



## ART. V609B+M111A

### 墙出面盆龙头

- 龙头出水口长度15cm
- 开关手柄
- 流速限制器 5升/分钟 3 bar
- 1/2" 寸入水管
- 不带排水塞

日期 \_\_\_\_\_

项目/备注 \_\_\_\_\_  
 \_\_\_\_\_  
 \_\_\_\_\_  
 \_\_\_\_\_  
 \_\_\_\_\_  
 \_\_\_\_\_

### 外部组件

- |  |             |
|--|-------------|
| <input type="checkbox"/> 铬色                    | 61 02 V609B |
| <input type="checkbox"/> 哑光黑                   | 61 13 V609B |
| <input type="checkbox"/> Matt Gun Metal PVD    | 61 P5 V609B |
| <input type="checkbox"/> Matt British Gold PVD | 61 P6 V609B |
| <input type="checkbox"/> Deep Black PVD        | 61 S1 V609B |

### 总价

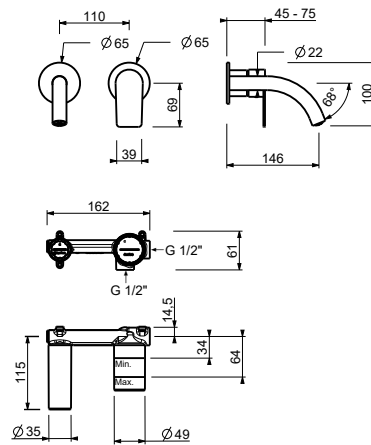
- |  |             |
|--|-------------|
| <input type="checkbox"/> 铬色                    | 61 02 V609B |
| <input type="checkbox"/> 哑光黑                   | 61 13 V609B |
| <input type="checkbox"/> Matt Gun Metal PVD    | 61 P5 V609B |
| <input type="checkbox"/> Matt British Gold PVD | 61 P6 V609B |
| <input type="checkbox"/> Deep Black PVD        | 61 S1 V609B |

### 墙内预埋组件

- |                          |             |
|--------------------------|-------------|
| <input type="checkbox"/> | 44 00 M111A |
|--------------------------|-------------|

# MYO系列

## ART. V609B+M111A 墙出面盆龙头



### • Integrated aerator

压力 (巴)	水流速度 (升/分钟)
0.5	2.32
1	3.1
2	4.1
3	5.1
4	5.54