



ART. V611B+M111A

Miscelatore lavabo da parete

- interasse bocca 20 cm
- con maniglia
- limitatore di portata 5 l/min a 3 bar
- ingressi da 1/2"
- SENZA SCARICO

Data

Progetto/Note

Parte esterna

- | | |
|--|-------------|
| <input type="checkbox"/> Cromo | 61 02 V611B |
| <input type="checkbox"/> Nero Opaco | 61 13 V611B |
| <input type="checkbox"/> Matt Gun Metal PVD | 61 P5 V611B |
| <input type="checkbox"/> Matt British Gold PVD | 61 P6 V611B |
| <input type="checkbox"/> Deep Black PVD | 61 S1 V611B |

Parte da incasso

- | | |
|--------------------------|-------------|
| <input type="checkbox"/> | 44 00 M111A |
|--------------------------|-------------|

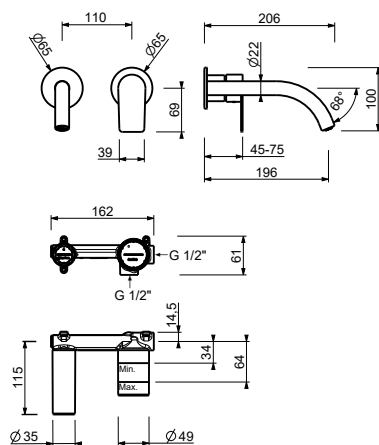
Prezzo totale

- | | |
|--|-------------|
| <input type="checkbox"/> Cromo | 61 02 V611B |
| <input type="checkbox"/> Nero Opaco | 61 13 V611B |
| <input type="checkbox"/> Matt Gun Metal PVD | 61 P5 V611B |
| <input type="checkbox"/> Matt British Gold PVD | 61 P6 V611B |
| <input type="checkbox"/> Deep Black PVD | 61 S1 V611B |

MYO

 **FANTINI**
RUBINETTI

ART. V611B+M111A
Miscelatore lavabo da parete



• aeratore integrato

Pressione(bar)	Portata (l/min)
0.5	2.32
1	3.1
2	4.1
3	5.1
4	5.54