

ART. V611B+M111A

Смеситель из стены для раковины

- вылет 20 см
- ручка
- ограничитель потока воды до 5 л/мин при 3 бар
- выпуски 1/2"
- БЕЗ ДОННОГО КЛАПАНА

Дата

Проект/Комментарии

Наружная часть

- | | |
|--|-------------|
| <input type="checkbox"/> Хром | 61 02 V611B |
| <input type="checkbox"/> Черный матовый | 61 13 V611B |
| <input type="checkbox"/> Matt Gun Metal PVD | 61 P5 V611B |
| <input type="checkbox"/> Matt British Gold PVD | 61 P6 V611B |
| <input type="checkbox"/> Deep Black PVD | 61 S1 V611B |

ОБЩАЯ СТОИМОСТЬ

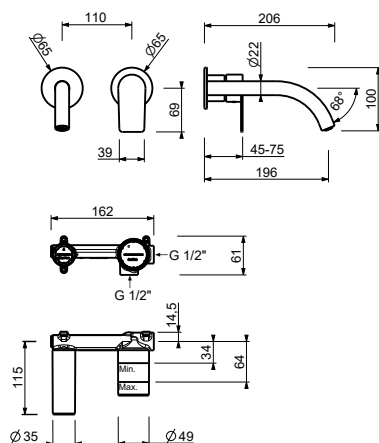
- | | |
|--|-------------|
| <input type="checkbox"/> Хром | 61 02 V611B |
| <input type="checkbox"/> Черный матовый | 61 13 V611B |
| <input type="checkbox"/> Matt Gun Metal PVD | 61 P5 V611B |
| <input type="checkbox"/> Matt British Gold PVD | 61 P6 V611B |
| <input type="checkbox"/> Deep Black PVD | 61 S1 V611B |

Внутренняя часть

- | | |
|--------------------------|-------------|
| <input type="checkbox"/> | 44 00 M111A |
|--------------------------|-------------|

ART. V611B+M111A

Смеситель из стены для раковины



• Integrated aerator

Давление (бар)	Поток воды (Л/мин)
0.5	2.32
1	3.1
2	4.1
3	5.1
4	5.54