

## ART. H572B+H572A

### 3/4" UP-Thermostatbrausemischer

- Griff
- ON/OFF-Schalter mit Durchflussregelung
- Schallschutz
- nur für horizontale Montage
- 3/4" Eingänge
- 1/2" 2 Ausgänge

### Datum

### Project/Kommentar

#### AP-Teil

- |                                                     |             |
|-----------------------------------------------------|-------------|
| <input type="checkbox"/> Polished Nickel PVD        | 87 95 H572B |
| <input type="checkbox"/> Matt Gun Metal PVD         | 87 P5 H572B |
| <input type="checkbox"/> <b>Edelstahl gebürstet</b> | 87 93 H572B |

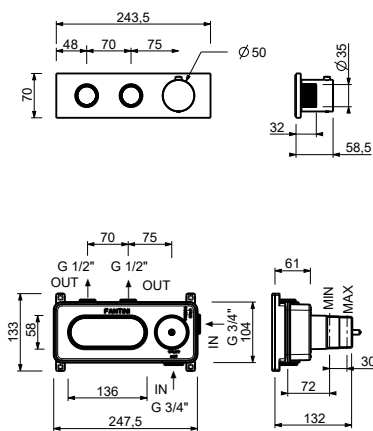
#### UP-Teil

- |                          |             |
|--------------------------|-------------|
| <input type="checkbox"/> | 44 00 H572A |
|--------------------------|-------------|

#### GESAMTPREIS

- |                                              |             |
|----------------------------------------------|-------------|
| <input type="checkbox"/> Polished Nickel PVD | 87 95 H572B |
| <input type="checkbox"/> Matt Gun Metal PVD  | 87 P5 H572B |
| <input type="checkbox"/> Edelstahl gebürstet | 87 93 H572B |

**ART. H572B+H572A**  
**3/4" UP-Thermostatbrausemischer**



**Abgang Nummer 1**

Wasserdruck(bar)	Durchfluss (l/min)
0.5	7.7
1	12.3
2	18
3	22.3
4	26.01

**Abgang Nummer 2**

Wasserdruck(bar)	Durchfluss (l/min)
0.5	7.1
1	11.5
2	16.8
3	20.8
4	24.2