



ART. H772B+H572A

Miscelatore termostatico doccia incasso 3/4"

- con maniglia
- pulsanti ON/OFF con regolazione di portata
- isolamento acustico
- solo per montaggio orizzontale
- ingressi da 3/4"
- 2 uscite da 1/2"

Data

Progetto/Note

Parte esterna

<input type="checkbox"/>	Cromo	87 02 H772B
<input type="checkbox"/>	Polished Nickel PVD	87 95 H772B
<input type="checkbox"/>	Matt Gun Metal PVD	87 P5 H772B
<input type="checkbox"/>	Matt British Gold PVD	87 P6 H772B
<input type="checkbox"/>	Matt Copper PVD	87 P9 H772B
<input type="checkbox"/>	Deep Black PVD	87 S1 H772B
<input type="checkbox"/>	Mokka PVD	87 S5 H772B
<input type="checkbox"/>	Brushed Steel Look PVD	87 92 H772B
<input type="checkbox"/>	Pure Brass PVD	87 Q7 H772B
<input type="checkbox"/>	Raw Metal PVD	87 Q8 H772B

Parte da incasso

<input type="checkbox"/>		44 00 H572A
--------------------------	--	-------------

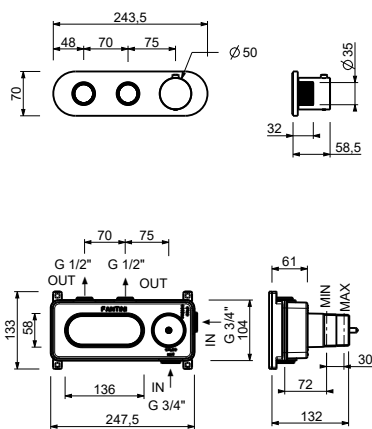
Prezzo totale

<input type="checkbox"/>	Cromo	87 02 H772B
<input type="checkbox"/>	Polished Nickel PVD	87 95 H772B
<input type="checkbox"/>	Matt Gun Metal PVD	87 P5 H772B
<input type="checkbox"/>	Matt British Gold PVD	87 P6 H772B
<input type="checkbox"/>	Matt Copper PVD	87 P9 H772B
<input type="checkbox"/>	Deep Black PVD	87 S1 H772B
<input type="checkbox"/>	Mokka PVD	87 S5 H772B
<input type="checkbox"/>	Brushed Steel Look PVD	87 92 H772B
<input type="checkbox"/>	Pure Brass PVD	87 Q7 H772B
<input type="checkbox"/>	Raw Metal PVD	87 Q8 H772B

ICONA CLASSIC

ART. H772B+H572A

Miscelatore termostatico doccia incasso 3/4"



USCITA 1

Pressione(bar)	Portata (l/min)
0.5	7.7
1	12.3
2	18
3	22.3
4	26.01

USCITA 2

Pressione(bar)	Portata (l/min)
0.5	7.1
1	11.5
2	16.8
3	20.8
4	24.2