



## ART. H772B+H572A

### Miscelatore termostatico doccia incasso 3/4"

- con maniglia
- pulsanti ON/OFF con regolazione di portata
- isolamento acustico
- solo per montaggio orizzontale
- ingressi da 3/4"
- 2 uscite da 1/2"

### Data

---

### Progetto/Note

---



---



---



---



---



---



---

#### Parte esterna

<input type="checkbox"/> Cromo	87 02 H772B
<input type="checkbox"/> Polished Nickel PVD	87 95 H772B
<input type="checkbox"/> Matt Gun Metal PVD	87 P5 H772B
<input type="checkbox"/> Matt British Gold PVD	87 P6 H772B
<input type="checkbox"/> Matt Copper PVD	87 P9 H772B
<input type="checkbox"/> Pure Brass PVD	87 Q7 H772B
<input type="checkbox"/> Raw Metal PVD	87 Q8 H772B

#### Parte da incasso

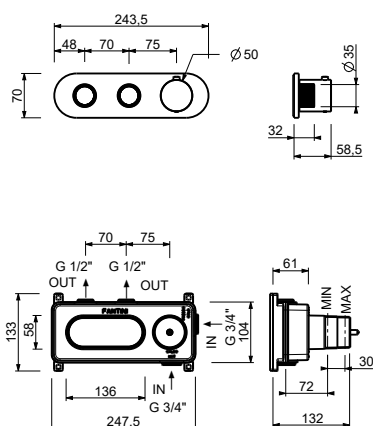
<input type="checkbox"/>	44 00 H572A
--------------------------	-------------

#### Prezzo totale

<input type="checkbox"/> Cromo	87 02 H772B
<input type="checkbox"/> Polished Nickel PVD	87 95 H772B
<input type="checkbox"/> Matt Gun Metal PVD	87 P5 H772B
<input type="checkbox"/> Matt British Gold PVD	87 P6 H772B
<input type="checkbox"/> Matt Copper PVD	87 P9 H772B
<input type="checkbox"/> Pure Brass PVD	87 Q7 H772B
<input type="checkbox"/> Raw Metal PVD	87 Q8 H772B

## ART. H772B+H572A

Miscelatore termostatico doccia incasso 3/4"



### USCITA 1

Pressione(bar)	Portata (l/min)
0.5	7.7
1	12.3
2	18
3	22.3
4	26.01

### USCITA 2

Pressione(bar)	Portata (l/min)
0.5	7.1
1	11.5
2	16.8
3	20.8
4	24.2