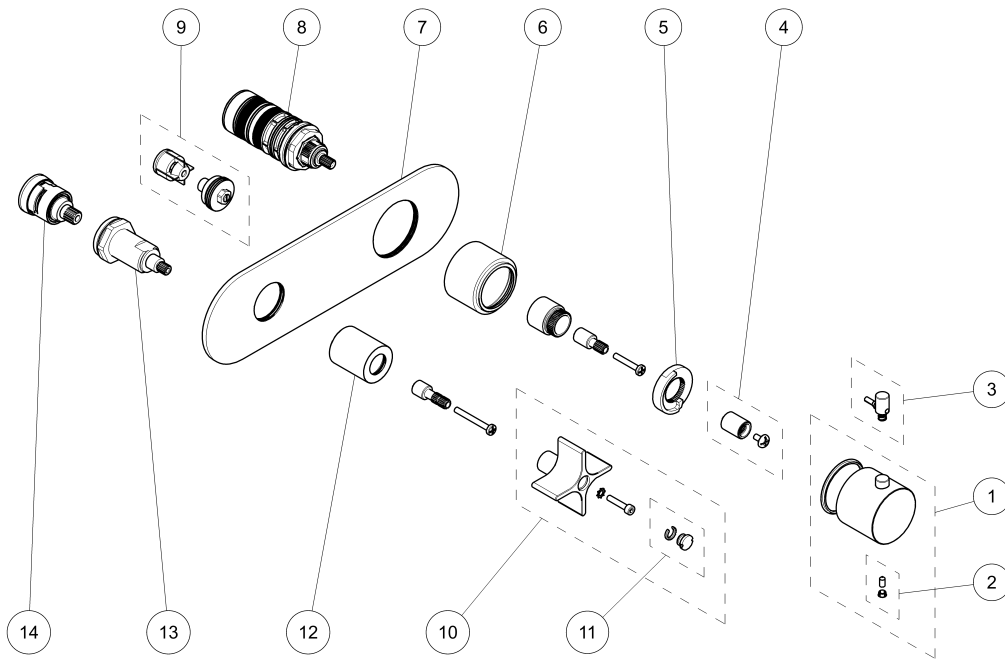


**ART. J872B+D372A** - Miscelatore termostatico doccia incasso 3/4" / 3/4" built-in thermostatic shower mixer / Mitigeur thermostatique douche à encastrer 3/ 4"



**ART. J872B+D372A - Miscelatore termostatico doccia incasso 3/4" / 3/4" built-in thermostatic shower mixer /Mitigeur thermostatique douche à encastrer 3/ 4"**

N°	Codice / Code	Descrizione / Description / Désignaton
1	90_Q917	<b>Maniglia termostatica completa</b> Complete thermostatic handle Manette thermostatique complete
2	90_9533	<b>Kit di fissaggio</b> Fixing kit Kit de fixation
3	90_Q975	<b>Pulsantino con molla per Art. 3949</b> Push-button with spring for Art. 3949 Bouton avec ressort pour Art. 3949
4	9000Q918	<b>Adattatore per maniglia</b> Handle's adaptor Adaptateur pour manette
5	90009531	<b>Fermo per cartuccia termostatica</b> Clamp for thermostatic cartridge Arrêt pour cartouche thermostatique
6	90_Q919	<b>Canotto per maniglia</b> Sleeve for lever Manchon pour manette
7	90_Q925	<b>Piastra completa</b> Complete backplate Plaque complete
8	9000G571	<b>Cartuccia termostatica</b> Thermostatic cartridge Cartouche thermostatique
9	90008750	<b>Coppia valvole</b> Couple valves Paire de clapet
10	76_Z738	<b>Maniglia completa</b> Complete handle Manette complète
11	90_Z714	<b>Coppia di placchette</b> Pair of handle caps Paire de plaques
12	90_Z736	<b>Canotto porta deviatore</b> Diverter sleeve Manchon pour inverseur
13	9000Q639	<b>Ghiera bloccaggio per deviatore</b> Locking ring for diverter Écrou de blocage pour inverseur
14	90008820	<b>Deviatore 1 entrata 2 uscite con funzione OFF</b> Diverter 1 entry 2-way with function OFF Inverseur 1 entrée 2 sorties avec fonction OFF