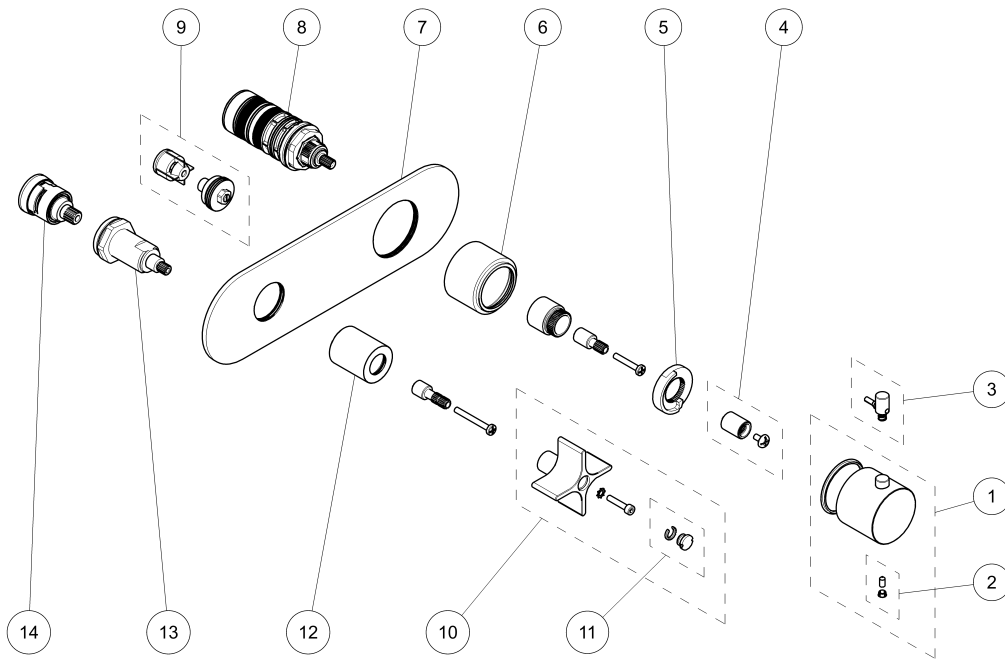


ART. J873B+D373A - Miscelatore termostatico doccia incasso 3/4" / 3/4" built-in thermostatic shower mixer / Mitigeur thermostatique douche à encastrer 3/ 4"



ART. J873B+D373A - Miscelatore termostatico doccia incasso 3/4" / 3/4" built-in thermostatic shower mixer /Mitigeur thermostatique douche à encastrer 3/ 4"

N°	Codice / Code	Descrizione / Description / Désignaton
1	90_Q917	Maniglia termostatica completa Complete thermostatic handle Manette thermostatique complete
2	90_9533	Kit di fissaggio Fixing kit Kit de fixation
3	90_Q975	Pulsantino con molla per Art. 3949 Push-button with spring for Art. 3949 Bouton avec resort pour Art. 3949
4	9000Q918	Adattatore per maniglia Handle's adaptor Adaptateur pour manette
5	90009531	Fermo per cartuccia termostatica Clamp for thermostatic cartridge Arrêt pour cartouche thermostatique
6	90_Q919	Canotto per maniglia Sleeve for lever Manchon pour manette
7	90_Q926	Piastra completa Complete backplate Plaque complete
8	9000G571	Cartuccia termostatica Thermostatic cartridge Cartouche thermostatique
9	90008750	Coppia valvole Couple valves Paire de clapet
10	76_Z738	Maniglia completa Complete handle Manette complète
11	90_Z714	Coppia di placchette Pair of handle caps Paire de plaques
12	90_Z736	Canotto porta deviatore Diverter sleeve Manchon pour inverseur
13	9000Q639	Ghiera bloccaggio per deviatore Locking ring for diverter Écrou de blocage pour inverseur
14	90008825	Deviatore 1 entrata 3 uscite con funzione OFF Diverter 1 entry 3-way with function OFF Inverseur 1 entrée 3 sorties avec fonction OFF