

## ART. H572B+H572A

### Miscelatore termostatico doccia incasso 3/4"

- con maniglia
- pulsanti ON/OF con regolazione di portata
- isolamento acustico
- solo per montaggio orizzontale
- ingressi da 3/4"
- 2 uscite da 1/2"

### Data

---

### Progetto/Note

---



---



---



---



---



---



---

#### Parte esterna

- |  |             |
|--|-------------|
| <input type="checkbox"/> Cromo                 | 87 02 H572B |
| <input type="checkbox"/> Matt Gun Metal PVD    | 87 P5 H572B |
| <input type="checkbox"/> Matt British Gold PVD | 87 P6 H572B |
| <input type="checkbox"/> Matt Copper PVD       | 87 P9 H572B |
| <input type="checkbox"/> Deep Black PVD        | 87 S1 H572B |

#### Parte da incasso

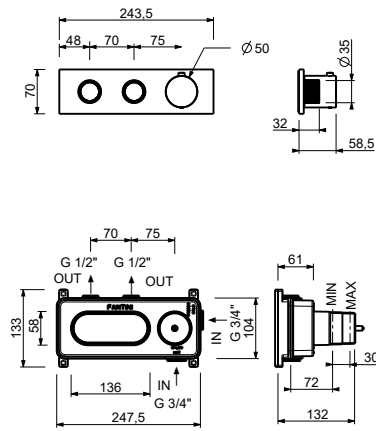
- |                          |             |
|--------------------------|-------------|
| <input type="checkbox"/> | 44 00 H572A |
|--------------------------|-------------|

#### Prezzo totale

- |  |             |
|--|-------------|
| <input type="checkbox"/> Cromo                 | 87 02 H572B |
| <input type="checkbox"/> Matt Gun Metal PVD    | 87 P5 H572B |
| <input type="checkbox"/> Matt British Gold PVD | 87 P6 H572B |
| <input type="checkbox"/> Matt Copper PVD       | 87 P9 H572B |
| <input type="checkbox"/> Deep Black PVD        | 87 S1 H572B |

## ART. H572B+H572A

Miscelatore termostatico doccia incasso 3/4"



### USCITA 1

Pressione(bar)	Portata (l/min)
0.5	7.7
1	12.3
2	18
3	22.3
4	26.01

### USCITA 2

Pressione(bar)	Portata (l/min)
0.5	7.1
1	11.5
2	16.8
3	20.8
4	24.2