

ART. H572B+H572A

Mitigeur thermostatique douche à encastrer 3/4"

- manette
- boutons ON/OFF avec réglage de la portée
- isolation acoustique
- seulement installation horizontale
- entrées en 3/4"
- 2 sorties en 1/2"

Date

Projet/Commentaire

Partie externe

- | | |
|--|-------------|
| <input type="checkbox"/> Chromé | 87 02 H572B |
| <input type="checkbox"/> Matt Gun Metal PVD | 87 P5 H572B |
| <input type="checkbox"/> Matt British Gold PVD | 87 P6 H572B |
| <input type="checkbox"/> Matt Copper PVD | 87 P9 H572B |
| <input type="checkbox"/> Deep Black PVD | 87 S1 H572B |

PRIX TOTAL

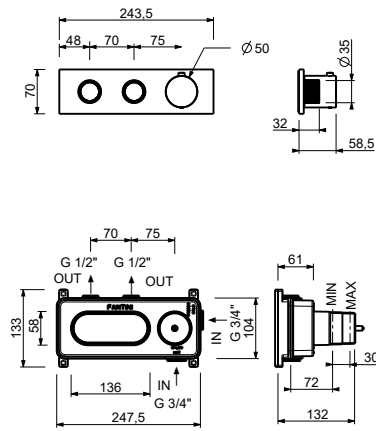
- | | |
|--|-------------|
| <input type="checkbox"/> Chromé | 87 02 H572B |
| <input type="checkbox"/> Matt Gun Metal PVD | 87 P5 H572B |
| <input type="checkbox"/> Matt British Gold PVD | 87 P6 H572B |
| <input type="checkbox"/> Matt Copper PVD | 87 P9 H572B |
| <input type="checkbox"/> Deep Black PVD | 87 S1 H572B |

Piece Partie à encastrer

- | | |
|--------------------------|-------------|
| <input type="checkbox"/> | 44 00 H572A |
|--------------------------|-------------|

ART. H572B+H572A

Mitigeur thermostatique douche à encastrer 3/4"



Sortie 1

| Pression(bar) | Débit (l/min) |
|---------------|---------------|
| 0.5 | 7.7 |
| 1 | 12.3 |
| 2 | 18 |
| 3 | 22.3 |
| 4 | 26.01 |

Sortie 2

| Pression(bar) | Débit (l/min) |
|---------------|---------------|
| 0.5 | 7.1 |
| 1 | 11.5 |
| 2 | 16.8 |
| 3 | 20.8 |
| 4 | 24.2 |