



ART. H572B+H572A

Термостатический встраиваемый смеситель для душа, 3/4"

- ручка
- Кнопки ON/OFF с регулировкой расхода
- Звукоизолированные
- только для горизонтальной установки
- впуски 3/4"
- 2 выпуска 1/2"

Дата

Проект/Комментарии

Наружная часть

- | | |
|--|-------------|
| <input type="checkbox"/> Хром | 87 02 H572B |
| <input type="checkbox"/> Matt Gun Metal PVD | 87 P5 H572B |
| <input type="checkbox"/> Matt British Gold PVD | 87 P6 H572B |
| <input type="checkbox"/> Matt Copper PVD | 87 P9 H572B |
| <input type="checkbox"/> Deep Black PVD | 87 S1 H572B |
| <input type="checkbox"/> Mokka PVD | 87 S5 H572B |
| <input type="checkbox"/> Pure Brass PVD | 87 Q7 H572B |
| <input type="checkbox"/> Raw Metal PVD | 87 Q8 H572B |
| <input type="checkbox"/> Матовая натуральная сталь | 87 93 H572B |

Внутренняя часть

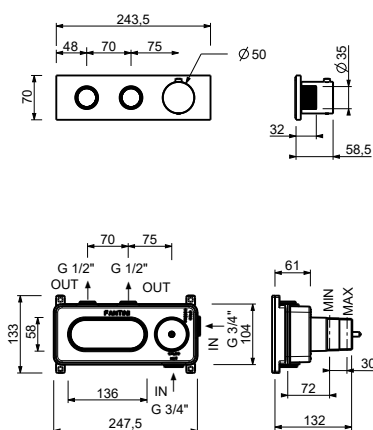
- | | |
|--------------------------|-------------|
| <input type="checkbox"/> | 44 00 H572A |
|--------------------------|-------------|

ОБЩАЯ СТОИМОСТЬ

- | | |
|--|-------------|
| <input type="checkbox"/> Хром | 87 02 H572B |
| <input type="checkbox"/> Matt Gun Metal PVD | 87 P5 H572B |
| <input type="checkbox"/> Matt British Gold PVD | 87 P6 H572B |
| <input type="checkbox"/> Matt Copper PVD | 87 P9 H572B |
| <input type="checkbox"/> Deep Black PVD | 87 S1 H572B |
| <input type="checkbox"/> Mokka PVD | 87 S5 H572B |
| <input type="checkbox"/> Pure Brass PVD | 87 Q7 H572B |
| <input type="checkbox"/> Raw Metal PVD | 87 Q8 H572B |
| <input type="checkbox"/> Матовая натуральная сталь | 87 93 H572B |

ART. H572B+H572A

Термостатический встраиваемый смеситель для душа, 3/4"



Способ номер 1

Давление (бар)	Поток воды (Л/мин)
0.5	7.7
1	12.3
2	18
3	22.3
4	26.01

Способ номер 2

Давление (бар)	Поток воды (Л/мин)
0.5	7.1
1	11.5
2	16.8
3	20.8
4	24.2