



## ART. H572B+H572A

### Mitigeur thermostatique douche à encastrer 3/4"

- manette
- boutons ON/OFF avec réglage de la portée
- isolation acoustique
- seulement installation horizontale
- entrées en 3/4"
- 2 sorties en 1/2"

### Date

---

### Projet/Commentaire

---



---



---



---



---



---



---

#### Partie externe

- |  |             |
|--|-------------|
| <input type="checkbox"/> Chromé                | 87 02 H572B |
| <input type="checkbox"/> Polished Nickel PVD   | 87 95 H572B |
| <input type="checkbox"/> Matt Gun Metal PVD    | 87 P5 H572B |
| <input type="checkbox"/> Matt British Gold PVD | 87 P6 H572B |
| <input type="checkbox"/> Matt Copper PVD       | 87 P9 H572B |
| <input type="checkbox"/> Golden Look PVD       | 87 S9 H572B |

#### PRIX TOTAL

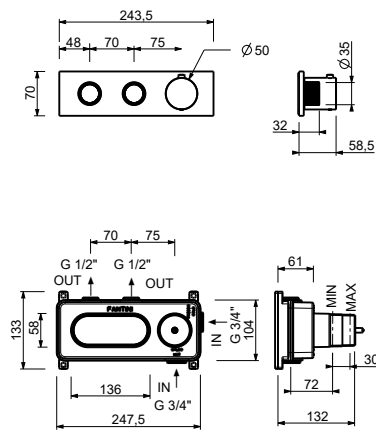
- |  |             |
|--|-------------|
| <input type="checkbox"/> Chromé                | 87 02 H572B |
| <input type="checkbox"/> Polished Nickel PVD   | 87 95 H572B |
| <input type="checkbox"/> Matt Gun Metal PVD    | 87 P5 H572B |
| <input type="checkbox"/> Matt British Gold PVD | 87 P6 H572B |
| <input type="checkbox"/> Matt Copper PVD       | 87 P9 H572B |
| <input type="checkbox"/> Golden Look PVD       | 87 S9 H572B |

#### Piece Partie à encastrer

- |                          |             |
|--------------------------|-------------|
| <input type="checkbox"/> | 44 00 H572A |
|--------------------------|-------------|

## ART. H572B+H572A

Mitigeur thermostatique douche à encastrer 3/4"



### Sortie 1

Pression(bar)	Débit (l/min)
0.5	7.7
1	12.3
2	18
3	22.3
4	26.01

### Sortie 2

Pression(bar)	Débit (l/min)
0.5	7.1
1	11.5
2	16.8
3	20.8
4	24.2