

6

6

5

5

4

4

3

3

2

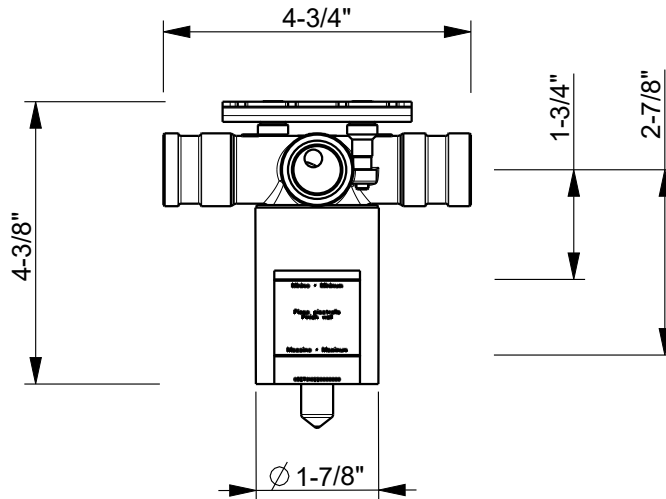
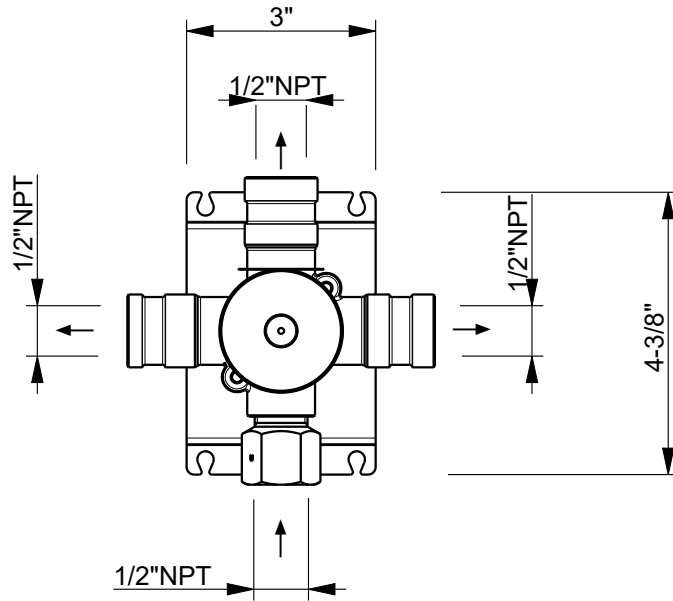
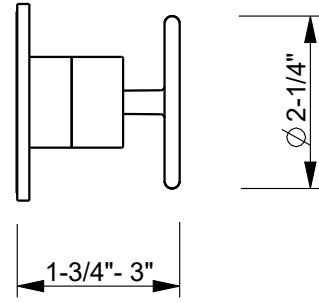
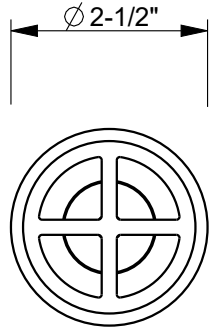
1

A

B

C

D



Art.: P376BU_D377AU

Serie: FONTANE BIANCHE

Desc.: EN 3 WAY DIVERTER WITH INTEGRATED VOLUME CONTROL

Data: 05-Apr-22

Rev.: 0



Questo disegno e' di proprieta' della FANTINI S.p.A. Pertanto non potra' essere utilizzato e/o comunicato a terzi, anche in forma parziale, senza preventiva autorizzazione.
 This drawing is intellectual of FANTINI S.p.A. No use or disclosure, either fully or partially, to third parties is allowed whitout prior consent of the company.

A

B

C

D