

A

B

C

D

6

6

5

5

4

4

3

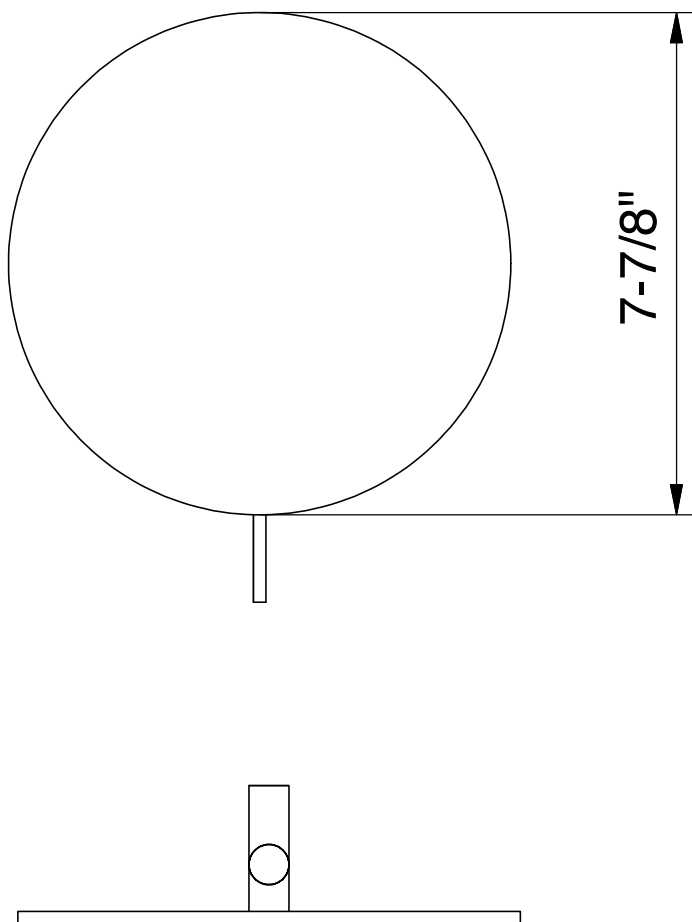
3

2

2

1

1



7-7/8"

Art.: 7656

Serie: YOUNG



Desc.: EN- MIRROR

Data: 30/11/2020

Rev.: 0

Disegnato:

Approvato: ...

Questo disegno e' di proprieta' della FANTINI S.p.A. Pertanto non potra' essere utilizzato e/o comunicato a terzi, anche in forma parziale, senza preventiva autorizzazione. This drawing is intellectual of FANTINI S.p.A. No use or disclosure, either fully or partially, to third parties is allowed without prior consent of the company.

A

B

C

D