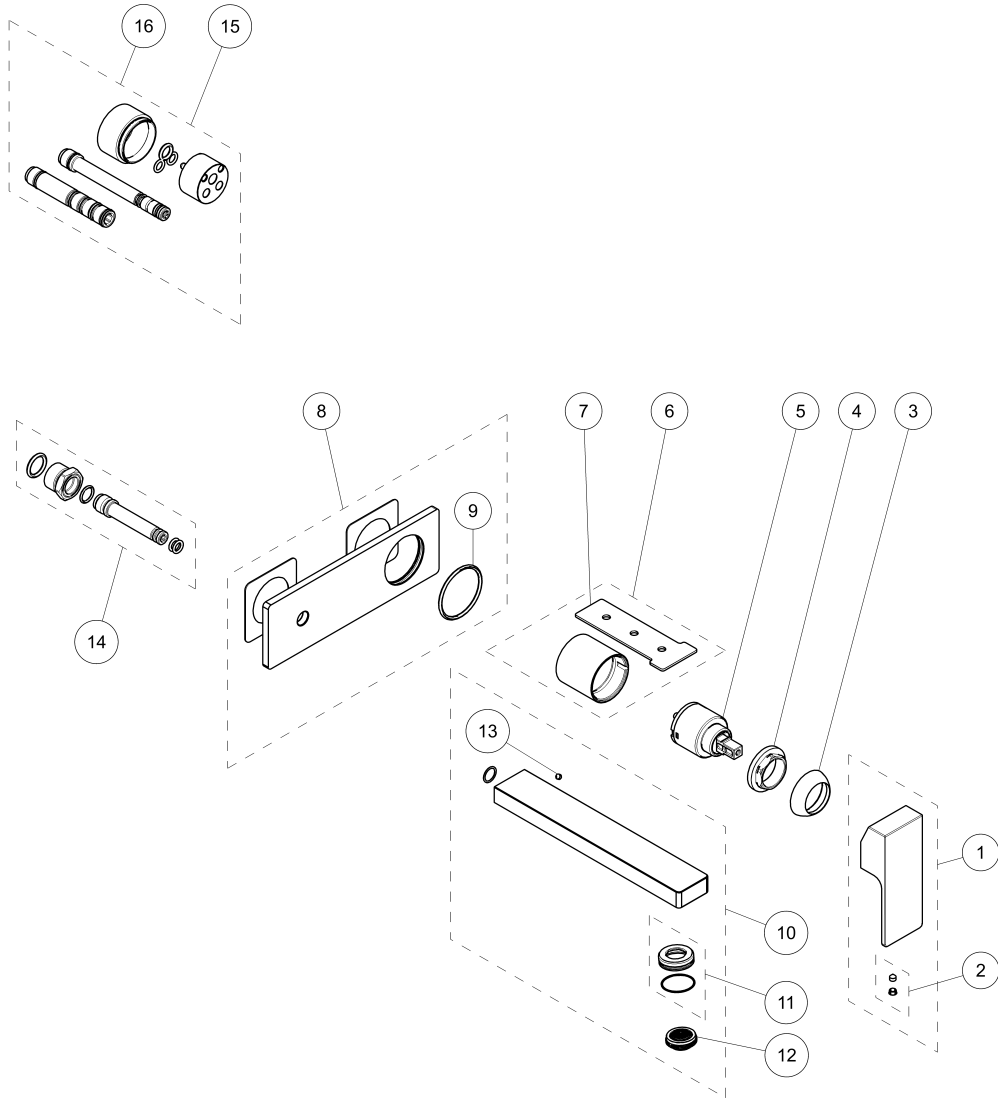


ART. F613B+M111A - Miscelatore lavabo da parete / Wall-mount washbasin mixer / Mitigeur lavabo mural



ART. F613B+M111A - Miscelatore lavabo da parete / Wall-mount washbasin mixer / Mitigeur lavabo mural

N°	Codice / Code	Descrizione / Description / Désignaton
1	34_F049	Maniglia miscelatore incasso Built-in mixer handle Manette mitigeur à encastrer
2	90_9716	Kit di fissaggio Fixing kit Kit de fixation
3	90_Q109	Cappuccio coprighiera Nut-ring cap Capouchon sous manette
4	9000Q108	Ghiera bloccaggio per cartuccia Locking ring for cartridge Écrou de serrage pour cartouche
5	9000A570	Cartuccia Ø 35 mm Ø 35 mm cartridge Cartouche Ø 35 mm
6	90_Q107	Canotto porta cartuccia Cartridge sleeve Manchon pour cartouche
7	9000Q352	Chiave bloccaggio cannotti Sleeve-locking key Clé d'arrêt manchons
8	90_Z796	Piastra completa Complete cover plate Plaque complète
9	90009771	O-ring per piastra O-ring for plate O-ring pour plaque
10	90_8761	Bocca lavabo da parete - 20 cm Wall-mount washbasin spout - 20 cm Bec lavabo mural - 20 cm
11	90_8562	Ghiera con O-ring per rompigitto Locking ring with O-ring for aerator Écrou de blocage avec O-ring pour brise-jet
12	90008913	Aeratore M24x1 con chiave di smontaggio M24x1 aerator with disassembling key Aérateur M24x1 avec clé pour demontage
13	90009953	Grano M4x4 Locking screw M4x4 Vis de blocage M4x4
14	90008760	Perno con O-ring Pivot with O-ring Pivot avec O-ring
15	91008494	Prolunga da 2 cm per lavabo incasso 2 cm extension for built-in washbasin mixer Rallonge 2 cm pour lavabo mural
16	91008494/4	Prolunga da 4 cm per lavabo incasso 4 cm extension for built-in washbasin mixer Rallonge 4 cm pour lavabo mural