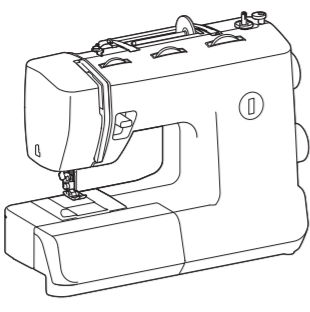


Käyttöohje



Ompelukone

Product Code (Tuotekoodi):
888-X36/X38/X39



Käy osoitteessa <http://s.brother/cpmab/>, josta saat tietoa (ohjevideoita, usein kysytyjä kysymyksiä jne.) Brother-tuotteestasi. Muista lukea tämä dokumentti ennen koneen käyttöä. Suosittelemme tämän dokumentin säilyttämistä koneen läheisyydessä myöhemmä käyttöä varten.

Brother-jälleenmyyjälle tai valtuutettuun huoltoliikkeeseen tarkistusta, korjausta sekä sähköistä tai mekaanista säätöä varten.

- Lopeta koneen käyttö ja irrota pistoke välittömästi pistorasiasta, jos huomaat koneen käytön tai varastoinnin aikana jotain epätavallista, kuten hajua, kuumenemista tai värin- tai muodonmuutosta.
- Siirrä konetta aina kahvan avulla. Jos konetta nostetaan mistä tahansa muusta koneen osasta, kone voi vahingoittua tai pudota, mikä voi aiheuttaa tapaturman.
- Kun nostat konetta, älä tee äkillisiä tai varomattomia liikkeitä. Muutoin voit loukata polvesi tai selkäsi.

5 Pidä työpöytä aina siistinä:

- Älä koskaan käytä konetta, jos jokin sen tuuletusaukoista on tukossa. Pidä koneen ja jalkasäätimen tuuletusaukot puhtaina huolehtimalla, ettei niihin pääse kertymään nukkaa, pölyä tai kangaspaloja.
- Älä säilytä jalkasäätimen päällä mitään esineitä.
- Älä käytä jatkojohtoja. Kytke kone suoraan seinäpistorasiaan.
- Älä koskaan pudota tai työnnä mitään esineitä mihinkään koneen aukkoihin.
- Älä käytä konetta tiloissa, joissa käytetään aerosoleja (suihkeita) tai lisähappea.
- Älä käytä konetta lämmönlähteiden, esim. uunin tai silitysraudan lähellä. Muuten kone, verkkojohto tai ommeltava kangas voi syttyä tuleen aiheuttaen tulipalon tai sähköiskun.
- Älä aseta tätä konetta epävakaalle alustalle, kuten epätasaiselle tai vinolle pöydälle. Kone saattaa pudota ja aiheuttaa tapaturman.

6 Ole erityisen huolellinen ommellessasi:

- Pidä katse aina neulassa ommelun aikana. Älä käytä taipuneita tai vioittuneita neuvoja.
- Älä työnnä sormia koneen mihinkään liikkuviin osiin. Varo erityisesti koneen neulaa.
- Älä kytke koneeseen virtaa samalla, kun painat poljinta. Kone saattaa yllättäen aloittaa ommelun ja aiheuttaa loukkaantumisen tai vahingoittaa konetta.
- Katkaise koneesta virta kääntämällä virtakytkin symbolin "O" kohdalle, kun teet säätöjä neula-alueella.
- Älä käytä vahingoittunutta tai vääryntyyppistä pistolevyä, sillä se voi katkaista neulan.
- Älä vedä tai työnnä kangasta ommelun aikana. Noudata varovaisuutta ommellessasi käsivarasesti, että neula ei vääntyisi ja johtaisi neulan katkeamiseen.

7 Tämä kone ei ole lelu:

- Noudata erityistä varovaisuutta, jos annat lasten käyttää konetta tai käyttää sitä lasten läheisyydessä.
- Muovipussi, jossa tämä kone toimitettiin, on säilytettävä lasten ulottumattomissa tai hävitettävä. Älä anna lasten leikkiä muovipussilla: tukehtumisvaara.
- Älä käytä konetta ulkotiloissa.

8 Koneen käyttöön pidentäminen:

- Älä säilytä konetta suorassa auringonvalossa tai kosteissa tiloissa. Älä käytä tai säilytä konetta lämmittimien, silitysraudan, halogeenilamppujen tai muiden lämmönlähteiden läheisyydessä.
- Puhdista ommelukoneen pinta neutraalilla saippualla tai pesuaineella. Älä koskaan käytä benseeniä, tinneriä tai hankausainetta, sillä ne voivat vaurioittaa pintaa ja konetta.
- Katso aina käyttöohjeesta oikeat asennusohjeet, kun vaihdat tai asennat tarvikkeita, paininjalan, neulan tai muita osia.

9 Korjaukset ja säädöt:

- Jos valokytkin ei vioitunut, se täytyy vaihdattaa valtuutetussa Brother-huoltoliikkeessä.
- Jos koneessa ilmenee toimintahäiriö tai se vaatii säätöä, käy ensin läpi käyttöohjeen takaosassa oleva vianetsintätaulukko säätöjen tekemistä tai ongelman selvittämistä varten. Jos ongelma ei poistu, ota yhteys paikalliseen valtuutettuun Brother-huoltoliikkeeseen.

Käytä tätä konetta ainoastaan tässä ohjekirjassa kuvattuihin tarkoituksiin.

Käytä valmistajan tässä ohjekirjassa suosittelemia tarvikkeita.

Tämän käyttöohjeen sisältöä ja koneen teknisiä ominaisuuksia voidaan muuttaa ilman ennakkoilmoitusta.

Jos haluat lisätietoja laitteesta, käy verkkosivuiltamme osoitteessa www.brother.com

SÄILYTÄ NÄMÄ OHJEET

Tämä kone on tarkoitettu kotikäyttöön.

MUILLE KUIN CENELEC-MAIDEN KÄYTTÄJILLE

Tätä laitetta ei ole tarkoitettu fyysisesti tai henkisesti vajaakykyisten, aistivammaisten tai kokemattomien henkilöiden (lapset mukaan lukien) käyttöön ilman heidän turvallisuudestaan vastaavaan henkilön valvontaa tai ilman tämän antamaa opastusta laitteen käyttöön. Lapsia on valvottava, jotta he eivät leiki laitteella.

KÄYTTÄJILLE CENELEC-MAISSA

Yli 8-vuotiaat lapset, fyysisesti tai henkisesti vajaakykyiset, aistivammaiset tai kokemattomat henkilöt saavat käyttää tätä laitetta vain, jos heitä valvotaan tai heille on annettu ohjeet laitteen turvalliseen käyttöön ja he ymmärtävät käyttöön liittyvät vaarat. Lapsat eivät saa leikkiä laitteella. Lapsat eivät saa suorittaa puhdistusta tai käyttäjälle sallittuja huoltotoimenpiteitä ilman valvontaa.

AINOASTAAN ISSOSABRITANNIASSA, IRLANNISSA, MALTALLA JA KYPROKSELLA ASUVILLE KÄYTTÄJILLE

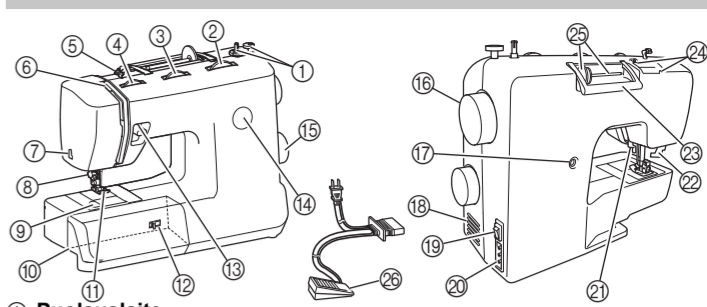
TÄRKEÄÄ

- Käytä pistotulpan sulakkeita vaihtaessasi ASTA:n hyväksymää, BS 1362:n mukaista sulaketta, jossa on -merkki ja pistotulpassa mainittu käyttöteho.
- Aseta aina sulakkeen kansi paikalleen. Älä koskaan käytä pistotulppia, joiden sulakkeen suojus ei ole paikoillaan.
- Jos tämän laitteen pistoke ei sovi käytettävissä olevaan seinäpistorasiaan, saat oikeantyyppisen verkkojohdon ottamalla yhteyden valtuutettuun Brother-huoltoliikkeeseen.



D01EJF-001

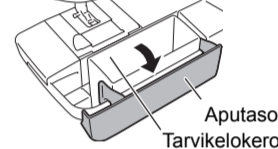
Tärkeimmät osat



- Puolulaite**
Kiertää puolalle langan, jota käytetään alalankana.
- Piston pituuden valitsin**
Säädä piston pituutta kääntämällä valitsinta.
- Piston leveyden valitsin**
Säädä piston leveyttä kääntämällä valitsinta.
- Ylälangan kireyden valitsin**
Tällä säädetään ylälangan kireyttä.
- Puolauksen langanohjain ja kiristyslevy**
- Langannostaja**
- Langankatkaisija**
Langat katkaistaan viemällä ne langankatkaisijan läpi.
- Langanpujotin**
- Puolan pika-asetus**
- Aputaso, jossa tarvikelokero**
- Paininjalja**
- Syöttäjän hampaiden kytkin**
- Taaksempelun vipu**
Paina tätä vipua, kun haluat ommella taaksepäin.
- Kuvion ilmaisinnikuna**
Kuvion ommeltavan piston numeron.
- Kuvion valinnan valitsin**
Valitse haluamasi ommel kääntämällä valitsinta jompaankumpaan suuntaan.
- Käsiypörä**
Tällä nostetaan ja lasketaan neula käsin.
- Näpinläven hienosäätöruuvi**
- Tuuletusaukko**
Tuuletusaukon ansiosta moottoria ympäröivä ilma pääsee kiertämään. Älä peitä tuuletusaukkoa, kun kone on käytössä.
- Virran ja ommelvalon kytkin**
Tällä kytketään ja katkaistaan koneen virta sekä sytytetään ja sammutetaan ommelvalo.
- Jalkasäätimen liitäntä / virtaliitäntä**
Kytke jalkasäätimen toinen pistoke tähän ja toinen seinäpistorasiaan.
- Paininjalan nostovipu**
Tällä nostetaan ja lasketaan paininjalja.
- Näpinläven mittaaja (yksivaiheinen automaattinen näpinläpi)**
Laske näpinläven mittaaja, kun ompelet nappeja.
- Kahva**
Kun kuljetat konetta, kannata sitä kahvasta.
- Langanohjain**
Tätä käytetään langan puolaamiseen ja pujottamiseen koneeseen.
- Lankatappi ja lankarullan pidike**
Lankarullaa pidetään tässä.
- Jalkasäädin**
Tällä säädetään ommelunopeutta sekä aloitetaan ja lopetetaan ommelu.

■ Aputaso

Tarvikkeita säilytetään aputason säilytystilassa.



TÄRKEITÄ TURVAOHJEITA

Lue nämä turvallisuusohjeet ennen kuin alat käyttää ompelukonetta.

▲ VAARA

- Sähköiskuvaaran välttämiseksi:

- 1 Irrota ompelukoneen pistotulppa pistorasiasta aina välittömästi käytön jälkeen, ennen puhdistusta, ennen tässä ohjekirjassa neuvottujen säätöjen tekemistä tai jos jätät ompelukoneen ilman valvontaa.

▲ VAROITUS

- Palovammojen, tulipalon, sähköiskujen ja loukkaantumisen välttämiseksi:

- 2 Irrota pistoke pistorasiasta aina ennen kuin teet jotain tässä ohjekirjassa mainittuja säätöjä:

- Katkaise koneesta virta kääntämällä virtakytkin symbolin "O" kohdalle ja irrota sen jälkeen pistoke pistorasiasta. Älä vedä johdosta.
- Kytke kone suoraan seinäpistorasiaan. Älä käytä jatkojohtoja.
- Irrota ompelukone aina seinäpistorasiasta sähkökatkosten ajaksi.

3 Sähköiset vaarat:

- Tämä kone tulee liittää arvokivessä mainitun tehoalueen mukaiseen verkkovirtalähteeseen. Älä liitä sitä tasavirtalähteeseen tai invertteriin. Jos et ole varma, minkälainen virtalähde sinulla on, ota yhteyttä pätevään sähköasentajaan.
- Tämä kone on hyväksytty käytettäväksi vain ostomaassaan.

- 4 Älä käytä konetta, jos sen liitäntäjohto tai pistoke on vahingoittunut, jos kone ei toimi oikein tai jos se on pudonnut, vahingoittunut tai kastunut. Vie kone lähimmälle valtuutetulle

Ompelukoneen käyttö

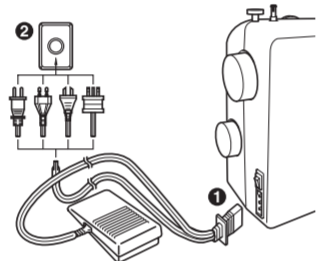
▲ VAROITUS

- Käytä koneen virtalähteenä vain tavallista kotitaloussähköä. Muiden virtalähteiden käyttö voi aiheuttaa tulipalon tai sähköiskun tai vaurioittaa konetta.
- Varmista, että verkkojohdon pistotulppa on kytketty tukevasti seinäpistorasiaan ja koneen virtaliitäntään. Seurauksena voi muuten olla tulipalo tai sähköisku.
- Älä kytke verkkojohdon pistotulppaa huonokuntoiseen seinäpistorasiaan.
- Katkaise koneen virta ja irrota pistoke seuraavissa tapauksissa:
 - kun pistotut koneen luo
 - kun lopetat koneen käytön
 - sähkökatkon sattuessa käytön aikana
 - kun kone ei toimi oikein huonon kytkennän tms. takia
 - ukonimalla

▲ MUISTUTUS

- Käytä ainoastaan tämän koneen mukana toimitettua verkkojohtoa.
- Älä käytä jatkojohtoja tai monipistokkeisia jakorasioita, joihin on liitetty useita sähkölaitteita. Seurauksena saattaa olla tulipaloriski tai sähköiskun vaara.
- Älä koske pistotulppaan märin käsin. Sähköiskuvaara.
- Katkaise koneesta virta aina ensin virtakytkimestä ja irrota pistotulppa vasta sen jälkeen pistorasiasta. Ota aina kiinni pistotulppa, älä johdosta. Jos vedät johdosta, se voi vaurioitua tai aiheuttaa tulipalon tai sähköiskun.
- Huolehdi siitä, ettei verkkojohtoa katkaista, vahingoiteta, muuteta, taivuteta voimakkaasti, vedetä, kierrätä tai niputeta. Älä aseta painavia esineitä verkkojohdon päälle. Älä aseta verkkojohtoa kuumien kohteiden läheisyyteen. Seurauksena voi olla johdon vaurioituminen, tulipalo tai sähköisku. Jos verkkojohto tai pistotulppa on vaurioitunut, vie kone korjattavaksi valtuutettuun Brother-huoltoliikkeeseen ennen kuin jatkat koneen käyttöä.
- Irrota pistotulppa pistorasiasta, jos et aio käyttää konetta pitkään aikaan. Seurauksena voi muuten olla tulipalo.

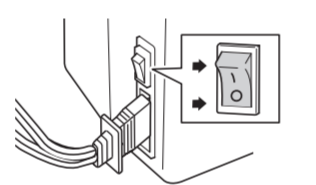
■ Pistokkeet



✓ Vinkki

- Jos koneen käytön aikana tapahtuu sähkökatko, katkaise koneen virta koneen virtakytkimellä ja irrota sen jälkeen virtapistoke seinäpistorasiasta. Kun kytket koneeseen virran uudelleen, seuraa tässä ohjekirjassa kuvattuja toimenpiteitä, jotta käyttäisit konetta oikein.

■ Virran ja ommelvalon kytkin



■ Jalkasäädin



▲ MUISTUTUS

- Älä päästä kankaanpalasia tai pölyä kertymään jalkasäätimen päälle. Seurauksena saattaa olla tulipalo tai sähköisku.

Paina virtakytkintä kohti "I"-merkkiä kytkäksesi päävirran päälle ja syyttääksesi ommelvalon. Paina kohti "O"-merkkiä katkaistaksesi virran.

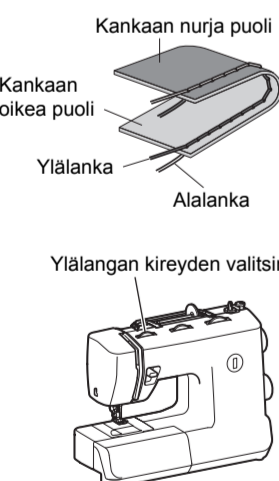
Paina jalkasäädintä aloittaaksesi ommelun. Ota jalkasi pois jalkasäätimeltä lopettaaksesi ommelun.

Langan kireys

Langan kireys vaikuttaa pistöjen laatuun. Joudut ehkä säätämään langan kireyttä, kun vaihdat kangasta tai lankaa. Suosittelemme koeompeleita kangastilkulle ennen varsinaisen ommelun aloittamista.

■ Oikea kireys

Oikea langan kireys on tärkeä, sillä liian aihainen tai suuri kireys heikentää saumoja tai vetää kankaan rypyille.

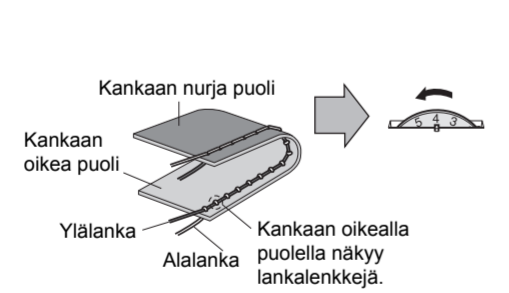


■ Ylälanka on liian kireällä

Kankaan oikealla puolella näkyy lankalenkkejä.

✓ Vinkki

- Jos alalanka on langoitettu väärin, ylälanka voi olla liian kireällä. Katso tällöin ohjeita kääntöpuolen kohdasta "1 Alalangan langoitus" ja langoita alalanka uudelleen.



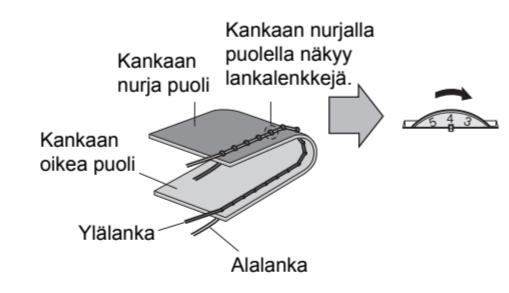
Ratkaisu: Vähennä kireyttä kääntämällä ylälangan kireyden valitsin pienempään numeroon.

■ Ylälanka on liian löysällä

Kankaan nurjalla puolella näkyy lankalenkkejä.

✓ Vinkki

- Jos ylälanka on langoitettu väärin, ylälanka voi olla liian löysällä. Katso tällöin ohjeita kääntöpuolen kohdasta "2 Ylälangan langoitus" ja langoita ylälanka uudelleen.

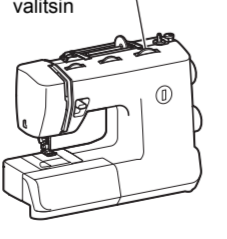


Ratkaisu: Suurennä kireyttä kääntämällä ylälangan kireyden valitsin suurempaan numeroon.

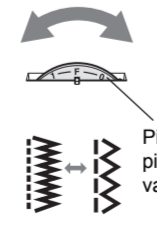
Piston pituuden valitsin

Valitusta ompeleesta riippuen joudut ehkä säätämään piston pituutta parhaan tuloksen saamiseksi. Piston pituuden valitsimeen merkityt numerot edustavat piston pituutta millimetreissä (mm) (1/25 tuumaa). MITÄ SUUREMPI NUMERO, SITÄ PITEMPI PISTO. Asetuksella "0" kone ei syötä kangasta. Sitä käytetään, kun ommellaan nappia. Alue "F"-1" on laakaompeleita varten (suljettusikakommi). Niillä ommellaan näpinläpiä jakoristeompeleita. Tarvittava laakaompeleiden vaihtelee käytetyn materiaalin ja langan mukaan. Määritä valitsimen oikea asento kokeilemalla ensin ompeleen ja pituuden asetuksia kangastilkulle ja tarkastamalla, miten kone syöttää materiaalin.

Piston pituuden valitsin



Lyhyt Pitkä

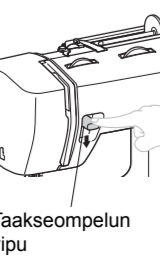


▲ MUISTUTUS

- Jos pistot ovat liian tiheässä, pidennä pistoa ja jatka ompelua. Älä jatka ompelua pidentämättä piston pituutta. Neula saattaa katketa ja aiheuttaa loukkaantumisen.

Taaksempelua

- Ompele taaksepäin painamalla taaksempelun vipua ja pitämällä sitä pohjassa painaen samalla kevyesti jalkasäädintä.
- Ompele eteenpäin vapauttamalla taaksempelun vipu. Kone ompelee nyt eteenpäin.
- Taaksempelun piston pituus on aina 2 mm (1/16 tuumaa).

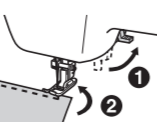


Koeompele

Käytä koeompeleita kangastilkulle. Käytä samaa kangasta ja lankaa kuin varsinaisessa ompelutyössä ja tarkasta langan kireys sekä piston pituus ja leveys.

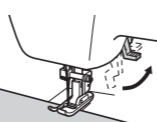
Ompelusuunnan vaihtaminen

Pysäytä kone neulan ollessa ala-asennossa kohdassa, jossa haluat vaihtaa ommelusuuntaa, ja nosta paininjalan nostovipu. Käännä kangas käyttäen neulaa akselina, laske paininjalan nostovipu ja jatka ompelua.



Paksujen kankaiden ompelu

Jos kangas ei mahdu helposti paininjalan alle, nosta paininjalja korkeammalle nostamalla paininjalan nostovipu ympäriin asentoon.

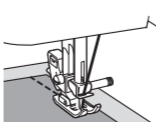


▲ MUISTUTUS

Jos ommellaan yli 6 mm (15/64 tuumaa) paksua kangasta tai jos kangasta työnnetään liian voimakkaasti, neula voi taipua tai katketa.

Ohuiden kankaiden ompelu

Kun ompelet ohuita kankaita, pistot saattavat näyttää vinoilta tai kone ei ehkä syötä kangasta oikein. Jos näin tapahtuu, aseta kankaan alle ohut paperiarkki tai tukimateriaali tai paperiarkki. Jos näin tapahtuu, aseta kankaan alle ohut paperiarkki tai tukimateriaalia ja ompele. Kun olet lopettanut ommelun, revii ylimääräinen tuki pois.



Joustavien kankaiden ompelu

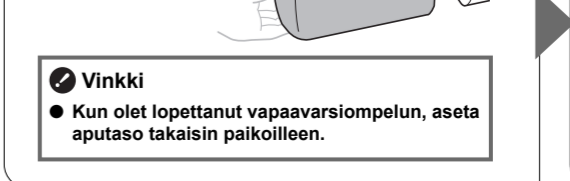
Harsi kankaat ensin yhteen ja ompele sitten kangasta venyttämättä.



Putkimaisten kappaleiden ompelu

Poista aputaso vetämällä sitä vasemmalle.

Pujota ommeltava kappale vapaavarteen ja ompele.



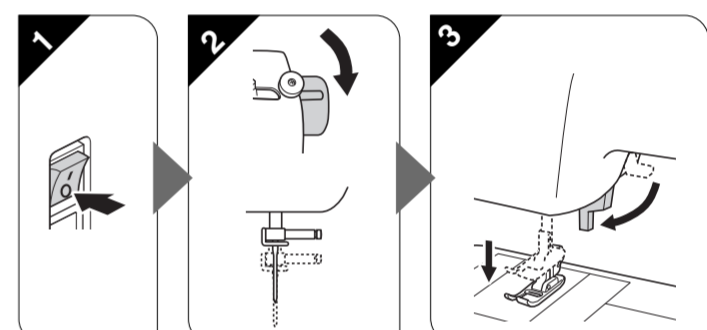
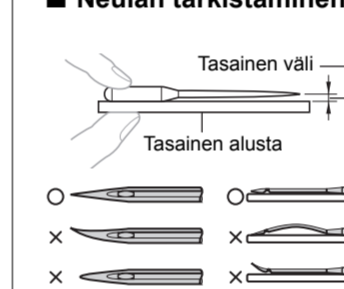
- ✓ Vinkki
- Kun olet lopettanut vapaavarsiompeleita, aseta aputaso takaisin paikoilleen.

Neulan vaihtaminen

▲ MUISTUTUS

- Katkaise koneen virta aina ennen neulan vaihtamista. Saatat muutoin loukata itsesi, jos jalkasäädintä painetaan vahingossa ja kone alkaa ommella.
- Käytä vain kotikäyttöön tarkoitettuja ommelkoneeneuloja. Muut neulat saattavat taipua tai katketa ja aiheuttaa loukkaantumisen.
- Älä koskaan ompele taipuneella neulalla. Taipuneet neulat katkeavat helposti ja voivat aiheuttaa loukkaantumisen.

■ Neulan tarkistaminen

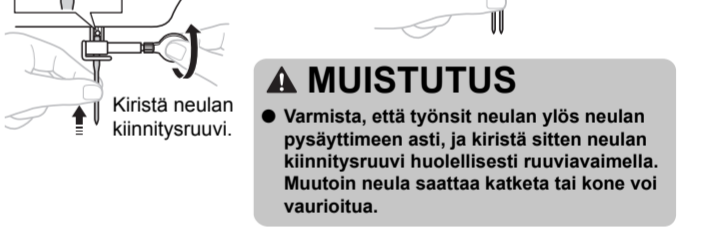
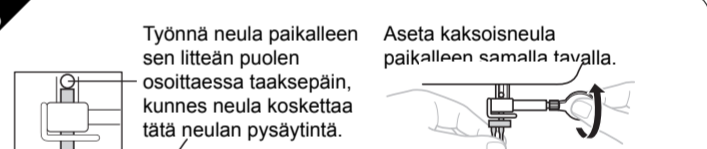


▲ MUISTUTUS

- Aseta paininjalan alle kangas- tai paperipalja ennen neulan vaihtamista, ettei neula pääse putoamaan pistolevyn reian läpi.

✓ Vinkki

- Älä löysäytä tai kiristä neulan kiristysruuvia liian voimakkaasti.



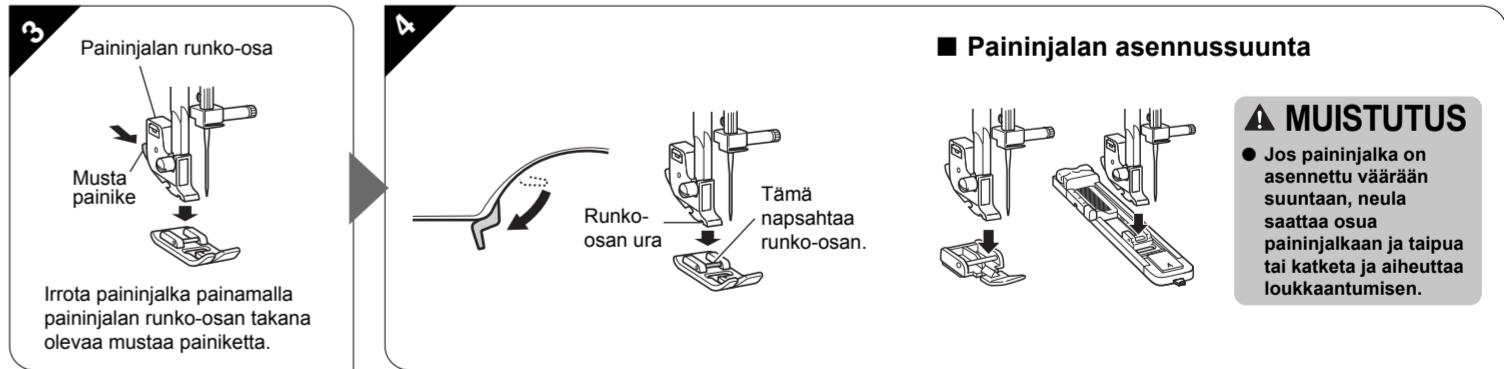
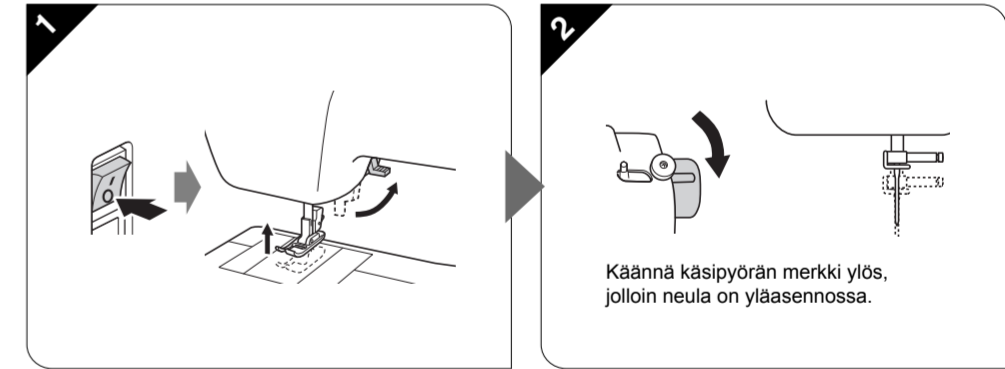
▲ MUISTUTUS

- Varmista, että työnsit neulan ylös neulan pysäyttimeen asti, ja kiristä sitten neulan kiinnitysruuvi huolellisesti ruuviavaimella. Muutoin neula saattaa katketa tai kone voi vaurioitua.

Paininjalan vaihtaminen

▲ MUISTUTUS

- Katkaise koneen virta aina ennen paininjalan vaihtamista. Jos virta on kytkettyä ja säätimelle astutaan, kone käynnistyy ja saattaa aiheuttaa loukkaantumisen.
- Käytä aina valitsemallesi ompeleelle sopivaa paininjaljaa. Jos käytät väärää paininjaljaa, neula voi osua paininjalkaan ja taipua tai katketa ja aiheuttaa loukkaantumisen.
- Käytä tälle koneelle tarkoitettuja paininjaljoja.



■ Paininjalan asennussuunta

- Jos paininjalja on asennettu väärään suuntaan, neula saattaa osua paininjalkaan ja taipua tai katketa ja aiheuttaa loukkaantumisen.

Taaksempelun vipu

Koeompele

Ompelusuunnan vaihtaminen

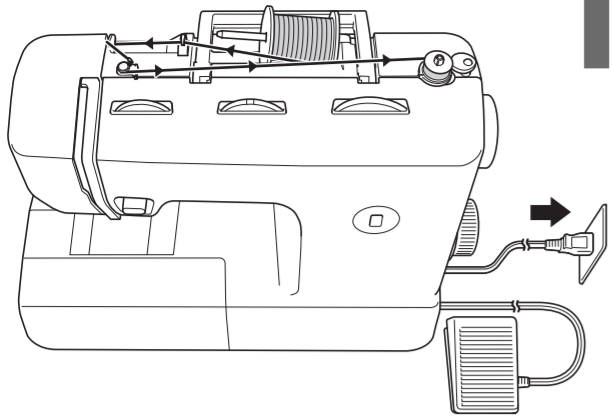
Paksujen kankaiden ompelu

Ohuiden kankaiden ompelu

Joustavien kankaiden ompelu

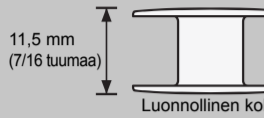
Putkimaisten kappaleiden ompelu

Alalangan langoitus



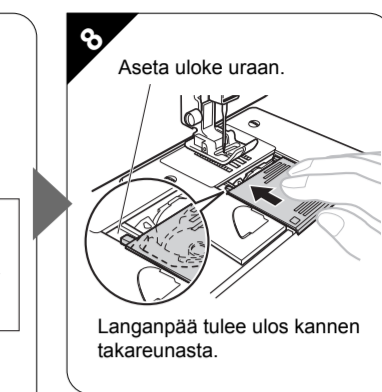
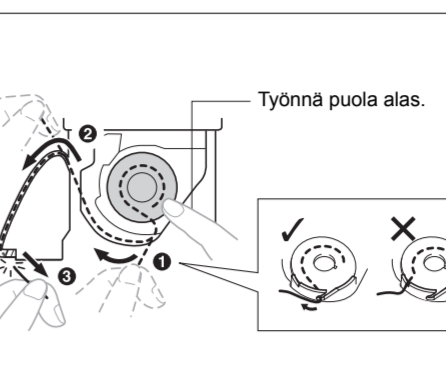
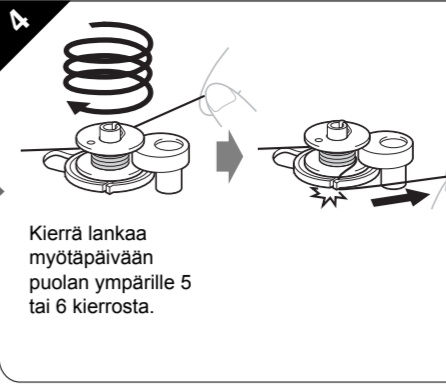
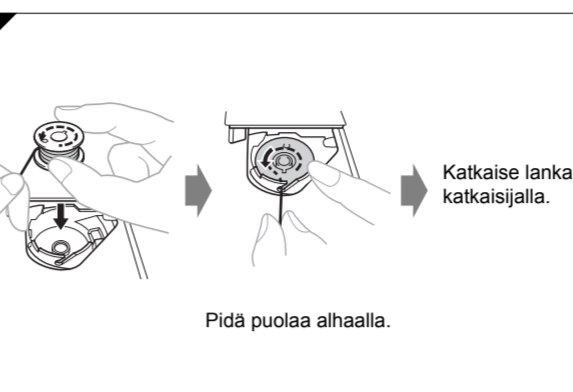
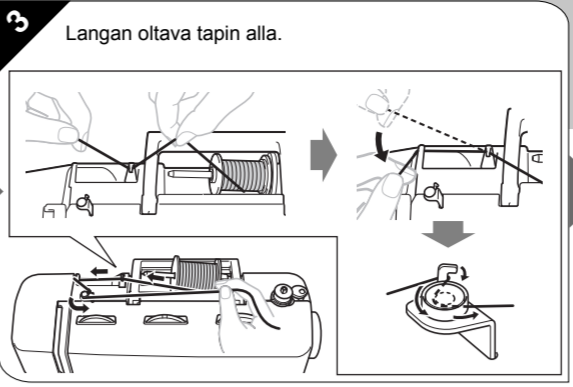
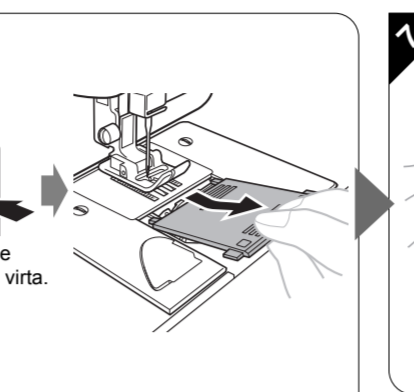
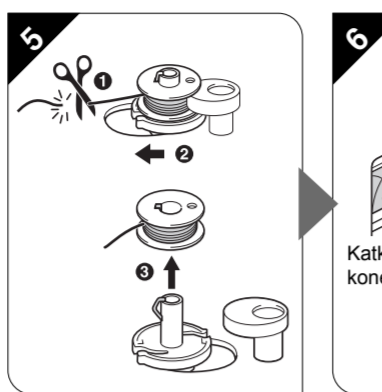
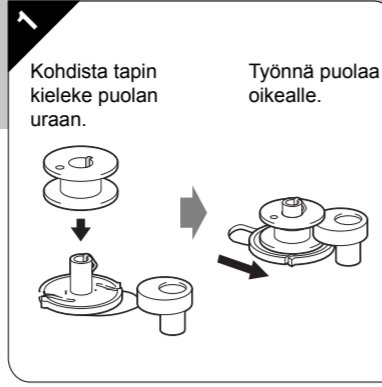
MUISTUTUS

Varmista, että käytät oikeaa puolaa.

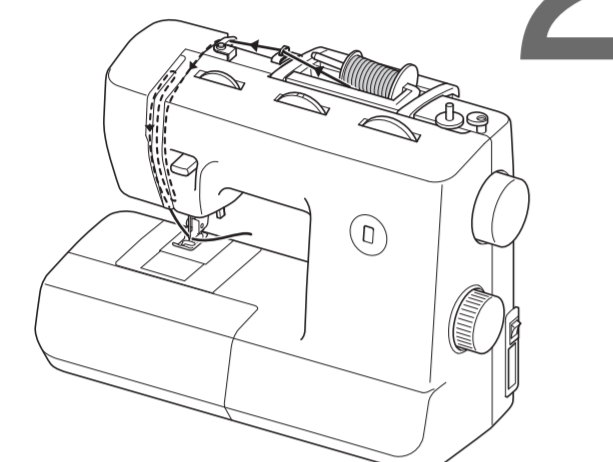


MUISTUTUS

Jos alalankaa ei puolata oikein, langan kireys saattaa löystyä ja neula katketa.

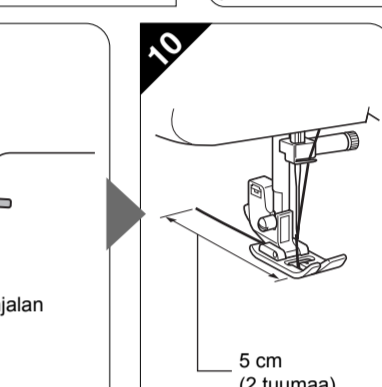
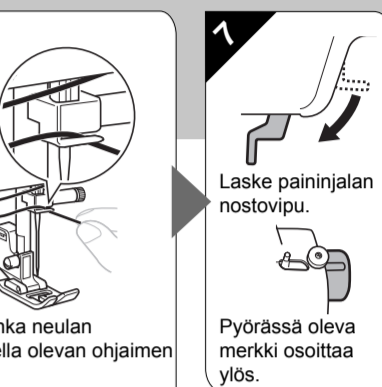
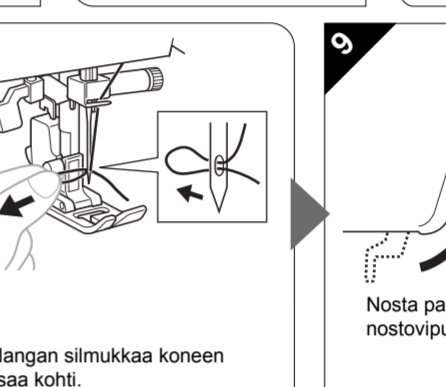
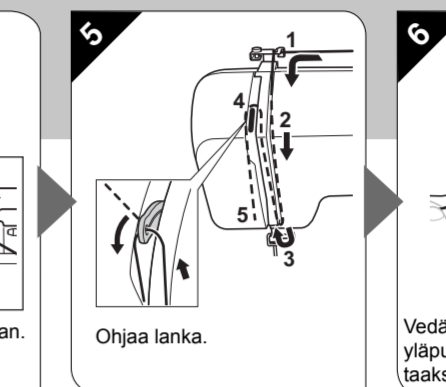
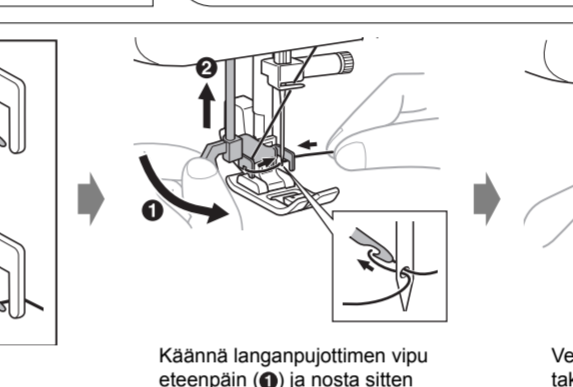
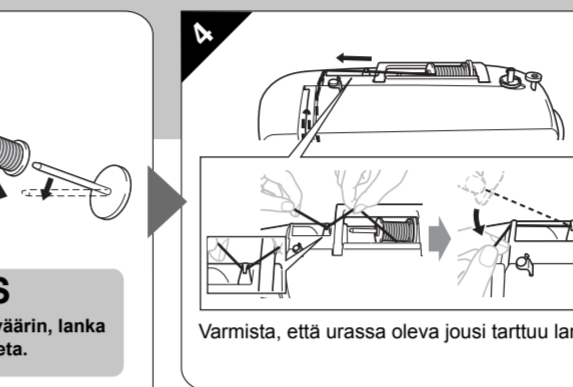
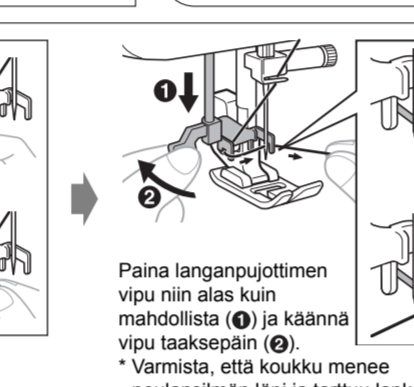
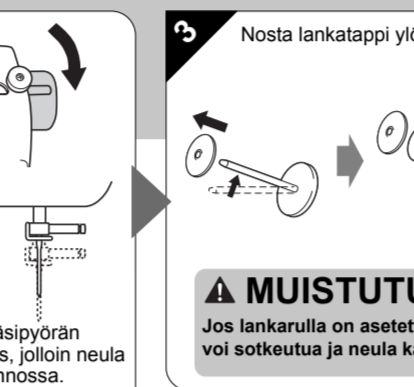
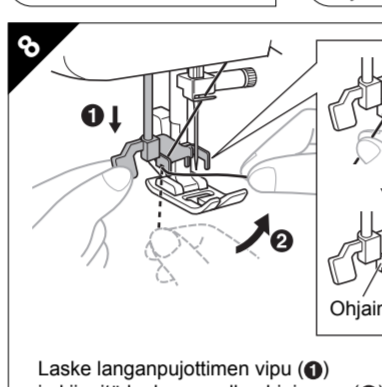
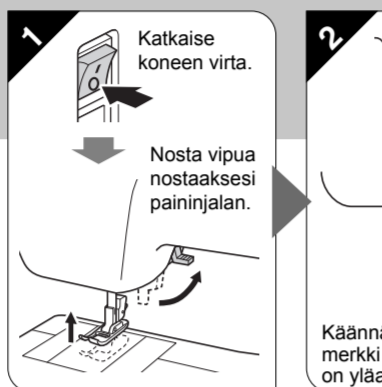


Ylälangan langoitus



MUISTUTUS

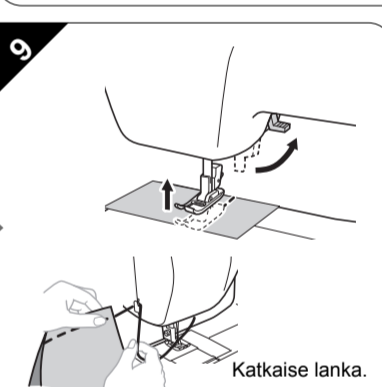
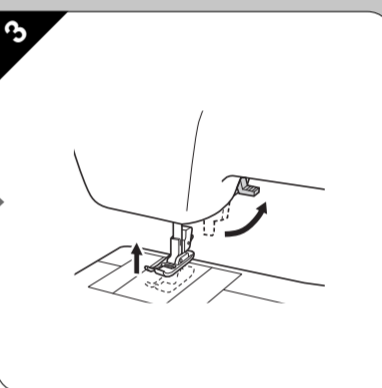
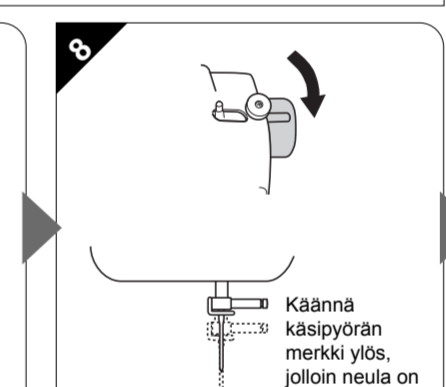
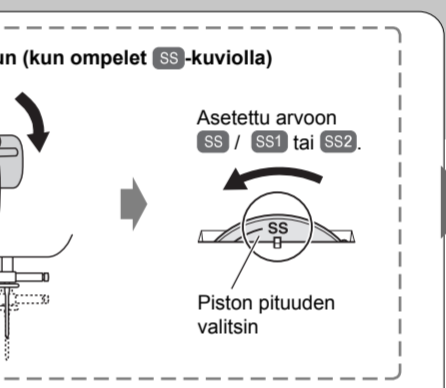
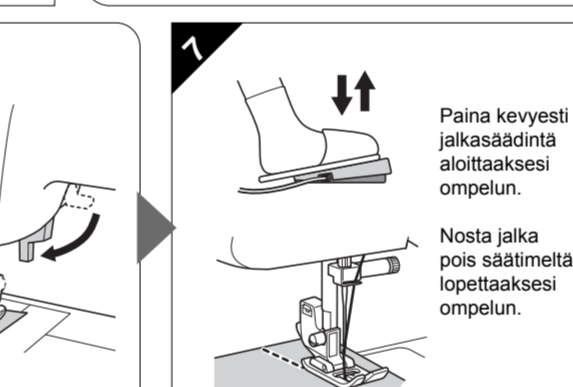
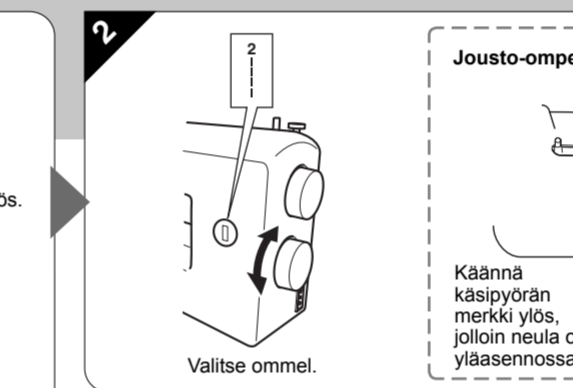
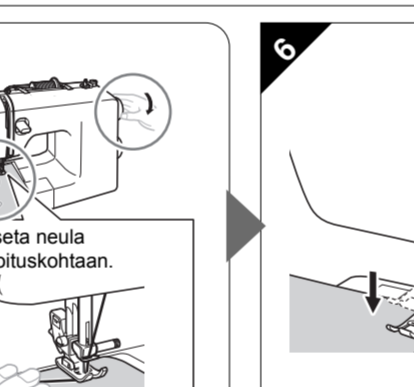
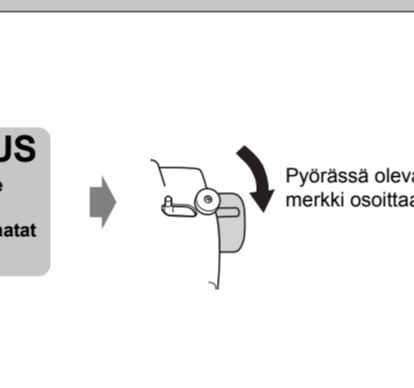
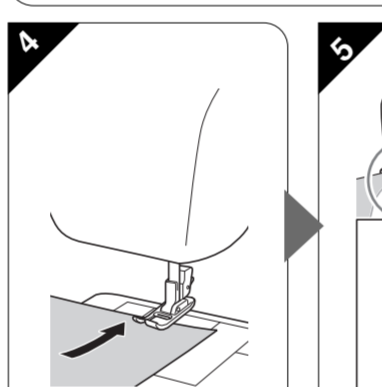
Jos ylälanka pujotetaan väärin, lanka saattaa sotkeutua tai neula taipua tai katketa.



Ompelun aloittaminen - Suora ommel

MUISTUTUS

- Pidä silmillä neulaa, kun käytät konetta, jotta vältät loukkaantumisen. Pidä kädet etäällä liikkuvista osista.
- Älä vedä tai venytä kangasta ompelun aikana. Neula saattaa vioittua ja aiheuttaa loukkaantumisen.
- Älä käytä taipuneita tai katkenneita neuloja. Ne saattavat aiheuttaa loukkaantumisen.
- Huolehdi, ettei neula osu pinneluoihin tai muihin esineisiin ompelun aikana. Neula saattaa katketa ja aiheuttaa loukkaantumisen.
- Käytä aina oikeaa paininjalkaa. Jos käytät väärää paininjalkaa, neula voi osua paininjalkaan ja taipua tai katketa aiheuttaen loukkaantumisen.
- Kun käännät käsipyörää kädellä, käännä sitä aina itseäsi päin (vastapäivään). Kääntäminen väärään suuntaan saattaa aiheuttaa langan sotkeutumisen ja neulan tai kankaan vaurioitumisen sekä loukkaantumisen.
- Älä ompele ilman kangasta. Paininjalka saattaa vahingoittua.

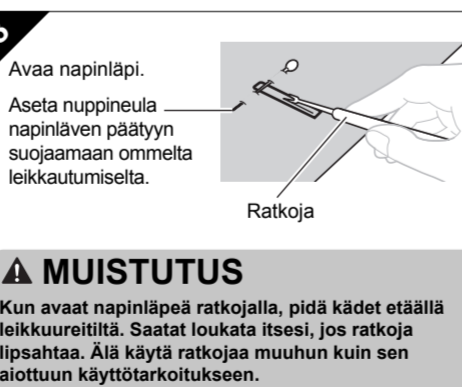
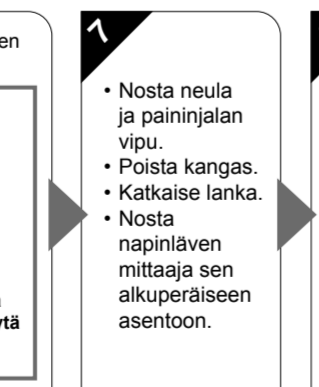
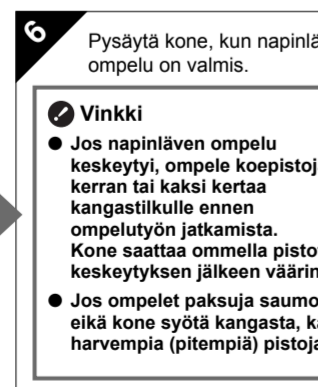
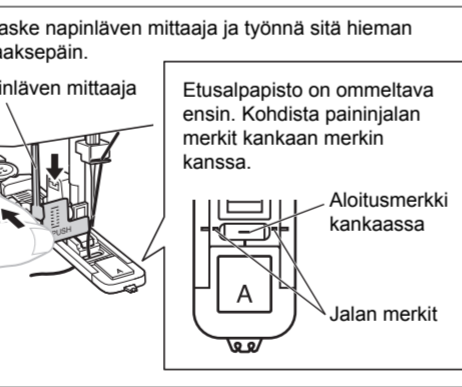
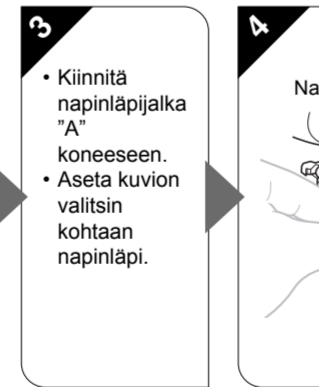
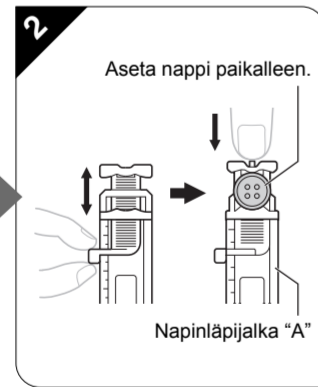


Napinläpienompelu

MUISTUTUS

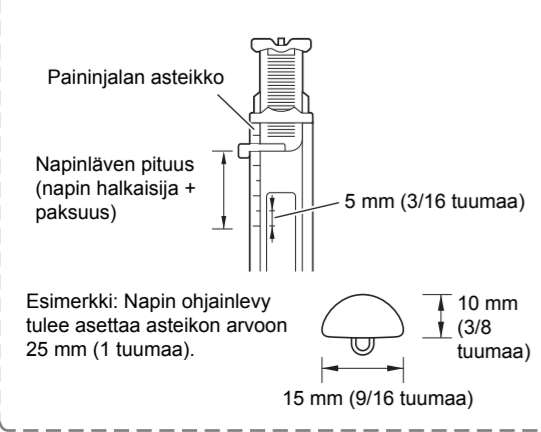
Katkaise koneen virta aina ennen paininjalan vaihtamista. Saatat muutoin loukata itsesi, jos jalkasäädintä painetaan vahingossa ja kone alkaa ommella.

1 Napinläven ompelu

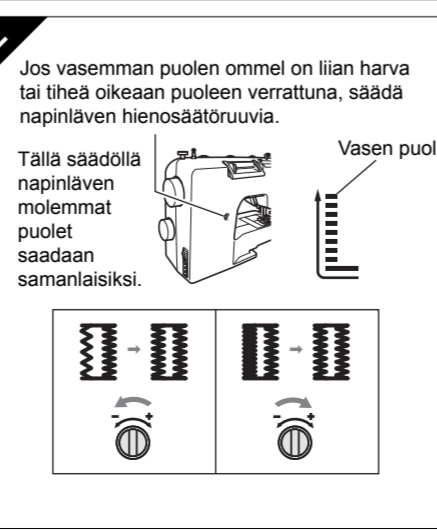
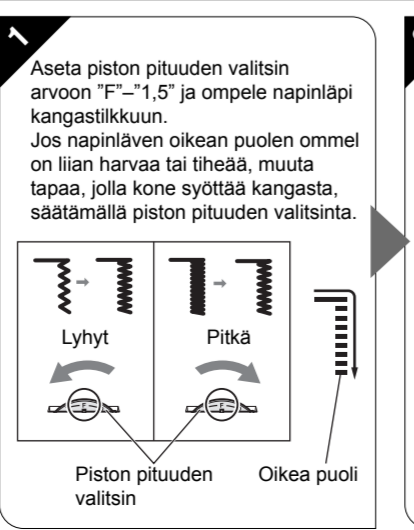


Jos nappi ei mahdu napin ohjainlevylle

Laske yhteen napin halkaisija ja paksuus ja säädä napin ohjainlevyn asteikko lasketun pituuden mukaisesti.



Napinläpien säätäminen



Huolto

Öljyämistä koskevia rajoituksia

Käyttäjät eivät saa öljytä konetta, sillä kone saattaa vaurioitua. Tähän koneeseen on lisätty valmistushetkellä riittävä määrä öljyä varmistamaan virheettömän toiminnan, ja siksi käyttäjän ei tarvitse öljytä sitä säännöllisesti. Jos koneessa ilmenee ongelmia, kuten epätavallista ääntä tai käsipyörän kankeutta, lopeta koneen käyttö välittömästi ja ota yhteys valtuutettuun Brother-huoltoilijakeskseen.

Koneen säilytystä koskevia varoituksia

Älä säilytä konetta seuraavissa olosuhteissa, sillä kone saattaa esimerkiksi ruostua kosteuden tiivistymisen seurauksena tai vaurioitua muulla tavalla:

- erittäin korkea lämpötila
- erittäin alhainen lämpötila
- erittäin suuret lämpötilanvaihtelut
- suuri kosteus tai höyrymäärä
- lähellä avotulta, lämmittintä tai ilmastointilaitetta
- ukkotilat tai suora auringonpaiste
- erittäin pölyinen tai öljyinen ympäristö

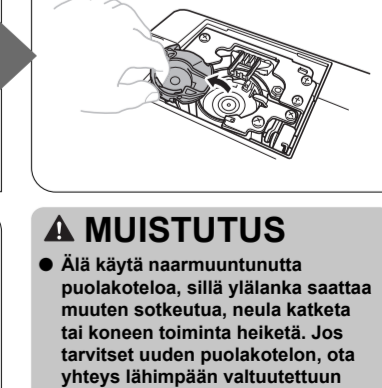
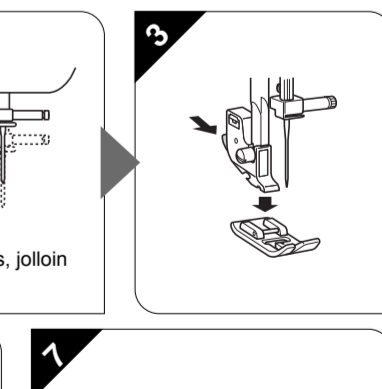
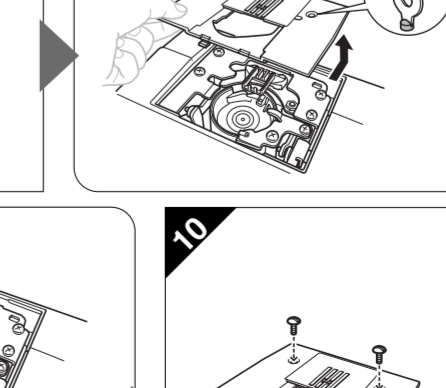
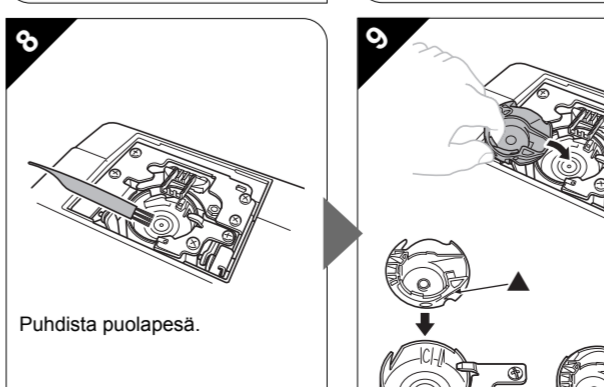
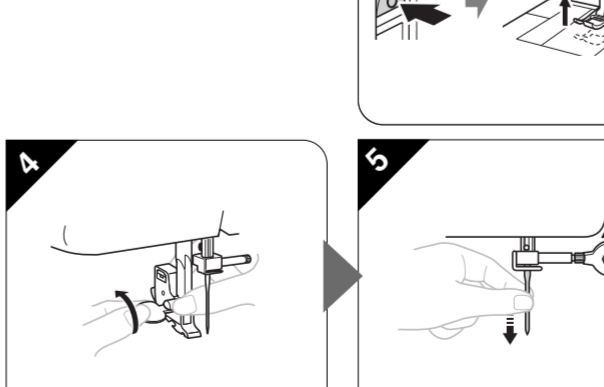
Vinkki

• Koneen käyttöä pidentämiseksi siihen on kytkettävä virta ja sitä on käytettävä säännöllisin väliajoin. Koneen pitkäaikainen käyttämättömyys ja varastointi saattavat heikentää sen tehoa.

Puhdistaminen

MUISTUTUS

Muista irrottaa koneen pistoke seinäpistorasiasta ennen puhdistamista, jotta vältät sähköiskun- ja loukkaantumisvaaran.



MUISTUTUS

• Älä käytä naarmuuntunutta puolakotelo, sillä ylälanka saattaa muuten sotkeutua, neula katketa tai koneen toiminta heiketä. Jos tarvitset uuden puolakotelon, ota yhteys lähimpään valtuutettuun Brother-huoltoilijakeskseen.

• Varmista, että puolakotelo asennetaan oikein, sillä muuten neula saattaa katketa.