



KASAUSOHJE

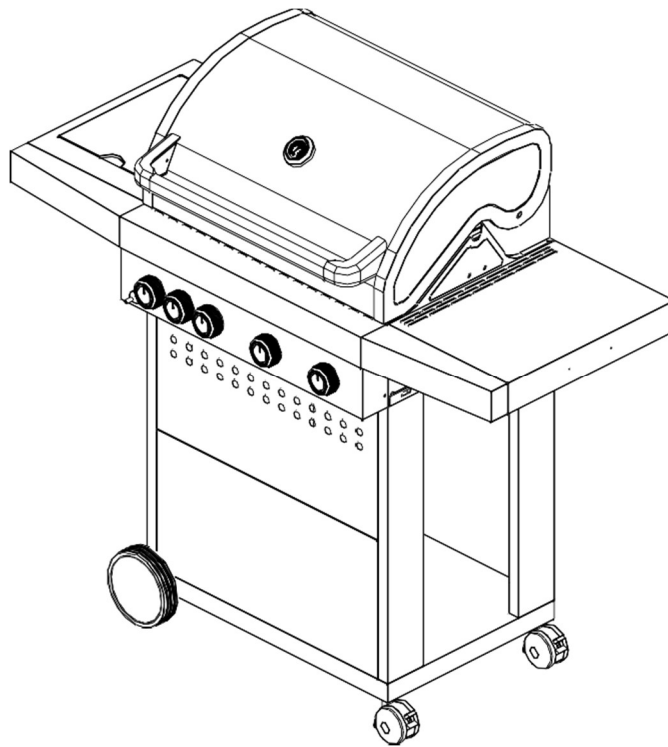
KAASUGRILLI BASIC 4+1 POLTTIMELLA MALLI NRO. K113-4BJCE

Mitat: 1245 x 580 x 1120 mm

Teho: 15 kW

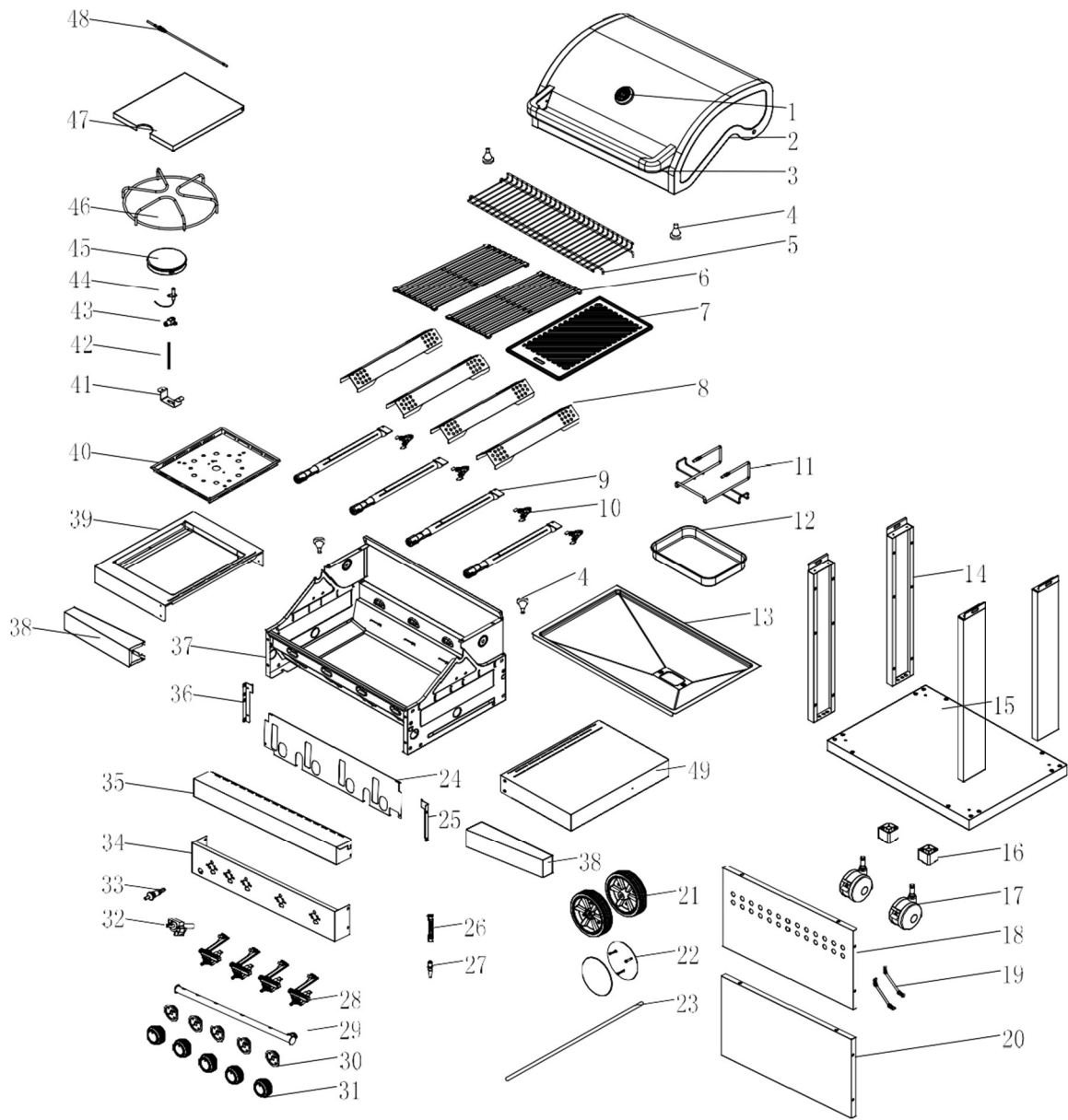
Kaasu: nestekaasu (propaani / butaani)





Luokka: I3B/P (30 mbar)



MALLI NRO. K113-4BJCE

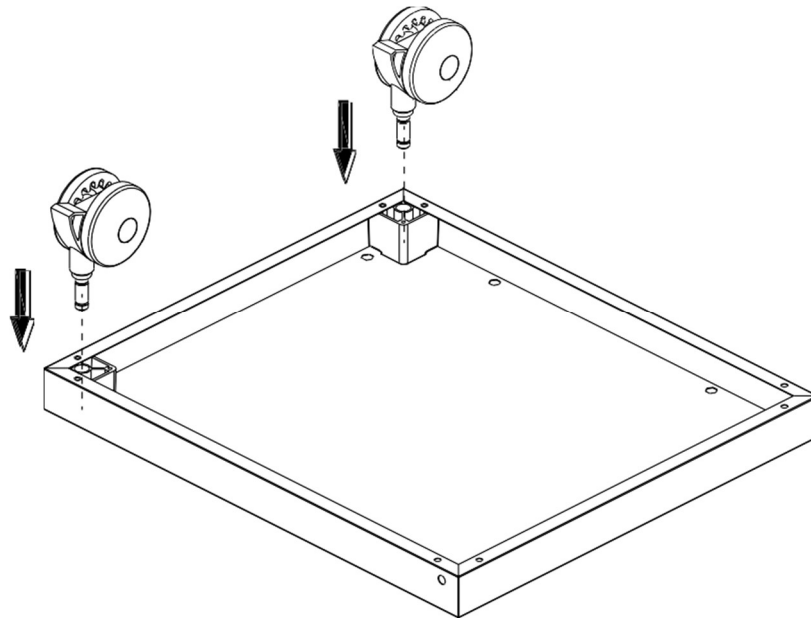
Osaluettelo



 2PCS	 30PCS M6	 4PCS	 2PCS M4
--	---	--	--

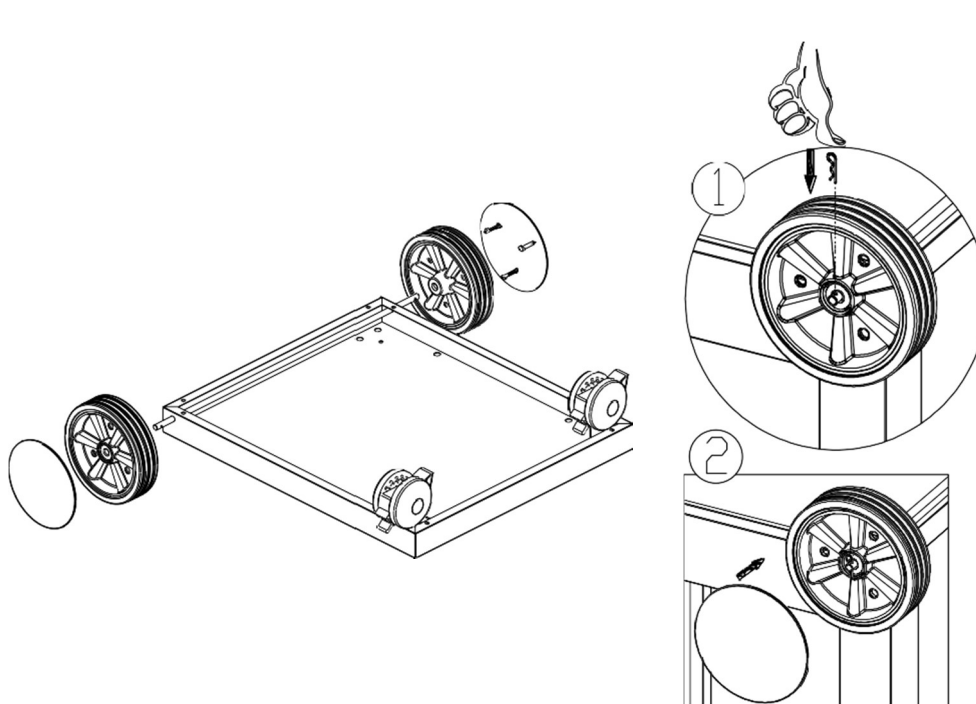
Osa	Nimitys	Kpl	Osa	Nimitys	Kpl
1	Lämpötila-anturi	1	2	Kansi	1
3	Kannen kahva	1	4	Pehmuste	4
5	Lämpöritilä	1	6	Valurautagrilli	2
7	Valurautalevy	1	8	Liekkisuoja	4
9	Poltin	4	10	Kiinnike	4
11	Rasvakupin pidin	1	12	Rasvakuppi	1
13	Rasvakaukalo	1	14	Jalat	4
15	Vaunun pohjapaneeli	1	16	Akseliväli	2
17	Pyörä	2	18	Vaunun etupaneeli 1	1
19	Liitoskehys	2	20	Vaunun etupaneeli 2	1
21	Pyörä	2	22	Pyöräsuojus	2
23	Pyörän akseli	1	24	Ohjauspaneelin sisäpaneeli	1
25	Ohjauspaneelin oikea paneeli	1	26	Liitin	1
27	Kaasuletkun liitin	1	28	Pääpolttimen venttiili	4
29	Kaasuletku	1	30	Lämpötila-anturin pohja	5
31	Säätimet	5	32	Sivupolttimen venttiili	1
33	Sytytys	1	34	Ohjauspaneeli	1
35	Ruostumaton teräsnauha	1	36	Liitinosa	2
37	Tulipesä	1	38	Sivupöydän	2
39	Sivupolttimen yläpaneeli	1	40	Sivupolttimen pohja	1
41	Liitinosa	1	42	Sivupolttimen kaasuletku	1
43	Sivupolttimen suutin	1	44	Sytytys	1
45	Sivupolttimen poltin	1	46	Sivupolttimen kehikko	1
47	Sivupolttimen kansi	1	48	Sivupolttimen kannen	1

VAIHE 1



VAIHE 2

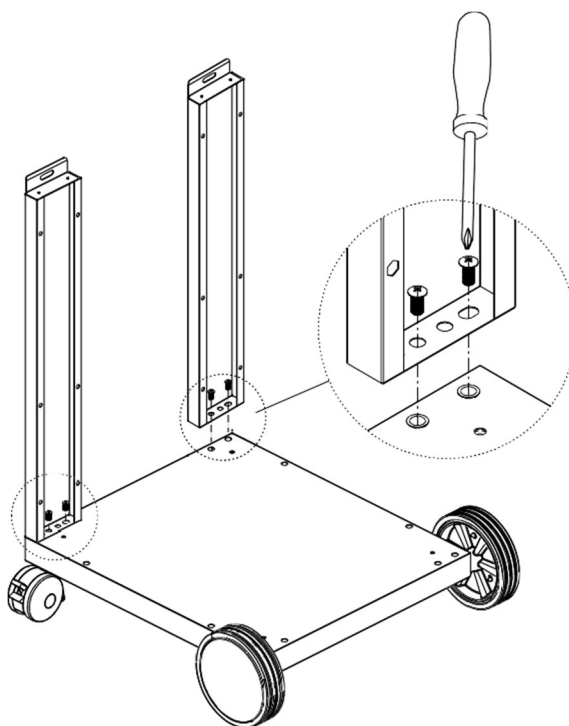
2 KPL



VAIHE 3



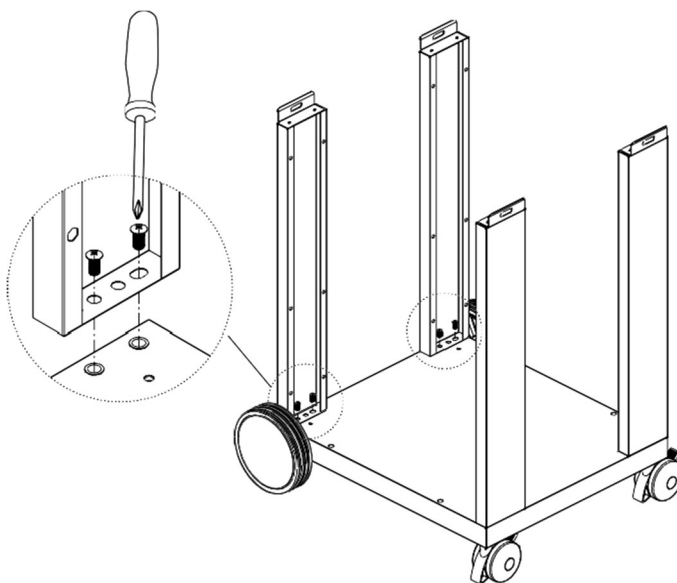
M6x4KPK



VAIHE 4

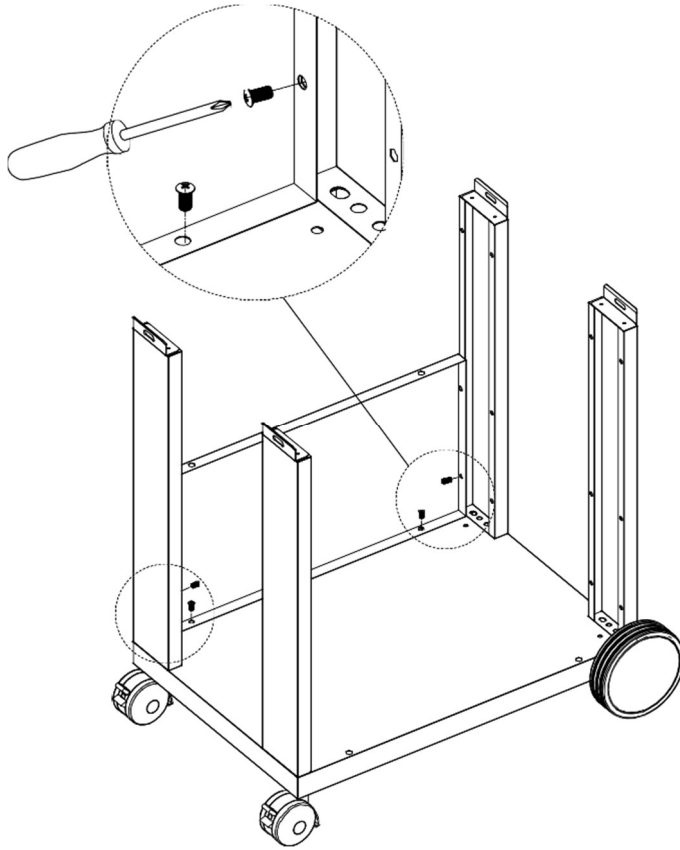


M6x4KPL

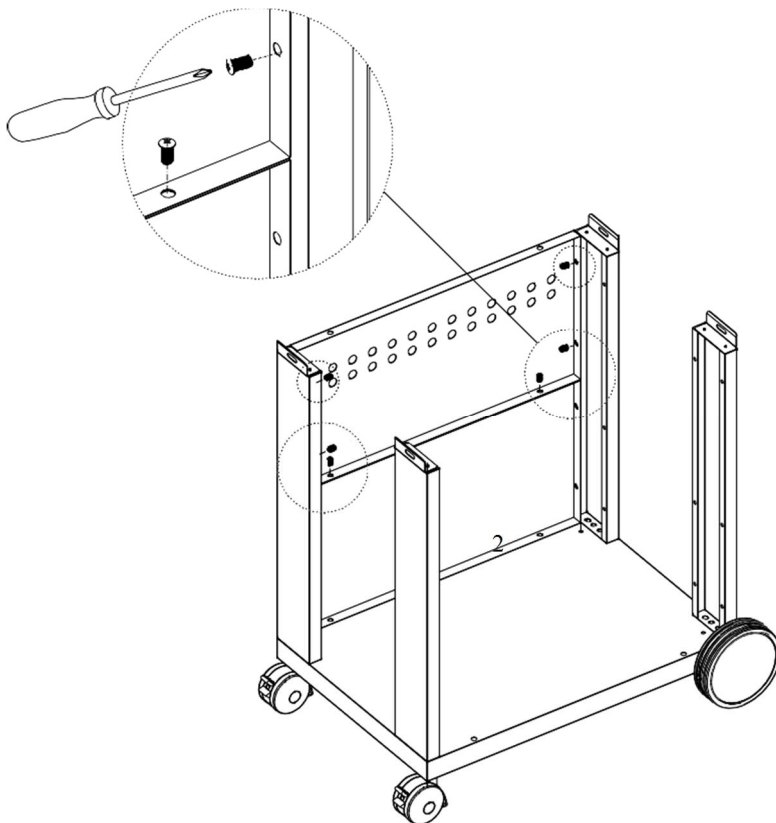


VAIHE 5

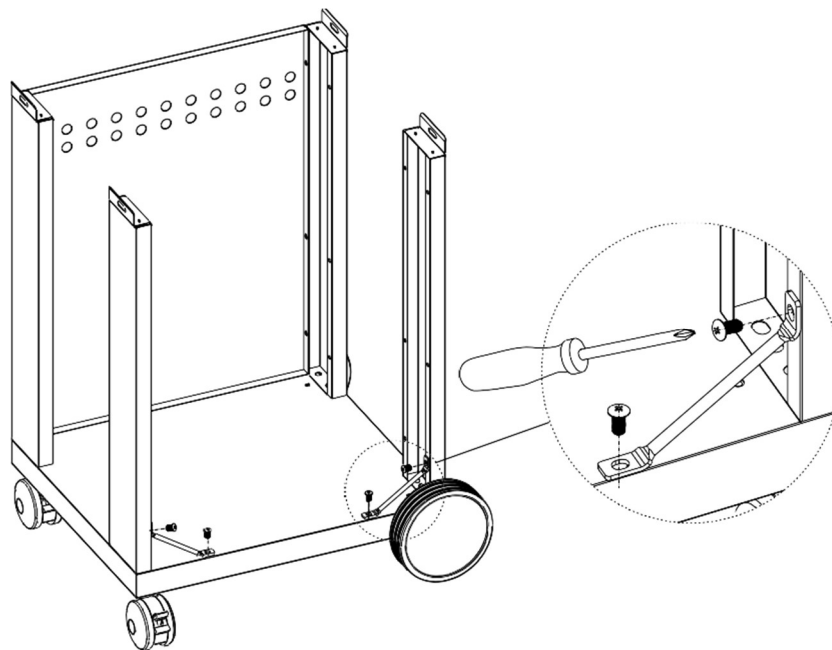
K113-4BJCE



M6X10KPL

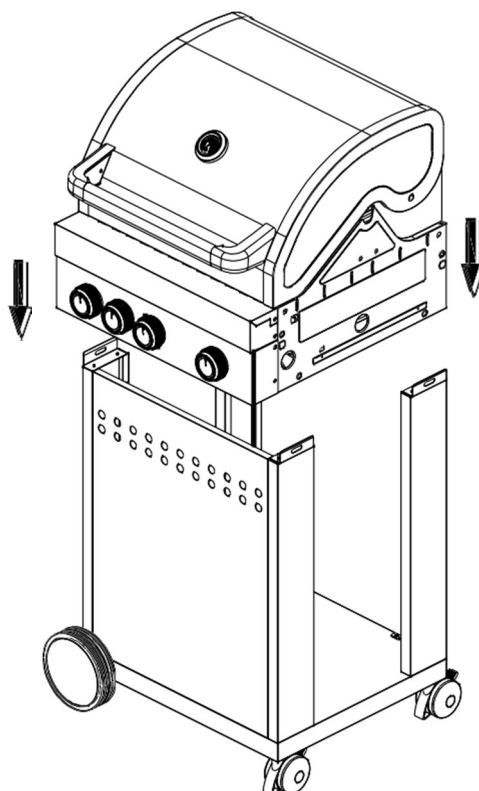


VAIHE 6



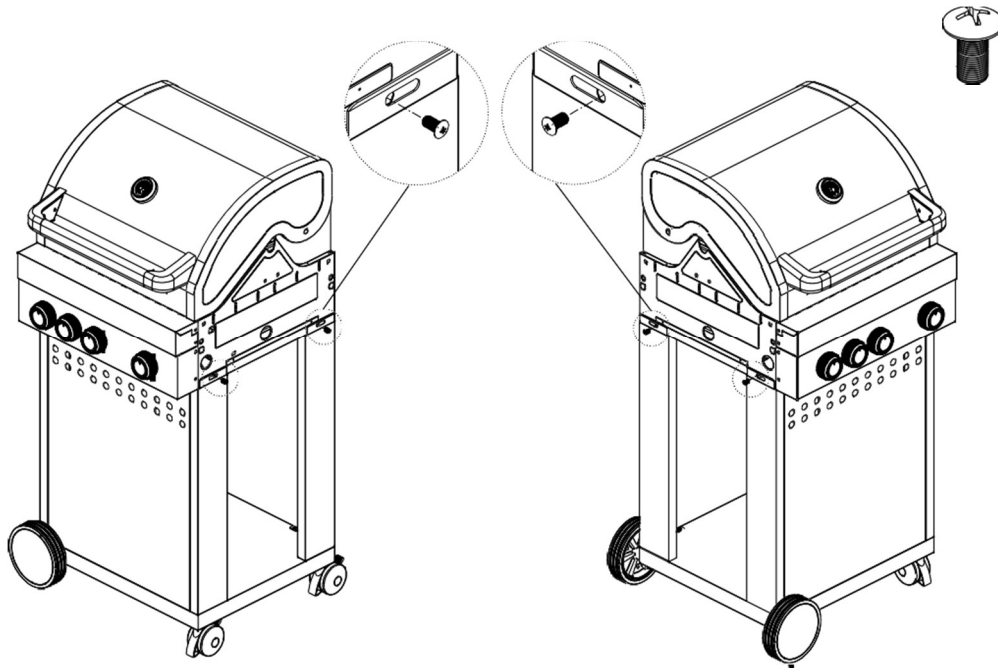
M6x4 KPL

VAIHE 7



VAIHE 8

M6 x4 KPL

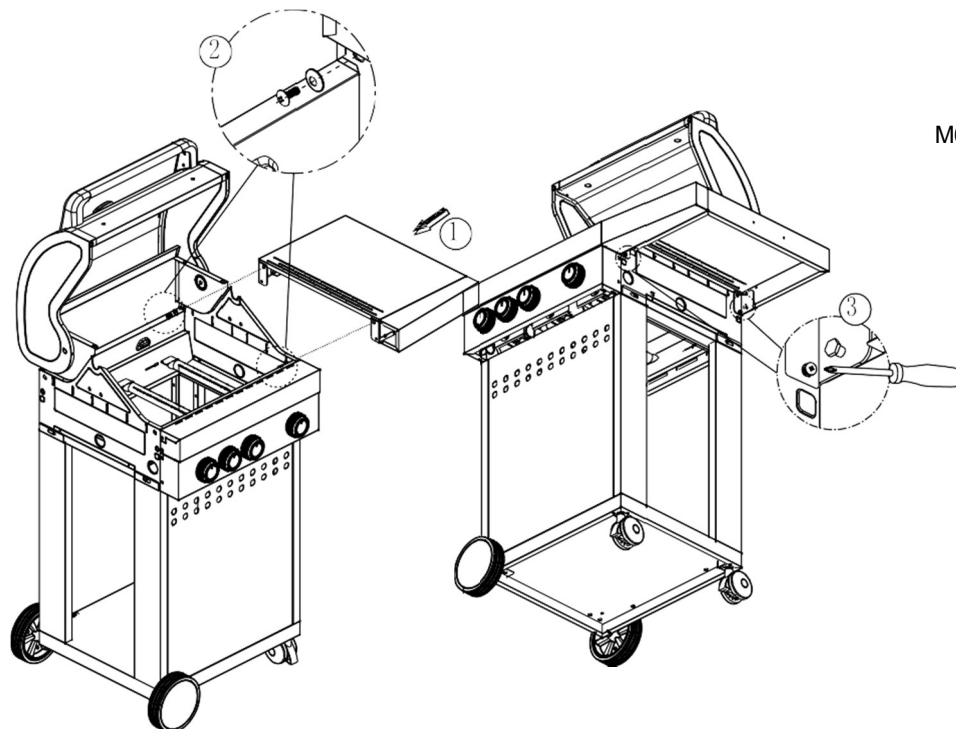


VAIHE 9

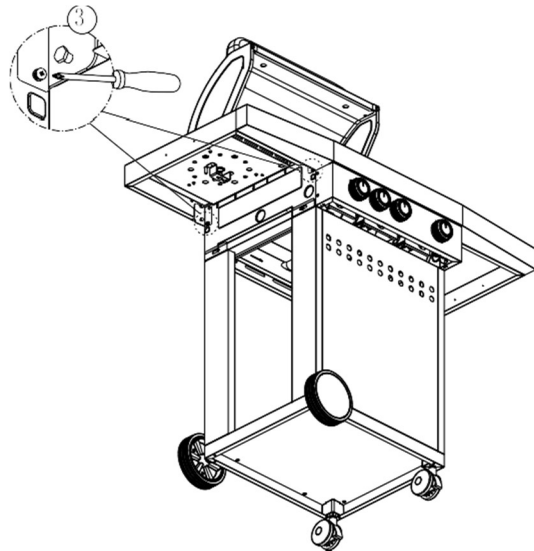
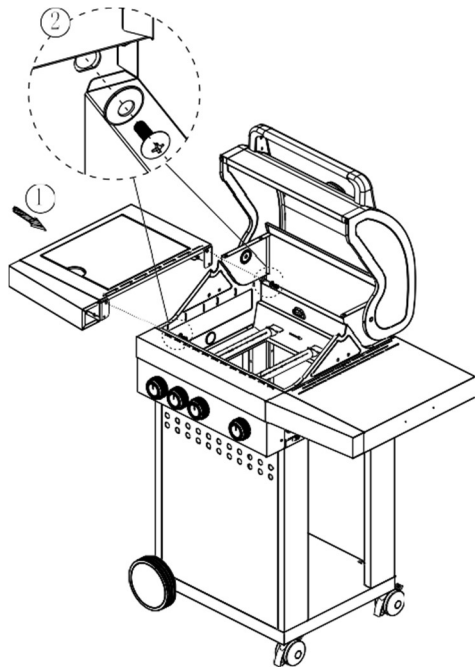
M6x4 KPL



2 KPL



VAIHE 10

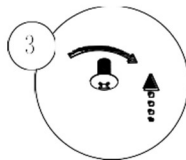
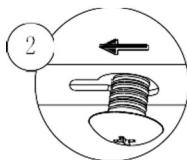
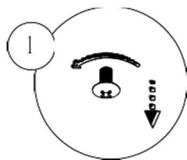
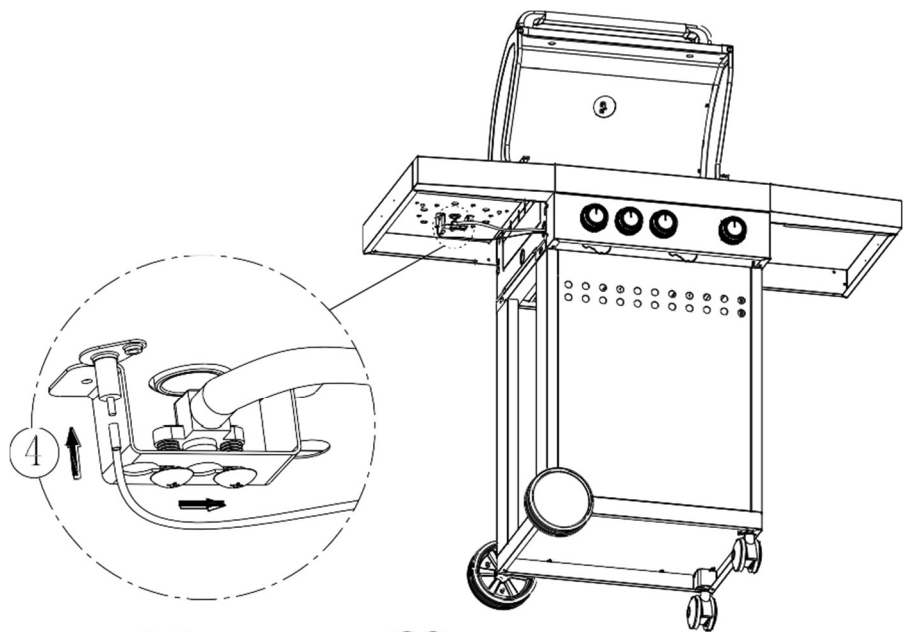


M6x4 KPL

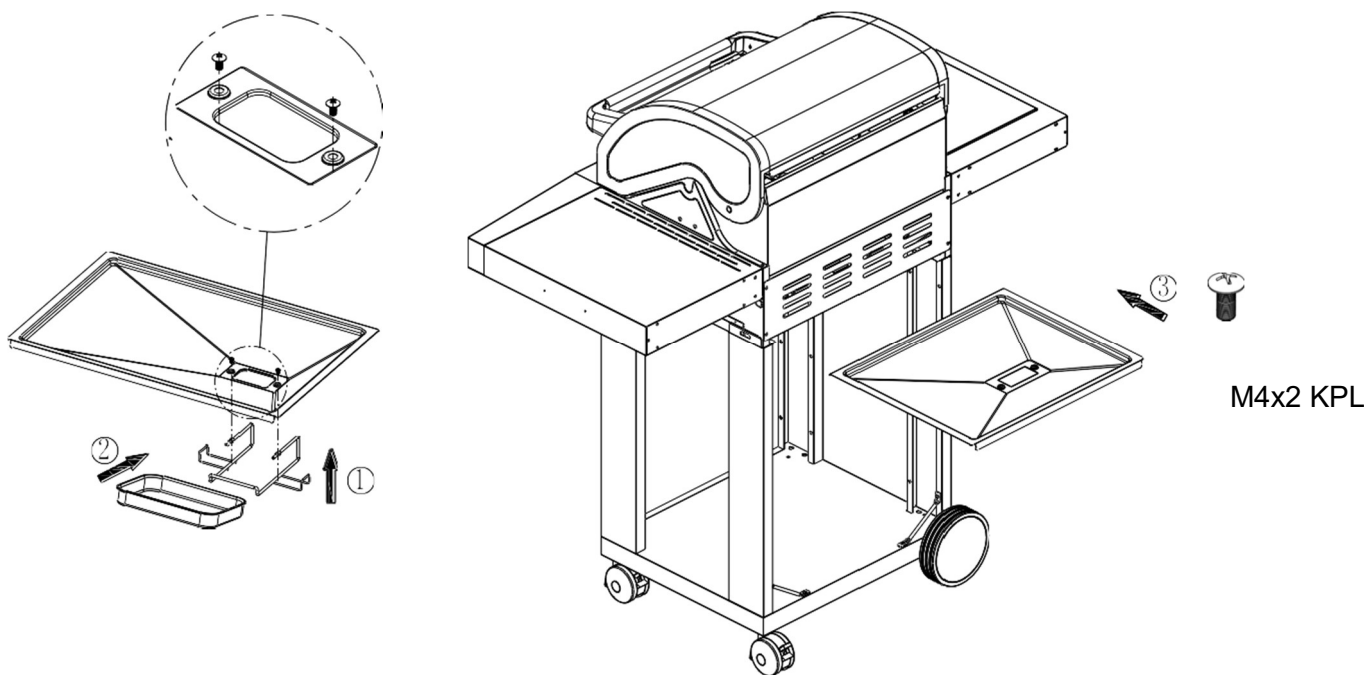


2 kpl

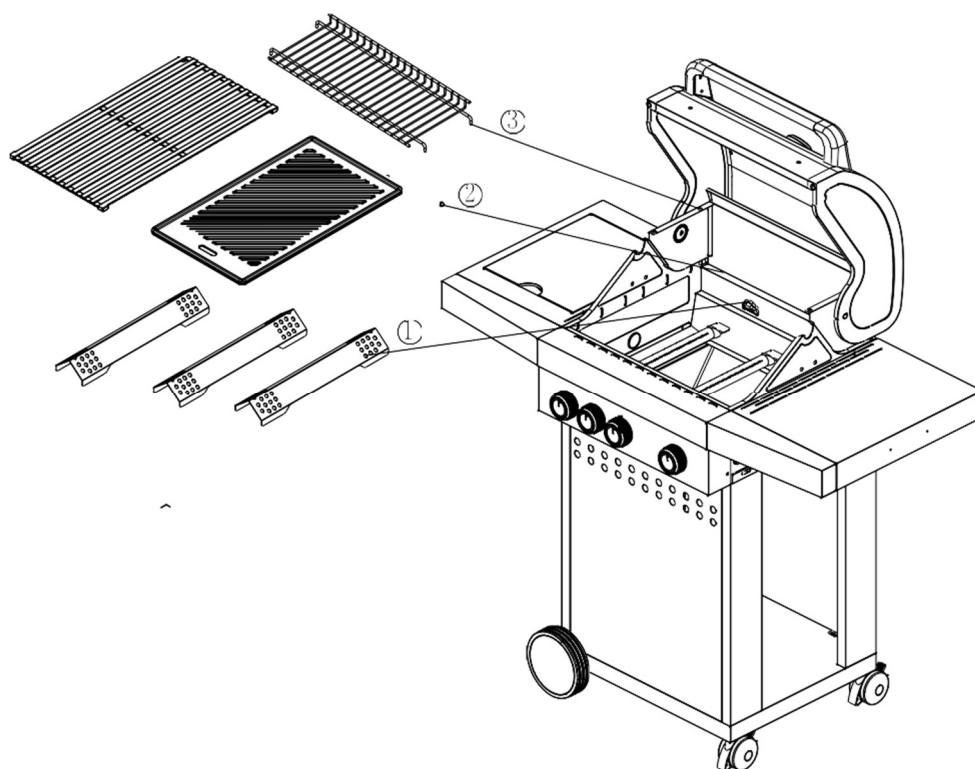
VAIHE 11



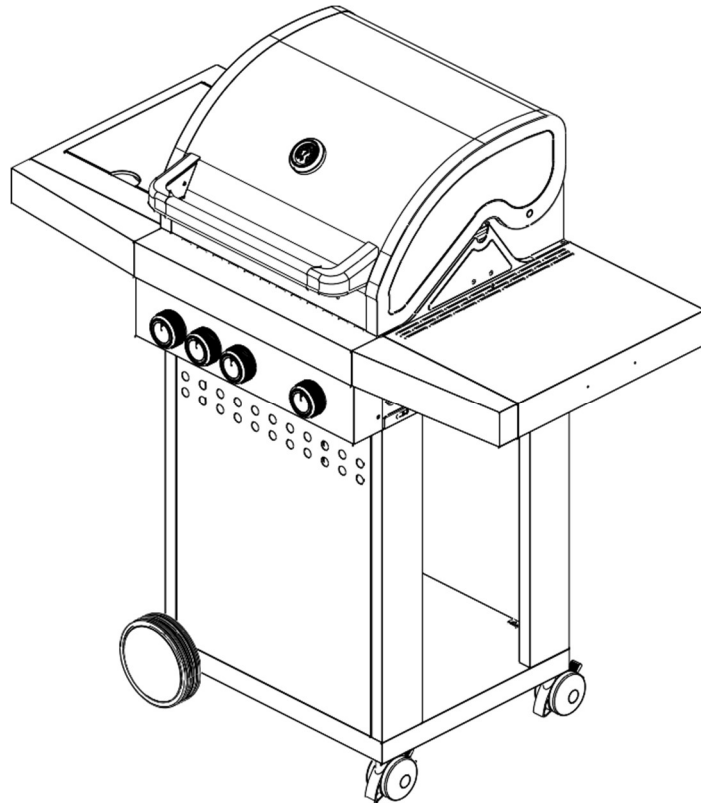
VAIHE 12



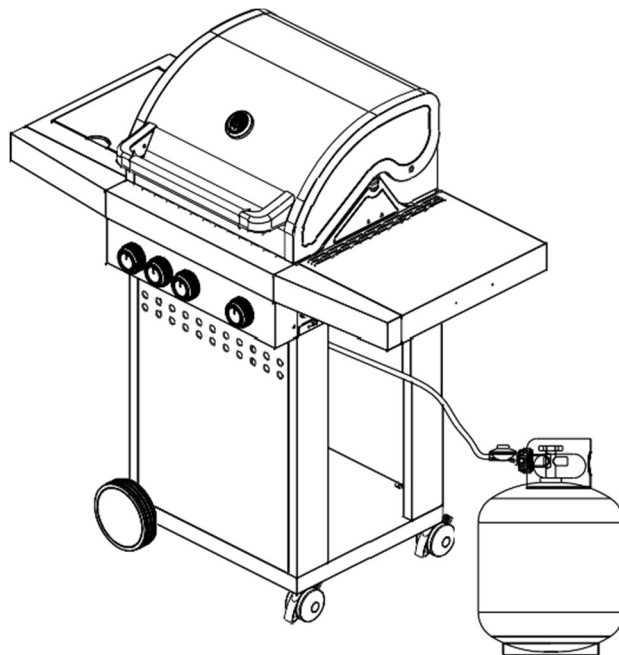
VAIHE 13

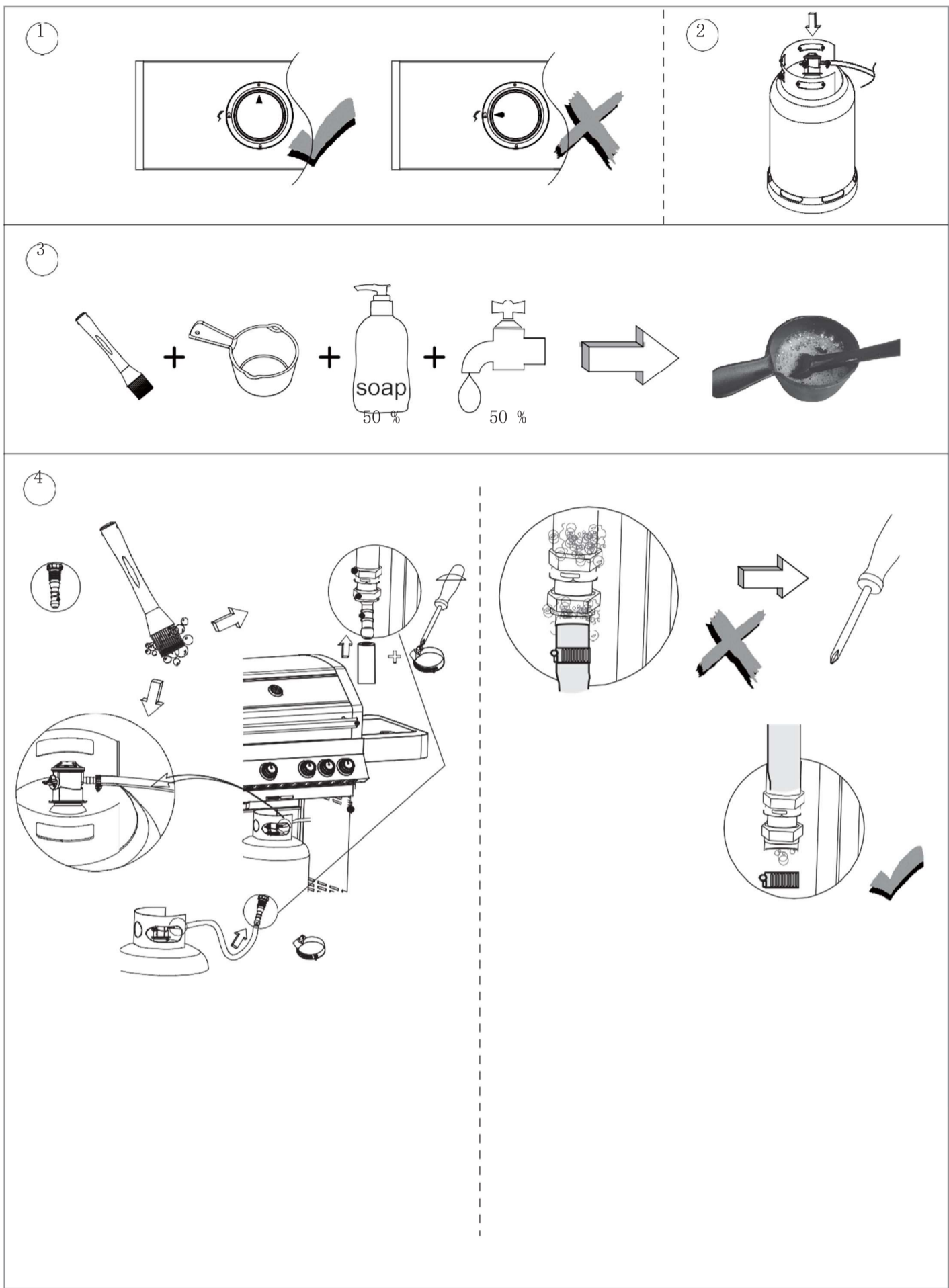


VAIHE 14



VAIHE 15







KÄYTTÖ- JA HOITO-OHJE

ULKOKAASUGRILLEILLE:
K106BSBGD3S/ 6419860098654, K113-4BFE3S / 6419860098173,
K114-5BFE3S / 6419860098166, K113-4BJCE/ 6419860098159 ja
K112-3BJCE/ 6419860098142



**SÄILYTÄ NÄMÄ OHJEET TULEVAA TARVETTA VARTEN
TÄMÄ KAASUGRILLI ON SUUNNITELTU VAIN ULKOKÄYTTÖÖN**

**TÄRKEÄÄ: LUE KAIKKI KÄYTTÖOHJEET ENNEN TÄMÄN LAITTEEN KÄYTTÖÄ.
NOUDATA KAIKKIA VAIHEITA OIKEASSA JÄRJESTYKSESSÄ. ÄLÄ KOSKAAN ANNA LASTEN KÄYTTÄÄ
TÄTÄ LAITETTA.**

Varoitukset:

Ainoastaan ulkokäyttöön.

Lue nämä ohjeet ennen laitteen käyttöä.

Käsiteltävät osat voivat olla erittäin kuumia, pidä lapset poissa kaasugrillin lähetyviltä.

Älä liikuta laitetta sen ollessa käytössä.

Sulje kaasupullon kaasunsyöttö käytön jälkeen.

Kaikki laitteen mukautukset voivat olla vaarallisia.

Mitään valmistajan tai jälleenmyyjän sinetöimiä osia ei saa peukaloida käyttäjän toimesta.

Huomio:

Jotkut laitteen osat voivat olla erittäin kuumia, ole erityisen tarkkaavainen, kun lapsia tai vanhempia ihmisiä on paikalla.


Turvallisuutesi vuoksi:

Älä säilytä tai käytä bensiiniä, mentolipitoista polttoainetta, muita syttyviä höyryjä tai nesteitä tämän tai jonkin muun laitteen läheisyydessä.

Älä koskaan sytytä grilliä bensiinillä tai vastaavilla nesteillä.

Ehdotus: käyttäjän ei pidä muuttaa valmistajan pakkaamaa kokoonpanoa.

1. Tekniset tiedot

Tokmanni Oy, Isolammintie 1, FI-04600 Mäntsälä		 0063-19					
Tuotenimi		Tunnus	0359CP1429				
Ulkokaasugrillit	K106BSBGD3S; K113-4BFE3S; K114-5BFE3S; K113-4BJCE; K112-3BJCE						
Laiteluokka		I ₃ + (28-30/37)	I ₃ B/P(30)	I ₃ B/P(50)	I ₃ B/P(37)		
Kaasu ja syöttöpaine	Butaani(G30)	Propani (G31)	Butaani	Butaani	Butaani		
	28-30 mbar	37 mbar	29 mbar	50 mbar	37 mbar		
Kohdemaat	I ₃ + (28-30/37): BE, CH, CY,CZ, ES, FR, GB, GR, IE, IT, LT, LU, LV, PT,SK, SI.SA						
	I ₃ B/P(30): BE, CY, DK, EE,FI, HU, LT, NL, NO, SE, SI, SK, RO, HR, TR, BG, LU, MT.SA						
	I ₃ B/P(50): AT, CH, DE, SK						
Pääpoltin suuttimen koko	Ø 0.9 mm		Ø 0.9 mm	Ø 0.31 mm			
Sivupoltin suuttimen koko	Ø 0.9 mm		Ø 0.9 mm	Ø 0.31 mm			
Paristokäyttöiset valot	4 x 1.5V- LED lamput						
	2 poltinta	3 poltinta	4 poltinta	5 poltinta	6 poltinta	Sivupoltin	IR- sivupoltin
Nimellinen kokonais- lämpöteho	4.4 kW/h (321 g/h)	9.0 kW/h (656 g/h)	12.0 kW/h (874 g/h)	15.0 kW/h 1093 g/h	21.0 kW/h (1530 g/h)	3.0 kW/h 219 g/h	3.5 kW/h (255 g/h)
Vain ulkokäyttöön. Lue nämä ohjeet ennen laitteen käyttöä. Kaasupulloa ei saa sijoittaa grillin alle. Osat voivat olla erittäin kuumia. Pidä pienet lapset etäällä. Valmistettu Kiinassa							

2. Asennusvaiheet

Varmista, että grillisi on koottu oikein. Yksityiskohtaiset kokoamisohjeet löytyvät jokaisen grillin pakkauksesta ja niistä löytyy tarkat kokoamisohjeet jokaiselle mallille. Noudata näitä ohjeita huolellisesti varmistaaksesi grillin turvallisen kokoamisen.

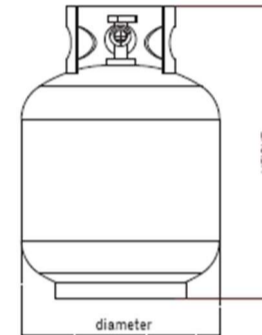
Huomio: Huolimatta siitä, että teemme kaikkemme varmistaaksemme mahdollisimman helpon kokoamisen, laitteessa olevat teräsosat voivat aiheuttaa vahinkoja, jos niitä käsitellään virheellisesti. Ole varovainen, kun käsittelet osia kokoonpanon yhteydessä. Suosittelemme, että suojaat kätesi suojakäsineillä.

3. Valmistelu

Säätimen tulee olla standardin EN16129 mukainen ja noudattaa kansallisia määräyksiä.

Suosittelimme erityisesti:

- kaasupulloa tulee käyttää vain pystyasennossa.
- käytä vain päältä painettavalle paineensäätimelle soveltuvaa kaasupulloa
- laitetta tulee käyttää vain hyväksytyllä letkulla ja säätimellä.



Energiansäästövinkejä:

- Vähennä kannen avoinna olevaa aikaa.
- Sammuta grilli heti, kun ruoka on valmis.
- Esilämmitä kaasugrillia ainoastaan 10—15 minuuttia.
(Paitsi ensimmäisellä käyttökerralla)
- Älä esilämmitä suositeltua kauemmin.
- Älä käytä korkeampaa tehoa kuin mikä on tarpeen.

Liitä letku ja säädin kaasugrillin oikealla puolella olevaan kaasupulloon. Muista, että kaasupullo on pidettävä poissa kuumuuden lähetyviltä, ja sen on oltava turvallisessa asennossa. Letkun halkaisija on 10 mm.

4. Asennus

- Kaasupulloa ei saa vaihtaa syttymislähteiden lähetyvillä.** Sijoita kaasupullo kaasugrillin vierelle, ei grillin sisälle. Muista pitää kaasupullo poissa kuumuuden lähetyviltä ja sen on oltava turvallisessa asennossa.
- Kun kaasugrillin käyttö voidaan aloittaa, paina säädin kaasupullon venttiiliin ja lukitse venttiili pulloon säätimen ohjeiden mukaisesti. **Kaasuletku ei saa olla yli 1,2 m pitkä.**



Varoitus: Ennen kuin yrität sytyttää kaasugrillia, sinun on tarkistettava sytytysohjeet ja varoitus-/turvapisteet.

Tarkista letku ennen jokaista käyttökertaa halkeamisten, kulumisen tai viiltojen varalta. Jos letku osoittautuu vialliseksi, älä käytä kaasugrilliasi, ennen kuin olet vaihtanut ehjän letkun.

Kun vaihdat kaasupulloa varmista, ettei lähellä ole syttymislähteitä kuten tulta, savukkeita, avoliekkejä mm. Varmista, että laite on kytketty pois päältä.

Varmista, ettei letku ole kierteellä, koska se voi vaikuttaa kaasuvirtaukseen kaasugrillin käytön aikana. Letku ei myöskään saa olla jännitettynä tiukalle, eikä letku saa koskettaa kaasugrillin mahdollisesti kuumia osia.

Valitse standardin EN16436 mukainen letku, joka sietää yli 80 °C- lämmön.

Kaasuletku on vaihdettava 2 vuoden välein kansallisten olosuhteiden niin vaatiessa.

Kaasupullon liittäminen

- a) Ota kaasupullosta suojakorkki pois.
- b) Liitä paineensäädin kaasupulloon painamalla säädin pullon venttiiliin ja lukitse säädin säätimen kauluslukolla.



Varoitus: Testaa aina kaasuletkun liitännän saippuavedellä vuotojen varalta, liitännöiden jälkeen.

Kaasupullon irrottaminen

- a) Sulje paineensäätimen hana
- b) Nosta paineensäätimen kauluslukko ylös, jolloin säädin lähtee pullosta irti

YLEISTÄ

Vaikka kaikki grillin kaasuliitännät on testattu kaasuvuodon varalta tehtaalla ennen toimitusta, asennuspaikalla on suoritettava täydellinen kaasun tiiviystarkastus, koska kuljetuksessa on voinut tapahtua käsittelyvirheitä. Tarkasta koko järjestelmä säännöllisesti vuotojen varalta alla kuvatulla tavalla. Jos kaasun hajua havaitaan, tulee koko järjestelmä tarkastaa välittömästi vuotojen varalta.

ENNEN TESTAUSTA

Varmista, että kaikki pakkausmateriaali ja kiinnitysnauhat on poistettu grillistä.

ÄLÄ TUPAKOI VUOTOTESTAUKSEN AIKANA. ÄLÄ TEE VUOTOTESTIÄ LIEKILLÄ

Tee saippuaseos sekoittamalla yksi osa pesuainetta ja yksi osa vettä keskenään. Levitä seosta liittimiin suihkepullolla, harjalla tai rievulla. Kun teet ensimmäistä vuotokoetta, varmista, että kaasupullo on 80 % täynnä nestekaasua.

TESTAUS

1. Varmista, että grillin säätimet ovat off- asennossa ja avaa kaasunsyöttö kaasupullon paineensäätimestä.
2. Tarkasta kaikki liitännät kaasunsäätimestä ja syöttöventtiilistä liitännäputkiin saakka (polttimiin kulkeva putki). Saippuakuplia syntyy, jos vuotoja esiintyy.
3. Jos vuotoja löytyy, sulje kaasunsyöttö välittömästi ja kiristä vuotava liitäntä.
4. Avaa kaasunsyöttö ja tarkasta uudestaan.
5. Jos vuoto jatkuu, sulje kaasunsyöttö.

Käytä grilliä vasta sitten kun kaikki liitokset on testattu eivätkä vuoda.

TARKASTA VUODOT AINA KAASUPULLON VAIHDON JÄLKEEN.

Tarkasta kaasunsyötön liitännät aina ennen käyttöä. Säilytä saippuavedellistä suihkepulloa kaasunsyöttölinjan sulkuventtiilin läheisyydessä. Suihkuta kaikki liitännät. Kuplinta ilmaisee vuotoa.

5. Varoitus ja turvaohjeet

Lue kaikki seuraavat ohjeet ennen kaasugrillin käyttöä:

- a) **Lue nämä ohjeet ennen laitteen käyttöä.** Noudata käyttöohjeessa olevia asennusohjeita. Ohjeiden laiminlyöminen voi aiheuttaa ongelmia käytössä.
- b) Kaasugrillin käsiteltävät **osat voivat olla erittäin kuumia käytön yhteydessä. Pidä pienet lapset etäällä.** Käytä suojakäsineitä, kun käsittelet kuumia osia.
- c) Kaasuvuodon sattuessa, sammuta kaasuntulo kaasupullosta, sammuta mahdolliset liekit, avaa kansi ja jos vuoto jatkuu, tarkista viat, huonot liitännät ym. Ota välittömästi yhteyttä paikalliseen kaasun jälleenmyyjään, jollei ongelmaa pystytä korjaamaan.
- d) **Älä liikuta kaasugrilliiä sen ollessa käytössä.**
- e) Älä käytä tai säilytä syttyviä nesteitä tai höyryjä kaasugrillin läheisyydessä sen käytön aikana.
- f) Tämä kaasugrilli on **tarkoitettu vain ulkokäyttöön.**
- g) Älä koskaan tarkista kaasuvuotoja avoimella tulella
- h) Älä käytä kaasugrilliiä, jos siinä kaasuvuoto. Sammuta kaasuntulo.
- i) Älä irrota mitään osia grillistä, säätimestä tai kaasupullosta grillin ollessa käytössä.
- j) Noudata varovaisuutta kaasugrillin käytön yhteydessä, älä koskaan jätä sitä valvomatta käytön aikana. Sulje kaasupullon kaasunsyöttö käytön jälkeen.
- k) Kaasugrilli on puhdistettava säännöllisesti.
Varo laajentamasta polttimen aukkoja tai suu-/suutinaukkoja polttimen tai venttiilien puhdistamisen yhteydessä.
- l) Älä yritä käyttää tätä grilliä autotallissa tai jossain muussa suljetussa tilassa. Myös **tämä laite on pidettävä poissa syttyvistä materiaaleista** jne. Suosittelemme vähintään 0,5 m tai 1,0 metrin etäisyyttä syttyvistä materiaaleista.
- m) **Laitteeseen tehdyt muutokset voivat olla vaarallisia.** Älä yritä luvattomasti käsitellä tämän kaasugrillin pääohjauslaitteita kuten esim. kaasuventtiiliä, suuttimia, venttiileitä mm.



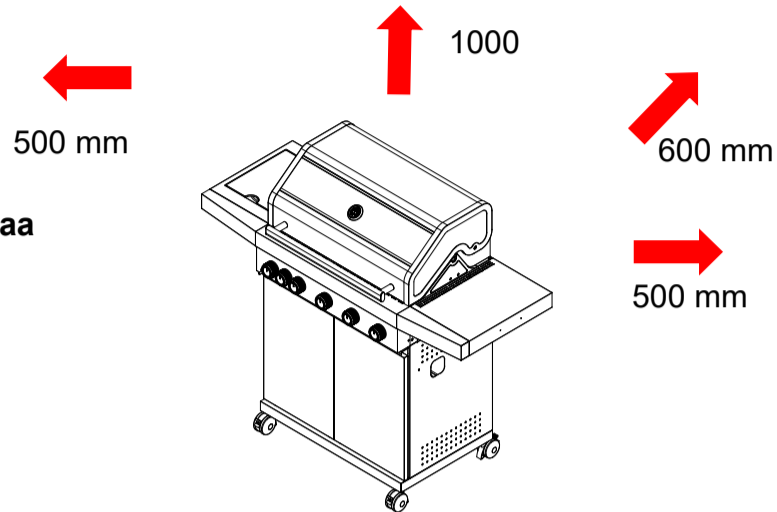


VAROITUS: Kahvan musta alue (katso yllä olevaa kuvaa) tulee erittäin kuumaksi kaasugrillin käytön aikana, OLE VAROVAINEN! Älä kosketele mustaa aluetta.

“Koska grillillä ei ole palamattoman kaasun päästörajoituksia, on grilli asennettava ja sitä käytettävä ulkona tai hyvin tuuletetussa tilassa. Jos grilliä käytetään hyvin tuuletetussa tilassa, on tilan avoimen alueen oltava 25 % kokonaispinta-alasta (seinien pinta-ala).”

Suosittellemme, että minimietäisyys syttyviin materiaaleihin on:

Takana - 600 mm
Sivuilla - 500 mm
Yläpuolella - 1000 mm



Voimakas tuuli ei saa puhaltaa grillin takaosan läpi.

6. Turvaohjeet

- Testaa aina kaasuletkun liitäntä saippuvedellä vuotojen varalta, liitäntöjen jälkeen.
- Kannen on oltava auki polttimen sytyttämisen yhteydessä.
- Käytä uunikintaita ja vankkoja, pitkävirtaisia grillausvälineitä, kun valmistat ruokaa grillissä.
- Ole valppaana, jos onnettomuus tai tulipalo sattuu. Ole selvillä, missä ensiapulaukku ja sammuusvälineet ovat ja opettele käyttämään niitä.
- Pidä sähköjohdot ja polttoaineletku poissa kuumien pintojen läheisyydestä.
- Grillaa aina huolellisesti.

7. Sytytysohjeet

Varoitus: Kannen on oltava auki polttimen sytyttämisen yhteydessä.

Älä pidä kasvojasi suoraan kaasugrillin yläpuolella kaasugrillin sytyttämisen aikana.
Noudata seuraavia ohjeita grillin sytyttämisessä:

A) Pulssisytytys kaikille poltintyypeille Kuvaus (impulssisytyttimellä):

- Avaa kansi ja varmista, että kaasugrillin kaikki nupit ovat “off”-asennossa;
- Paina sytytyspainiketta 5 sekuntia.
- Kierrä nuppia vastapäivään asennosta “OFF” asentoon “HIGH” ja sytytä poltin.
- Jos poltin ei syty 5 sekunnin kuluttua, kierrä nuppia myötäpäivään asentoon “OFF”. Odota 5 sekuntia ja toista vaiheet 2 - 3, kunnes sytytys onnistuu.

B) Sivupolttimen sytytysohjeet (kipinäsytytyksellä ilman esiliekkiä)

1. Avaa kansi ja varmista, että kaasugrillin kaikki nupit ovat "off"-asennossa
2. Paina ja kierrä nuppia vastapäivään asennosta "OFF" asentoon "HIGH" jatkuvasti 4 tai 5 kertaa polttimen sytyttämiseksi.
3. Jos poltin ei syty 5 sekunnin kuluttua, kierrä nuppia myötäpäivään asentoon "OFF". Odota 5 sekuntia ja toista vaiheet 2 - 3, kunnes sytytys onnistuu.

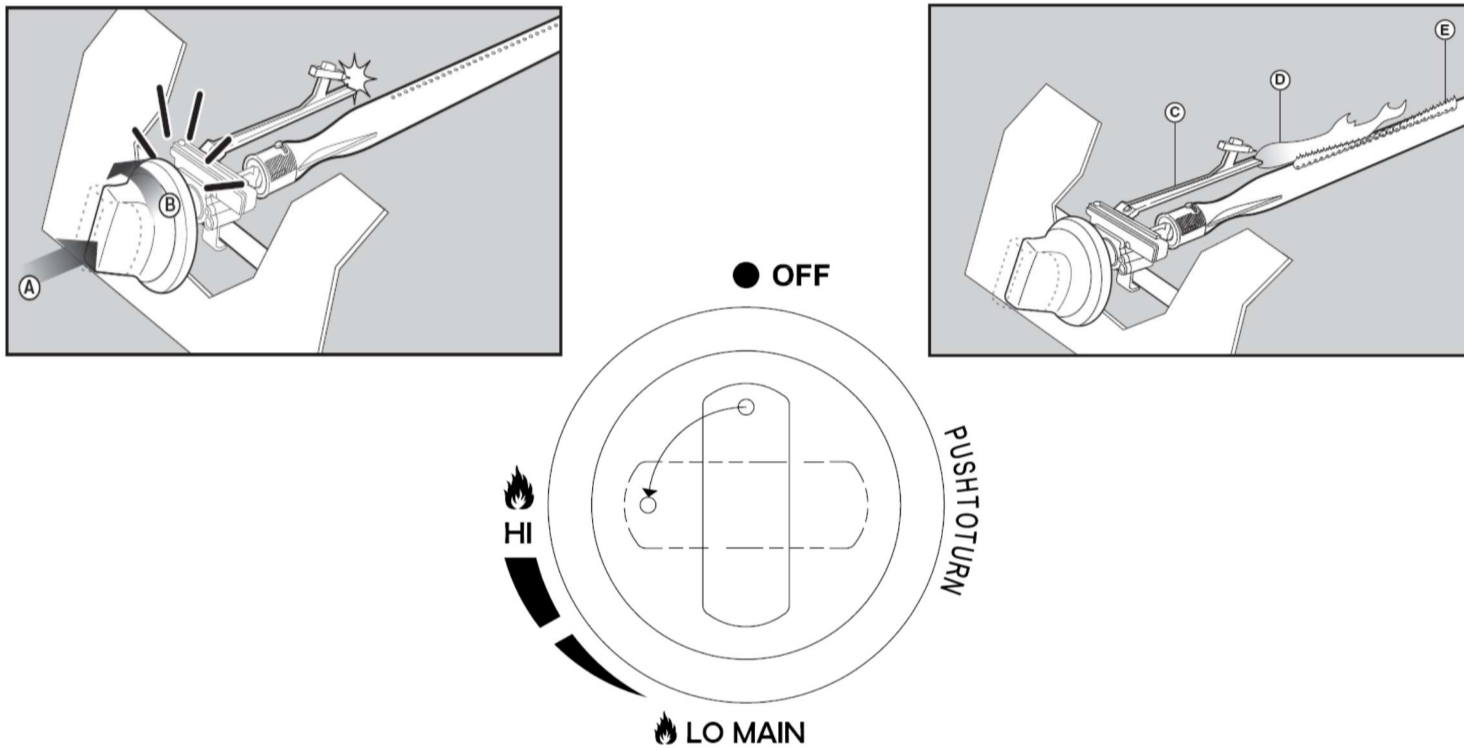
C) Pääpolttimen sytyttäminen

(kipinäsytytyksellä ja esiliekillä):

1. Avaa kansi ja varmista, että kaasugrillin kaikki nupit ovat "off"-asennossa
2. Paina ja kierrä nuppia vastapäivään asennosta "OFF" asentoon "HIGH" esiliekin ja polttimen sytyttämiseksi.
3. Jos poltin ei syty 5 sekunnin kuluttua, kierrä nuppia myötäpäivään asentoon "OFF". Odota 5 sekuntia ja toista vaiheet 2 - 3, kunnes sytytys onnistuu.



Varoitus: Jos sytytin ei edelleenkään syty, kierrä sytyttimen ohjausnuppia "OFF"-asentoon ja odota 5 minuuttia, jotta kaasu tyhjenee ennen uudelleen sytyttämistä.



8. Sivupoltin

Parhaan tehon saavuttamiseksi mahdollisimman pienellä kaasumäärällä, tulee seuraavat ohjeet huomioida:

- Kun poltin on sytytetty, säädä liekki tarpeiden mukaan maksimista minimiin.
- Käytä oikean kokoista astiaa (vain tasaisella pohjalla) jokaisessa polttimessa
- Kun astian sisältö alkaa kiehua, kierrä nuppia alas "Rajoitettu teho" (pieni liekki).
- Aseta aina kansi astian päälle.
- Suosittelemme Ø20-24 cm astioiden käyttämistä.
 - Sivupolttimella voi valmistaa kastikkeet, keittää perunat/ vihannekset tai paistaa wok-vihannekset

9. Varastointi

Kaasupulloa on säilytettävä ulkona erittäin hyvin ilmastoidussa paikassa, se on kytkettävä pois kaasugrillistä kun sitä ei käytetä. Varmista, että olet ulkona ja poissa syttymislähteiden lähetyviltä, ennen kuin yrität kytkeä kaasupullon kaasugrillistä.

Kun käytät kaasugrillia pitemmän varastoinnin jälkeen, tarkista ennen käyttöä mahdolliset kaasuvuodot, tukkeumat polttimessa mm. Noudata myös puhdistusohjeita varmistaaksesi kaasugrillin turvallisuuden.

Jos grilliä säilytetään ulkona, varmista, ettei etupaneelin alla ole tukkeumia (hyönteisiä mm.). Tämän alueen on oltava vapaa, koska se voi vaikuttaa palamisilmavirtaan tai tuuletusilmaan.

10. Puhdistusohjeet, vianetsintä ja käyttö

Kaasugrilleille suositellaan huoltoa 90 päivän välein, mutta huolto on ehdottomasti suoritettava vähintään kerran vuodessa. Sillä tavalla pystyt pidentämään kaasugrillisi käyttöikä.

Vianetsintä

Ongelma

Poltin ei syty sytytysjärjestelmää käyttämällä →

Mahdollinen syy

Nestekaasu on tyhjä tai säädin on viallinen →

Ratkaisu

Vaihda uusi nestekaasupullo, tarkasta säädin tai vaihda se.

Ongelma

Liekki on heikko tai lyö takaisin (palo polttimen putkessa, sihisevä tai meluisa ääni) →

Mahdollinen syy

Poltin on tukossa tai kaasusuuttimissa tai kaasuletkussa on tukos. Tuulinen sää →

Ratkaisu

Puhdista suuttimet ja kaasuletku. Käytä kaasugrillia suojaisemmassa paikassa.

Ongelma

Kaasuventtiilin säätönuppia on vaikea kiertää →

Mahdollinen syy

Kaasuventtiili jumissa. →

Ratkaisu

Vaihda kaasuventtiili.

Puhdistusohjeet ja käyttö

- a) Kierrä sytytin päälle 15—20 minuutin ajaksi. Rasvajäämät palavat pois grillistä. Varmista, että laite on jäähtynyt ennen jatkamista.
- b) Ritilät tulee puhdistaa säännöllisesti upottamalla ne veteen ja pesemällä ne saippuavedellä. Käytä teräsharjaa, teräsvillaa tai hankaussientä itsepäisten tahrojen poistamiseen valurautapariloista ja ritiloista. Valurautaiset ritilät ja parilat tulee voidella öljyllä tai silavalla, jotta ne pysyvät kunnossa.
- c) Grillin sisäpinnat on pestävä säännöllisesti grillipuhdistusaineella.
- d) Puhdista grillin ulkopinnat miedolla pesuaineella ja kostealla rätillä. ÄLÄ KÄYTÄ grillin tai uunin

- sisäpintojen puhdistamiseen tarkoitettua ainetta, grillin ulkopinnoille!
- e) Tarkista sytytin säännöllisesti, ettei siinä ole hyönteisiä ja hämähäkin seittejä, jotka voivat tukkia kaasujärjestelmän ja heikentää kaasuvirtausta. Puhdista sytyttimen kaasuputket erittäin huolellisesti ja varmista, ettei niissä ole tukkeutumia. Suosittelemme piipunpuhdistajan käyttöä, kun puhdistat kaasuputken alueen.
 - f) Kaikki tähän laitteeseen tehdyt muutokset voivat olla vaarallisia eivätkä ne ole sallittuja.
 - g) Rasvapelti kerää rasvan rasvakuppiin, joka on irrotettava ja siten helppo tyhjentää.
 - h) Rasvapellin päälle voidaan laittaa alumiinifoliota, jolloin pelti pysyy siistimpänä ja puhtaampana pidempään.
 - i) HUOM! Mahdollisen rasvapalon sattuessa, sammuta grilli ja pidä kansi kiinni, kunnes palo on sammunut.
 - j) HUOM! Älä laita grillin suojapeitettä tai muuta palavaa materiaalia grillin päälle (tai alle) grillin ollessa päällä.
 - k) Puhdista ritilät aina ennen grillausta teräsharjalla
 - l) Anna grillin ja ritilöiden kuumentua tarpeeksi, jolloin ruoka saa kauniin värin pintaan eikä tartu ritilöihin niin helposti kiinni.
 - m) Ritilät kannattaa voidella öljyllä tai silavalla ennen grillausta.
 - n) Käännä pihvit, kun kypsentämätön pinta helmeilee.
 - o) Tarkista tuotteiden kypsennysajat ja lämpötilat eri valmistusohjeista.
 - p) Käytä lämpöhylyä ruuan pitkäaikaiseen kypsentämiseen pintojen ruskistamisen jälkeen tai käytä epäsuoraa lämpöä, jolloin ruuan alla oleva poltin sammutetaan ja viereiset polttimet ovat päällä.
 - q) Ritilöiden puhdistaminen onnistuu parhaiten, kun ritilät ovat vielä lämpimät, ennen grillausta tai grillauksen jälkeen.

11. Kaasugrillin turvallisuusohjeita

Aseta kaasugrilli turvalliselle paikalle, poissa syttyvien kohteiden, kuten puuaitojen tai roikkuvien puunoksien läheisyydestä.

Älä koskaan käytä kaasugrilliä sisällä!

Älä liikuta sytytettyä kaasugrilliä äläkä jätä sitä ilman valvontaa.

Pidä lapset ja lemmikkieläimet turvallisella etäisyydellä kaasugrillistä.

Pidä sammutuslaite lähetyvilläsi.

Kaasugrilli kuumenee käytössä, joten käsittele kansi mm. suojakäsineillä.

Varmista, että laite täysin jäähtynyt ennen varastointia.

Vain ulkokäyttöön!


Lue nämä ohjeet ennen kaasugrillin käyttöä.

Käsiteltävät osat voivat olla erittäin kuumia, pidä lapset poissa kaasugrillin lähetyviltä.

Älä liikuta kaasugrilliä sen ollessa käytössä.

Sulje kaasupullon kaasunsyöttö käytön jälkeen.

Kaikki tähän laitteeseen tehdyt muutokset voivat olla vaarallisia eivätkä ne ole sallittu.

Laitteen oikea hävitystapa	
	<p>Tämä merkintä tarkoittaa koko EU:ssa, ettei tätä tuotetta saa hävittää kotitalousjätteen mukana. Valvomattomasta jätteiden hävityksestä mahdollisesti aiheutuvien ympäristövahinkojen tai terveydelle vaarallisten haittojen estämiseksi laite on kierrätettävä vastuullisella tavalla. Näin edistät myös materiaaliresurssien kestävä uudelleenkäyttöä. Palauta käytetty laite asianmukaiseen kierrätykseen tai ota yhteyttä jälleenmyyjään jolta laite on ostettu. Siten tuote voidaan toimittaa ympäristön kannalta turvalliseen kierrätykseen.</p>

12. Pääpolttimen vaihtaminen.

1. Selvitä ensin, onko pääpoltin viallinen, jos tämä ei ole vasemmanpuoleinen, (jos se on, voidaan viallinen irrottaa), irrota oikeanpuoleinen poltin, irrota lukkorengas, poista pääpoltin, poista siirtorunko. Jos koneessa ei ole siirtorunkoa (kuten Amerikan versiossa), irrota vain pääpoltin, suorittamatta vaihetta 2.



2. Toista vaihe 1 oikealta vasemmalle pääpolttimen ja siirtorungon irrottamiseksi, kunnes viallinen on poistettu.

3. Vaihda pääpoltin vasemmalta oikealle kiertämällä pääpolttimen ja siirtorungon asettamiseksi (jos siirtorunkoa ei ole, vaihda vain pääpoltin), kiinnitä lukkorengalla.

EAN: 6419860098159

Valmistuttaja:
Tokmanni Oy
Isolammintie 1
04600 Mäntsälä
www.tokmanni.fi/asiakaspalvelu

Valmistettu Kiinassa.