



# KÄYTTÖOHJEET

**Akkuruohonleikkuri CLICK 36V 2x4Ah  
6438565289747 / PLYL-120**



Tämä käyttöohje on alkuperäisen ohjeen (EN) käännös.

**LUE KÄYTTÖOHJEET HUOLELLISESTI LÄPI ENNEN LAITTEEN KÄYTTÖÄ.  
SÄILYTÄ OHJEET MYÖHEMPÄÄ TARVETTA VARTEN.**

# **SISÄLLYSLUETTELO**

|   |       |
|---|-------|
| 1. Toimituksen sisältö                                    | s. 3  |
| 2. Tekniset tiedot  | s. 3  |
| 3. Symbolit   | s. 4  |
| 4. Turvallisuusohjeet                                     | s. 5  |
| 5. Käyttöä koskevat säännöt                               | s. 6  |
| 6. Laitteen kuvaus  | s. 7  |
| 7. Ruohonleikkurin asennus                                | s. 8  |
| 8. Säättömahdollisuudet                                   | s. 10 |
| 9. Ruohonkeräyssäiliön / silppurilisälaitteen asettaminen | s. 12 |
| 10. Terän vaihtaminen                                     | s. 13 |
| 11. Ruohonleikkurin käyttöönotto                          | s. 14 |
| 12. Tärkeitä lisätietoja laitteesta                       | s. 16 |
| 13. Akkujen lataaminen                                    | s. 17 |
| 14. Huolto ja korjaus                                     | s. 19 |
| 15. Käytöstäpoisto ja kierrätys                           | s. 19 |
| 16. Takuu   | s. 20 |
| 17. EU-vaatimustenmukaisuusvakuutus                       | s. 21 |

## TOIMITUKSEN SISÄLTÖ

- 1 ruohonleikkuri – peruslaite
- 1 ruohonkeräyssäiliö
- 1 silppuri
- 1 turva-avain (valmiina ruohonleikkurissa akkulokeron kannen alla)
- 4 pikakiinnitintä, sisältää 1 aluslevyn ja 1 ruuvin, joista 2 vastakappaleella
- 2 kpl muovista johdonpidintä
- 2 akkua (4,0 Ah)
- 1 pikalaturi



## TEKNISET TIEDOT

|                                  |   |
|----------------------------------|---|
| Laite (malli):                   | Akkuruohonleikkuri 36 V PLYL-120              |
| Kierrosnopeus:                   | 3 600 / min                                   |
| Leikkuuleveys:                   | 40 cm   |
| Leikkuukorkeudet:                | 25 mm - 75 mm (6 tasoa)                       |
| Ruohonkeräyssäiliön täyttömäärä: | Maks. 40 l                                    |
| Jännite:                         | 36 V (2 x 18 V) / 4,0 Ah                      |
| Akkutyypä:                       | Litiumioniakku                                |
| Tulo/lähtö:                      | 220–240 VAC 50–60 Hz 70 W / 14,4–18 VDC 2,4 A |
| Tuotteen mitat:                  | 158 x 44,5 x 114,5 cm                         |
| <b>Melu- ja värinätasot</b>      |   |
| Mitattu äänitehotaso LpA         | 80.9 dB(A)                                    |
| Mittausepävarmuus K              | 3 dB(A)                                       |
| Mitattu äänitehotaso LwA         | 93.3 dB(A)                                    |
| Taattu äänitehotaso LwA          | 96 dB(A)                                      |
| Mittausepävarmuus K              | 0.38 dB(A)                                    |
| Tärinä                           | 0.95 m/s <sup>2</sup>                         |
| Mittausepävarmuus K              | 1.5 m/s <sup>2</sup>                          |

## SYMBOLIT



Tämä sähkötyökalu on voimassa olevien eurooppalaisten direktiivien mukainen.



Älä hävitä sähkö- ja elektroniikkalaitetta kotitalousjätteen mukana. Poista akut ja vie sähkö- ja elektroniikkalaitteet maksutta alueellisiin SER-keräyspisteisiin.



Älä hävitä akkuja kotitalousjätteen mukana. Paristot ja akut tulee viedä akkujen ja paristojen keräyspisteeseen.



HUOMIO! Tärkeitä ohjeita!



Älä altista laitetta vesisateelle!



VARO! Irrota akku ja verkkopistoke ja mahdolliset avaimet ennen puhdistus- ja korjaustöitä!



Lue käyttö- ja huolto-ohjeet ennen käyttöä.  
Tutustu laitteen kaikkiin toimintoihin.



Varo ettei leikkurista sinkoavat esineet vahingoita lähellä olevia ihmisiä. Varmista ettei lähellä ole ihmisiä, lapsia tai eläimiä.



Älä leikkaa rinteissä, säilytä aina vakaa asento ja käytä tukevia jalkineita!



Sinkoavien materiaalien aiheuttama vaara!  
Pyydä lähellä olevia ihmisiä poistumaan vaara-alueelta!



Pidä etäisyyttä leikkurin terään!



Pidä riittävä etäisyys leikkurin terään käytön aikana – pidä kädet ja jalat etäällä terästä.



Älä käytä ruohonleikkuria sateella tai erittäin märissä olosuhteissa – sähköiskun vaara. Seiso vakaasti ja tukevasti.



Taattu äänitehotaso



Käytä suojalaseja!



Käytä kuulonsuojaimia!

## YLEISET TURVALLISUUSOHJEET

1. Lue käyttöohjeet kokonaan läpi ennen uuden akkuruohonleikkurisi käyttöä ja noudata kaikkia ohjeita.
2. Laitetta eivät saa käyttää henkilöt (mukaan lukien lapset), joilla on alentuneet fyysiset, aistinvaraiset tai henkiset kyvyt, tai joilla ei ole riittävästi kokemusta ja tietoa, ellei heitä ole valvottu tai opastettu.
3. Tapaturmien välttämiseksi pukeudu aina asianmukaisiin, vartalonmyötäisiin vaatteisiin, kun käytät puutarhatyökalua. Käytä myös sopivia, umpinaisia jalkineita. Pitkät hiukset on sidottava yhteen.
4. Tarkista aina ennen ruohonleikkurin käyttöä, etteivät leikkuuterät ole vaurioituneet. Tarkista säännöllisesti, että kaikki ruuvit on kiristetty ja kiinnitetty. Kaikki vaihto- ja tarkastustyöt on suoritettava moottori sammutettuna. Irrota myös akut!
5. Varmista, että työskentelyalue on riittävästi raivattu ja hyvin valaistu ennen ruohonleikkurin käyttöä. Häiritsevät esineet ja puutteellisesti valaistut työskentelyalueet voivat johtaa onnettomuuksiin.
6. Älä työskentele ruohonleikkurilla räjähdysalttiissa ympäristössä. Laitteen lähellä ei saa olla esimerkiksi syttyviä nesteitä, kaasuja tai enenevässä määrin hienopölyä. Sähkötyökalut voivat synnyttää kipinöitä, jotka voivat sytyttää pölyn tai höyryt.
7. Varmista ennen puutarhatyökalun käyttöä, että työskentelyalueella ei ole lapsia tai eläimiä.
8. Älä anna muiden ihmisten kääntää huomiota toisaalle laitteen käytön aikana. Tarkkaavaisuuden herpaantuminen voi johtaa ruohonleikkurin hallinnan menettämiseen.
9. Käytä vain valmistajan suosittelemia lisävarusteita (akut, akkulaturi) tai lisälaitteita. Muiden, yhteensopimattomien käyttötyökalujen ja muiden lisävarusteiden käyttö voi johtaa laitteiden vioittumiseen tai fyysisiin vammoihin.
10. Jos laite tai sen lisävarusteet eivät toimi kunnolla, vaikka niitä käytetään oikein, ota yhteyttä asiakaspalveluumme kohdassa ”Varaosatilaukset ja reklamaatiot” kuvatulla tavalla. Älä yritä avata tai korjata laitetta, sen akkua tai laturia itse. Jos sinulla on kysyttävää, pätevä ja asiantunteva henkilöstömme pyrkii vastaamaan kaikkiin kysymyksiin mahdollisimman nopeasti.

## **HENKILÖKOHTAINEN TURVALLISUUS**

1. Kun käytät puutarhatyökalua, ole aina tarkkaavainen ja käytä sitä järkevästi. Älä käytä laitetta, jos et pysty keskittymään tai olet väsynyt tai huumeiden, alkoholin tai lääkkeiden vaikutuksen alaisena. Jo lyhytkin hetken tarkkaamattomuus työskentelyn aikana voi johtaa vakaviin vammoihin.
2. Käytä sopivia vaatteita ja tukevia jalkineita. Sido pitkät hiukset kiinni. Löysät vaatteet, korut tai pitkät hiukset voivat takertua liikkuviin osiin.
3. Poista kaikki työkalut ja pienet osat, joita ei tarvita leikkuun aikana, ennen kuin kytket puutarhatyökalun päälle. Muuten ne voivat jäädä pyörivien osien väliin ja sinkoutua ulos.
4. Säilytä aina tukeva asento, kun käytät laitetta äläkä altista itseäsi tasapainon menettämisen vaaralle.
5. Pidä aina turvallinen etäisyys suurempiin esineisiin, kuten autoihin, suuriin kiviin ja seiniin.
6. Varmista, että työskentelyalueella ei ole eläimiä tai muita ihmisiä, erityisesti lapsia.

## **KÄYTTÖÄ KOSKEVAT SÄÄNNÖT**

1. Työskentele vain päivänvalossa tai riittävässä valaistuksessa.
2. Älä käytä puutarhatyökalua sateella tai märissä olosuhteissa.
3. Kun työskentelet kaltevassa maastossa, kiinnitä erityistä huomiota puutarhatyökalun hallinnan säilyttämiseen, jotta et vaaranna omaa tai muiden ihmisten turvallisuutta.

## Laitteen kuvaus

1. Turvapainike / kytkinvivun ON-painike
2. ON/OFF-kytkinvipu
3. Moottorin ohjauskaapeli
4. Johdonpidin
5. Pikakiinnitin (säätöpultti)
6. Ylätanko
7. Alatanko
8. Tankojen kulman säätö
9. Takapyörät
10. Etupyörät
11. Korkeudensäätökahva
12. Kantokahva keskellä
13. Akkulokeron kansi
14. Akkupaikka (kannen alla)
15. Turva-avaimen paikka (kannen alla)
16. Takakansi
17. Ruohonkeräyssäiliö
18. Silppuamislaitte (ruohonpoistoluukun takana)
19. Turva-avain (kannen alla)
20. Akku
21. Laturi
22. Tangon pikakiinnityslaitin



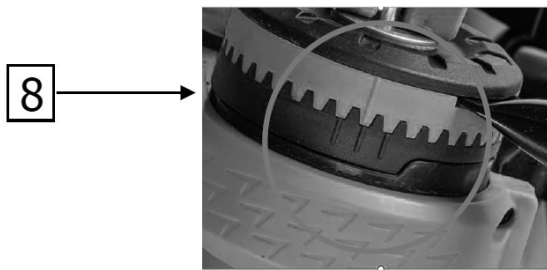
## RUOHONLEIKKURIN ASENNUS



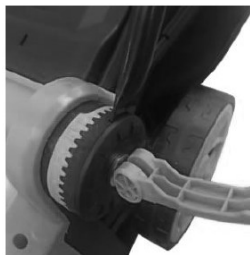
**HUOMIO** Varmista, että laite on kytketty pois päältä ja akku irrotettu, ennen kuin teet mitään seuraavista toimenpiteistä! Kun vaihdat terää, käytä sopivia käsineitä! Terä on terävä ja loukkaantumisvaara on olemassa!

### Alatangon (7) asennus

Kiinnitä ruohonleikkurin alatanko (7) kummaltakin puolelta hammastuksen (8) vastakappaleeseen. Varmista, että hammastukset asettuvat yhteen ja että ulomman osan viiva on kohdistettu yhteen sisemmän osan kolmesta viivasta.



Kiinnitä yksi pikakiinnitin (5) kummallekin puolelle, jotta tanko pysyy paikoillaan. Työnnä pikakiinnittimen ruuvit aluslevyn läpi ja reikään. Pyöritä pikakiinnitintä kiristääkseen. Taita lopuksi pikakiinnitin sisään lukitaksesi. (Älä kiristä liikaa!)



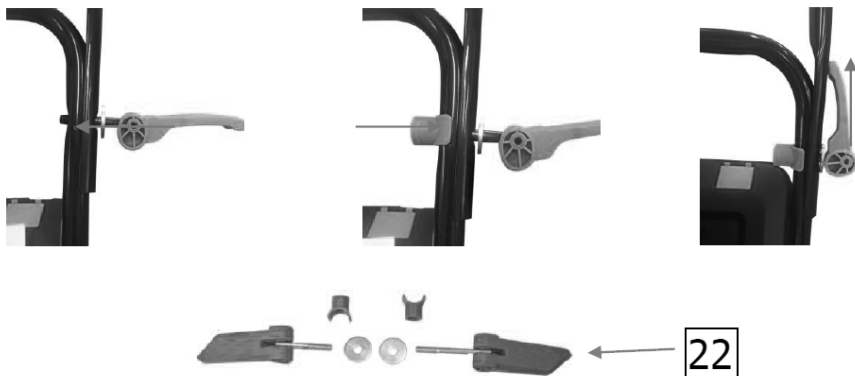
## Ruohonleikkurin asennus

### Ylätangon (6) asennus

Ylätanko (6) ja alatanko (7) on kohdistettava ja asetettava niille varattuihin reikiin.

Työnnä molemmat kiinnitysruuvit (aluslevy ulkopuolella) läpi ja kiristä ne pikakiinnittimellä (22). Varmista, että ruuvit kohdistuvat oikein.

Pikakiinnitin (22) on kiristettävä niin, että se on helposti lukittavissa (katso kuvat). Älä käytä ruuviavainta tai muuta työkalua pikakiinnittimen kiinnittämiseen!



Voit kiinnittää kaapelin tankoon mukana toimitetuilla johdonpitimillä (4) alla olevan kuvan mukaisesti.



## Tangon korkeuden/kulman säätö

Mukavan työskentelyasennon takaamiseksi ruohonleikkuria työnnettäessä tangon kulmaa ja siten myös korkeutta voidaan säätää erikseen 3 eri korkeuteen hammastuksen avulla. Tangon kulman säätö (8) sijaitsee molempien takapyörien yläpuolella, alempien pikakiinnittimien (5) vieressä.



Säädä tangon korkeutta löysäämällä ensin molemmat alemmat pikakiinnittimet (5) kääntämällä niitä hieman vastapäivään ruuveista. Suosittelemme pitämään tangosta kiinni, kun löysäät toista pikakiinnitintä, tai asettamaan se nojaamaan jotakin vasten niin, ettei se putoa alas.

Kun molempia pikakiinnittimiä on löysätty riittävästi, säädä tanko haluamallesi korkeudelle työntämällä sitä ylös tai alaspäin. Kytkeäksesi jonkin kolmesta korkeussäädöstä, ulomman viivan on osoitettava yhtä kolmesta sisemmästä.

Varmista, että hammastukset kytkeytyvät oikein toisiinsa ennen pikakiinnittimet kiristämistä.



## Leikkuukorkeuden säätö

**Sammuta ruohonleikkuri ja odota, kunnes terä on pysähtynyt kokonaan! Vedä turva-avain irti ja irrota akku!**

Jopa 5 eri leikkuukorkeutta voidaan asettaa.

(I = 25 mm / II = 37,5 mm / III = 50 mm / IV = 62,5 mm / V = 70 mm)

Säätääksesi leikkuukorkeutta, vedä korkeudensäätökahva (11) ulos lukitusurastaan ja siirrä valittavan leikkuukorkeuden uraan.

Numero 1 on matalin ja numero 5 on korkein leikkuukorkeus.



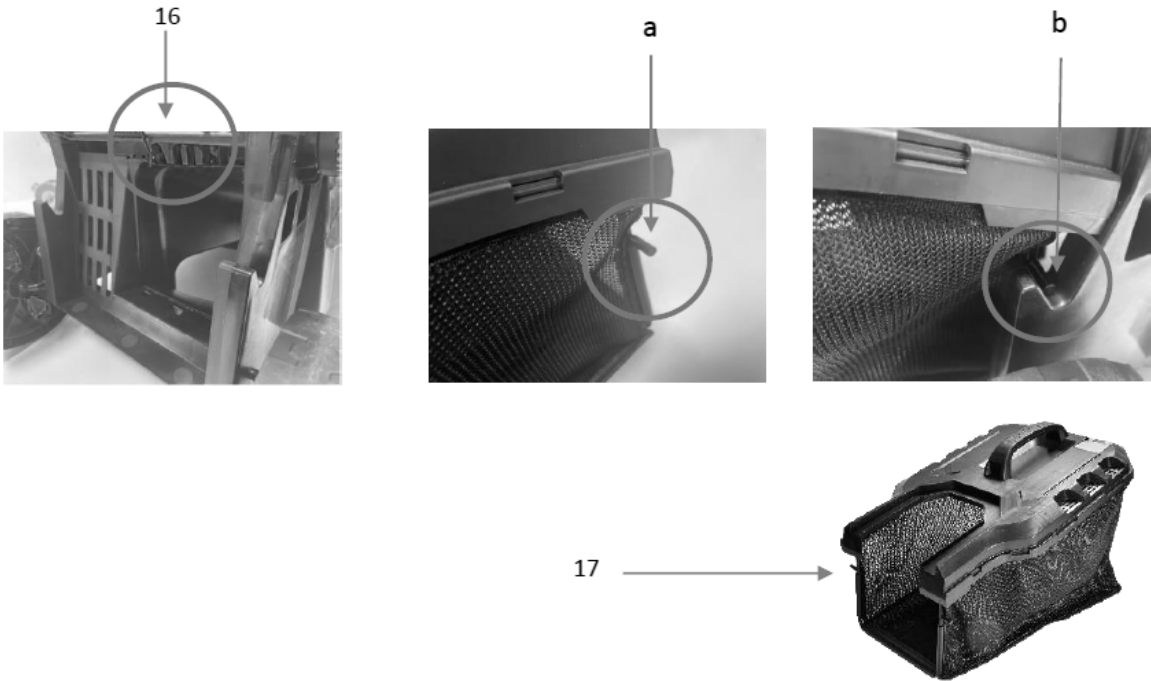
### **Vihjeet:**

Korkeuden säätämisen helpottamiseksi ruohonleikkuria voidaan nostaa hieman keskellä olevasta kantokahvasta (12), kun säätöä nostetaan, tai laskea hieman, kun säätöä lasketaan. (Toimi varovasti äläkä käytä voimaa!)

Uuden kauden ensimmäistä leikkuuta varten on valittava korkea leikkausasetus. Yleensä kannattaa aloittaa korkeimmalla asetuksella, kun ruoho on korkea. Leikkuukorkeutta voidaan sitten vähitellen pienentää.

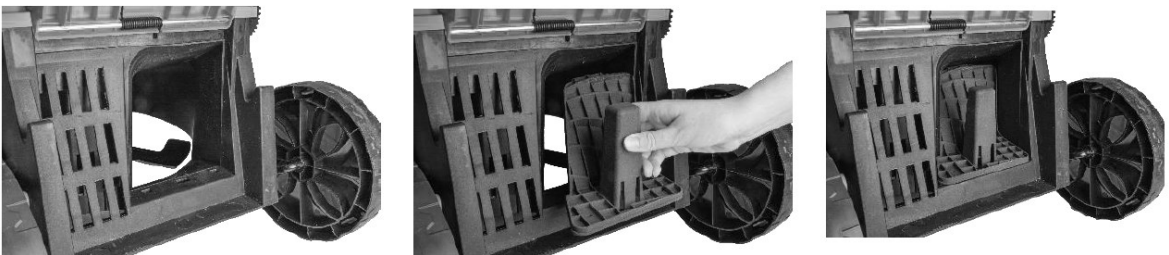
## Ruohonkeräyssäiliön asettaminen paikalleen

Jotta ruohonkeräyssäiliö (17) voidaan asettaa ruohonleikkuriin, on ensin nostettava takakansi (16). Kiinnitä ruohonkeräyssäiliö asettamalla se sopiviin syvennyksiin (ks. kuva). Kun ruohonkeräyssäiliö on kiinnitetty kunnolla, laske kansi taas alas ja anna sen asettua ruohonkeräyssäiliön päälle kuvan mukaisesti. Varmista, että tappi (a) on syvennyksen (b) varassa.



## Silppuri

Ruohonleikkurissa on silppurilisälaitte. Jos haluat mieluummin jättää leikatun ruohon nurmikolle luonnolliseksi lannoitteeksi tarvitsematta tyhjentää ruohonkeräyssäiliötä, voit käyttää tätä lisälaitetta.



## Terän vaihtaminen



**HUOMIO! Sammuta ruohonleikkuri ja irrota akku ennen varaterän vaihtamista! Käytä viillonkestäviä työkaluneiteitä! Kiinnitä tarkasti huomiota terän leikkuureunaan ja mahdolliseen pyörimissuuntaan loukkaantumisen välttämiseksi!**

Ennen terän vaihtamista on suositeltavaa puhdistaa ruohonleikkurin alapuoli huolellisesti. Pidä terästä kiinni yhdellä kädellä. Kierrä nyt toisella kädellä kiinnitysruuvi irti vastapäivään koon 12 lenkkiavaimella (ei sisälly toimitukseen).

Irrota terä ja puhdista akselin ympärillä oleva alue huolellisesti. Varmista uuden terän (400 mm) asentamiseksi, että terä on kunnolla kiinni vetoakselissa. Tunnistat sen siitä, että laitteen takaosassa olevat molemmat pulkit sopivat terässä olevien nuolten osoittamaan kahteen aukkoon.

Aseta kiinnitysruuvi takaisin paikalleen ja kiristä se myötäpäivään. Varo kiristämästä liikaa!

**Tarkista ennen ruohonleikkurin uudelleenkäyttöä, että terä on asennettu tiukasti kiinni ja että sitä voi kääntää oikein!**



## Ruohonleikkurin käyttöönotto



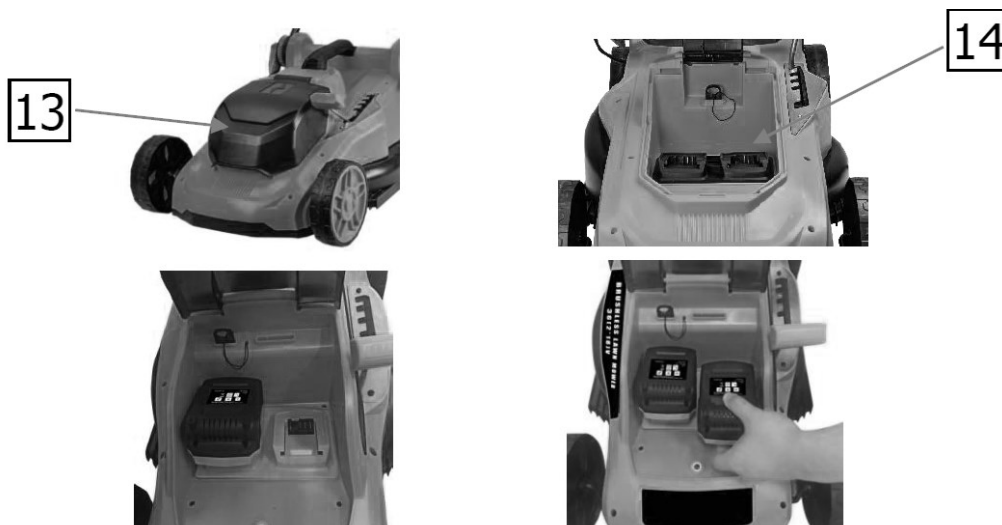
**Varmista ennen ruohonleikkurin käynnistämistä, että akut on ladattu täyteen!**  
(Tietoja tästä löytyy sivulta 17.)

Aseta akut paikalleen avaamalla ensin akkulokeron kansi (13). Huomaa, että siinä ei ole lukitustoimintoa. Älä avaa akkulokeron kantta liian pitkälle, jotta vältät vahingot.

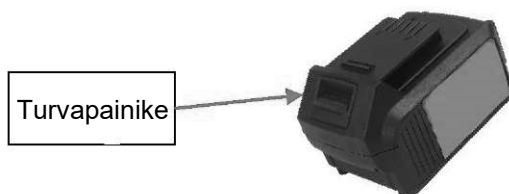
Aseta nyt molemmat akut (20) akkupaikkaan (14).

**VARMISTA, ETTÄ AKUT ON PAINETTU POHJAAN! Ja pysyvät paikoillaan.**

Sulje akkulokeron kansi.



Irrottaaksesi akut, paina turvapainiketta ja pidä sitä painettuna, kun vedät akun ulos.

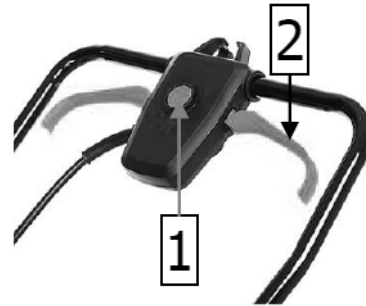


## Ruohonleikkurin käynnistys ja pysäytys

Laitteen käynnistämiseksi aseta turva-avain (19) sille varattuun aukkoon (molemmat akkulokeron kannen alla).



Pidä turvapainiketta (1) painettuna ja vedä vähintään toista kahdesta ON/OFF-kytkinvivusta (2) ylöspäin tankoa kohti. Moottori käynnistyy hetken kuluttua. Vapauta turvapainike (1) ja pidä samalla vivuista edelleen kiinni. Ruohonleikkuri jatkaa käyntiä ja on nyt käyttövalmis.



Pidä ruohonleikkurista aina tukevasti kiinni molemmin käsin leikkuun aikana. Kun haluat pysäyttää laitteen, vapauta yksinkertaisesti molemmat ON/OFF-kytkinvivut (2). Laitte sammuu automaattisesti.



**HUOMIO** Terä voi jatkaa pyörimistä moottorin sammuttamisen jälkeen ja pysähtyy kokonaan vasta hetkeä myöhemmin. Huomioi tämä ennen puhdistustöitä/varastointia jne.

## Vinkkejä ruohon leikkaamiseen

- Korkeampi leikkuukorkeus voi olla tarpeen, jos kyseessä on uusi nurmikko tai tiheä ruoho.
- Kun leikkaat korkeaa ruohoa, suosittelemme vähentämään kävelynopeutta.
- Älä leikkaa märkää ruohoa! Se tarttuu ruohonleikkurin pohjaan ja sitä kerääntyy yhä enemmän. Sen vuoksi optimaalista leikkaustulosta ei voida taata.
- Jos haluat leikata vain ruohon kärjet ja jättää ruohon leikkuujätteet nurmikolle, poista keräyssäiliö ja jätä takakansi alhaalta kiinni.
- Tyhjennä ruohosäiliö säännöllisesti, sillä muuten poistokouru tukkeutuu ruhosta.
- Täyteen ladatun akun käyttöaika riippuu erilaisista työskentelyolosuhteista. Esimerkkejä ovat muun muassa: ruohon korkeus, paksuus ja kosteus, kävelynopeus, maaston muodot, terän terävyys ja oikea kiinnitys jne.
- Älä leikkaa, kun ulkolämpötila on alle 10 °C.

## Tärkeitä lisätietoja laitteesta



### HUOMIO:

Älä leikkaa alimmalla leikkausasetuksella vaikeissa olosuhteissa! Jos teet niin, moottori voi vaurioitua. Moottorin kierrosluku laskee ja myös moottorin ääni muuttuu huomattavasti. Jos näin tapahtuu leikkuun aikana, sammuta ruohonleikkuri ja – **akun irrottamisen jälkeen** – lisää leikkuukorkeutta. Jos laitetta käytetään väärin, se voi vaurioitua! Tällöin takuu raukeaa!

### HUOMAUTUS!

Akkua suojaa turvakatkaisutoiminto, joka aktivoituu, kun terä juuttuu tai moottori ylikuormittuu. Jos katkaisu tapahtuu, poista turva-avain ja akku ruohonleikkurista. Poista kaikki esteet (käärityt johdot, ruoho...) ja odota pari minuuttia ennen kuin käynnistät ruohonleikkurin uudelleen.

Jos ruohonleikkuri voidaan tämän jälkeen taas käynnistää, sammuta se uudelleen, irrota turva-avain ja akku ja lisää leikkuukorkeutta moottorin kuormituksen vähentämiseksi.

### HUOMAUTUS!

Moottorin lämpötila nousee nopeasti, jos terä juuttuu usein. Jos moottori ylikuumenee, ruohonleikkuri sammuu automaattisesti. Jos näin tapahtuu, sinun on irrotettava akku ruohonleikkurista ja odotettava, kunnes moottori on jäähtynyt kokonaan. Tämä voi kestää jopa 1 tunnin. Vasta sen jälkeen voit ottaa ruohonleikkurin taas käyttöön.

### Varotoimenpiteet laitteen optimaalisen käyttöiän varmistamiseksi

- Tarkista säännöllisesti, onko terä tylsä tai vaurioitunut, ja vaihda se tarvittaessa uuteen.
- Voimakkaat värinat voivat löysätä kiinnitysruuvien. Tarkista tämä säännöllisesti ja kiristä ruuvi tarvittaessa.

## Akkujen lataaminen



**Akku on ladattava täyteen ennen ensimmäistä käyttöönottoa.**

**Akku on yleensä ladattava ennen sen täydellistä purkautumista, muuten akun kapasiteetti vähenee nopeasti.**

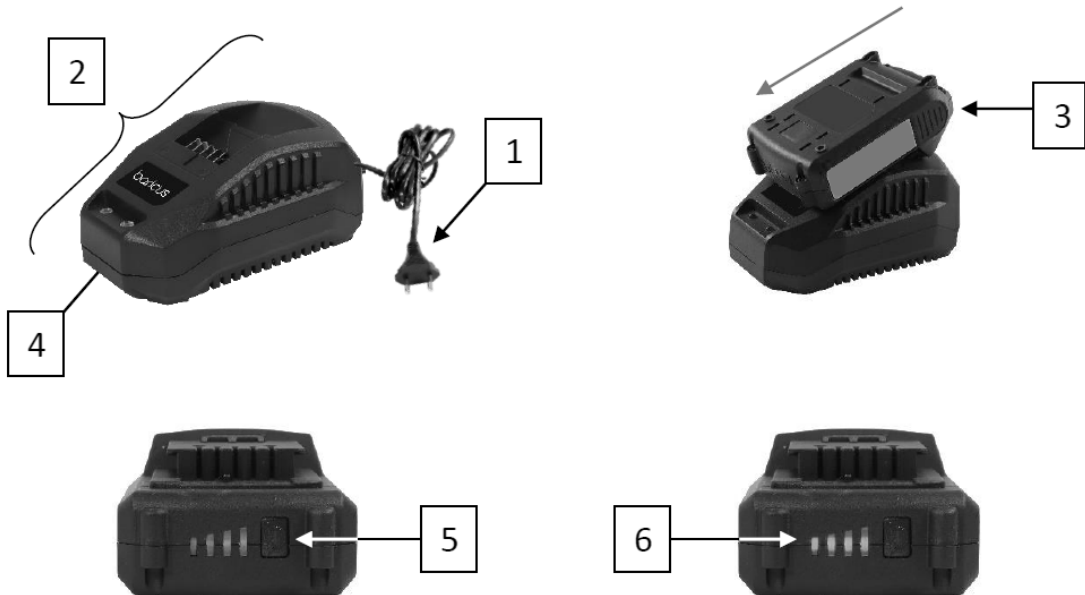
1. Kytke laturin verkkopistoke (1) pistorasiaan. Ainoastaan varaustason ilmaisimen (4) punainen diodi syttyy.
2. Työnnä akku (3) laturiin (2) nuolen suuntaan. Latauksen aikana näytössä näkyy seuraavaa:
  - Laturin punainen diodi palaa jatkuvasti ja vihreä diodi vilkkuu.
  - Akun varaustasosta riippuen jo ladatun akun diodit (6) syttyvät. Parhaillaan ladattava diodi vilkkuu.

(Esim.: akku on puoliksi täynnä ja sitä ladataan parhaillaan: kaksi akun neljästä diodista palaa jatkuvasti, kolmas vilkkuu.)

3. Kun akku on täyteen ladattu, sen kaikki diodit (6) palavat jatkuvasti. Kun latausprosessi on päättynyt, näyttöön ilmestyy noin 2–3 minuutin kuluttua seuraavaa:
  - Akussa ei pala enää yhtään diodia.
  - Vain vihreä diodi palaa varaustason ilmaisimessa (4). Punainen diodi ei enää pala.

Nyt voit irrottaa akun painamalla akun etupuolella olevaa turvapainiketta ja pitämällä sitä painettuna samalla, kun vedät akun ulos.

4. Itse akun varaustaso voidaan lukea milloin tahansa painamalla diodien (6) vieressä olevaa pientä ohjauspainiketta (5). Jos kaikki neljä diodia palavat, akku on täynnä. Jos vain yksi diodi palaa, lataa akku viimeistään silloin uudelleen!



## **Käyttöohjeet latauksen aikana**

- Latausasema ja akku voivat lämmetä kädenlämpöisiksi, mikä on täysin normaalia eikä aiheuta ongelmia.
- Aseta laturi siten, ettei se voi pudota. Varmista akkuja ladattaessa, että laturin johto ei ole esteenä.
- Jatkojohtoa tulisi käyttää vain, jos se on välttämätöntä. Vääränlaisen jatkojohdon käyttö voi aiheuttaa tulipalon tai sähköiskun. Jos sinun on käytettävä jatkojohtoa, ota huomioon:
  - jatkojohdossa ei saa olla havaittavissa mitään vaurioita
  - jatkojohdon pistokkeen nastojen on oltava rakenteeltaan, kooltaan ja spesifikaatioiltaan samanlaisia kuin akkulaturin pistoke.

## **Optimaalista käyttöikää koskevia vinkkejä**

- Älä odota, että akku on täysin tyhjä, ennen kuin lataat sen! (Akku on ladattava, jos et pysty helposti suorittamaan normaaleja töitä, jotka aiemmin eivät tuottaneet ongelmia. Lopeta laitteen käyttö, jos tämä vaihe tapahtuu. Noudata lataamista koskevia ohjeita!)
- Akun paras suorituskyky ja pisin käyttöikä saavutetaan, jos lataat akun ympäristön lämpötilassa 18–24 °C. Älä lataa akkua erittäin kylmissä tai kuumissa lämpötiloissa akun vaurioitumisen välttämiseksi.
- Jos mahdollista, käytä laitetta normaalissa huonelämpötilassa, jotta vältät vain osittain purkautuneen akun ylikuumentumisen. Älä peitä latausasemaa äläkä keskeytä latausta. Ota huomioon, että latausta ei saa suorittaa suorassa auringonvalossa tai lämmönlähteiden lähellä.
- Jos et lataa akkuja, irrota laturi pistorasiasta ja poista akku laturista.
- Ennen kuin puhdistat tai poistat akun laturista, vedä pistoke irti pistorasiasta. Näin estät sähköiskun vaaran.
- Älä käytä laturia, joka on pudonnut, jossa on tapahtunut sähköisku tai joka on vahingoittunut muulla tavoin. Vie se asiantuntijalle korjattavaksi!
- Älä käytä laturia, jonka johto on vaurioitunut tai pistoke vioittunut.
- Älä pura laturia sähköiskun tai tulipalon välttämiseksi.
- Älä koskaan yritä avata akkua mistään syystä. Jos muovikansi on vaurioitunut, palauta akku tai hävitä se akkujen ja paristojen keräyspisteeseen. Älä missään tapauksessa jatka vaurioituneen akun käyttöä!
- Pidä akut aina kaukana paperiliittimistä, kolikoista, avaimista, nauloista, ruuveista tai muista pienistä metalliesineistä, jotka voivat aiheuttaa oikosulun ja aiheuttaa palovammoja tai tulipalon!
- Suojaa laite, akut ja laturi kosteudelta. ÄLÄ KOSKAAN UPOTA NIITÄ NESTEISIIN! Sähköiskun vaara!
- Jos laitetta käytetään väärin, akusta voi vuotaa nestettä. Kosketusta nesteeseen kanssa on ehdottomasti vältettävä! Jos kosket nesteeseen vahingossa, huuhtelee altistunut alue huolellisesti vedellä. Jos nestettä joutuu silmien tai suun alueelle, ota välittömästi yhteyttä lääkäriin!

## HUOLTO JA KORJAUS

1. Puhdista laite huolellisesti jokaisen käyttökerran jälkeen pitkän käyttöiän varmistamiseksi. Suosittelemme käyttämään: käsiharjaa, paineilmaa tai kosteaa liinaa.
2. Laitteen puhdistamiseen eivät sovellu: suihkuttaminen vedellä (esim. puutarhaletku), painepesuri, erittäin kosteat/märät liinat.
3. Mahdolliset tuuletusaukot on aina pidettävä vapaina.
4. Anna laite vain ammattilaisen korjattavaksi. Epäpätevien henkilöiden suorittamat korjaukset ja huollot voivat johtaa onnettomuuksiin.
5. Käytä ainoastaan alkuperäisiä, sertifioituja lisävarusteita/varaosia. Lue ja noudata käyttöohjeita ja niihin sisältyviä turvallisuusohjeita.
6. Lataa akut vain valmistajan suosittelemilla latureilla. Jos käytät akkuja ja/tai latureita, jotka eivät ole yhteensopivia eivätkä valmistajan suosittelemia, takuu raukeaa!
7. Säilytä laite ja sen lisävarusteet kuivassa ja kylmältä suojatussa paikassa. Laitteita EI saa säilyttää ulkona! Virheellinen säilytys mitätöi takuun!

## KÄYTÖSTÄ POISTO JA KIERRÄTYS

Kierrätä pakkausmateriaalit paikallisten määräysten mukaisesti.



Älä hävitä sähkö- ja elektroniikkalaitetta kotitalousjätteen mukana. Poista akut ja vie sähkö- ja elektroniikkalaitteet maksutta alueellisiin SER-keräyspisteisiin.



Älä hävitä akkuja kotitalousjätteen mukana. Paristot ja akut tulee viedä akkujen ja paristojen keräyspisteeseen.

Tokmanni Oy  
Isolammintie 1, 04600 Mäntsälä  
tokmanni.fi/asiakaspalvelu  
Valmistettu Kiinassa

## **TAKUU**

Takuu myönnetään vain kuluttaja-asiakkaille ja siihen voivat vedota vain kuluttaja-asiakkaat. Tokmanni myöntää takuun kahdeksi (2) vuodeksi siitä päivästä alkaen, kun laite on luovutettu/toimitettu kuluttajalle.

### **Takuun antaja**

Tokmanni Oy, Isolammintie 1, 04600 Mäntsälä, Finland

### **Tuote, jota takuu koskee**

Takuun alainen BRÜCKE -tuote, jonka käyttöohjeen osana tämä takuutodistus on.

### **Takuuehdot**

Takuunalaiset korjaukset suoritetaan Tokmannin osoittamassa valtuutetussa huoltokeskuksessa. Kuluttajan tulee ottaa yhteyttä Tokmannin asiakaspalveluun lisätietojen saamiseksi. Kuluttajan on esitettävä kuitti tai ostotodistus vedotessaan takuuseen.

Takuu ei koske vikaantumista tai vaurioita, jotka aiheutuvat:

- asiakkaan huolimattomuudesta
- tapaturmasta tai muusta onnettomuudesta esim. ukkosvahingosta.
- käyttö- tai hoito-ohjeiden laiminlyönnistä tai niiden vastaisesta toiminnasta.
- tavaran vääränlaisesta tai käyttötarkoituksen vastaisesta käsittelystä tai käytöstä.

Tuotteen korjaaminen tai vaihtaminen ei pidennä tuotteen alkuperäisen takuun voimassaoloaikaa. Mikäli takuuhuoltoon tuleva kone todetaan virheettömäksi tai todetaan virhe, joka ei kuulu takuun piiriin, Tokmannilla on oikeus periä kohtuullinen korvaus (50 € + toimituskulut) tarkistuksesta aiheutuneita kuluista.

Ostajalla on oikeus valintansa mukaan vaatia, että Tokmanni joko korjaa virheen tai toimittaa virheettömän tavaran. Tokmanni ei kuitenkaan ole velvollinen oikaisemaan virhettä ostajan vaatimalla tavalla tai lainkaan, jos siihen on este, jota Tokmanni ei voi voittaa, tai jos siitä aiheutuisi Tokmannille kohtuuttomia kustannuksia. Arvioinnissa otetaan erityisesti huomioon virheen merkitys sekä tavaran arvo, jos virhettä ei olisi, sekä se, voidaanko oikaisu suorittaa muulla tavalla aiheuttamatta ostajalle merkittävää haittaa.

Jos virhettä ei voida oikaista yllä kuvatulla tavalla, ostajalla on oikeus saada virhettä vastaava hinnanalennus tai purkaa kauppa, jos virhe ei ole vähäinen.

Takuu täydentää asiakkaan lakimääräisiä oikeuksia ja on Tokmannin tarjoama lisäetu, jolla ei rajoiteta asiakkaan kuluttajansuojalain mukaisia oikeuksia.

# **EU Vaatimustenmukaisuusvakuutus / Försäkran om överensstämmelse / Declaration of Conformity**

## **Me/Vi/We**

Tokmanni Oy  
Isolammintie1, 04600 Mäntsälä  
020 778 2000  
asiakaspalvelu@tokmanni.fi

**vakuutamme yksinomaan omalla vastuulla, että seuraava tuote/försäkrar enbart på vårt eget ansvar att följande produkt/declare under our sole responsibility that the following product**

Laite/Typ av utrysnig/Equipment: Akkuruohonleikkuri  
Tuotemerkki/Varumärke/Brand name: BRÜCKE  
Malli/tyyppi/Typbeteckning/Model/type: PLYL-120

## **täyttää/uppfyller kraven i/is in conformity with the**

Machine Directive 2006/42/EC  
Electromagnetic Compatibility Directive (EMC) 2014/30/EU  
Outdoor Noise Directive (OND) 2000/14/EC, 2005/88/EC  
Restriction of Hazardous Substances (RoHS) Directive 2011/65/EU, (EU)2015/863

**vaatimukset sekä on seuraavien harmonisointujen standardien sekä teknisten eritelmien mukainen/och att följande harmoniserade standarder och tekniska specifikationer är tillämpats/and the following harmonised standards and technical specifications have been applied:**

MD EN 60335-1: 2012+A11+A13+A14+A2+A15  
EN 60335-2-77: 2010

EMC EN IEC 55014-1:2021, EN IEC 55014-2:2021

Kyseisen laitetyypin mitattu äänitehotaso Den uppmätta ljudeffektnivån för denna typ av apparat / The measured sound power level of this type of appliance: 93.3 dB(A)

Kyseisen laitteen taattu äänitehotaso / Garanterad ljudeffektnivå för denna utrustning / Guaranteed sound power level for this equipment: 96 dB(A)

Arviointimenettely / Utvärderingsförfarande / Conformity assessment procedure: 2000/14/EC, LIITE VI / BILAGA VI / ANNEX VI

Ilmoitettu laitos/Involverat kontrollorgan/Notified Body: NB0036, TÜV SÜD Industrie Service GmbH, Westendstrasse 199, 80686 München

**Mäntsälä, 16.12.2024**

**Tokmanni Oy**

