

Elektrohubwagen F4 mit Stützrollen



Warum der EP F4 mit Stützrollen?

Der Elektrohubwagen von EP mit Lithium-Ionen-Akku ist ein perfekter Allrounder, für tägliche Einsätze. Vollelektrisches Verfahren, Anheben und Absenken von Lasten bis 1500kg beschleunigen den täglichen Warenumsatz deutlich. Zudem ist er durch seine leichte und kompakte Bauweise perfekt für die Mitnahme im Lkw.

- **Effizienz:** Betriebsdauer des Li-Ionen Akkus beträgt 3,5 Stunden
- **Geringe Ladezeit** von nur 3 Stunden **mit Zwischenladungen** möglich
- **Mehr Stabilität:** Die Stützrollen sorgen für höhere Standfestigkeit und wirken einem Kippen bei Kurvenfahrten entgegen

- **Hohe Wendigkeit:** Wenderadius von 1360mm ermöglicht flexiblen Einsatz **an schmalen Stellen**
- **Wartungsfreier Lithium-Ionen-Akku** mit 24V / 20Ah Leistung
- **Geschwindigkeit:** Transportieren von Ware mit bis zu 4,5 km/h
- **Gabelzinken:** mit 1150mm Gabellänge perfekt geeignet für Europaletten und Gitterboxen
- **Steigfähigkeit:** Auch voll beladen können Steigungen bis zu 4% problemlos überwunden werden – ideal für Rampen
- **Optional:** Mit einem separatem Wechselakku kann die Einsatzzeit des Geräts auf 7 Stunden erweitert werden

Technische Daten

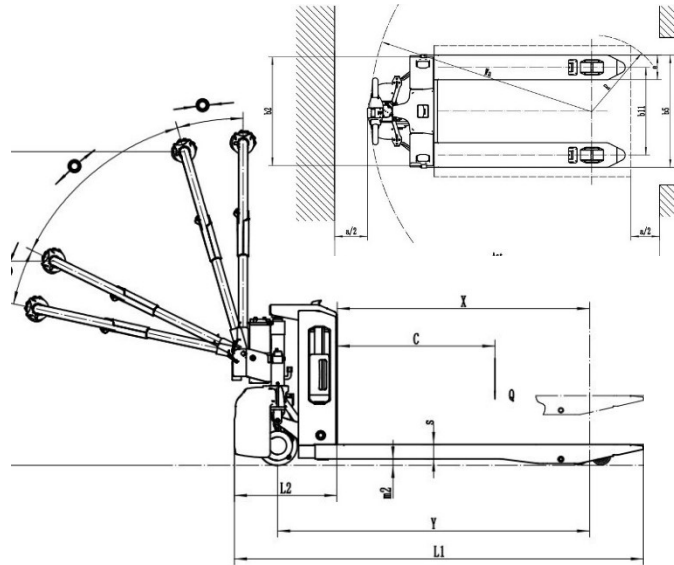
Elektrohubwagen F4 mit Stützrollen

ABMESSUNGEN

Gabellänge	1150 mm	
Breite	590 mm	b1
Länge	1550 mm	l1
Gabelbreite außen	560 mm	b5
Radstand	1180 mm	y
Bodenfreiheit	25 mm	m2
Abstand zwischen Gabeln	260 mm	
Deichselhöhe	1190 mm	h14
Gabelbreite einzeln	150 mm	e
Lastschwerpunkt	600 mm	c
Wenderadius	1360 mm	Wa
Min. Regalgangbreite (EPAL1 Europaletten)	2025 mm	Ast

ALLGEMEIN

Tragkraft	1500 kg
Material	Stahl
Gewicht	120 kg
Bremsenart	Elektrisch
Schalldruckpegel nach EN 12053	70 db(A)



ANTRIEB

Antriebsart	Elektrisch
Steigfähigkeit, unbeladen	10 %
Steigfähigkeit, beladen	4 %
Motorleistung	0,75 kW
Fahrgeschwindigkeit, beladen	4,0 km/h
Fahrgeschwindigkeit, unbeladen	4,5 km/h

BATTERIE

Batterietyp	Lithium-Ionen
Betriebszeit	3,5 Std
Ladezeit	3 Std
Gewicht der Batterie	5 kg
Batteriekapazität	20 Ah

Batteriespannung	24 V
Anzahl Batterien	1
Ladegerät	Extern, inklusive

HUB

Hubhöhe (h3)	187 mm
Effektiver Hub	105 mm
Hubart	Elektrisch hydraulisch
Anhebegeschwindigkeit, beladen	0,02 m/s
Anhebegeschwindigkeit, unbeladen	0,02 m/s
Motorleistung	0,5 kW

BEREIFUNG

Material der Bereifung	Polyurethan (PU)
Laufrollen	Tandem
Breite Laufrollen	60 mm
Durchmesser Laufrollen	80 mm
Breite Lenkrollen	70 mm
Durchmesser Lenkrollen	210 mm

Wir verbessern unsere Produkte kontinuierlich. Deshalb können sich technische Daten ohne Vorankündigung ändern. Details zu unserer Herstellergarantie "Basis-Garantie" finden Sie in unserer Garantieerklärung. Der Hubwagen entspricht den Sicherheitsbestimmungen der EU.

Bilder

Elektrohubwagen F4 mit Stützrollen



Bilder

Elektrohubwagen F4 mit Stützrollen



Warum Pallit?

- **Kostenlose Lieferung in 1-3 Werktagen**
- **100-Tage-Rückgaberecht**
- **Fünf Jahre Basis-Garantie auf alle Hubwagen**
- **Erste-Hilfe bei technischen Fragen auf Lebenszeit**
- **Vor-Ort-Reparaturservice verfügbar**



Fragen? Sprechen Sie mit unseren Produkt-Experten.

☎ 0800 - 000 96 25