

## Palan de chantier BUILD



### Pourquoi le palan BUILD ?

Le palan de chantier à câble de haute qualité permet de transporter quotidiennement les matériaux de construction les plus lourds en toute sécurité et en toute simplicité. Le dispositif de suspension avec verrouillage de sécurité facilite l'installation, assure un travail en toute sécurité et permet une intervention mobile du palan de construction.

- **Dispositif de suspension :** Se monte facilement sur un tube rond, sans outil supplémentaire
- **Longueur de câble :** Câble extra long de **30 m** pour des hauteurs de levage particulièrement élevées

- **Utilisation pratique :** Contrôlez les fonctions intuitivement à l'aide de la télécommande ; ajoutez une télécommande sans fil pour encore plus de flexibilité
- Résistant à la poussière et aux éclaboussures selon **IP54**
- **Sécurité :** La mise en service n'est possible qu'après un montage correct ! L'**interrupteur d'arrêt d'urgence** est intégré à la télécommande

# Caractéristiques techniques

BUILD

## OPTIONS Choisissez entre

1 | 2

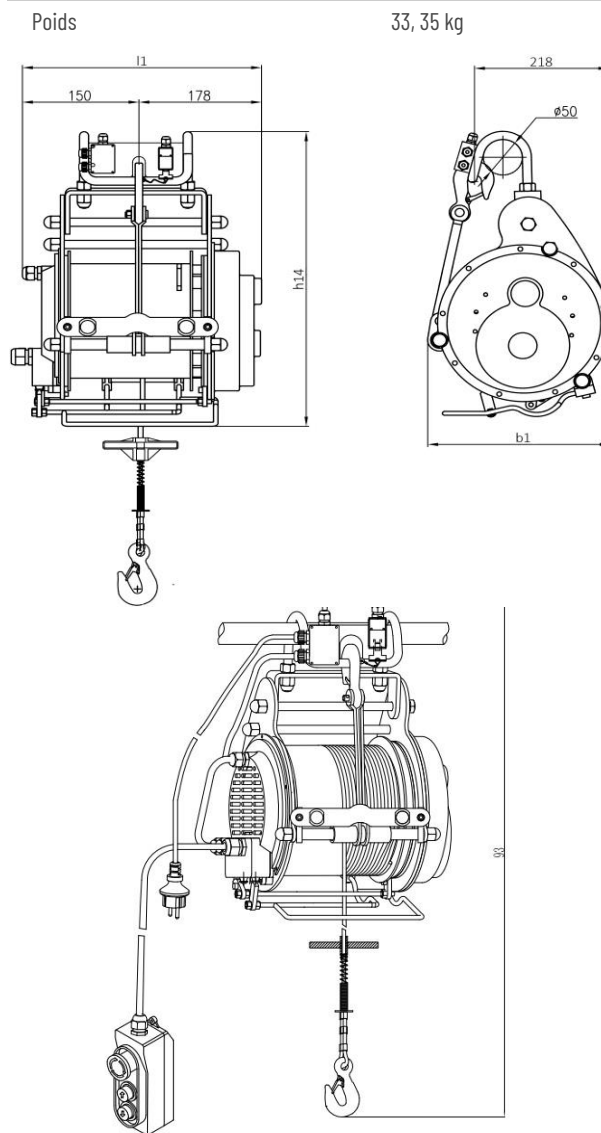
Capacité de charge du crochet simple	200, 400 kg
Capacité de charge du crochet double	400, 800 kg
Puissance du moteur	1000, 1300 W
Courant nominal	4,3, 5,8 A

## DIMENSIONS

Longueur du câble de la télécommande	1,5 m
Hauteur de levage, crochet simple	30 m
Longueur du câble électrique	0,65 m
Diamètre du câble	4, 5 mm
Longueur de câble	30 m
Plus petit espacement (de la fixation à l'extrémité du crochet)	930 mm

## GÉNÉRALITÉS

Norme	EN 14492-2
Couleur	Bleu outremer
Matériau	Acier
Type de construction	Palan de chantier



## CARACTÉRISTIQUES TECHNIQUES

Indice de protection	IP 54
Protection contre la surcharge thermique	oui
Niveau sonore	71 db
Vitesse de levage, crochet simple	4 m/min
Vitesse de levage, crochet double	8 m/min
Tension de l'appareil	230 V
Classe d'isolation	B
Durée d'utilisation	S3-20%-10,
Diamètre du pas de vis	M10
Résistance à la traction du câble	1870 N/mm <sup>2</sup>
Groupe propulseur	M1

Nous améliorons nos produits en permanence. Par conséquent, les caractéristiques techniques peuvent être modifiées sans préavis. Selon le modèle et l'année de construction, les photos et les croquis des produits peuvent différer.

## Photos

BUILD



## Pourquoi Pallit ?

- Livraison gratuite en 1-3 jours ouvrables
- Droit de retour de 100 jours
- Garantie de base de cinq ans sur tous les transpalettes
- Premiers secours à vie pour les questions techniques
- Service de réparation sur place disponible



Des questions ? Parlez-en à nos experts produits.

☎ 0800 - 941 615