

## Gerbeur LIFT-XL



### Pourquoi LIFT- XL ?

Le LIFT- XL de Pallit est l'outil idéal pour les travaux d'empilage et de stockage jusqu'à 2500 mm de hauteur. Sa faible hauteur maximale le prédestine à une utilisation dans des espaces bas et au passage de la plupart des portes. En bref, un modèle standard à faible coût.

- **Prise et déplacement faciles** des europalettes en actionnant la pédale ou par des mouvements de pompage du timon.
- **La fonction de levage libre** permet de lever des palettes jusqu'à une hauteur de 300 mm sans modifier la hauteur totale du gerbeur.
- **Abaissement en continu** via la poignée

- **Lubrification permanente des roulements à billes** pour une maintenance réduite
- **Les galets en tandem** sous les fourches garantissent la stabilité et permettent de franchir facilement les seuils.
- Avec **poignée ergonomique** pour une utilisation confortable

## Caractéristiques techniques

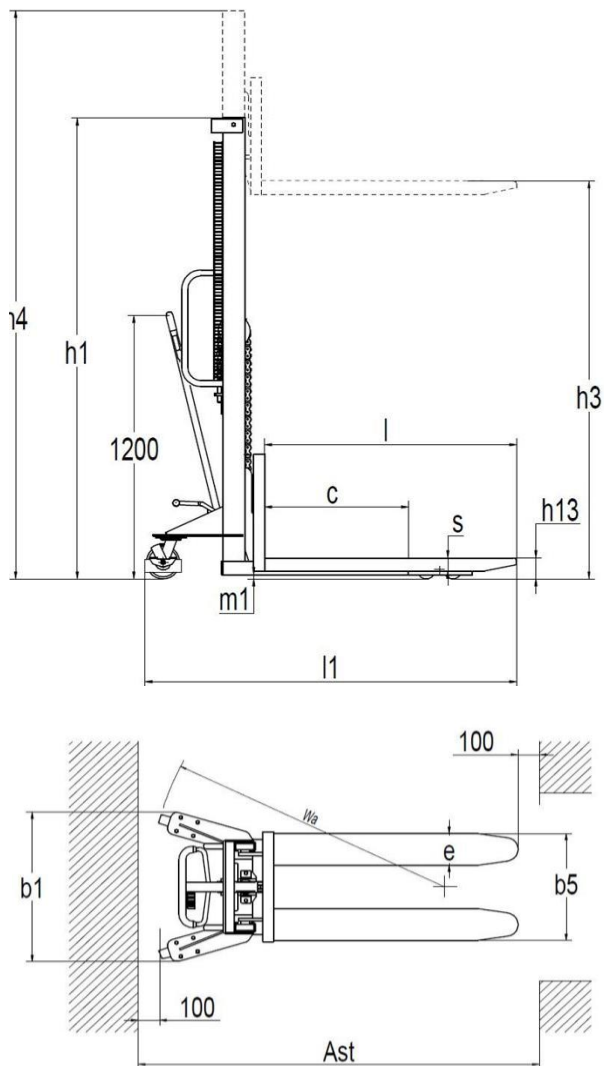
### Gerbeur manuel levée LIFT-XL

#### DIMENSIONS

|   |         |     |
|---|---------|-----|
| Longueur de la fourche  | 1150 mm | l   |
| Largeur   | 860 mm  | b1  |
| Longueur  | 1705 mm | l1  |
| Hauteur totale, max.  | 2960 mm | h4  |
| Hauteur totale, min.  | 1840 mm | h1  |
| Largeur extérieure des fourches                                   | 580 mm  | b5  |
| Garde au sol  | 25 mm   | m1  |
| Distance entre les fourches                                       | 240 mm  |     |
| Hauteur à partir du sol   | 90 mm   | h13 |
| Hauteur du timon  | 1200 mm |     |
| Largeur d'une fourche   | 170 mm  | e   |
| Centre de charge  | 600 mm  | c   |
| Rayon de braquage   | 1380 mm | Wa  |
| Largeur min. de l'allée entre les rayonnages (Europalettes EPAL1) | 1945 mm | Ast |

#### GÉNÉRALITÉS

|                     |         |
|---------------------|---------|
| Type d'entraînement | Manuel  |
| Capacité            | 1000 kg |
| Poids               | 292 kg  |
| Matériau            | Acier   |



#### LEVAGE

|                                     |            |
|-------------------------------------|------------|
| Type d'élevateur                    | Manuel     |
| Hauteur de levage                   | 2500 mm h3 |
| Fonction de levage libre            | oui        |
| Hauteur de levage libre             | 415 mm     |
| Timon                               | Duplex     |
| Hauteur de levage, effectif         | 2415 mm    |
| Abaissement en charge               | 32,5 mm    |
| Hauteur de levage par coup de pompe | 20 mm      |

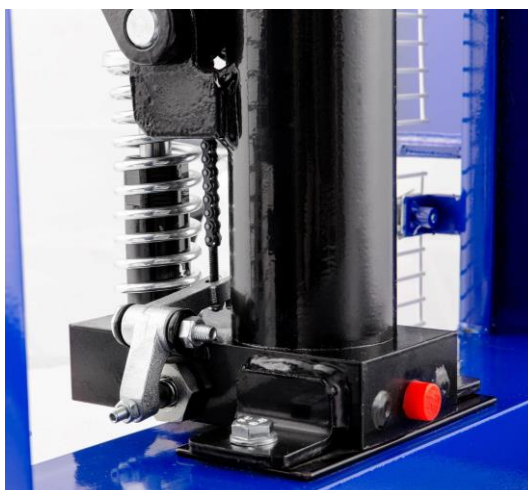
#### PNEUS

|                     |                   |
|---------------------|-------------------|
| Matériau des roues  | Polyuréthane (PU) |
| Galets              | Tandem            |
| Largeur des galets  | 60 mm             |
| Diamètre des galets | 80 mm             |
| Largeur des roues   | 40 mm             |
| Diamètre des roues  | 145 mm            |
| Galets de guidage   | non               |

Nous améliorons nos produits en permanence. Par conséquent, les caractéristiques techniques peuvent être modifiées sans préavis. Pour plus de détails sur notre garantie fabricant « Garantie de base », consultez notre déclaration de garantie Le transpalette est conforme aux règles de sécurité de l'UE.

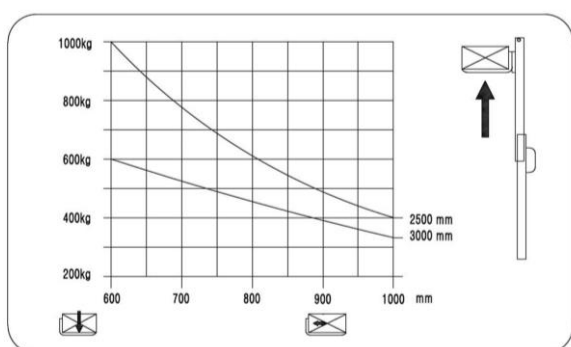
## Photos

Gerbeur manuel levée LIFT-XL



## Photos

Gerbeur manuel levée LIFT-XL



## Pourquoi Pallit ?

- Livraison gratuite en 1-3 jours ouvrables
- Droit de retour de 100 jours
- Garantie de base de cinq ans sur tous les transpalettes
- Premiers secours à vie pour les questions techniques
- Service de réparation sur place disponible



Des questions ? Parlez-en à nos experts produits.

☎ 0800 - 941 615