

Transpalette manuel surbaissé

LOW-M



Pourquoi LOW-M ?

Le transpalette manuel surbaissé LOW-S à fourches extra plates est idéal pour prendre et transporter des palettes d'une hauteur de chargement basse, des présentoirs ou d'autres palettes spéciales. Bien entendu, il convient également pour une utilisation sur des europalettes normalisées. La construction en acier stable permet des utilisations permanentes dans les entrepôts, chez les transitaires ou dans le commerce.

- **Hauteur des fourches** : 35 mm
- Offre une capacité de charge fiable **jusqu'à 1000 kg**
- **Pneus** : Roues doubles en polyuréthane (PU) résistant et longue durée.
- Les roues doubles situées en-dessous des fourches **veillent à un**

déplacement en douceur et stable pendant le transport

- **Poignée ergonomique**
- **Fourches d'une longueur de 1150 mm** conçues pour le transport de tout type de palettes
- Ce transpalette surbaissé permet également de prendre et de déplacer des **europalettes normalisées**

Caractéristiques techniques

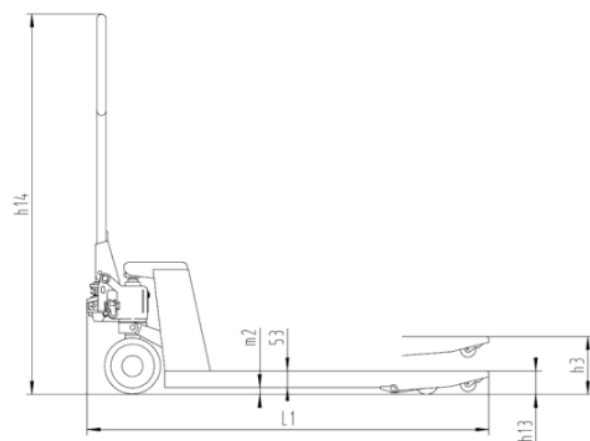
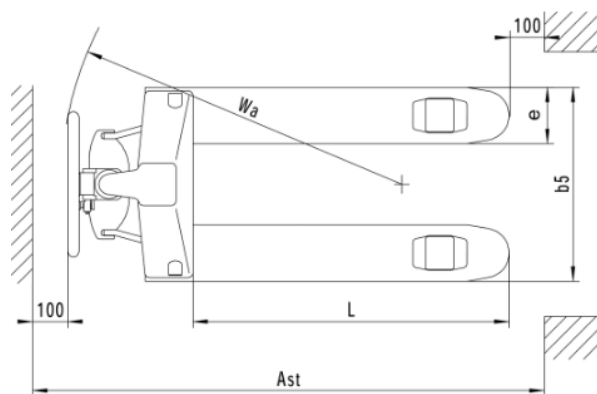
Transpalette manuel surbaissé LOW-M

DIMENSIONS

Longueur de la fourche	1150 mm	l
Largeur	550 mm	b1
Longueur	1533 mm	l1
Largeur extérieure des fourches	550 mm	b5
Garde au sol	7 mm	m2
Distance entre les fourches	250 mm	
Hauteur à partir du sol	35 mm	h13
Hauteur du timon	1174 mm	h14
Largeur d'une fourche	160 mm	e
Centre de charge	600 mm	c
Rayon de giration	1266 mm	Wa
Largeur min. de l'allée entre les rayonnages (Europalettes EPAL1)	1733 mm	Ast

GÉNÉRALITÉS

Capacité	1000 kg
Matériau	Acier
Poids	75 kg



LEVAGE

Hauteur de levage (h3)	140 mm
Type d'élevateur	Manuel
Hauteur de levage, effectif	88 mm

PNEUS

Matériau des roues	Polyuréthane (PU)
Galets	Tandem
Largeur des galets	70 mm
Diamètre des galets	50 mm
Largeur des roues	50 mm
Diamètre des roues	150 mm
Galets de guidage	oui

Nous améliorons nos produits en permanence. Par conséquent, les caractéristiques techniques peuvent être modifiées sans préavis. Les photos et les croquis des produits peuvent différer. Les pièces d'usure, les batteries et les piles sont exclues de notre garantie fabricant « Plus-Garantie » - pour plus de détails, consultez notre déclaration de garantie. Le transpalette est conforme aux règles de sécurité de l'UE.

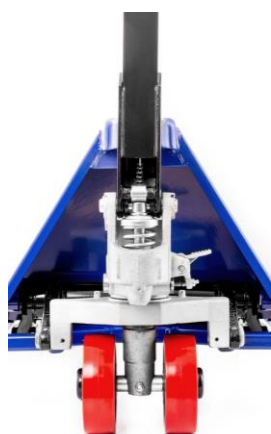
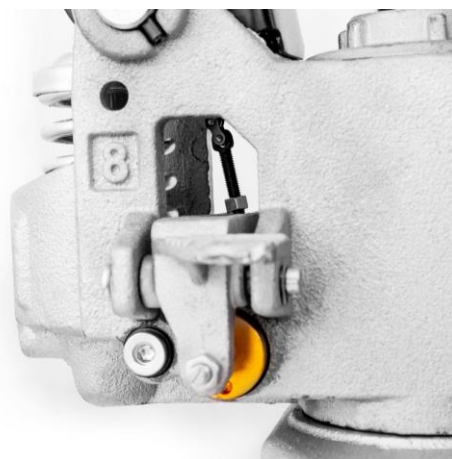
Photos

Transpalette manuel surbaissé LOW-M



Photos

Transpalette manuel surbaissé LOW-M



Pourquoi Pallit ?

- Livraison gratuite en 1-3 jours ouvrables
- Droit de retour de 100 jours
- Premiers secours à vie pour les questions techniques
- Service de réparation sur place disponible



Des questions ? Parlez-en à nos experts produits.

☎ 0800 – 941 615