

## Transpalette electrique ONE-MAX



### Pourquoi ONE-MAX ?

Notre ONE-MAX avec batterie lithium-ion est très robuste et convient donc à une utilisation quotidienne et intensive. Les temps de charge rapides et la longue autonomie de la batterie augmentent l'efficacité de votre transport de marchandises.

- Offre une capacité de charge fiable **jusqu'à 1000 kg**
- **Fourches d'une longueur de 1600 mm** conçues pour le transport de tout type de palettes
- **Pneus** : Roues doubles en polyuréthane (PU) résistant et longue durée.
- Les **roues doubles** situées en-dessous des fourches veillent à un

déplacement en douceur et stable pendant le transport

- **Poignée ergonomique**
- **Temps de charge rapide** de 3 heures seulement pour une longue autonomie de 6 heures
- **Une manipulation simple** :  
Changement de batterie d'un tour de main et sans outil supplémentaire
- **Facilité d'utilisation** : l'affichage numérique et le pavé numérique pour le verrouillage sans clé et le mode « tortue » facilitent les manœuvres lorsque les fourches sont relevées.

## Caractéristiques techniques

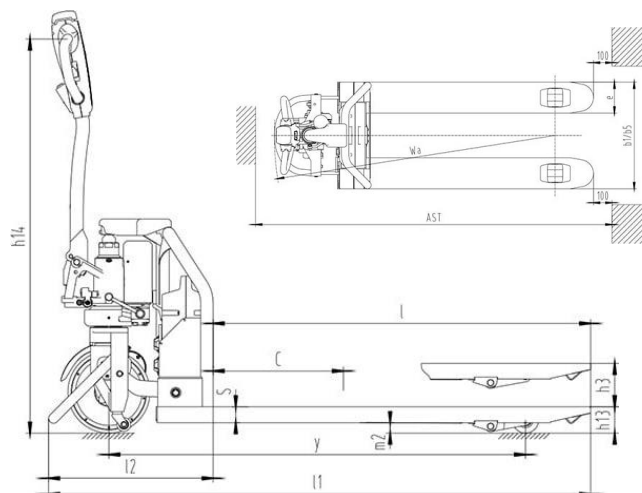
### Transpalette électrique ONE-MAX

#### DIMENSIONS

Longueur de la fourche	1600 mm	l
Largeur	550 mm	b1
Longueur	2073 mm	l1
Largeur extérieure des fourches	550 mm	b5
Empattement	1269 mm	y
Garde au sol	35 mm	m2
Distance entre les fourches	230 mm	
Hauteur à partir du sol	80 mm	h13
Hauteur du timon	1200 mm	h14
Largeur d'une fourche	160 mm	e
Centre de charge	600 mm	c
Rayon de giration	1424 mm	Wa
Largeur min. de l'allée entre les rayonnages (Europalettes EPAL1)	2095 mm	Ast

#### GÉNÉRALITÉS

Capacité	1000 kg
Matériau	Acier
Poids	172 kg
Type de frein	Électromagnétique
Niveau de pression acoustique selon EN 12053	70 db(A)



#### ENTRAÎNEMENT

Type d'entraînement	Moteur électrique
Capacité en pente, à vide	20 %
Capacité en pente, chargé	5 %
Puissance du moteur	0,65 kW
Vitesse de levage, chargé	4,8 km/h
Vitesse de déplacement, à vide	5 km/h

#### BATTERIE

Type de batterie	Lithium-ion
Temps de fonctionnement	6 h
Temps de charge	3 h

Poids de la batterie	10 kg
Capacité de la batterie	20 Ah
Tension de la batterie	48 V
Indicateur de charge des batteries	oui
Nombre de batteries	1

#### LEVAGE

Hauteur de levage (h3)	200 mm
Type d'élevateur	Électrique
Vitesse de levage, chargé	0,03 m/s
Vitesse de levage, à vide	0,035 m/s
Puissance du moteur	0,8 kW

#### PNEUS

Matériau des roues	Polyuréthane (PU)
Galets	Tandem
Largeur des galets	70 mm
Diamètre des galets	80 mm
Largeur des roues	70 mm
Diamètre des roues	210 mm
Galets de guidage	oui

Nous améliorons nos produits en permanence. Par conséquent, les caractéristiques techniques peuvent être modifiées sans préavis. Les photos et les croquis des produits peuvent différer. Les pièces d'usure, les batteries et les piles sont exclues de notre garantie fabricant « Plus-Garantie » - pour plus de détails, consultez notre déclaration de garantie. Le transpalette est conforme aux règles de sécurité de l'UE.

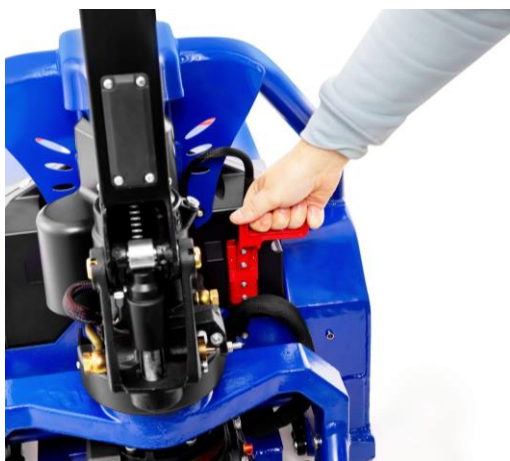
## Photos

Transpalette électrique ONE-MAX



## Photos

Transpalette électrique ONE-MAX



## Pourquoi Pallit ?

- Livraison gratuite en 1-3 jours ouvrables
- Droit de retour de 100 jours
- Premiers secours à vie pour les questions techniques
- Service de réparation sur place disponible



Des questions ? Parlez-en à nos experts produits.

☎ 0800 – 941 615