

Transpalette haute levée électrique ZAC-E



Pourquoi ZAC-E ?

Le transpalette électrique haute levée ZAC-E convient pour le transport de palettes jusqu'à 1000 kg et les opérations de levage jusqu'à une hauteur de 800 mm. Le levage progressif est électrique. Il fait également office de plateforme de travail réglable en hauteur, ce qui permet de travailler de manière ergonomique.

- Hauteur de levage parfaite de 800 mm pour **une préparation ergonomique de commandes**
- **Longueur de fourches de 1170 mm** pour palettes jetables et europalettes (EPAL 1) et caisses grillagées
- Capacité de charge maximale de **1000 kg**

- La **batterie au gel** ne nécessitant aucun entretien offre une autonomie de 5 heures
- **Déplacement** du transpalette haute levée jusqu'à une **hauteur de levage de 450 mm**
- Les roues sont fabriquées en **polyuréthane (PU)** de grande longévité et amortissant les impacts
- Polyvalent et modulable, notamment dans les secteurs **de la production et de l'entreposage.**
- Puissant et performant - même à long terme : C'est pourquoi nous offrons notre **« garantie plus » de 5 ans**

Caractéristiques techniques

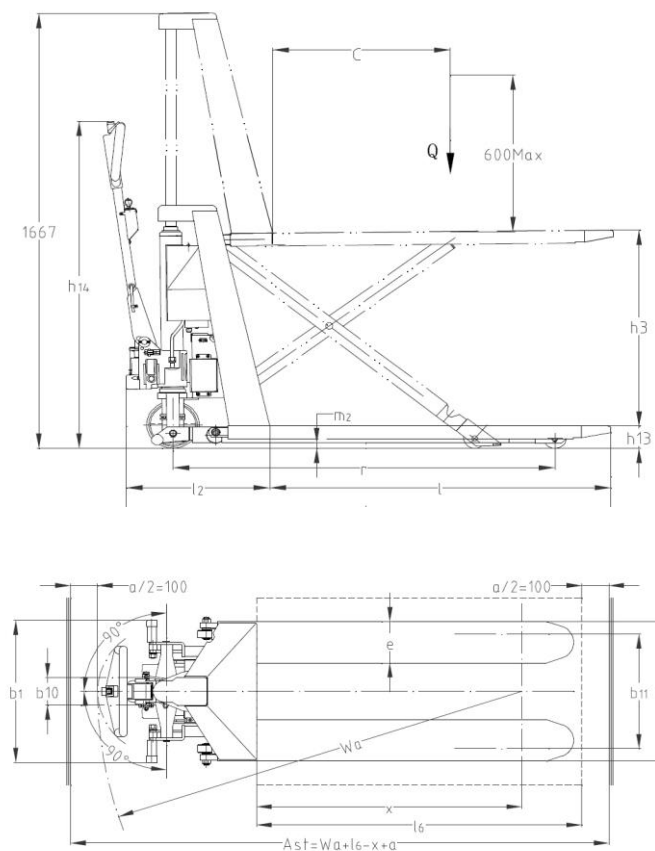
Transpalette haute levée ZAC-E

DIMENSIONS

Longueur de la fourche	1170 mm	
Largeur	585 mm	
Longueur	1730 mm	l1
Hauteur	1270 mm	
Hauteur totale, max.	1667 mm	
Largeur extérieure des fourches	550 mm	b5
Garde au sol	18 mm	
Distance entre les fourches	230 mm	b11
Hauteur à partir du sol	85 mm	h13
Hauteur du timon	1200 mm	h14
Largeur d'une fourche	160 mm	
Centre de charge	600 mm	c
Rayon de giration	1370 mm	Wa
Largeur min. de l'allée entre les rayonnages (Europalettes EPAL1)	1930 mm	Ast

GÉNÉRALITÉS

Capacité	1000 kg
Matériau	Acier
Poids	110 kg
Type d'entraînement	Manuel



BATTERIE

Type de batterie	Gel
Temps de fonctionnement	5 h

Capacité de la batterie	56 Ah
Tension de la batterie	12 V

LEVAGE

Hauteur de levage	800 mm h3
Puissance du moteur	0,58 kW
Hauteur de levage, effectif	715 mm
Mobile jusqu'à hauteur	450 mm
Vitesse de levage, à vide	0,045 m/s
Vitesse de déplacement, à vide	0,064 m/s

PNEUS

Matériau des roues	Polyuréthane (PU)
Galets	Simple
Largeur des galets	50 mm
Diamètre des galets	75 mm
Largeur des roues	55 mm
Diamètre des roues	180 mm
Galets de guidage	non

Nous améliorons nos produits en permanence. Par conséquent, les caractéristiques techniques peuvent être modifiées sans préavis. Les pièces d'usure, les batteries et les piles sont exclues de notre garantie fabricant « Plus-Garantie » - pour plus de détails, consultez notre déclaration de garantie. Le transpalette est conforme aux règles de sécurité de l'UE.

Photos

Transpalette haute levée ZAC-E



Photos

Transpalette haute levée ZAC-E



Pourquoi Pallit ?

- Livraison gratuite en 1-3 jours ouvrables
- Droit de retour de 100 jours
- Premiers secours à vie pour les questions techniques
- Service de réparation sur place disponible



Des questions ? Parlez-en à nos experts produits.

☎ 0800 - 941 615