

Transpalette haute levée ZAC



Pourquoi ZAC ?

Le transpalette haute levée ZAC avec fonction de levage rapide transporte des marchandises palettisées jusqu'à 1000 kg à une hauteur de levage de 800 mm. La fonction Quicklift accélère le levage de la charge, ce qui permet d'exécuter les processus plus efficacement.

- Hauteur de levage parfaite de 800 mm pour **une préparation ergonomique de commandes**
- **Longueur de fourches de 1170 mm** pour palettes jetables et europalettes (EPAL 1) et caisses grillagées
- Capacité de charge maximale de **1000 kg**
- Stabilité à toute épreuve grâce au **pied support latéral**

- Grâce à sa hauteur de levage élevée, il convient particulièrement bien aux **travaux de préparation de commandes** dans les entrepôts, ainsi qu'en tant que **plate-forme élévatrice ou établi** pratique.
- **Les roues en polyuréthane (PU)** résistant à la corrosion offrent une grande longévité et sont résistants à l'abrasion
- Mobile jusqu'à une **hauteur de levage de 350 mm**
- **Pointes de fourches arrondies** pour une insertion facile et sûre dans la palette

Caractéristiques techniques

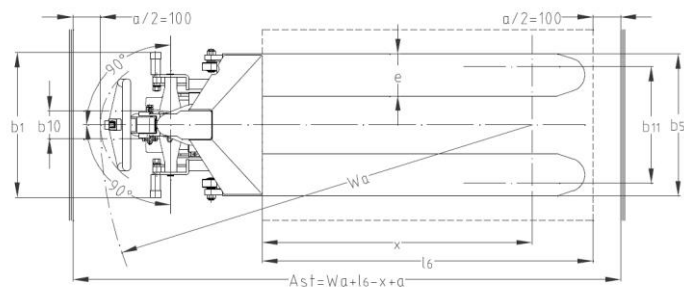
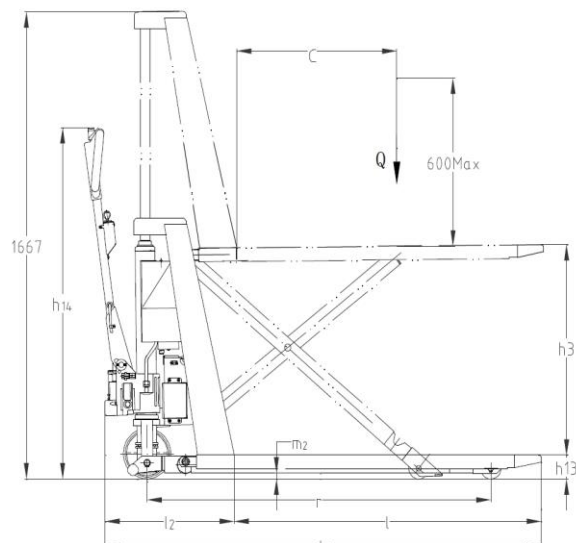
Transpalette haute levée ZAC

DIMENSIONS

Longueur de la fourche	1170 mm	l
Largeur	540 mm	b1
Longueur	1730 mm	l1
Largeur extérieure des fourches	680 mm	b5
Garde au sol	85 mm	m2
Distance entre les fourches	360 mm	
Hauteur à partir du sol	85 mm	h13
Hauteur du timon	1200 mm	h14
Largeur d'une fourche	160 mm	e
Centre de charge	600 mm	c
Rayon de giration	1370 mm	Wa
Largeur min. de l'allée entre les rayonnages (Europalettes EPAL1)	1939 mm	

GÉNÉRALITÉS

Capacité	1000 kg
Matériau	Acier
Poids	115 kg
Type d'entraînement	Manuel



LEVAGE

Hauteur de levage (h3)	800 mm
Levage effectif (h12)	715 mm
Hauteur de levage par coup de pompe	25 mm
Mobile jusqu'à hauteur	350 mm

PNEUS

Matériau des roues	Polyuréthane (PU)
Galets	Simple
Largeur des galets	50 mm
Diamètre des galets	80 mm
Largeur des roues	50 mm
Diamètre des roues	180 mm
Galets de guidage	non

Nous améliorons nos produits en permanence. Par conséquent, les caractéristiques techniques peuvent être modifiées sans préavis. Pour plus de détails sur notre garantie fabricant « Garantie de base », consultez notre déclaration de garantie. Le transpalette est conforme aux règles de sécurité de l'UE.

Photos

Transpalette haute levée ZAC



Photos

Transpalette haute levée ZAC



Pourquoi Pallit ?

- Livraison gratuite en 1-3 jours ouvrables
- Droit de retour de 100 jours
- Garantie de base de cinq ans sur tous les transpalettes
- Premiers secours à vie pour les questions techniques
- Service de réparation sur place disponible



Des questions ? Parlez-en à nos experts produits.

☎ 0800 - 941 615