

Carrello elevatore elettrico BROAD



Perché BROAD?

BROAD di Pallit con posizione delle forche estesa e regolabile è la scelta giusta per il prelievo trasversale di europallet e per i relativi lavori. È anche la scelta giusta per la movimentazione temporanea dei pallet.

- Marcia e sollevamento **completamente elettrici**
- Manovrabile e compatto grazie al **raggio di sterzata ridotto**
- Potente **Motore CA**
- Due **batterie al gel integrate da 12 V esenti da manutenzione**
- **Il processo di ricarica** si effettua collegando il dispositivo a una presa di corrente convenzionale a **230 V**
- Ricarica facile e veloce grazie al **caricatore integrato**

- **Ruote in poliuretano facili da movimentare**, resistenti all'abrasione e con buona trazione
- Grazie alle **ruote singole** si ha una manovra più facile in luoghi stretti
- Grazie a una **posizione estesa delle forche** i pallet possono essere prelevati anche trasversalmente

Dati tecnici

Carrello elevatore elettrico BROAD

OPZIONI fra cui scegliere

① | ② | ③ | ④

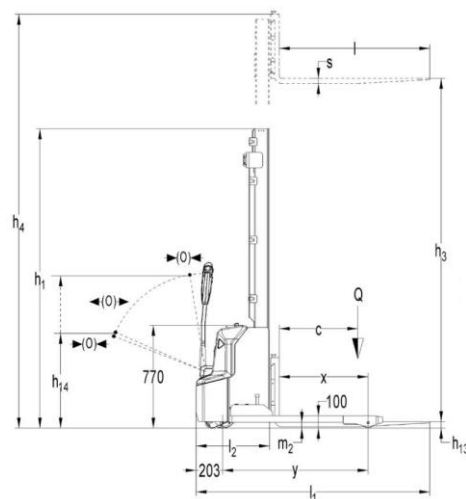
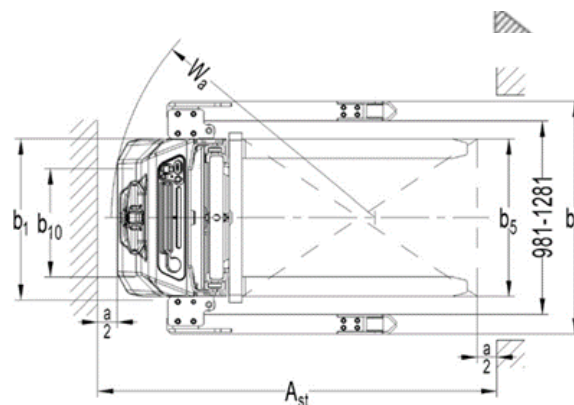
Altezza di sollevamento:	1,6 m 2,6 m 3,2 m 3,8 m	
Max. altezza totale	2190 3100 3700 4100 mm	h4

DIMENSIONI

Lunghezza delle forche	1150 mm	
Larghezza	800 mm	b1
Lunghezza	1710 mm	l1
Larghezza esterna delle forche	845 mm	b2 b5
Altezza da terra	26 mm	h3
Distanza fra le forche	570 mm	b5
Altezza dal pavimento	50 mm	h1
Altezza del timone	1150 mm	h14
Larghezza forca singola	180 mm	
Baricentro	600 mm	
Raggio di sterzata	1350 mm	
Larghezza minima del corridoio dello scaffale	2197 mm	

INDICAZIONI GENERALI

Portata	1200 kg
Materiale	Acciaio
Tipo di propulsione	Motore elettrico
Potenza del motore, trazione	0,65 kW
Tipo di sollevamento	Idraulico elettrico
Velocità di sollevamento, a vuoto	0,16 m/s
Tipo di freno	Elettromagnetico



BATTERIA

Tipo di batteria	Gel
Peso della batteria	27 kg
Capacità della batteria	85 Ah
Tensione della batteria	12 V
Visualizzazione livello batteria	No
Numero di batterie	2
Caricatore	Incluso, interno

RUOTE

Materiale ruote	Poliuretano (PU)
Rulli	Tandem
Larghezza ruote	70 mm
Diametro ruote fisse	93 mm
Larghezza ruote piroettanti	93 mm
Diametro ruote piroettanti	210 mm

Miglioriamo continuamente i nostri prodotti. Pertanto, i dati tecnici possono variare senza preavviso. I dettagli della garanzia del produttore "Garanzia Base" sono riportati nella nostra dichiarazione di garanzia. Il carrello elevatore è conforme alle norme di sicurezza dell'UE.

Immagini

Carrello elevatore elettrico BROAD



Perché Pallit?

- Consegna gratuita in 1-3 giorni lavorativi
- Diritto di reso entro 100 giorni
- Cinque anni di garanzia di base su tutti i carrelli elevatori
- Primo soccorso per le domande tecniche per tutta la durata del prodotto
- Servizio di riparazione disponibile in loco



Domande? Parlate con i nostri esperti sui prodotti.

 **800 - 683 803**