

## Carrello elevatore elettrico

### LIFT-XL



#### Perché LIFT XL?

LIFT-XL di Pallit è ideale per lavori di impilamento e stoccaggio fino a 2500 mm di altezza. La sua altezza massima ridotta lo predestina all'uso in ambienti bassi e al passaggio attraverso la maggior parte delle porte. In breve: un modello standard economicamente vantaggioso.

- **Facile prelievo e movimentazione** di europallet azionando il pedale o con movimenti di pompaggio del timone
- **Funzione di sollevamento libero** consente di sollevare i pallet senza modificare l'altezza complessiva del carrello elevatore
- **Abbassamento continuo** tramite la maniglia
- **Cuscinetti a sfera a lubrificazione permanente** per consentire una manutenzione ridotta



- **Le ruote tandem sulle ruote** sotto le forche garantiscono stabilità e consentono di superare agevolmente i dossi
- Con **impugnatura ergonomica** per un utilizzo confortevole

## Dati tecnici

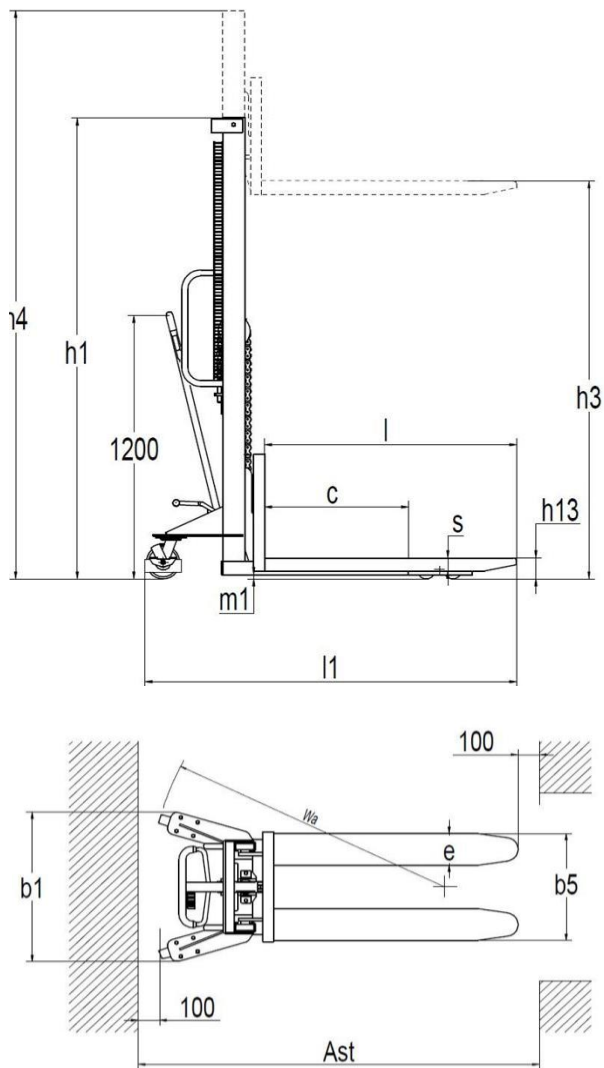
### Carrello elevatore LIFT-XL

#### DIMENSIONI

Lunghezza delle forche	1150 mm	l
Larghezza	860 mm	b1
Lunghezza	1705 mm	l1
Max. altezza totale	2960 mm	h4
Min. altezza totale	1840 mm	h1
Larghezza esterna delle forche	580 mm	b5
Altezza da terra	25 mm	m1
Distanza fra le forche	240 mm	
Altezza dal pavimento	90 mm	h13
Altezza del timone	1200 mm	
Larghezza forca singola	170 mm	e
Baricentro	600 mm	c
Raggio di sterzata	1380 mm	Wa
Larghezza minima fra le scaffalature (europallet EPAL1)	1945 mm	Ast

#### INDICAZIONI GENERALI

Tipo di propulsione	Manuale
Portata	1000 kg
Peso	292 kg
Materiale	Acciaio



#### CORSA

Tipo di sollevamento	Manuale
Altezza di sollevamento:	2500 mm h3
Funzione di sollevamento libero	Sì
Altezza di sollevamento corsa libera	415 mm
Montante	Duplex
Corsa effettiva	2415 mm
Abbassamento sotto carico	32,5 mm
Altezza di sollevamento per ogni pompata	20 mm

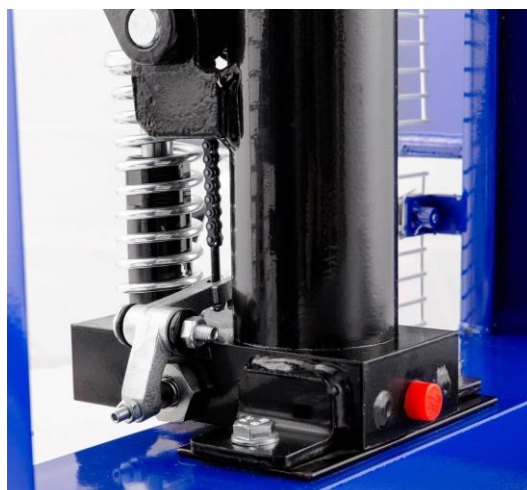
#### RUOTE

Materiale ruote	Poliuretano (PU)
Ruota di scorrimento	Tandem
Larghezza ruote	60 mm
Diametro ruote fisse	80 mm
Larghezza ruote piroettanti	40 mm
Diametro ruote piroettanti	145 mm
Ruote di imbocco	No

Miglioriamo continuamente i nostri prodotti. Pertanto, i dati tecnici possono variare senza preavviso. I dettagli della garanzia del produttore "Garanzia Base" sono riportati nella nostra dichiarazione di garanzia. Il carrello elevatore è conforme alle norme di sicurezza dell'UE.

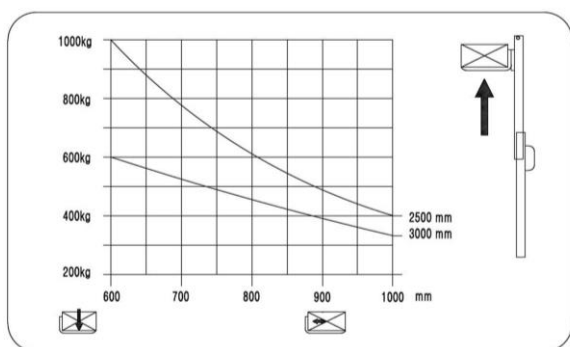
# Immagini

Carrello elevatore LIFT-XL



## Immagini

Carrello elevatore LIFT-XL



## Perché Pallit?

- Consegna gratuita in 1-3 giorni lavorativi
- Diritto di reso entro 100 giorni
- Cinque anni di garanzia di base su tutti i carrelli elevatori
- Primo soccorso per le domande tecniche per tutta la durata del prodotto
- Servizio di riparazione disponibile in loco



Domande? Parlate con i nostri esperti sui prodotti.

☎ 800 – 683 803