

Transpallet elettrico ONE-MAX



Perché ONE-MAX?

Il nostro ONE-MAX con batteria agli ioni di litio è molto robusto e quindi adatto a un uso quotidiano e intenso. I tempi di ricarica rapidi e la lunga durata della batteria aumentano l'efficienza del trasporto merci.

- Caricabile in modo affidabile **fino a 1000 kg**
- **Lunghezza forche di 1600 mm** progettata per il trasporto di qualsiasi tipo di Pallet
- **Ruote:** Ruote tandem in poliuretano resistente e durevole (PU)
- **Il funzionamento silenzioso e stabile** durante il trasporto è garantito dalle **ruote tandem** sotto le forche
- **Impugnatura ergonomica**
- **Tempo di ricarica veloce** di sole 3 ore con una lunga durata di funzionamento di 6 ore

- **Facile manipolazione:** Sostituzione della batteria in una sola mossa e senza attrezzi aggiuntivi
- **Facile da usare:** grazie al display digitale e alla tastiera per la funzione di blocco senza chiave e la velocità di scorrimento, le manovre sono facili con le forche in posizione verticale

Dati tecnici

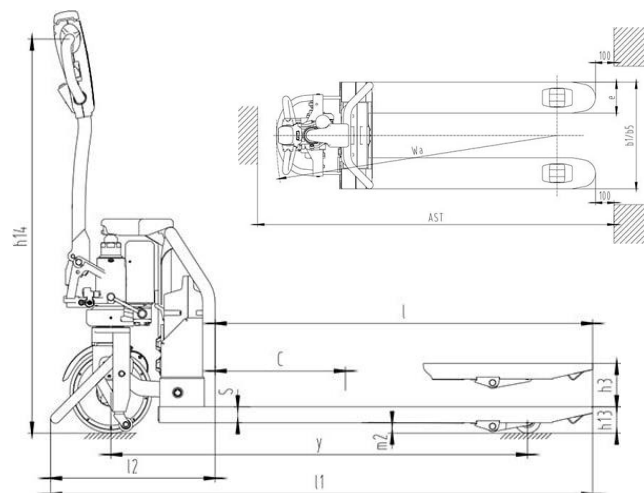
Transpallet elettrico ONE- MAX

DIMENSIONI

Lunghezza delle forche	1600 mm	l
Larghezza	550 mm	b1
Lunghezza	2073 mm	l1
Larghezza esterna delle forche	550 mm	b5
Interasse	1269 mm	y
Altezza da terra	35 mm	m2
Distanza fra le forche	230 mm	
Altezza dal pavimento	80 mm	h13
Altezza del timone	1200 mm	h14
Larghezza forca singola	160 mm	e
Baricentro	600 mm	c
Raggio di sterzata	1424 mm	Wa
Larghezza minima fra le scaffalature (europallet EPAL1)	2095 mm	Ast

INDICAZIONI GENERALI

Portata	1000 kg
Materiale	Acciaio
Peso	172 kg
Tipo di freno	Elettromagnetico
Livello di pressione acustica secondo EN 12053	70 db(A)



PROPULSIONE

Tipo di propulsione	Motore elettrico
Pendenza in salita, a vuoto	20 %
Pendenza in salita, carico	5 %
Potenza del motore	0,65 kW
Velocità di marcia, carico	4,8 km/h
Velocità di marcia, a vuoto	5 km/h

BATTERIA

Tipo di batteria	Agli ioni di litio
Ore di esercizio	ca 6. ore
Tempo di carica	ca 3. ore
Peso della batteria	10 kg
Capacità della batteria	20 Ah

Tensione della batteria	48 V
Visualizzazione livello batteria	Sì
Numero di batterie	1

CORSA

Altezza di sollevamento (h3)	200 mm
Tipo di sollevamento	Elettrica
Velocità di sollevamento, carico	0,03 m/s
Velocità di sollevamento, a vuoto	0,035 m/s
Potenza del motore	0,8 kW

RUOTE

Materiale ruote	Poliuretano (PU)
Rulli	Tandem
Larghezza ruote	70 mm
Diametro ruote fisse	80 mm
Larghezza ruote piroettanti	70 mm
Diametro ruote piroettanti	210 mm
Ruote di imbocco	Sì

Miglioriamo continuamente i nostri prodotti. Pertanto, i dati tecnici possono variare senza preavviso. Le immagini e i disegni dei prodotti possono variare. Sono escluse dalla garanzia del produttore "Garanzia Plus" le parti soggette a usura, le batterie ricaricabili e gli accumulatori. I dettagli sono riportati nella nostra dichiarazione di garanzia. Il carrello elevatore è conforme alle norme di sicurezza dell'UE.

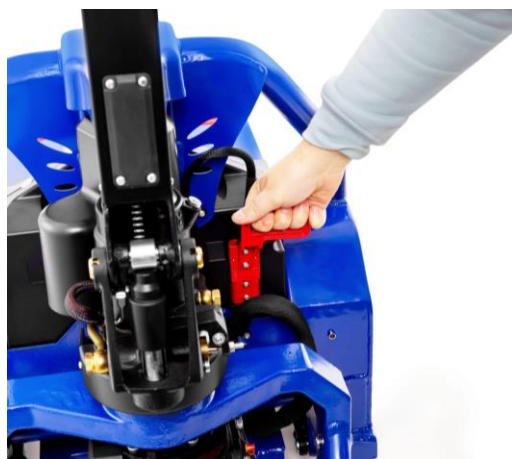
Immagini

Transpallet elettrico ONE-MAX



Immagini

Transpallet elettrico ONE-MAX



Perché Pallit?

- Consegna gratuita in 1-3 giorni lavorativi
- Diritto di reso entro 100 giorni
- Primo soccorso per le domande tecniche per tutta la durata del prodotto
- Servizio di riparazione disponibile in loco



Domande? Parlate con i nostri esperti sui prodotti.

☎ 800 – 683 803