

## Carrello elevatore a spinta XOFFROAD



### Perché XOFFROAD?

Il nostro carrello elevatore a spinta XOFFROAD non solo consente di caricare e scaricare senza problemi in un ambiente normale come i magazzini o altri spazi interni, ma anche fuori strada, in cantieri e su aree sterrate irregolari. Con una capacità di carico di 200 kg, le macchine, le scaffalature o le aree di stoccaggio possono essere riempite senza problemi grazie all'ampia altezza da terra all'esterno.

- Utilizzo senza problemi **all'interno e all'esterno**
- Utilizzo ottimale per le superfici irregolari grazie all'**elevata altezza da terra**

- Silenziosità di marcia e buone capacità fuori strada grazie alle **grandi ruote profilate in gomma**
- Con una dimensione del piano di 1000 x 500 mm è molto adatto anche alle **merci ingombranti**
- Consente un **lavoro ergonomico** e piacevole grazie alla possibilità di regolare l'altezza del piano in modo flessibile fino a 1010 mm
- Dispone di una **staffa di spinta pieghevole**

## Dati tecnici

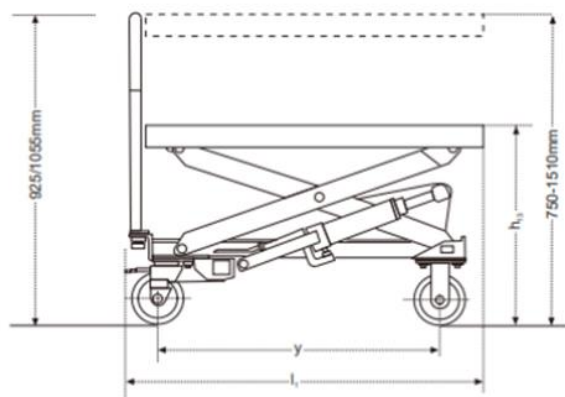
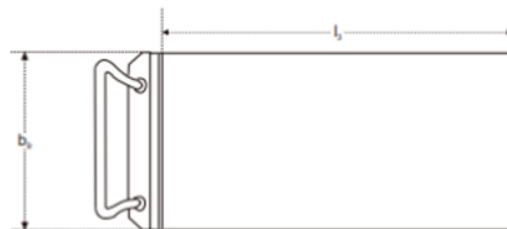
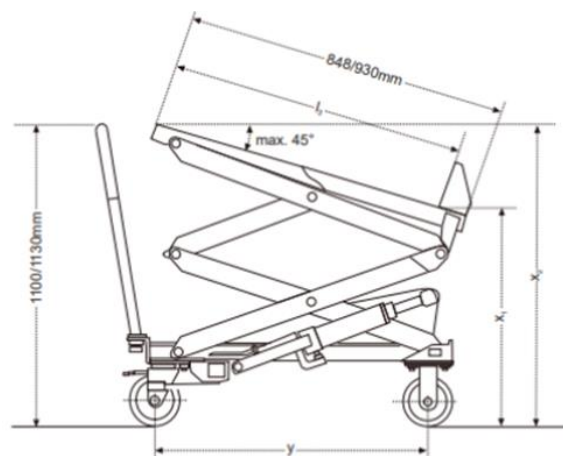
### Carrello elevatore XOFFROAD

#### DIMENSIONI

Max. altezza della piattaforma	1010 mm	
Altezza minima della piattaforma	330 mm	h13
Lunghezza della piattaforma	1000 mm	l2
Larghezza della piattaforma	500 mm	
Altezza totale massima	1010 mm	
Altezza totale minima	360 mm	
Larghezza	620 mm	b1
Lunghezza	1180 mm	l1
Altezza	1055 mm	
Interasse	860 mm	

#### INDICAZIONI GENERALI

Portata	200 kg
Tipo di sollevamento	Idrraulico manuale
Percorso	Distanza media
Colore	Blu oltremare
Peso	73 kg
Tipo di freno	Freno di stazionamento
Tipo di propulsione	Manuale



#### CORSA

Altezza di sollevamento	1010 mm
Numero di corse fino alla massima altezza di sollevamento	10
Altezza di sollevamento per ogni pompata	70 mm
Corsa effettiva (h3)	680 mm

#### RUOTE

Materiale ruote	Gomma
Larghezza ruote	40 mm
Diametro ruote fisse	200 mm
Larghezza ruote piroettanti	40 mm
Diametro ruote piroettanti	200 mm

Miglioriamo continuamente i nostri prodotti. Pertanto, i dati tecnici possono variare senza preavviso. I dettagli della garanzia del produttore "Garanzia Base" sono riportati nella nostra dichiarazione di garanzia. Il carrello elevatore è conforme alle norme di sicurezza dell'UE.

## Immagini

Carrello elevatore XOFFROAD



## Immagini

Carrello elevatore XOFFROAD



## Perché Pallit?

- Consegna gratuita in 1-3 giorni lavorativi
- Diritto di reso entro 100 giorni
- Primo soccorso per le domande tecniche per tutta la durata del prodotto
- Servizio di riparazione disponibile in loco



Domande? Parlate con i nostri esperti sui prodotti.

☎ 800 – 683 803