

Transpallet Pantografato ZAC



Perché ZAC?

Il transpallet pantografato ZAC con funzione di sollevamento rapido trasporta merci pallettizzate fino a 1000 kg a un'altezza di sollevamento di 800 mm. La funzione Quicklift accelera il sollevamento del carico in modo che i processi possano essere eseguiti in modo più efficiente.

- Altezza di sollevamento perfetta di 800 mm per **il commissionamento in modo ergonomico**
- **Lunghezza forche di 1170 mm** per pallet monouso, europallet (EPAL 1) e pallet a gabbia
- Capacità di carico massima di **1000 kg**
- Supporto sicuro grazie ai **piedi di supporto** disposti lateralmente

- Grazie all'elevata altezza di sollevamento, è particolarmente adatto per **lavori di commissionamento** nei magazzini e come pratica **piattaforma elevatrice o banco di lavoro**
- Le **ruote in poliuretano (PU) resistenti alla corrosione** sono durevoli e resistenti all'abrasione
- Mobile fino a **un'altezza di sollevamento di 350 mm**
- **Punte delle forche arrotondate** per un inserimento nel pallet sicuro e semplice

Dati tecnici

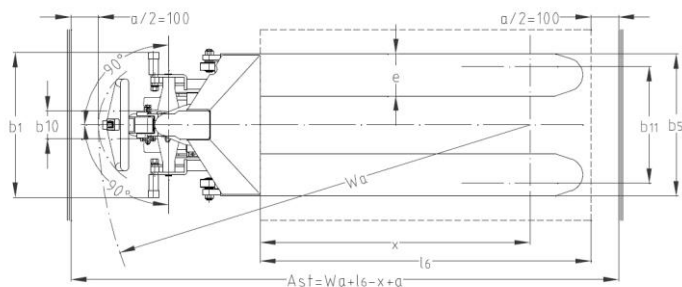
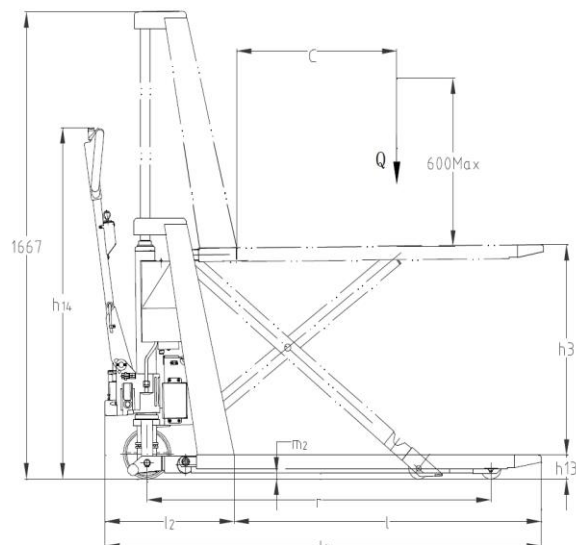
Transpallet pantografato ZAC

DIMENSIONI

Lunghezza delle forche	1170 mm	l
Larghezza	540 mm	b1
Lunghezza	1730 mm	l1
Larghezza esterna delle forche	680 mm	b5
Altezza da terra	85 mm	m2
Distanza fra le forche	360 mm	
Altezza dal pavimento	85 mm	h13
Altezza del timone	1200 mm	h14
Larghezza forca singola	160 mm	e
Baricentro	600 mm	c
Raggio di sterzata	1370 mm	Wa
Larghezza minima fra le scaffalature (europallet EPAL1)	1939 mm	

INDICAZIONI GENERALI

Portata	1000 kg
Materiale	Acciaio
Peso	115 kg
Tipo di propulsione	Manuale



CORSA

Altezza di sollevamento (h3)	800 mm
Corsa effettiva (h12)	715 mm
Altezza di sollevamento per ogni pompata	25 mm
Mobile fino all'altezza	350 mm

RUOTE

Materiale ruote	Poliuretano (PU)
Ruota di scorrimento	Singolo
Larghezza ruote	50 mm
Diametro ruote fisse	80 mm
Larghezza ruote piroettanti	50 mm
Diametro ruote piroettanti	180 mm
Ruote di imbocco	No

Miglioriamo continuamente i nostri prodotti. Pertanto, i dati tecnici possono variare senza preavviso. I dettagli della garanzia del produttore "Garanzia Base" sono riportati nella nostra dichiarazione di garanzia. Il carrello elevatore è conforme alle norme di sicurezza dell'UE.

Immagini

Transpallet pantografato ZAC



Immagini

Transpallett pantografato ZAC



Perché Pallit?

- Consegna gratuita in 1-3 giorni lavorativi
- Diritto di reso entro 100 giorni
- Cinque anni di garanzia di base su tutti i carrelli elevatori
- Primo soccorso per le domande tecniche per tutta la durata del prodotto
- Servizio di riparazione disponibile in loco



Domande? Parlate con i nostri esperti sui prodotti.

☎ 800 - 683 803