

## Hochhubwagen LIFT-S



### Warum der LIFT-S?

Der Pallit LIFT-S ist für zeitweise Stapel- und Lagerarbeiten bis 1200 mm Höhe ideal. Die geringe Maximalhöhe prädestiniert ihn für den Einsatz in niedrigen Räumen und das Passieren der meisten Türen. Kurzum: ein perfektes Einsteigermodell in den Bereich der Hochhubwagen für Neulinge auf dem Gebiet.

- **Zwei Optionen** zur Auswahl: mit Tragkraft 1000 kg oder 2000 kg
- **Einfaches Aufnehmen und Verfahren** von Europaletten durch Betätigung des Fußpedals oder per Pumpbewegungen der Deichsel
- **Freihubfunktion** ermöglicht das Anheben von Paletten, ohne dass sich

die Bauhöhe des Hochhubwagens verändert

- **Stufenloses Absenken** über den Handgriff
- **Dauergeschmierte Kugellager** für eine geringe Wartungsanfälligkeit
- **Tandem-Bereifung der Laufrollen** unterhalb der Gabelzinken sorgt für Stabilität und ermöglicht das problemlose Überfahren von Bodenschwellen
- Mit **ergonomischem Handgriff** für ein angenehmes Bedienen

# Technische Daten

## Hochhubwagen LIFT-S

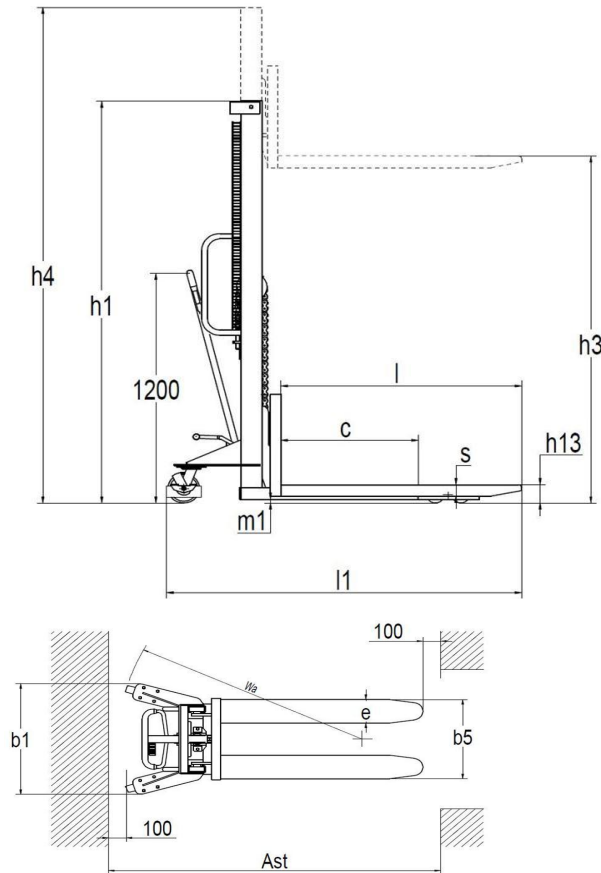
### OPTIONEN Wählen Sie zwischen

1 | 2

Tragkraft	1000   1500 kg
Gewicht	198   220 kg

### ABMESSUNGEN

Gabellänge	1150 mm	l
Breite	755 mm	
Länge	1705 mm	l1
Max. Gesamthöhe	1720 mm	
Min. Gesamthöhe	1720 mm	
Gabelbreite außen	550 mm	b5
Bodenfreiheit	25 mm	m2
Abstand zwischen Gabeln	210 mm	
Höhe von Boden	90 mm	h13
Deichselhöhe	1200 mm	
Gabelbreite einzeln	170 mm	e
Lastschwerpunkt	600 mm	c
Wenderadius	1380 mm	Wa
Min. Regalgangbreite (EPAL1 Europalette)	1945 mm	Ast



### ALLGEMEIN

Antriebsart	Manuell
Material	Stahl
Artikelnummer	10002103

### HUB

Hubart	Manuell	
Hubhöhe	1200 mm	h3
Freihubfunktion	Ja	
Mast	Mono	
Effektiver Hub	1115 mm	
Max. Absenkung unter Last	32,5 mm	
Hubhöhe je Pumpschlag	20 mm	

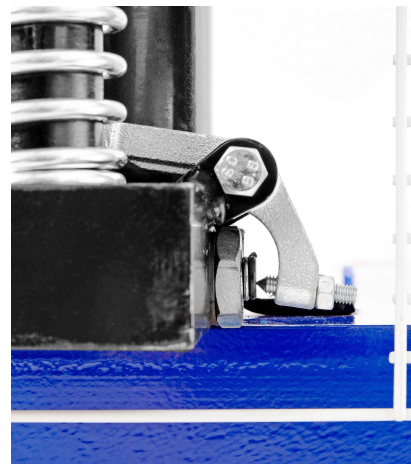
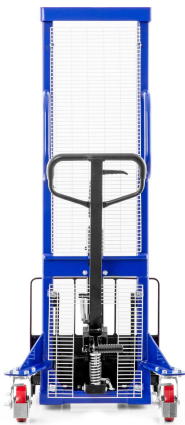
### BEREIFUNG

Material der Bereifung	Nylon
Laufrollen	Tandem
Breite Laufrollen	70 mm
Durchmesser der Laufrollen	80 mm
Breite Lenkrollen	40 mm
Durchmesser Lenkrollen	145 mm
Einlaufrollen	Nein

Wir verbessern unsere Produkte kontinuierlich. Deshalb können sich technische Daten ohne Vorankündigung ändern. Details zu unserer Herstellergarantie "Basis-Garantie" finden Sie in unserer Garantieerklärung. Der Hubwagen entspricht den Sicherheitsbestimmungen der EU.

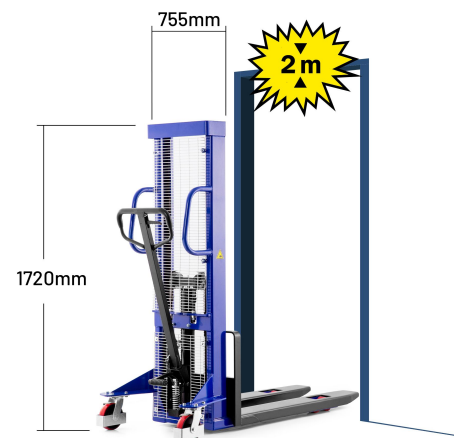
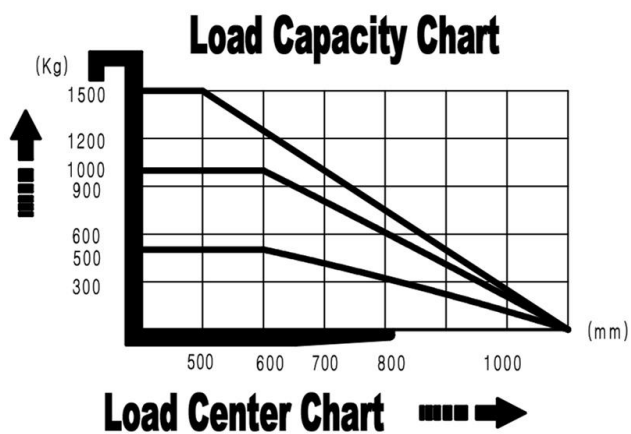
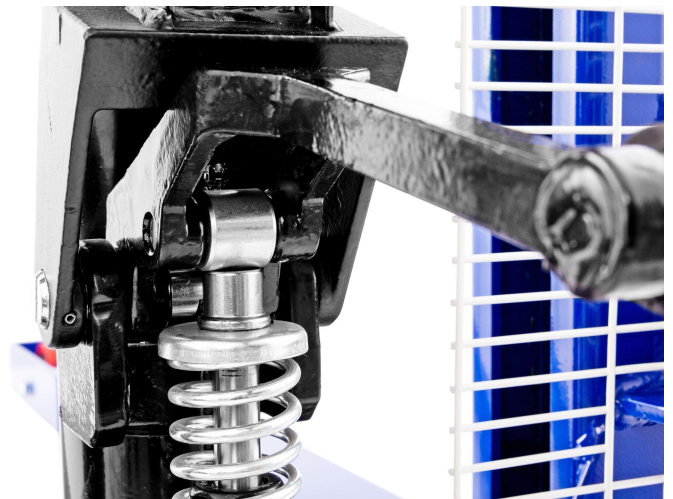
# Bilder

Hochhubwagen LIFT-S



## Bilder

Hochhubwagen LIFT-S



## Warum Pallit?

- Kostenlose Lieferung in 1-3 Werktagen
- 100-Tage-Rückgaberecht
- Fünf Jahre Basis-Garantie auf alle Hubwagen
- Erste-Hilfe bei technischen Fragen auf Lebenszeit
- Vor-Ort-Reparaturservice verfügbar



Fragen? Sprechen Sie mit unseren Produkt-Experten.

☎ 0800 - 000 96 25