

Elektrohubwagen ONE-XS



Warum der ONE-XS?

Der Elektrohubwagen ONE-XS ist für tägliche Transportarbeiten mit Europaletten und Eurogitterboxen ausgelegt. Er zeichnet sich durch seine leistungsstarke Lithium-Batterie aus, die in kurzer Zeit aufgeladen und auch zwischengeladen werden kann. Das geringe Eigengewicht von 125 kg prädestiniert ihn für die Mitnahme im LKW.

- **Einfache Handhabung** beim Laden der Batterie mit nur einem Handgriff und ohne zusätzliches Werkzeug
- Schneller Warenumsschlag, durch hohe **Fahrgeschwindigkeit** von beladen / unbeladen: 4 km/h / 5 km/h
- **Hohe Belastbarkeit:** Der Hubwagen besitzt eine maximale Tragkraft von 1500kg

- Vielseitige **Verwendung** findet der Lithium-Hubwagen in Warenlagern, in Verteilungszentren, im Groß- und Einzelhandel, in der Produktion sowie in der Speditions- und Logistikbranche
- Dank des elektronischen Zündschloss ist der Hubwagen **extra sicher**
- Die **Lithium-Ionen-Batterie** mit 48 V / 10 Ah Leistung ist komplett wartungsfrei
- Mit **Batteriestandsanzeige** für Informationen zum Ladestand

Technische Daten

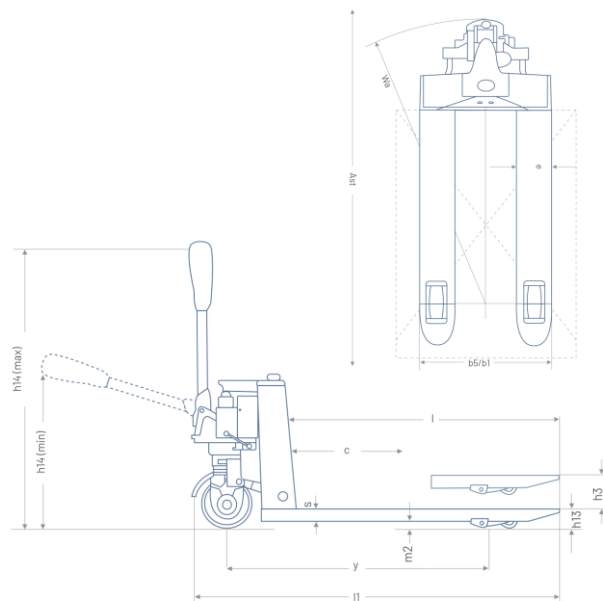
Elektrohubwagen ONE-XS

ABMESSUNGEN

Gabellänge	1150 mm	l
Breite	550 mm	b1
Länge	1552 mm	l1
Gabelbreite außen	550 mm	b5
Bodenfreiheit	33 mm	m2
Abstand zwischen Gabeln	230 mm	
Höhe von Boden	85 mm	h13
Deichselhöhe	1276 mm	h14
Gabelbreite einzeln	160 mm	e
Lastschwerpunkt	600 mm	c
Wenderadius	1353 mm	Wa
Min. Regalgangbreite (EPAL1 Europaletten)	1687 mm	Ast

ALLGEMEIN

Tragkraft	1500 kg
Gewicht	125 kg
Bremsenart	Elektromagnetisch
Schalldruckpegel nach EN 12053	70 db(A)



ANTRIEB

Antriebsart	Elektrisch
Steigfähigkeit, unbeladen	20 %
Steigfähigkeit, beladen	6 %
Motorleistung	0,75 kW
Fahrgeschwindigkeit, beladen	4 km/h
Fahrgeschwindigkeit, unbeladen	5 km/h

BATTERIE

Batterietyp	Lithium-Ionen
Betriebszeit	3 Std
Ladezeit	5 Std

Gewicht der Batterie	5,5 kg
Batteriekapazität	10 Ah
Batteriespannung	48 V
Batteriestandsanzeige	ja
Anzahl Batterien	1
Ladegerät	Extern, inklusive

HUB

Hubhöhe (h3)	200 mm
Hubart	Elektrisch hydraulisch
Anhebegeschwindigkeit, beladen	0,03 m/s
Anhebegeschwindigkeit, unbeladen	0,035 m/s
Motorleistung	0,5 kW

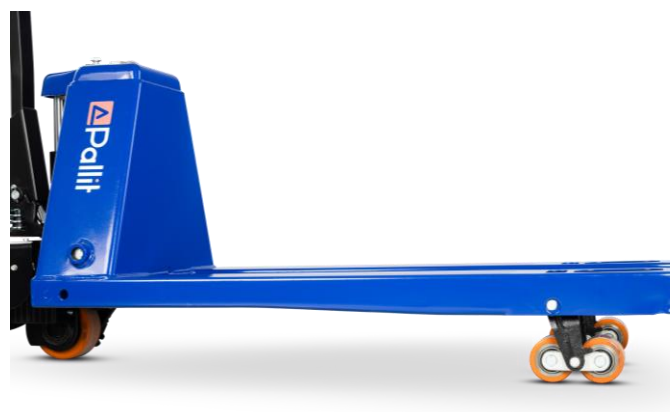
BEREIFUNG

Material der Bereifung	Polyurethan (PU)
Laufrollen	Tandem
Breite Laufrollen	70 mm
Durchmesser Laufrollen	80 mm
Breite Lenkrollen	55 mm
Durchmesser Lenkrollen	140 mm
Einlaufrollen	Nein

Wir verbessern unsere Produkte kontinuierlich. Deshalb können sich technische Daten ohne Vorankündigung ändern. Details zu unserer Herstellergarantie "Basis-Garantie" finden Sie in unserer Garantieerklärung. Der Hubwagen entspricht den Sicherheitsbestimmungen der EU.

Bilder

Elektrohubwagen ONE-XS



Bilder

Elektrohubwagen ONE-XS



Warum Pallit?

- Kostenlose Lieferung in 1-3 Werktagen
- 100-Tage-Rückgaberecht
- Fünf Jahre Basis-Garantie auf alle Hubwagen
- Erste-Hilfe bei technischen Fragen auf Lebenszeit
- Vor-Ort-Reparaturservice verfügbar



Fragen? Sprechen Sie mit unseren Produkt-Experten.

☎ 0800 - 000 96 25