

Elektrohubwagen ONE+W



Warum der ONE+W?

Der ONE+W ist ein Elektrohubwagen mit Waage und Drucker, der für den gelegentlichen Palettentransport bis 1500 kg und paralleles Wiegen ausgelegt ist. Er ist ein starkes Modell für den Groß- und Einzelhandel, Speditionen oder die Produktion.

- **Waage:** bis zu 1500 kg schwere Paletten wiegen bei einer Abweichung von +/- 0,2%
- **Drucker:** Belege direkt nach dem Wiegen einfach ausdrucken
- **Einsatz:** Volle **5 Std** einsatzbereit und in nur **2,5 Std** wieder komplett aufgeladen - zwischenladen ist möglich
- **Effizienz:** Mit Geschwindigkeiten bis zu **4,4 km/h** 1500 kg schwere Paletten schnell und sicher verfahren
- **Lithium-Ionen-Akku:** Leistung **24 V / 20 Ah** und komplett wartungsfrei
- **Externes Ladegerät:** Im Lieferumfang enthalten und an jeder 230V Steckdose anschließbar
- **Wendigkeit:** Vergleichsweise geringe Gesamtlänge von **1560 mm** und **1387 mm** Wenderadius erlauben auch an engen Stellen ein leichtes Manövrieren
- **Praktische Bedienung:** Mit Pin-Code-Panel für schlüssellose Sperrfunktion, digitale Anzeige und **Schleichgang** für ein Rangieren der Ware bei aufgestellter Deichsel
- **Stabilität:** Die Tandem-Bereifung der Laufrollen unterhalb der Gabelzinken bietet Laufruhe und bewältigt kleinere Bodenunebenheiten

Technische Daten

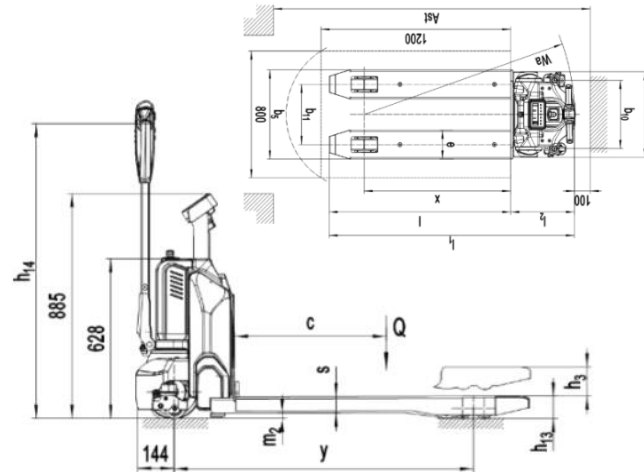
Elektrohubwagen ONE+W

ABMESSUNGEN

Gabellänge	1150 mm	l
Breite	562 mm	b1
Länge	1560 mm	l1
Höhe	1162 mm	h14
Gabelbreite außen	562 mm	b5
Radstand	1185 mm	y
Bodenfreiheit	21 mm	m2
Abstand zwischen Gabeln	220 mm	
Höhe von Boden	80 mm	h13
Deichselhöhe	962 mm	
Gabelbreite einzeln	182 mm	e
Gabelhöhe	64 mm	s
Lastschwerpunkt	600 mm	c
Wenderadius	1387 mm	Wa
Min. Regalgangbreite (EPAL1 Europaletten)	2000 mm	Ast

ALLGEMEIN

Tragkraft	1500 kg
Gewicht	180 kg
Bremsenart	Elektromagnetisch
Schalldruckpegel nach EN 12053	65 db(A)



ANTRIEB

Antriebsart	Elektromotor
Steigfähigkeit, unbeladen	16 %
Steigfähigkeit, beladen	6 %
Motorleistung	0,65 kW
Fahrgeschwindigkeit, beladen	4,2 km/h
Fahrgeschwindigkeit, unbeladen	4,4 km/h

BATTERIE

Batterietyp	Lithium-Ionen
Betriebszeit	5 Std
Gewicht der Batterie	4,6 kg
Batteriekapazität	20 Ah
Batteriespannung	24 V

HUB

Hubhöhe (h3)	115 mm
Hubart	Elektrisch hydraulisch
Motorleistung	0,5 kW

WIEGEFUNKTION

Abweichung	+/- 0,2%
Wiegekapazität	1500 kg
Messpunkte	4 Stück

BEREIFUNG

Material der Bereifung	Polyurethan (PU)
Laufrollen	Tandem
Breite Laufrollen	93 mm
Durchmesser Laufrollen	80 mm
Breite Lenkrollen	70 mm
Durchmesser Lenkrollen	210 mm

Wir verbessern unsere Produkte kontinuierlich. Deshalb können sich technische Daten ohne Vorankündigung ändern. Produktbilder und Skizzen können abweichen. Ausgenommen von unserer Herstellergarantie "Plus-Garantie" sind Verschleißteile, Akkus und Batterien - Details finden Sie in unserer Garantieerklärung. Der Hubwagen entspricht den Sicherheitsbestimmungen der EU.

Bilder

Elektrohubwagen ONE+W



Bilder

Elektrohubwagen ONE+W



Warum Pallit?

- Kostenlose Lieferung in 1-3 Werktagen
- 100-Tage-Rückgaberecht
- Fünf Jahre Basis-Garantie auf alle Hubwagen
- Erste-Hilfe bei technischen Fragen auf Lebenszeit
- Vor-Ort-Reparaturservice verfügbar



Fragen? Sprechen Sie mit unseren Produkt-Experten.

☎ 0800 - 000 96 25