

Elektro- Doppelstock- Hubwagen UP 800mm



Warum der UP 800mm?

Der Pallit UP ist perfekt für Kommissionierarbeiten oder Hubarbeiten im unteren Bereich. Er kann gleichzeitig mit 2 Paletten verfahren und beschleunigt somit den Warenumschlag im Unternehmen deutlich. Der UP ist besonders kompakt und glänzt in engeren Einsatzbereichen.

- **Doppelpalettenfunktion: Zwei Paletten gleichzeitig** aufnehmen
- **Hohe Wendigkeit:** Durch ein vertikales Antriebsrad und **1422 mm Wenderadius** auch an engen Stellen leicht manövrieren
- **Betrieb:** 2000 kg schwere Paletten auf bis zu **800 mm anheben**

- **Einsatz:** Optimal für kleine Supermärkte oder Lager mit niedrigen Regalen
- **1150 mm Gabellänge** perfekt für Europaletten (EPAL 1) und Gitterboxen
- **Tandem-Bereifung aus Polyurethan (PU)** sorgt für einen ruhigen Lauf und bewältigt kleinere Bodenunebenheiten
- Stufenlose Geschwindigkeitsregelung und **Schildkrötenmodus**

Technische Daten

Elektro-Doppelstockhubwagen UP 800mm

ABMESSUNGEN

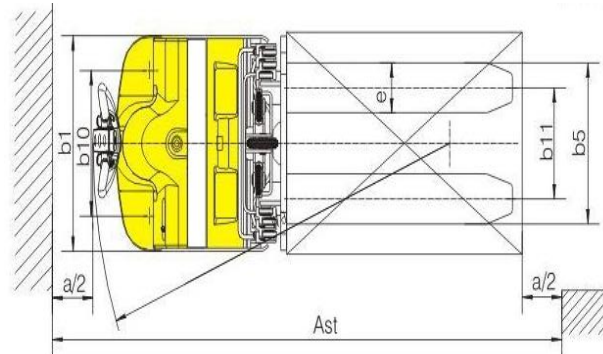
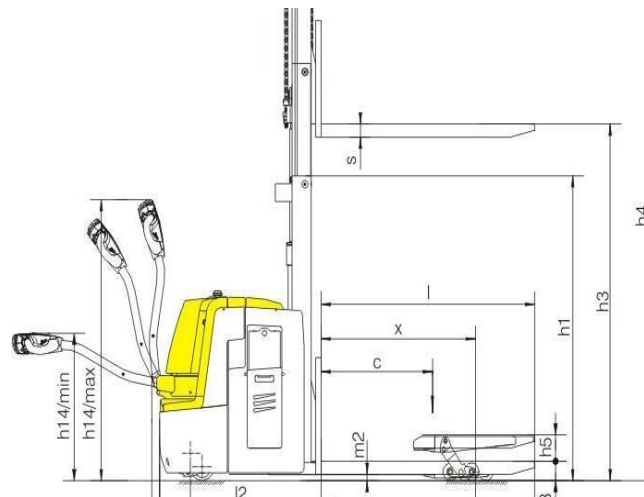
Gabellänge	1150 mm	l
Breite	682 mm	b1
Länge	1760 mm	l1
Gabelbreite außen	550 mm	b5
Bodenfreiheit	60 mm	m2
Höhe von Boden	90 mm	h13
Deichselhöhe	1230 mm	h14
Gabelbreite einzeln	180 mm	e
Wenderadius	1422 mm	
Min. Regalgangbreite (EPAL1 Europalette)	2022 mm	Ast

ALLGEMEIN

Tragkraft	2000 kg
Material	Stahl
Bremsenart	Elektromagnetisch
Schalldruckpegel nach EN 12053	65 db(A)

Antrieb

Antriebsart	Elektrisch
Steigfähigkeit	20%
Fahrgeschwindigkeit, unbeladen	6 km/h



BATTERIE

Batterietyp	Blei-Batterie
Gewicht der Batterie	160 kg
Batteriekapazität	160 Ah
Betriebszeit	6 Std
Batteriespannung	24 V
Batteriestandsanzeige	Ja
Ladegerät	Extern, inklusive

HUB

Hubart	Elektrisch hydraulisch
Anhebegeschwindigkeit, unbeladen	0,13 m/s

BEREIFUNG

Material der Bereifung	Polyurethan (PU)
Laufrollen	Tandem
Breite Laufrollen	70 mm
Durchmesser der Laufrollen	80 mm
Breite Lenkrollen	70 mm
Durchmesser Lenkrollen	250 mm

Wir verbessern unsere Produkte kontinuierlich. Deshalb können sich technische Daten ohne Vorankündigung ändern. Ausgenommen von unserer Herstellergarantie "Plus-Garantie" sind Verschleißteile, Akkus und Batterien - Details finden Sie in unserer Garantieerklärung. Der Hubwagen entspricht den Sicherheitsbestimmungen der EU.

Bilder

Elektro-Doppelstockhubwagen UP 800mm



Bilder

Elektro-Doppelstockhubwagen UP 800mm



Warum Pallit?

- Kostenlose Lieferung in 1-3 Werktagen
- 100-Tage-Rückgaberecht
- Erste-Hilfe bei technischen Fragen auf Lebenszeit
- Vor-Ort-Reparaturservice verfügbar



Fragen? Sprechen Sie mit unseren
Produkt-Experten.

☎ 0800 - 000 96 25