

# Transpalette électrique

## F4 avec galets stabilisateurs



### Pourquoi choisir le transpalette F4 d'EP avec galets stabilisateurs ?

Le transpalette électrique d'EP, équipé d'une batterie lithium-ion, est un outil polyvalent parfait pour les tâches quotidiennes. Le déplacement entièrement électrique, le levage et l'abaissement de charges jusqu'à 1500 kg accélèrent considérablement la manutention quotidienne de marchandises. De plus, grâce à sa construction légère et compacte, il est parfait pour être transporté dans un camion.

- **efficacité** : l'autonomie de la batterie Li-Ion est de 3,5 heures
- **Temps de charge réduit** de seulement 3 heures **avec charges intermédiaires**
- **Plus de stabilité** : les roulettes d'appui assurent une meilleure stabilité et

empêchent le basculement dans les virages.

- **Grande maniabilité** : le rayon de braquage de 1360mm permet une utilisation flexible **dans les endroits étroits**
- **Batterie lithium-ion sans entretien** d'une puissance de 24V / 20Ah
- **Vitesse** : transport de marchandises jusqu'à 4,5 km/h
- **Capacité de gravir des pentes** : même à pleine charge, les pentes jusqu'à 4% peuvent être franchies sans problème - idéal pour les rampes
- **En option** : une batterie de rechange séparée permet d'étendre la durée d'utilisation de l'appareil à 7 heures.

## Données techniques

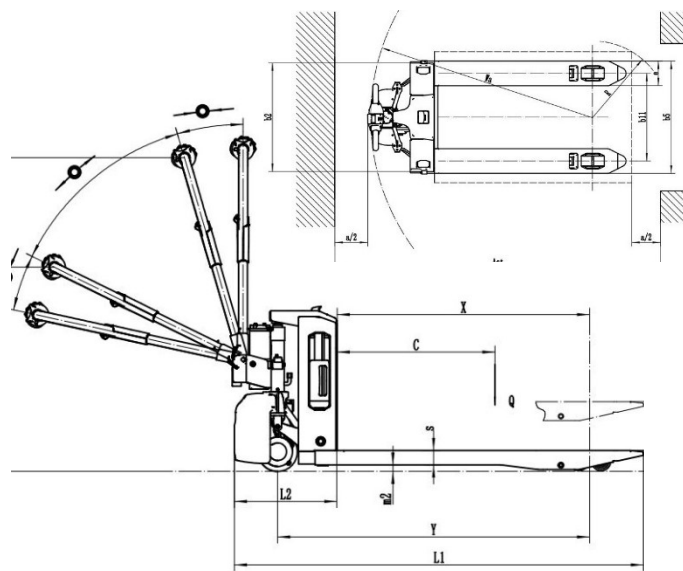
### Transpalette électrique F4 avec roues de support

#### DIMENSIONS

Longueur des fourches	1150 mm	
Largeur	590 mm	b1
Longueur	1550 mm	l1
Largeur extérieure des fourches	560 mm	b5
Empattement	1180 mm	y
Garde au sol	25 mm	m2
Distance entre les fourches	260 mm	
Hauteur du timon	1190 mm	h14
Largeur de fourche seule	150 mm	e
Centre de gravité de la charge	600 mm	c
Rayon de braquage	1360 mm	Wa
Largeur min. de l'allée de rayonnage (EPAL1 europalettes)	2025 mm	Branche

#### GÉNÉRALITÉS

Capacité de charge	1500 kg
Matériau	Acier
Poids	120 kg
Type de frein	Électrique
Niveau de pression acoustique selon EN 12053	70 db(A)



#### ENTRAÎNEMENT

Type d'entraînement	Électrique
Capacité de montée, sans charge	10 %
Capacité de montée, en charge	4 %
Puissance du moteur	0,75 kW
Vitesse de déplacement, en charge	4,0 km/h
Vitesse de déplacement, à vide	4,5 km/h

#### BATTERIE

Type de batterie	Lithium-ion
Temps de fonctionnement	3,5 heures
Temps de chargement	3 heures

Poids de la batterie	5 kg
Capacité de la batterie	20 Ah
Tension de la batterie	24 V
Nombre de piles	1
Chargeur	Externe, inclus

#### LEVAGE

Hauteur de levage (h3)	187 mm
Course effective	105 mm
Levée	Électrique hydraulique
Vitesse de levage, en charge	0,02 m/s
Vitesse de levage, sans charge	0,02 m/s
Puissance du moteur	0,5 kW

#### PNEUMATIQUE

Matériau des pneus	Polyuréthane (PU)
Galets de roulement	Tandem
Galets de roulement larges	60 mm
Diamètre des galets de roulement	80 mm
Largeur des roulettes pivotantes	70 mm
Diamètre des roulettes pivotantes	210 mm

Nous améliorons continuellement nos produits. C'est pourquoi les caractéristiques techniques peuvent être modifiées sans préavis. Vous trouverez les détails de notre garantie fabricant "Garantie de base" dans notre déclaration de garantie. Le transpalette est conforme aux dispositions de sécurité de l'UE.

## Images

Transpalette électrique F4 avec roues de support



## Images

Transpalette électrique F4 avec roues de support



## Pourquoi Pallit ?

- **Livraison gratuite en 1-3 jours ouvrables**
- **Droit de retour de 100 jours**
- **Cinq ans de garantie de base sur tous les transpalettes**
- **Premiers secours à vie pour les questions techniques**
- **Service de réparation sur place disponible**



Vous avez des questions ? Parlez-en à nos experts produits.

☎ 0800 – 941 615