

Carrello elevatore semi-elettrico con forche regolabili FLEX-E



Perché FLEX-E?

FLEX-E di Pallit con forche regolabili individualmente consente di alloggiare diversi tipi di pallet unidirezionali. La capacità di sollevamento è di 1500 kg, con un'altezza di sollevamento fino a 3 metri. Il carrello elevatore semi-elettrico con forche regolabili viene utilizzato per caricare e scaricare camion senza rampa di carico o per lavorare su scaffalature alte.

- Forche regolabili **individualmente**
- Sollevamento **elettro-idraulico** e guida **manuale**
- **Variazione continua** della velocità di sollevamento e abbassamento



- Le ruote in nylon resistente agli urti sono perfette per i pavimenti duri
- **Potente batteria al gel** con 12V/120 Ah
- **Portata** da 1500 kg

Dati tecnici

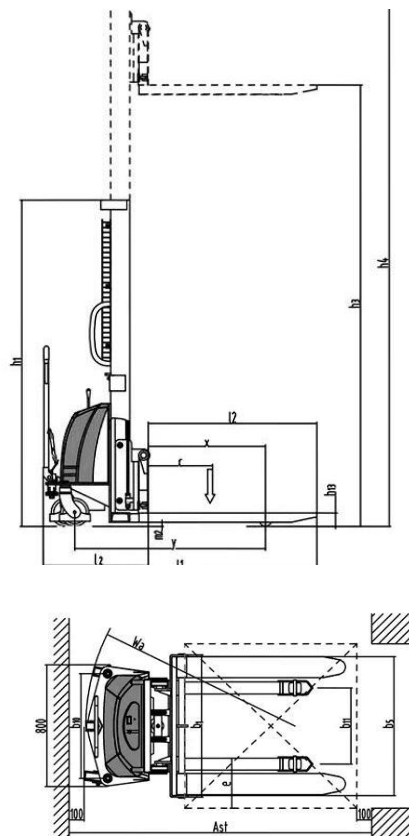
Carrello elevatore semi-elettrico FLEX-E

OPZIONI fra cui scegliere

	1	2
Altezza di sollevamento	2500 mm	3000 mm
Max. altezza totale (h4)	3060 mm	3560 mm
Min. altezza totale (h1)	1850 mm	2100 mm
Peso	395 kg	415 kg

DIMENSIONI

Lunghezza delle forche	1070 mm	l
Larghezza	960 mm	b1
Lunghezza	1745 mm	l1
Larghezza esterna delle forche	930 mm	b5
Altezza da terra	15 mm	m2
Distanza fra le forche	300 mm	b11
Altezza dal pavimento	90 mm	h13
Larghezza forca singola	142 mm	e
Baricentro	400 mm	c
Raggio di sterzata	1425 mm	Wa
Larghezza minima fra le scaffalature (europallett EPAL1)	2267 mm	Ast



INDICAZIONI GENERALI

Portata	1500 kg
Tipo di propulsione	Manuale
Percorso	Breve distanza

BATTERIA

Dimensioni della batteria (LxLxH)	360x170x250 mm
Peso della batteria	45 kg
Capacità della batteria	120 Ah
Numero di batterie	1
Tensione della batteria	12 V
Caricatore	esterno

CORSA

Tipo di sollevamento	Idrraulico elettrico
Montante	Duplex
Velocità di sollevamento, a vuoto	0,8 m/s
Potenza del motore	1,5 kW

RUOTE

Materiale ruote	Nylon
Rulli	Singolo
Larghezza ruote	78 mm
Diametro rulli	80 mm
Larghezza ruote piroettanti	50 mm
Diametro ruote piroettanti	180 mm

Miglioriamo continuamente i nostri prodotti. Pertanto, i dati tecnici possono variare senza preavviso. Le immagini e i disegni dei prodotti possono variare a seconda della versione e dell'anno di produzione. I dettagli della garanzia del produttore "Garanzia Base" sono riportati nella nostra dichiarazione di garanzia. Il carrello elevatore è conforme alle norme di sicurezza dell'UE.

Immagini

Carrello elevatore semi-elettrico FLEX-E



Immagini

Carrello elevatore semi-elettrico FLEX-E



Perché Pallit?

- Consegna gratuita in 1-3 giorni lavorativi
- Diritto di reso entro 100 giorni
- Cinque anni di garanzia di base su tutti i carrelli elevatori
- Primo soccorso per le domande tecniche per tutta la durata del prodotto
- Servizio di riparazione disponibile in loco



Domande? Parlate con i nostri esperti sui prodotti.

☎ 800 – 683 803