

Carrello elevatore con bilancia SCALE



Perché lo SCALE?

Lo SCALE è un transpallet manuale con bilancia progettato per il trasporto intensivo giornaliero di pallet fino a 2500 kg e per la pesatura parallela. È un modello potente per il commercio all'ingrosso e al dettaglio, le aziende di trasporto o la produzione.

- **Bilance:** pesano pallet fino a 2500 kg con incrementi di 0,5 kg e una deviazione di +/- 0,5%.
- **Sollevamento:** Sollevamento di pallet fino a 2500 kg a 198 mm in 2-3 corse di sollevamento.
- **Impugnatura ergonomica** per un utilizzo agevole
- **Lunghezza forche:** 1150 mm ideale per europallet e gabbie per pallet
- **Le ruote tandem** in poliuretano resistente (PU) offrono una forte presa e una bassa resistenza al rotolamento.
- **Manovrabilità:** la lunghezza complessiva relativamente ridotta di

- **1561 mm** e il raggio di sterzata **di 1350 mm** consentono una facile manovrabilità anche in spazi ristretti.
- Manutenzione ridotta grazie al **cuscinetto a sfere incapsolato e lubrificato in modo permanente**
- **Unità idraulica** robusta e durevole

Dati tecnici

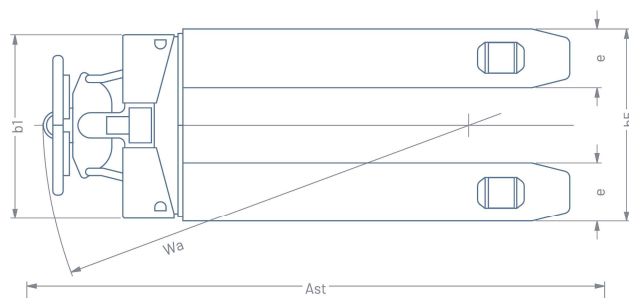
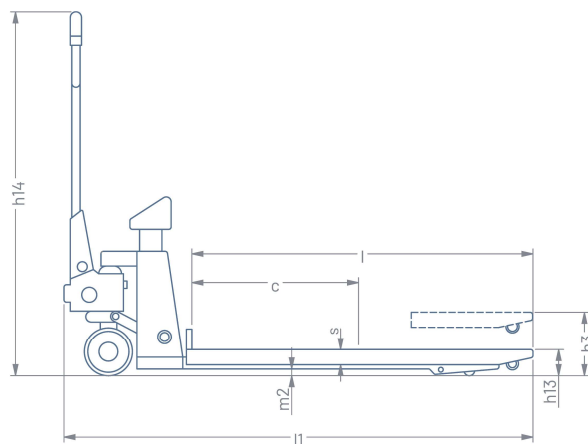
Carrello elevatore con bilancia SCALE

DIMENSIONI

Lunghezza della forcella	1150 mm	l
Larghezza	540 mm	b1
Lunghezza	1561 mm	l1
Altezza	1330 mm	h14
Larghezza forcella esterna	540 mm	b5
Altezza da terra	17 mm	m2
Distanza tra le Forche	220 mm	s1
Altezza dal pavimento	78 mm	h13
Larghezza forcella singola	160 mm	e
Altezza della forcella	61 mm	s
Baricentro del carico	600 mm	c
Raggio di sterzata	1350 mm	Wa
Larghezza minima del corridoio (europallet EPAL1)	1768 mm	Ast

GENERALE

Capacità di carico	2500 kg
Peso	96 kg
Tipo di azionamento	manualmente



SOLLEVAMENTO

Altezza di sollevamento	198 mm	h3
Tipo di sollevamento	manualment e	
Sollevamento efficace	120 mm	

FUNZIONE DI PESATURA

Deviazione	+/- 0,5%
Capacità di pesatura	2500 kg
Fasi di pesatura	0,5 kg

TRATTAMENTO

Materiale del pneumatico	Poliuretano (PU)
Ruote	Tandem
Ruote larghe	70 mm
Diámetro dei rulli	70 mm
Ampie ruote piroettanti	50 mm
Diámetro della rotella	180 mm

Miglioriamo continuamente i nostri prodotti. Per questo motivo, i dati tecnici possono cambiare senza preavviso. Le immagini e i disegni dei prodotti possono variare. Le parti soggette a usura, le batterie ricaricabili e le pile sono escluse dalla "Garanzia Plus" del produttore - i dettagli sono riportati nella nostra dichiarazione di garanzia. Il transpallet è conforme alle norme di sicurezza dell'UE.

Immagini

Carrello elevatore con bilancia SCALE



Immagini

Carrello elevatore con bilancia SCALE



Perché Pallit?

- Consegna gratuita in 1-3 giorni lavorativi
- Diritto di recesso di 100 giorni
- Cinque anni di garanzia di base su tutti i transpallet
- Primo soccorso per problemi tecnici per la vita
- Servizio di riparazione in loco disponibile



Domande? Parlate con i nostri esperti di prodotti.

☎ 0800 - 000 96 25