

## Elektrohubwagen ONE-S



### Warum der ONE-S?

Der ONE-S vereinfacht tägliche Arbeiten in der Logistikbranche. Dank seines geringen Eigengewichts von 115 kg lässt er sich problemlos auf einem LKW mitnehmen. Die hohe Batterie-Effizienz ermöglicht einen optimalen innerbetrieblichen Warentransport.

- **Einfache Handhabung** erleichtert den Akkuwechsel, der mit nur einem Handgriff und ohne zusätzliches Werkzeug ausgebaut wird
- Schneller Warenumsatz, durch **hohe Fahrgeschwindigkeit** von beladen/ unbeladen: 4,3 km/h / 4,8 km/h
- Mit einer Wechselbatterie (separat erhältlich) ist ein **Mehrschichtbetrieb möglich**
- **Hohe Bereitschaft:** Einsatzdauer von 3 Std ohne einen Wechselakku zu benötigen
- **Vielseitige Verwendung** findet der Lithium-Hubwagen in Warenlagern, in Verteilungszentren, im Groß- und Einzelhandel, in der Produktion sowie in der Speditions- und Logistikbranche
- Dank Not-Aus-Schalter kann der Hubwagen jederzeit gestoppt werden - **extra sicher**
- Die **Lithium-Ionen-Batterie** mit 24 V / 20 Ah Leistung ist komplett wartungsfrei

# Technische Daten

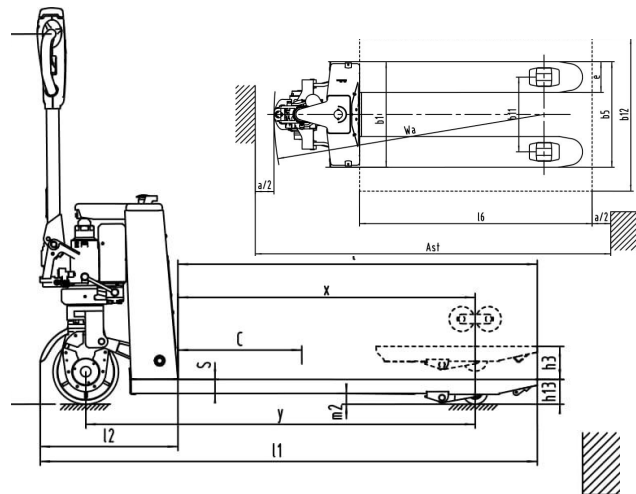
## Elektrohubwagen ONE-S

### ABMESSUNGEN

Gabellänge	1150 mm	
Breite	550 mm	b1
Länge	1580 mm	l1
Gabelbreite außen	550 mm	b5
Radstand	1152 mm	y
Bodenfreiheit	33 mm	m2
Abstand zwischen Gabeln	230 mm	
Höhe von Boden	80 mm	h13
Deichselhöhe	1200 mm	h14
Gabelbreite einzeln	160 mm	e
Lastschwerpunkt	600 mm	c
Wenderadius	1380 mm	Wa
Min. Regalgangbreite (EPAL1 Europaletten)	2050 mm	Ast

### ALLGEMEIN

Tragkraft	1500 kg
Material	Stahl
Gewicht	115 kg
Bremsenart	Elektrisch
Schalldruckpegel nach EN 12053	70 db(A)
Artikelnummer	10010189



### ANTRIEB

Antriebsart	Elektrisch
Steigfähigkeit, unbeladen	20 %
Steigfähigkeit, beladen	5 %
Motorleistung	0,75 kW
Fahrgeschwindigkeit, beladen	4,3 km/h
Fahrgeschwindigkeit, unbeladen	4,8 km/h

### BATTERIE

Batterietyp	Lithium-Ionen
Betriebszeit	3 Std
Ladezeit	3 Std
Gewicht der Batterie	5,5 kg

Batteriekapazität	20 Ah
Batteriespannung	24 V
Anzahl Batterien	1
Ladegerät	Extern, inklusive

### HUB

Hubhöhe (h3)	110 mm
Hubart	Elektrisch hydraulisch
Anhebegeschwindigkeit, beladen	0,016 m/s
Anhebegeschwindigkeit, unbeladen	0,02 m/s
Motorleistung	0,58 kW

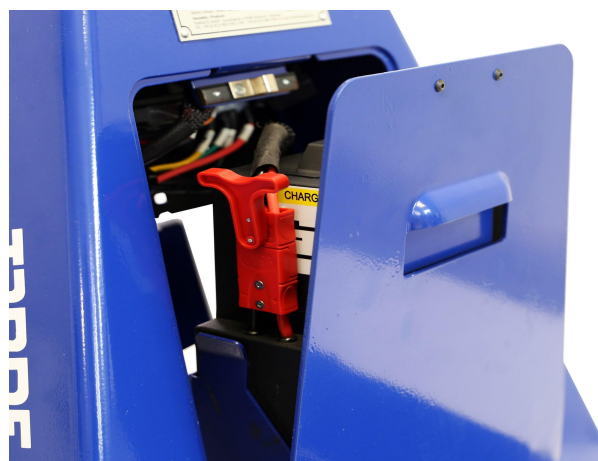
### BEREIFUNG

Material der Bereifung	Polyurethan (PU)
Laufrollen	Tandem
Breite Laufrollen	70 mm
Durchmesser Laufrollen	80 mm
Breite Lenkrollen	70 mm
Durchmesser Lenkrollen	210 mm
Einlaufrollen	ja

Wir verbessern unsere Produkte kontinuierlich. Deshalb können sich technische Daten ohne Vorankündigung ändern. Details zu unserer Herstellergarantie "Basis-Garantie" finden Sie in unserer Garantieerklärung. Der Hubwagen entspricht den Sicherheitsbestimmungen der EU.

## Bilder

Elektrohubwagen ONE-S



## Bilder

Elektrohubwagen ONE-S



## Warum Pallit?

- Kostenlose Lieferung in 1-3 Werktagen
- 100-Tage-Rückgaberecht
- Fünf Jahre Basis-Garantie auf alle Hubwagen
- Erste-Hilfe bei technischen Fragen auf Lebenszeit
- Vor-Ort-Reparaturservice verfügbar



Fragen? Sprechen Sie mit unseren Produkt-Experten.

☎ 0800 - 000 96 25