

## Paranco a leva LEVER-S



### Perché il LEVER-S?

Il paranco a leva LEVER è uno strumento versatile per lavori di rizzaggio, sollevamento e tensionamento. È adatto all'uso sia orizzontale che verticale e, grazie alla sua catena di carico flessibile in acciaio, offre un'ampia gamma di applicazioni.

- Perfettamente adatto all'uso in aree industriali e commerciali, **come il trasporto, l'assemblaggio, i cantieri e il commercio.**
- Capacità di carico fino a **750 kg**

- Funzionalità: con **funzione destra, sinistra e ruota libera** e **freno di carico integrato**
- Flessibilità grazie al **carico girevole a 360 gradi** e al **gancio di fissaggio con barra di sicurezza**
- Struttura chiusa in conformità al grado di **protezione IP54** di polvere e
- **Impugnatura gommata** per una presa sicura e confortevole

## Dati tecnici

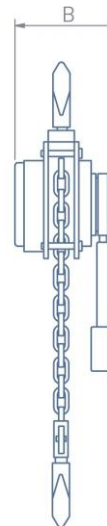
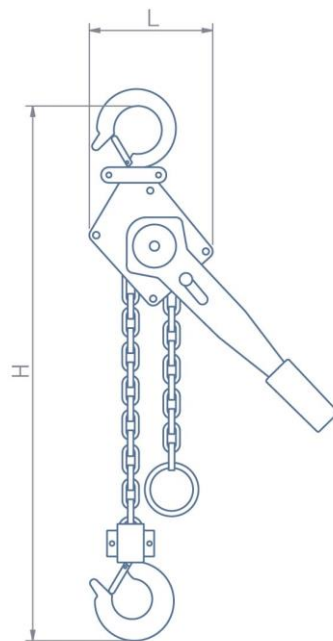
### LEVER-S

#### OPZIONI Scegliere tra

Opzione	①   ②
Altezza di sollevamento	1500   3000 mm
Lunghezza della catena	1500   3000 mm
Peso	7,2   8,5 kg

#### DIMENSIONI

Capacità di carico	750 kg
Carico di prova	1100 kg
Qualità della catena	G80
Spessore del materiale	6 mm
Precarico	30 kg
Forza di leva	140 N



#### GENERALE

Colore	Blu oltremare
Materiale	Acciaio
Tipo di costruzione	Paranco

#### DATI TECNICI

Classe di protezione	IP 54
Protezione da sovraccarico termico	Sì
Distanza minima (dall'attacco all'estremità del gancio)	350 mm

Miglioriamo continuamente i nostri prodotti. Per questo motivo, i dati tecnici possono cambiare senza preavviso. Le immagini e i disegni dei prodotti possono variare a seconda della versione e dell'anno di produzione.

## Immagini

LEVER-S



## Perché Pallit?

- Consegna gratuita in 1-3 giorni lavorativi
- Diritto di recesso di 100 giorni
- Cinque anni di garanzia di base su tutti i transpallet
- Primo soccorso per problemi tecnici per la vita
- Servizio di riparazione in loco disponibile



Domande? Parlate con i nostri esperti di prodotti.

☎ 0800 - 000 96 25