

EXACT



- DE | ORIGINAL-BETRIEBSANLEITUNG**
- EN | ORIGINAL OPERATING INSTRUCTIONS**
- FR | INSTRUCTIONS DE SERVICE ORIGINALES**
- IT | ISTRUZIONI ORIGINALI**

DE

EN

FR

IT

Inhaltsverzeichnis

1	Über diese Betriebsanleitung	4
1.1	Symbol- und Hinweiserklärung	4
1.2	Mitgeltende Dokumente	5
1.3	Darstellungskonventionen	5
2	Produktinformationen	6
2.1	Produktname und Typenbezeichnung	6
2.2	Angaben zum Hersteller	6
2.3	Angaben zum Kundendienst	6
3	Sicherheit	7
3.1	Bestimmungsgemäße Verwendung.....	7
3.2	Pflichten des Betreibers.....	7
3.3	Sicherheitshinweise.....	8
3.4	Hinweise zur Batterie	9
3.5	Gefahren durch technische Flüssigkeiten	10
3.6	Verhalten im Notfall	10
3.7	Maschine sicherheitsgerecht betreiben	10
3.8	Transport, Aufstellung	11
3.9	Inbetriebnahme, Wartung und Instandhaltung.....	11
3.10	Persönliche Schutzausrüstung.....	11
3.11	Sicherheitseinrichtung Not-Aus.....	12
3.12	Sicherheitseinrichtung Bauchschalter	12
3.13	Kennzeichnungen am Produkt.....	13
4	Aufbau und Funktionsweise	15
4.1	Aufbau	15
4.2	Display	16
4.3	Gabelpositionen	19
4.4	Technische Daten	19
5	Transport	24
5.1	Symbole auf der Verpackung.....	24
5.2	Wareneingangsprüfung.....	24
5.3	Hochhubwagen transportieren.....	24
6	Aufstellung und Inbetriebnahme	26
6.1	Anforderungen an den Aufstellort	26
6.2	Produkt aufstellen und in Betrieb nehmen.....	26
7	Bedienung	27
7.1	Tägliche Inspektion vor dem Einschalten des Produkts	27
7.2	Lastkurve.....	27
7.3	Hochhubwagen einschalten und ausschalten	28
7.4	Ladegut anheben	28
7.5	Der Proportionalhub.....	29
7.6	Hinweise für Bergauf- und Bergabfahrten	30
7.7	Ladegut transportieren	30
7.8	Ladegut absetzen	33
7.9	Hochhubwagen parken.....	33

8	Wartung und Instandsetzung.....	34
8.1	Wartungsplan.....	35
8.2	Bauteile schmieren	39
8.3	Hydrauliköl prüfen und nachfüllen	40
8.4	Batterie aufladen	42
8.5	Batterie austauschen	43
9	Störungsbeseitigung	44
10	Außerbetriebnahme, Lagerung, Demontage und Entsorgung	46
10.1	Lagerung.....	46
10.2	Außerbetriebnahme und Demontage.....	46
10.3	Entsorgung	46
11	Konformitätserklärung.....	48

DE

EN

FR

IT

DE

EN

FR

IT

1 Über diese Betriebsanleitung

Diese Dokumentation richtet sich in erster Linie an das Bedienpersonal des Betreibers.

Im Sinne dieser Anleitung gilt als Bedienpersonal der Personenkreis, der für den Betrieb, die Wartung einschließlich Reinigung und die Störungsbeseitigung zuständig ist.

Das Produkt darf nur von ausgebildeten und autorisierten Personen bedient oder gewartet werden.

Die Zuständigkeit für die einzelnen Arbeiten an dieser Maschine muss klar festgelegt und eingehalten werden. Unter dem Aspekt der Sicherheit darf es keine unklaren Kompetenzen geben.

Jede Person, die zum Bedienpersonal des Betreibers gehört, muss diese Anleitung und insbesondere das Kapitel „Sicherheit“ gelesen und verstanden haben.

Bei Fragen oder Unklarheiten zum Produkt, keine eigenständigen Arbeiten durchführen und Hersteller kontaktieren.

1.1 Symbol- und Hinweiserklärung

Die folgenden Hinweise warnen den Nutzer vor Personen- und Sachschäden.



GEFAHR

Dieses Symbol kennzeichnet eine unmittelbar drohende Gefahr für das Leben und die Gesundheit von Personen.

Das Nichtbeachten dieser Hinweise kann schwere Gesundheitsschädigungen bis hin zu lebensgefährlichen Verletzungen zur Folge haben.



WARNUNG

Dieses Symbol kennzeichnet eine möglicherweise drohende Gefahr für das Leben und die Gesundheit von Personen.

Das Nichtbeachten dieser Hinweise kann schwere Gesundheitsschädigungen bis hin zu lebensgefährlichen Verletzungen zur Folge haben.



VORSICHT

Dieses Symbol kennzeichnet eine möglicherweise gefährliche Situation.

Das Nichtbeachten dieser Hinweise kann Verletzungen zur Folge haben oder zu Sachbeschädigungen führen.



HINWEIS

Dieses Symbol gibt wichtige Hinweise für den sachgerechten Umgang mit der Maschine.

Das Nichtbeachten dieser Hinweise kann Sachschäden zur Folge haben.

1.2 Mitgeltende Dokumente

Die mitgeltenden Dokumente enthalten technische Unterlagen mit weiterreichenden Informationen. Sie sind ein integraler Bestandteil der technischen Dokumentation.

Der Hersteller stellt bei Auslieferung die Zulieferer-Dokumentation von Baugruppen, die lediglich weiterverarbeitet wurden, bereit.

1.3 Darstellungskonventionen

Hervorhebungen im Text

Um die Lesbarkeit und Übersicht zu vereinfachen, sind verschiedene Absätze/Informationen hervorgehoben.

Die Symbole haben folgende Bedeutung:

1. Handlungsanweisungen nacheinander in der beschriebenen Reihenfolge durchführen.
 - ✓ *Handlungsergebnisse zeigen das Ergebnis nach einem Handlungsschritt an.*
 - 1.1. Untergeordnete Handlungsanweisungen in der beschriebenen Reihenfolge durchführen.
 - Aufzählungen.

Verweise auf externe Dokumente sind kursiv dargestellt und mit einer Ober- und Unterlinie abgegrenzt.

Kennzahlen

Sofern erforderlich, werden Texte mit Abbildungen illustriert. Eine Bildlegende befindet sich unterhalb der Abbildung. Der Bezug der Bildlegende zu einer Position im Bild wird durch eine gesetzte Positionsnummer innerhalb der Bildlegende (z. B. S1) hergestellt.

Abbildungen

Alle Abbildungen sind schematische Darstellungen und erheben keinen Anspruch auf Vollständigkeit.

2 Produktinformationen

DE

2.1 Produktname und Typenbezeichnung

Produktname:	Elektrischer Hochhubwagen EXACT 2,5 m Elektrischer Hochhubwagen EXACT 3,0 m Elektrischer Hochhubwagen EXACT 3,5 m Elektrischer Hochhubwagen EXACT 4,0 m
Maschinentyp:	Elektrischer Hochhubwagen
Identifikationsnummer	10011135 (Elektrischer Hochhubwagen EXACT)
Baujahr	siehe Typenschild

EN

FR

IT

2.2 Angaben zum Hersteller

Name:	Trading EU GmbH
Adresse:	Gruckingerstraße 4, 85461 Bockhorn, Deutschland
E-Mail:	service@pallit.com
Telefon:	+49 (0) 800 / 000 96 25
Web:	www.pallit.com

2.3 Angaben zum Kundendienst

Name:	Trading EU GmbH
E-Mail:	service@pallit.com
Telefon:	+49 (0) 800 / 000 96 25

3 Sicherheit

3.1 Bestimmungsgemäße Verwendung

Einsatzzweck

Die elektrischen Hochhubwagen EXACT sind elektrisch betriebene Flurförderzeuge. Sie dienen dem Heben, Senken und Transport von Lasten. Lasten können dabei sein: Paletten, palettierte Lasten und Gitterboxen. Die Produkte dürfen nur auf waagrechttem, ebenem und befestigtem Untergrund betrieben werden.

Vorhersehbare Fehlanwendung

Das Betreiben des Produkts mit anderen als vom Hersteller spezifizierten Werkzeugen, Parametern, Materialien und Betriebsmitteln gilt als Fehlanwendung.

Weiterhin gelten als Fehlanwendung:

- eigenmächtige Modifikation oder Umbau des Produkts und deren Schutzeinrichtungen
- Überbrückung oder Deaktivierung von Sicherheits- und Schutzeinrichtungen
- unsachgemäßer Einsatz von Zubehöreinrichtungen oder mit dem Produkt verknüpften Peripheriegeräten
- Verwendung des Produkts am Hang
- Verwendung des Produkts als Zugfahrzeug
- Verwendung des Produkts im Außenbereich in folgenden Fällen: bei Nässe und auf unebenem Boden.

Rechte und Pflichten des Betreibers

Nur die in dieser Betriebsanleitung beschriebenen Tätigkeiten sind erlaubt.

Außerdem muss Folgendes durch den Betreiber gewährleistet werden:

- Alle Hinweise in der Betriebsanleitung und den mitgeltenden Dokumenten beachten.
- Alle Wartungsmaßnahmen laut Wartungsplan ausführen.

3.2 Pflichten des Betreibers

Personal qualifizieren und nach Qualifikation einsetzen

Der Betreiber muss Folgendes sicherstellen:

- Das Personal ist mit den grundlegenden Vorschriften über Arbeitssicherheit und Unfallverhütung vertraut und eingewiesen.
- Nur qualifiziertes und unterwiesenes Personal darf an dem Produkt arbeiten.
- Dem Personal ist die Betriebsanleitung jederzeit zugänglich zu machen.
- Das Personal hat die Sicherheitshinweise in dieser Betriebsanleitung gelesen, verstanden und dies durch Unterschrift bestätigt.

DE

EN

FR

IT

Die Zuständigkeiten für Arbeiten in den Lebenszyklen des Produkts sind den Mitarbeitern gemäß nachfolgender Tabelle zugewiesen:

Qualifikations-ebene	Beschreibung	Aufgaben zulässig im Lebenszyklus
Betreiber	<p>Der Betreiber kann aufgrund seiner fachlichen Ausbildung, Kenntnisse und Erfahrungen sowie Kenntnis der einschlägigen Bestimmungen die ihm übertragenen Arbeiten beurteilen und mögliche Gefahren erkennen. Er ist weisungsbefugt und kann die ihm zugedachten Aufgaben an andere in seinen Augen qualifizierte Personen übertragen.</p> <p>Anmerkung: Eine fachliche Ausbildung gleichwertiger Qualifikation kann auch durch eine mehrjährige Tätigkeit auf dem betreffenden Arbeitsgebiet erworben worden sein.</p>	Bedienung Transport Aufstellung Inbetriebnahme Wartung Außerbetriebnahme / Lagerung
Servicetechniker	<p>Der Servicetechniker ist aufgrund seiner fachlichen Ausbildung, Kenntnisse und Erfahrungen sowie Kenntnis der einschlägigen Normen und Bestimmungen in der Lage, Wartungstätigkeiten an der Maschine auszuführen und mögliche Gefahren selbstständig zu erkennen und zu vermeiden.</p> <p>Der Servicetechniker ist speziell für das Arbeitsumfeld, in dem er tätig ist, ausgebildet und kennt die relevanten Normen und Bestimmungen.</p>	Wartung

Unerkannte Risiken aufdecken

Der Betreiber ist zur Mitwirkung bei der Aufdeckung unerkannter Risiken verpflichtet. Insbesondere muss der Betreiber Folgendes tun:

- Eine Gefährdungsbeurteilung auf Grundlage des Arbeitsschutzgesetzes, der Betriebssicherheitsverordnung bzw. nationalen Vorschriften durchführen.
- Unerkannte Gefährdungen, vor denen noch nicht in dieser Betriebsanleitung gewarnt wurde, an den Hersteller melden.
- Unfälle und Beinahe-Unfälle an den Hersteller melden.

3.3 Sicherheitshinweise

- Die Sicherheitshinweise der Betriebsanleitung sind zu beachten.
- Landesspezifische Normen und Vorschriften einhalten.
- Das Produkt ist nur von Personen mit entsprechender Schulung zu bedienen.
- Das Produkt nur innerhalb der in den „Technische Daten“ angegebenen Betriebs- und Umgebungsbedingungen benutzen.

- Niemals in der Nähe von brennbaren oder explosionsfähigen Stoffen oder offenem Feuer betreiben.
- Das Produkt nicht unter erschwerten Bedingungen nutzen (z. B. extreme Umgebungsbedingungen wie Tiefkühlanwendungen, hohe Temperaturen, korrosive Umgebungen, starke Magnetfelder).
- Das Produkt nicht in Korrosion verursachenden oder stark staubhaltigen Bereichen nutzen.
- Das Produkt nur in ausreichend beleuchteter Umgebung nutzen (mindestens 50 Lux).
- Das Produkt nur in Innenräumen und unter trockenen Bedingungen nutzen.
- Das Produkt nur verwenden, nachdem der einwandfreie Zustand festgestellt wurde. Besonders auf Ketten, Deichsel, Steuereinheit, Mast, Batterie, Räder und Chassis achten.
- Bei der Verwendung persönliche Schutzausrüstung tragen.
- Das Produkt nicht ohne Abdeckungen betreiben.
- Niemals in bewegliche Teile greifen und keine Gliedmaßen unter oder in die Hubvorrichtung stellen / stecken.
- Das Produkt nur auf ebenem Untergrund verwenden. Der Einsatz an Hanglage ist verboten.
- Die maximale Tragkraft des Produkts darf nicht überschritten werden.
- Keine Personen mit dem Produkt befördern.
- Kein loses Ladegut mit dem Produkt befördern.
- Paletten, die eine Größe von 1.000 x 1.200 mm überschreiten, dürfen nicht angehoben oder transportiert werden.
- Sicherheitsabstand von 600 mm beim Transport von Ladegut beachten.
- Beim Heben der Gabeln darauf achten, dass sich keine Personen unter den Gabeln befinden.
- Die Queraufnahme von Langgut ist nicht gestattet.
- Die Ladung nicht über längere Zeit auf den Gabeln lassen.
- Die Ladung niemals auf nur einer Gabel befördern. Auf gleichmäßige Gewichtsverteilung achten.
- Angehobenes Ladegut niemals unbeaufsichtigt lassen. Sobald die Ladung instabil wird und droht zu fallen oder kippen, ist der Betrieb sofort mit dem Not-Aus-Schalter zu stoppen.
- Stets brems sicheren Abstand zu Personen und Gegenständen einhalten.
- Wenn die Temperatur des Hydrauliköls zu hoch ist, den Betrieb stoppen.
- Die Deichsel niemals abrupt ziehen oder drücken.
- Das Produkt, sein Zubehör und sein Verpackungsmaterial sind kein Spielzeug. Kleinkinder nicht damit spielen lassen, da Kleinkinder sich selbst oder andere verletzen oder das Produkt beschädigen können. Das Produkt mit all seinen Teilen und Zubehörteilen und seinem Verpackungsmaterial außerhalb der Reichweite von Kleinkindern aufbewahren.

3.4 Hinweise zur Batterie

- Die Batterien sind wartungsfrei.
- Die Batterien sind nicht befüllbar.
- Im Ladebereich der Batterie keine brennbaren Materialien oder Flüssigkeiten lagern.
- Im Ladebereich der Batterie nicht rauchen und auf gute Belüftung achten.
- Nur versiegelte AGM-Batterie verwenden.

DE

EN

FR

IT

- Das Gewicht der Batterie hat Einfluss auf das Fahrverhalten des Produkts.
- Die maximale Betriebstemperatur der Batterie beachten.

3.5 Gefahren durch technische Flüssigkeiten



VORSICHT

Schmierfette/-öle, Hydrauliköle können gesundheitsschädlich und umweltschädlich sein, und bei falscher Anwendung Schäden am Produkt hervorrufen.

- Die national geltenden Vorschriften einhalten.
- Die Sicherheitsdatenblätter der verwendeten Schmierstoffe und Öle beachten.
- Nur vom Hersteller empfohlene Schmierstoffe und Öle verwenden.
- Die Grenzwerte für gesundheitsschädliche oder umweltbelastende Bestandteile einhalten.
- Schmierstoffe und Öle sachgemäß aufbewahren und dosiert anwenden.
- Verbrauchte oder abgelassene Flüssigkeiten fachgerecht auffangen und gemäß gesetzlichen Vorschriften entsorgen.
- Ausgelaufene Flüssigkeiten umgehend mit geeignetem Bindemittel entfernen und gemäß gesetzlichen Vorschriften entsorgen.

3.6 Verhalten im Notfall

- Im Notfall umgehend den Not-Aus-Schalter betätigen.
- Den Arbeitsbereich weiträumig durch geeignete Maßnahmen absichern.
- Das Bedienpersonal informieren und einen Aufsichtführenden benennen.

3.7 Maschine sicherheitsgerecht betreiben

In allen Lebensphasen des Produkts ist zu gewährleisten:

- Das Produkt bestimmungsgemäß, nur in technisch einwandfreiem Zustand und sicherheits- und gefahrenbewusst betreiben.
- Die Betriebsdaten einhalten.
- Das Produkt in folgenden Fällen sofort über den Not-Aus-Schalter stoppen:
 - Verdacht auf Störungen in der Spannungsversorgung bzw. Fehlerströme.
 - Störungen der Maschinenüberwachung / Steuerung oder sonstige nicht korrekte Funktion der Maschine.
- Vorgeschriebene persönliche Schutzausrüstung tragen.
- Während des Betriebs keine beweglichen Teile berühren.
- Werkzeuge und Maschinenteile nach Gebrauch immer an dem dafür vorgesehenen Platz lagern. Auf sauberen und rutschfesten Untergrund achten.

3.8 Transport, Aufstellung

Für alle Transportarbeiten und für die Aufstellung ist zu gewährleisten:

- Schwerpunkt, Gewichtsangabe und Transportgeschwindigkeit zum Heben beachten.
- Persönliche Schutzausrüstung tragen.
- Die Beleuchtung im Umgebungsbereich so dimensionieren, dass die Arbeitsbereiche gut ausgeleuchtet sind.

3.9 Inbetriebnahme, Wartung und Instandhaltung



Während und bis zum endgültigen Abschluss der Arbeiten ist zu gewährleisten:

- Das Produkt elektrisch ausschalten, komplett zum Stillstand kommen lassen und gegen Wiedereinschalten sichern.
- Das Betriebspersonal über die Arbeiten informieren.
- Elektrische Arbeiten nur durch Elektrofachpersonal ausführen lassen. Die fünf Sicherheitsregeln der Elektrotechnik beachten.
- Eine Werkstattausrüstung nach Stand der Technik inklusive vorgeschriebene Spezialwerkzeuge oder Montagevorrichtungen benutzen.
- Nach Instandsetzungen die Original-Einstellbereiche wiederherstellen.

Der elektrische Hochhubwagen muss flach auf dem festen Fundament stehen, mit intakter, ebener und geeigneter Oberfläche.

3.10 Persönliche Schutzausrüstung

Alle Personen, die Arbeiten am Produkt ausführen, sind zum Tragen der folgenden persönlichen Schutzausrüstung verpflichtet.

Piktogramm	Beschreibung
	Fußschutz benutzen Fußschutz schützt die Füße vor Quetschungen, herabfallenden Teilen und Ausgleiten auf rutschigem Untergrund.
	Handschutz benutzen Handschutz dient zum Schutz der Hände vor Gefahrstoffen, Reibung, Abschürfungen, Einstichen oder tieferen Verletzungen, sowie vor Verbrennungen bei Kontakt mit heißen Oberflächen.

3.11 Sicherheitseinrichtung Not-Aus

DE

EN

FR

IT

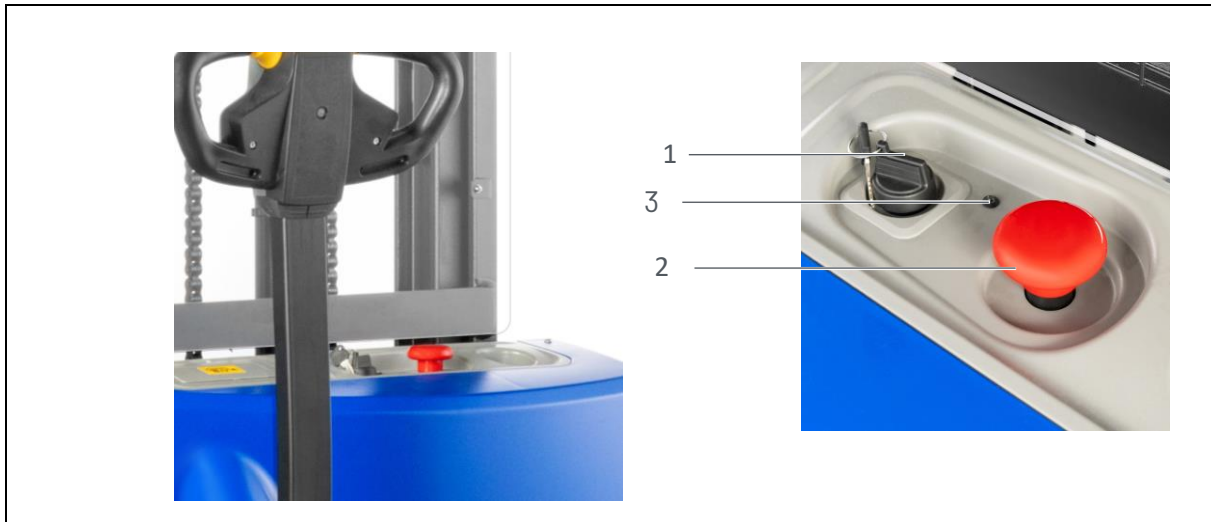


Abb. 1: Not-Aus-Schalter

1	Zündschloss	2	Not-Aus-Schalter
3	LED-Ladeanzeige		

Der Not-Aus-Schalter (2) ist eine Sicherheitseinrichtung, mit der im Notfall alle Hebe-, Fall- und Fahrfunktionen gestoppt und die elektromagnetische Bremse aktiviert wird. Nach Betätigen den Schalter wieder herausziehen.

3.12 Sicherheitseinrichtung Bauchscharter



Abb. 2: Bauchscharter

1	Bauchscharter		
---	---------------	--	--

Sobald der Bauchscharter (1) mit dem Bediener in Berührung kommt, fährt das Fahrzeug in die entgegengesetzte Richtung, um ein Einklemmen des Bedieners zu verhindern.

3.13 Kennzeichnungen am Produkt

Am Produkt sind Kennzeichnungen angebracht, die weitere Informationen liefern und vor Gefährdungen im Umgang mit dem Produkt warnen. Die Kennzeichnungen müssen über die gesamte Lebensdauer am Produkt in gut lesbarem Zustand gehalten und bei Beschädigungen umgehend ersetzt werden.

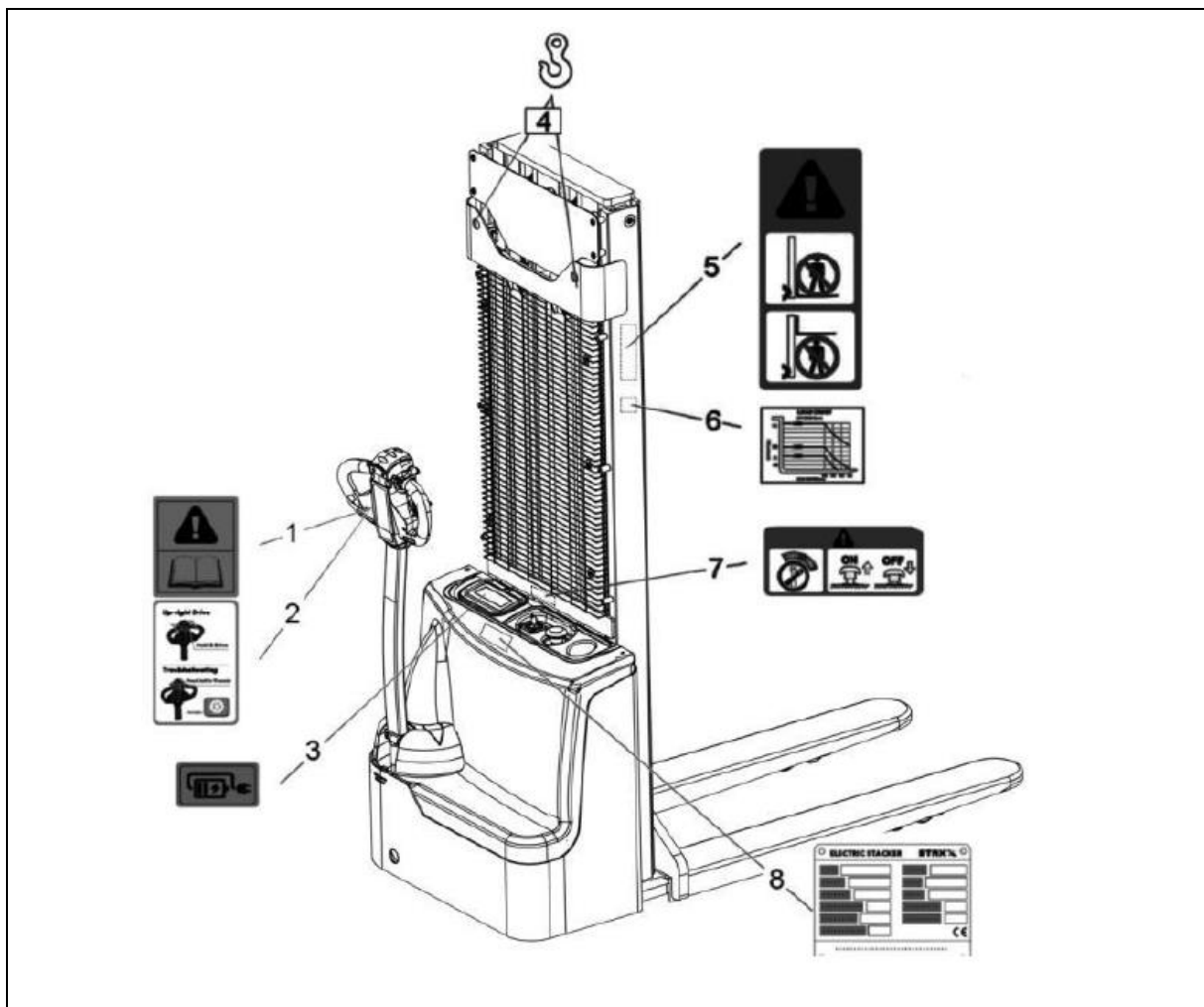


Abb. 3: Produktkennzeichnungen

1	Hinweis: Lesen und beachten Sie die Anweisungen	2	Erklärungsschild Griff
3	Ladewarnung	4	Anschlagpunkte für Transport
5	Warnschild: Stellen Sie sich nicht unter oder auf die Gabel	6	Traglastdiagramm
7	Warnschild Notaus	8	Typenschild

Typenschild

DE

EN

FR

IT

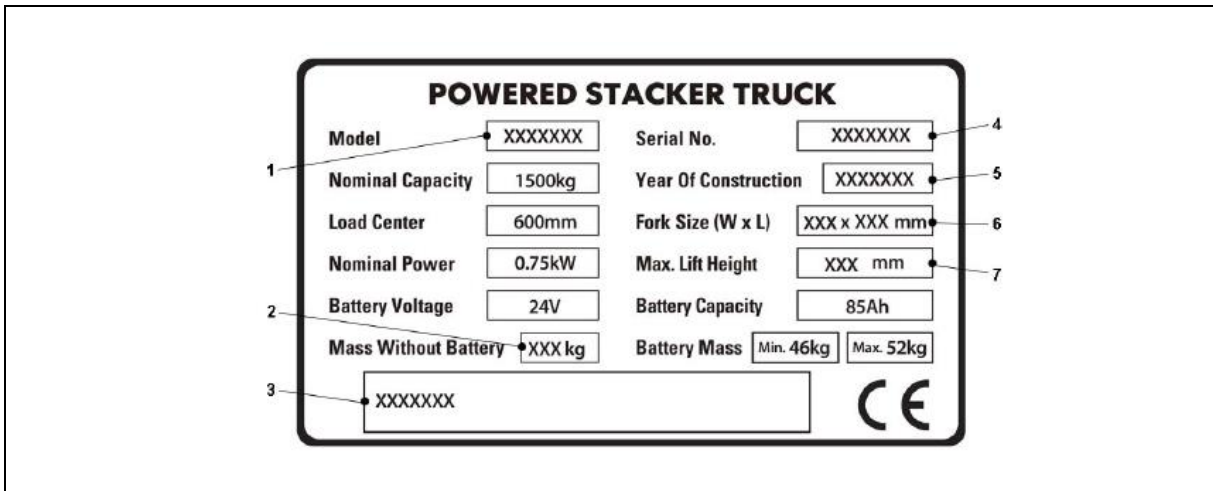


Abb. 4: Beispielhafte Darstellung Typenschild

1	Bezeichnung der Maschine	2	Nettogewicht ohne Batterie
3	Name und vollständige Anschrift des Herstellers	4	Modellnummer
5	Baujahr	6	Maße der Gabeln
7	Maximale Hubhöhe		

Lastkurvendiagramm

Die Tragfähigkeitsdaten in Bezug auf Hubhöhe und Lastschwerpunktstand sind auf dem Tragfähigkeitsschild des Geräts zu finden.

Die Lasttabelle zeigt die Tragfähigkeit (kg) für verschiedene (mm) in Diagrammform.

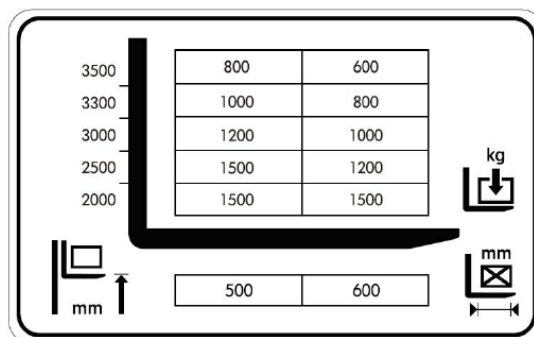


Abb. 5: Beispielhafte Darstellung Lastendiagramm

4 Aufbau und Funktionsweise

4.1 Aufbau



Abb. 6: Maschinenansicht mit Detailansicht Ladeschnittstelle

1	Untere Abdeckung	2	Gabelrollen
3	Gabel	4	Integriertes Ladegerät
5	Mast	6	Hubzylinder
7	Acrylglas-Schutzabdeckung	8	Deichsel
9	Not-Aus-Schalter	10	Obere Abdeckung
11	Antriebsgehäuse	12	Lenkrad
13	Antriebsrad		

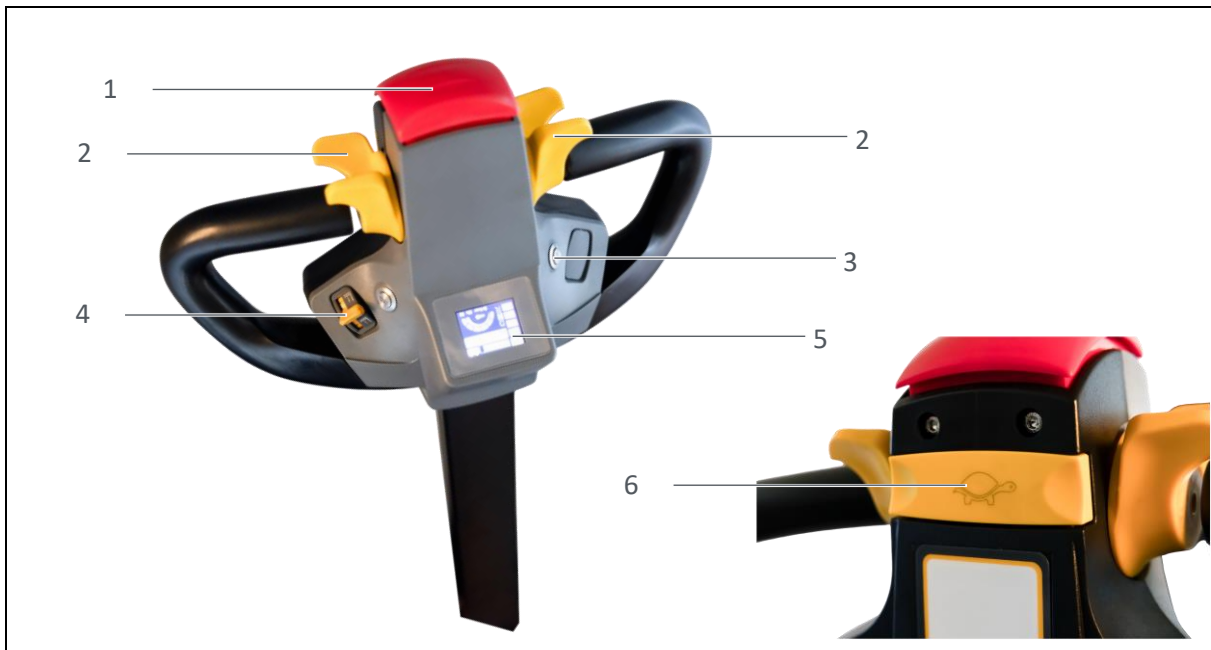


Abb. 7: Hauptkomponenten der Deichsel (Vorder- und Rückseite)

1	Bauchschalter	2	Beschleuniger (Schmetterlingstaste)
3	Hupe	4	Hebe- und Senktaste
5	Bildschirm	6	Schalter „Schildkrötenmodus“











Der elektrische Hochhubwagen ist ein deichselgeführter Elektrostapler. Die Hebe- und Senkfunktionen sowie Fahrfunktion sind elektrisch gesteuert.

4.2 Display

An der Deichsel ist ein Display angebracht, auf dem der aktuelle Betriebsstatus angezeigt wird.



Abb. 8: Deichsel mit Display

Zeichen	Name	Funktion	Bedienung
	Parken	Information	Symbol erscheint automatisch, wenn das Produkt geparkt wird.
	Schleichgang	Die Fahrgeschwindigkeit verringert sich auf die Hälfte.	Taster drücken und das Symbol erscheint. Nochmaliges drücken und der Schleichgang ist ausgeschaltet.
	Aufrechtes Fahren	Ein langsames Fahren mit aufrechter Deichsel.	Deichsel in aufrechter Position, Schleichgangtaste drücken und mit Schmetterlingstastern vorwärts-, bzw. rückwärtsfahren.
	Geschwindigkeitsbegrenzung	Wenn die Gabeln beim Fahren über 440mm angehoben sind, verringert sich die Fahrgeschwindigkeit auf die Hälfte.	Symbol erscheint automatisch
	Bremse lösen	Bremse wird gelöst, um das Produkt manuell zu verschieben.	Den Hupenknopf gedrückt halten, Not-Aus entriegeln und den Zündschlüssel in ON-Stellung bringen
	Ladestandsanzeige	Der Ladestand in Prozent wird angezeigt	Anzeige erscheint automatisch
	Betriebsstundenanzeige	Betriebsstunden werden angezeigt	Anzeige erscheint und aktualisiert sich automatisch
	Fehlercodeanzeige	Fehlercodes werden angezeigt	Anzeige erscheint automatisch, sobald eine Störung vorliegt
	Fahrmodus	D = Vorwärts Fahren N = Stehen / Neutralstellung R = Rückwärts Fahren	Anzeige erscheint und wechselt automatisch in den entsprechenden Modus
	Geschwindigkeitsanzeige	Die aktuelle Geschwindigkeit wird angezeigt	Anzeige erscheint automatisch

DE

EN

FR

IT





Aufbau und Funktionsweise

DE

EN

FR

IT

	Bauchtaster	Automatisches, notfallmäßiges Rückwärtsfahren	Die Anzeige erscheint automatisch nach drücken des Bauchtasters. Ein erneutes Einschalten des Produktes ist notwendig.
	Hupe	Signal für Gefahren	Taster gedrückt halten
	Heben	Die Gabeln werden angehoben	Anzeige erscheint automatisch
	Senken	Die Gabeln werden gesenkt	Anzeige erscheint automatisch

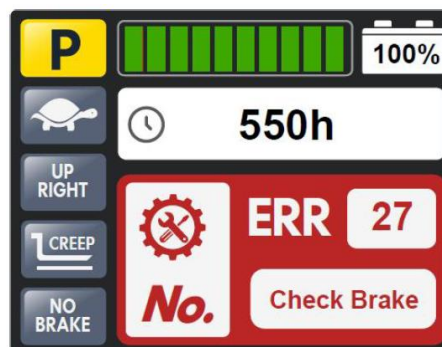


Abb. 9: Beispielhafte Darstellung Display

4.3 Gabelpositionen

Die Gabeln des Hochhubwagens können in verschiedene Positionen angehoben und abgesenkt werden.



Abb. 10: Gabel in oberster Position



Abb. 11: Gabel in unterster Position

4.4 Technische Daten

Kenngroße	Einheit	2500 mm	3000 mm	3500 mm	4000 mm
Abmessungen					
Länge L1	[mm]	1710	1710	1710	1710
Breite b1	[mm]	820	820	820	820
Gesamthöhe minimal h1	[mm]	1730	1980	2230	2550
Gesamthöhe maximal h4	[mm]	2935	3435	3935	4370
Gabellänge L	[mm]	1150	1150	1150	1150
Gabeldicke s	[mm]	70	70	70	70
Gabelbreite außen b5	[mm]	560	560	560	560
Gabelbreite einzeln e	[mm]	160	160	160	160
Bodenfreiheit m2	[mm]	30	30	30	30

Aufbau und Funktionsweise

Kenngröße	Einheit	2500 mm	3000 mm	3500 mm	4000 mm
Abstand zwischen den Gabeln	[mm]	240	240	240	240
Höhe von Boden h13	[mm]	85	85	85	85
Deichselhöhe min. h14	[mm]	910	910	910	910
Deichselhöhe max.	[mm]	1270	1270	1270	1270
Länge bis Gabelanfang L2	[mm]	580	580	580	580
Lastschwerpunkt c	[mm]	600	600	600	600
Lastabstand x	[mm]	800	800	800	800
Wenderadius Wa	[mm]	1425	1425	1425	1425
Min. Regalgangbreite (EPAL1 Europaletten) Ast	[mm]	2194	2194	2194	2194
Radstand y	[mm]	1210	1210	1210	1210
Radabstand vorne b10	[mm]	550	550	550	550
Radabstand hinten b11	[mm]	390	390	390	390
Allgemein					
Tragkraft	[kg]	1500	1500	1500	1500
Material		Stahl	Stahl	Stahl	Stahl
Gewicht	[kg]	577	604	623	660
Achslast beladen Vorne / hinten	[kg]	618 / 1441	618 / 1441	618 / 1441	618 / 1441
Achslast beladen Vorne / hinten	[kg]	419 / 140	419 / 140	419 / 140	419 / 140
Bremsenart		Elektromagnetisch	Elektromagnetisch	Elektromagnetisch	Elektromagnetisch
Schalldruckpegel nach EN 12053	[db(A)]	< 75	< 75	< 75	< 75
Antrieb					
Antriebsart		elektrisch	elektrisch	elektrisch	elektrisch
Schleichfahrtaster		Ja	Ja	Ja	Ja
Steigfähigkeit, unbeladen	[%]	10	10	10	10
Steigfähigkeit, beladen	[%]	5	5	5	5
Motorleistung, Antrieb	[kW]	0,75	0,75	0,75	0,75
Fahrgeschwindigkeit, unbeladen	[km/h]	4,5	4,5	4,5	4,5

KenngroÙe	Einheit	2500 mm	3000 mm	3500 mm	4000 mm
Fahrgeschwindigkeit, beladen	[km/h)	4	4	4	4
Batterie					
Batterietyp		AGM	AGM	AGM	AGM
Betriebszeit	[Std]	4	4	4	4
Ladezeit	[Std]	6	6	6	6
Gewicht der Batterien	[kg]	46,5	46,5	46,5	46,5
Batteriekapazitat	[Ah]	71	71	71	71
Batteriespannung	[V]	12	12	12	12
Batteriestandsanzeige		ja	ja	ja	ja
Anzahl Batterien		2	2	2	2
Ladegerat		integriert	integriert	integriert	integriert
Hub					
Hubhohe h ₃	[mm]	2500	3000	3500	4000
Hubart		elektrisch hydraulisch	elektrisch hydraulisch	elektrisch hydraulisch	elektrisch hydraulisch
Anhebegeschwindigkeit beladen	[mm/s]	102	102	102	102
Anhebegeschwindigkeit unbeladen	[mm/s]	190	190	190	190
Absenkgeschwindigkeit beladen	[mm/s]	135	135	135	135
Absenkgeschwindigkeit unbeladen	[mm/s]	200	200	200	200
Motorleistung, Hub	[kW]	2,5	2,5	2,5	2,5
Bereifung					
Material der Bereifung		Polyur-ethan (PU)	Polyur-ethan (PU)	Polyur-ethan (PU)	Polyur-ethan (PU)
Laufrollen		Tandem	Tandem	Tandem	Tandem
Breite Laufrollen	[mm]	70	70	70	70
Durchmesser Laufrollen	[mm]	80	80	80	80
Breite Lenkrollen	[mm]	70	70	70	70
Durchmesser Lenkrollen	[mm]	210	210	210	210

DE

EN

FR

IT

Bemaßungen

DE

EN

FR

IT

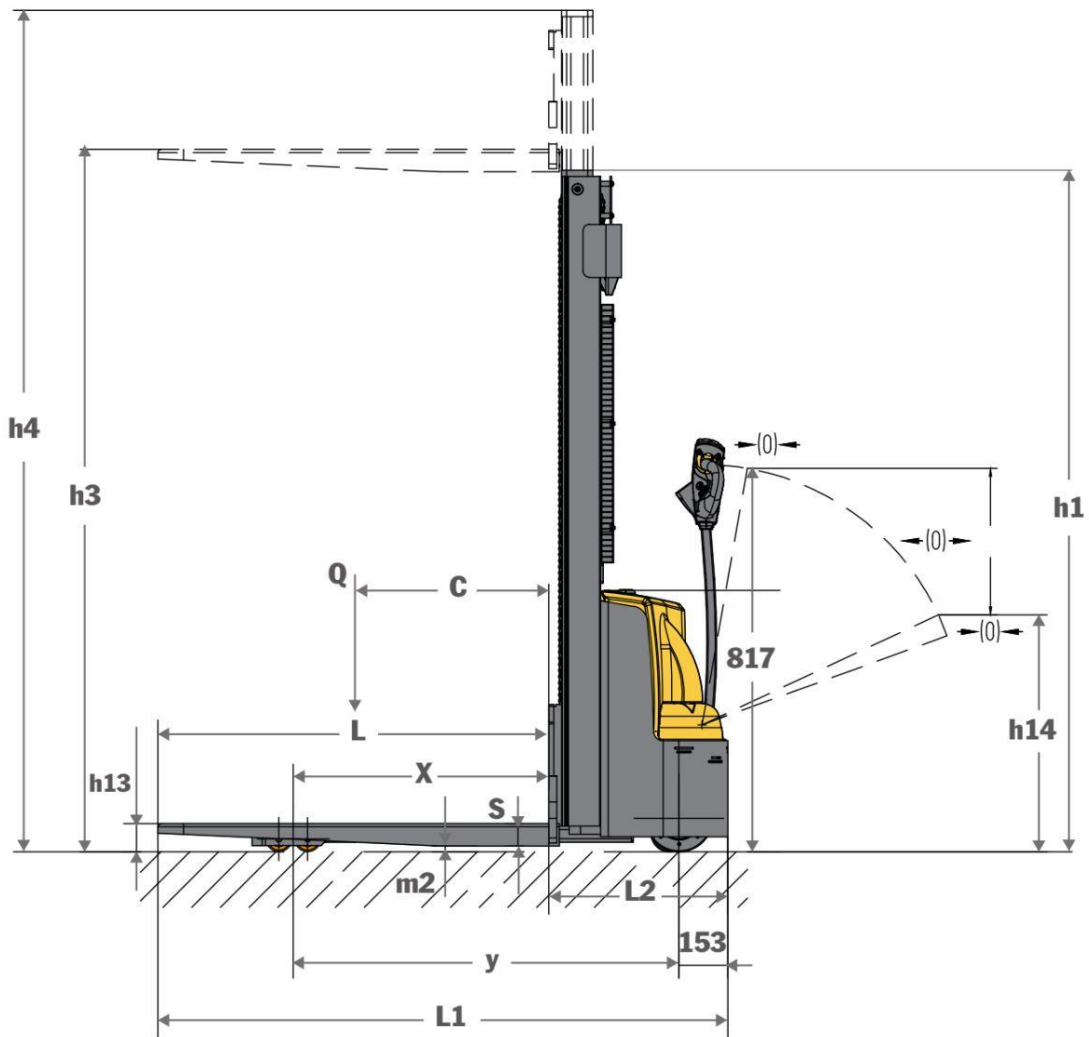


Abb. 12: Seitenansicht mit Kürzeln

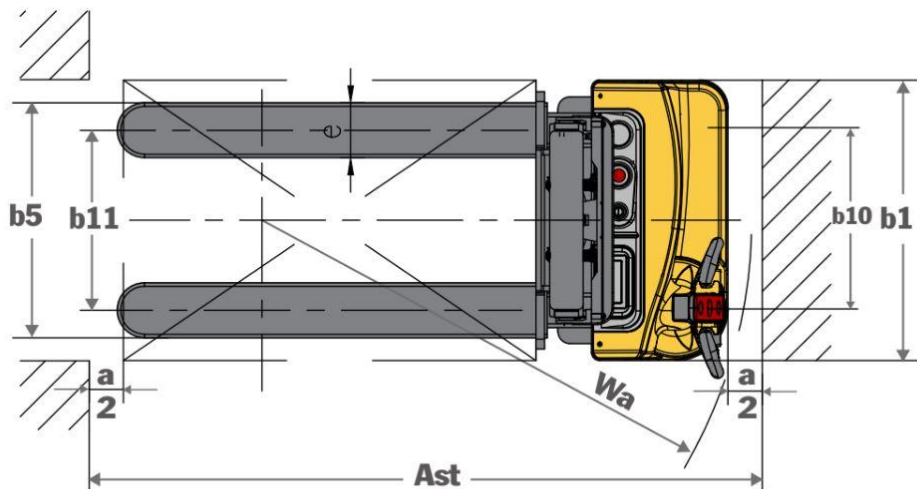


Abb. 13: Draufsicht mit Kürzeln

Umgebungsbedingungen für Betrieb und Lagerung

Der Betrieb des Produkts ist ausschließlich in staub- und dampffreier, nicht korrosiver Atmosphäre zulässig. Das Produkt eignet sich nicht für den Einsatz in explosionsgefährdeter Umgebung.

Kenngroße	Einheit	Wert
Zulässige Umgebungstemperatur	[°C]	+ 5 °C bis + 40 °C
Zulässige relative Luftfeuchtigkeit	[%]	max. 50 % (nicht kondensierend) bei 40 °C (darunter bis max. 80 %)

DE

EN

FR

IT

5 Transport

DE

5.1 Symbole auf der Verpackung



HINWEIS

Symbole und Hinweise auf der Verpackung beachten. Bei Fragen oder Unklarheiten keine Arbeiten durchführen und Hersteller kontaktieren (siehe Kapitel 2.2).

EN

FR

5.2 Wareneingangsprüfung

Die Packstücke sind bei Anlieferung anforderungsgerecht verpackt.

Bei Anlieferung sind folgende Punkte zu prüfen:

- Vollständigkeit der Packstücke.
- Unversehrtheit der Verpackung und aller enthaltenen Komponenten.
- Vollständigkeit und Richtigkeit der Lieferpapiere.
- Falls Mängel am Produkt oder den Lieferpapieren festgestellt werden, unverzüglich den Hersteller sowie dem verantwortlichen Spediteur melden und auf den Transportunterlagen dokumentieren.

IT

Wir empfehlen, die Transportverpackung für etwaige spätere Transporte an einem kühlen und trockenen Ort aufzubewahren.

5.3 Hochhubwagen transportieren



WARNUNG

Verletzungsgefahr

Der Transport des Hochhubwagens mit einem Kran sollte nur durch geschultes Personal erfolgen.



VORSICHT

Verletzungsgefahr durch Schwingen

Wird der Hochhubwagen angehoben, kann er zum Schwingen kommen.

- Nur an den vorhergesehenen Anschlagpunkten einhängen.
- Hochhubwagen vorsichtig anheben und ggf. ausschwingen lassen.
- Den Gefahrenbereich freihalten.



VORSICHT

Verletzungsgefahr durch Tragen von zu schweren Lasten.

Grenzwerte zum Heben und Tragen von Lasten beachten.
Geeignete Hebezeug zum Transport verwenden.

**VORSICHT****Verletzungsgefahr durch herunterfallendes Produkt bei falschem Transport des Produkts**

Bei falschem Transport des Produkts kann es herunterfallen und zu Verletzungen führen.

Anschlagmittel nur an dafür vorgesehenen Stellen anbringen.

Durch geeignete Mittel vor Wegrutschen und Kippen schützen.

Geeignete Anschlagmittel verwenden und die Bestimmungen der Anschlagmittel beachten.

Nur auf ebenem Untergrund aufnehmen.

**VORSICHT**

Verletzungsgefahr durch falsche Bedienung.

Die Hebe- und Senkfunktion nicht während der Fahrt bedienen.

Das Produkt beim Abbiegen abbremesen.

1. Die Gabel in die unterste Position bringen (siehe Abschnitt Gabelpositionen)
2. Das Produkt in Parkposition bringen.
3. Sämtliches Ladegut vom Produkt entfernen.
4. Für den Transport sichern.
5. Lastaufnahmemittel anschlagen.
6. Mit Kran o. a. geeignetem Hebezeug anheben.
7. Auf der Transportfläche abstellen.
8. Das Produkt mit geeigneten Mitteln zur Ladungssicherung (z.B. Spanngurte) sichern.

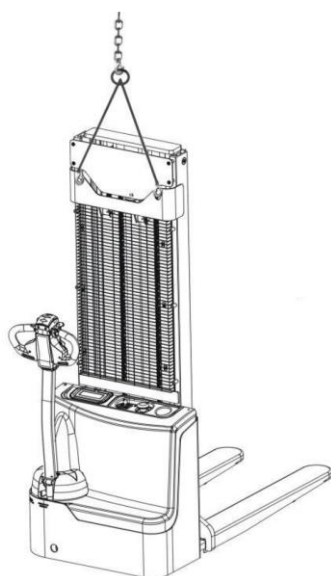


Abb. 14: Beispielhafte Darstellung des Hebens

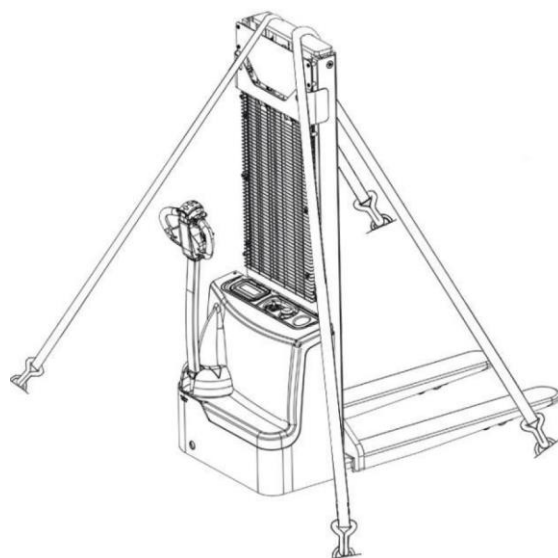


Abb. 15: Beispielhafte Darstellung der Transportsicherung

6 Aufstellung und Inbetriebnahme

DE

6.1 Anforderungen an den Aufstellort

Das Produkt darf ausschließlich in Innenräumen auf einem ebenen und ausreichend tragfähigen Untergrund aufgestellt werden.

EN

Kenngröße	Einheit	Wert
Schutzabstände zu benachbarten Anlagen	[m]	0,6 m während des Transports
Zulässige Umgebungstemperatur	[°C]	+5 °C bis +40 °C
Ladeplatz	[°C]	In frostfreiem Bereich bei +5 °C bis +40 °C
Zulässige relative Luftfeuchtigkeit	[%]	max. 50 % (nicht kondensierend) bei 40 °C (darunter bis max. 80%)

FR

IT

6.2 Produkt aufstellen und in Betrieb nehmen

Der Untergrund muss eben und tragfähig sein.

Das Produkt ist räumlich so anzuordnen, dass bei bestimmungsgemäßer Verwendung eine gefahrlose Montage, Bedienung, Demontage und eine Möglichkeit zum Ausweichen vorhanden ist.

Vorgehensweise



WARNUNG

Arbeiten an spannungsführenden Bauteilen des Produkts dürfen ausschließlich durch eine Elektrofachkraft durchgeführt werden.

National gültige Normen und Vorschriften zum elektrischen Anschluss des Produkts beachten.



VORSICHT

Verletzungsgefahr durch Tragen von zu schweren Lasten.

Grenzwerte zum Heben und Tragen von Lasten beachten.

Geeignete Hebezeug zum Transport verwenden.



HINWEIS

Direkt nach Erhalt des Produktes und vor der ersten Nutzung die Batterien vollständig laden (weitere Infos zur Batterieladung siehe Kapitel 8.4).

Die Aufstellung und die Inbetriebnahme darf nur von qualifiziertem Fachpersonal des Herstellers oder von ihm befähigtem, geschulten Personal unter Beachtung der Sicherheitshinweise durchgeführt werden.

7 Bedienung

Die nachfolgenden Abschnitte beschreiben die fachgerechte und sichere Bedienung des Produkts.

7.1 Tägliche Inspektion vor dem Einschalten des Produkts

Vor dem Einschalten sollte das Produkt täglich inspiziert werden, um rechtzeitig Fehler und Ausfälle feststellen zu können. Dabei sollten die folgenden Punkte überprüft werden:

- Prüfen, ob der Arbeitsbereich frei von Hindernissen und ausreichend beleuchtet ist.
- Prüfen, ob sich Personen im Gefahrenbereich befinden.
- Prüfen, ob die Bedienperson qualifiziert und autorisiert ist, das Produkt zu bedienen.
- Prüfen, ob kein Ladegut auf der Gabel liegt und diese abgesenkt ist.
- Schläuche und Leitungen auf Schäden prüfen. Auf Kratzer, Verformungen oder Risse achten.
- Auf Leckagen im Hydrauliksystem prüfen.
- Verhalten des Fahrzeugs beim Geradeausfahren prüfen.
- Kette und Rolle auf Beschädigung oder Korrosion prüfen.
- Leichtgängigkeit des Rads prüfen.
- Notbremsfunktion des Not-Aus-Schalters prüfen.
- Bremsfunktion prüfen.
- Hebe- und Senkfunktion prüfen.
- Auf Schäden prüfen und richtige Anbringung des Schutzgitters sicherstellen.
- Funktion der Hupe prüfen.
- Prüfen, ob alle von außen sichtbaren Schrauben und Muttern kontrolliert angezogen sind.
- Die Funktion des Schlüsselschalters prüfen.
- Funktion des Beschleunigers prüfen.
- Wenn das Fahrzeug mit einer Zahnstange ausgestattet ist, prüfen, ob diese beschädigt ist und ob sie korrekt eingebaut wurde.

7.2 Lastkurve

Die Lastkurve zeigt die maximale Tragfähigkeit in (kg), die sich aus dem Schwerpunktabstand der Ladung C [mm] und der verwendeten Hubhöhe H [mm] ergibt.

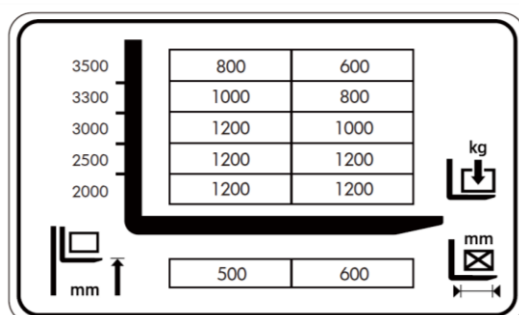


Abb. 16: Lastkurve EXACT 2,5 m - 3,5 m

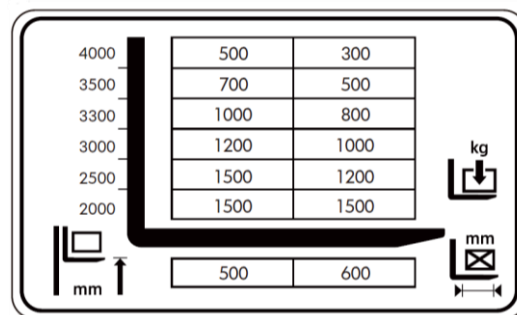


Abb. 17: Lastkurve EXACT 4m

7.3 Hochhubwagen einschalten und ausschalten



VORSICHT

Wenn keine Schutzvorrichtungen - wie zum Beispiel ein Schutzgitter für den Mast - angebracht wurden, darf der Hochhubwagen nicht betrieben werden.



HINWEIS

Bei der Bedienung des Hochhubwagens sollte der Bediener Sicherheitsschuhe tragen.

1. Den Schlüsselschalter (1) im Uhrzeigersinn auf die Position **AN** drehen, um das Produkt einzuschalten.
2. Den Schlüsselschalter (1) gegen den Uhrzeigersinn auf die Position **AUS** drehen, um das Produkt auszuschalten.



Abb. 18: Zündschloss neben dem Not-Aus

7.4 Ladegut anheben



VORSICHT

Gefahr der Beschädigung des Produkts

Verbleibt das Ladegut über einen längeren Zeitraum auf der Gabel, kann es zu Verschleißerscheinungen kommen.

Lassen Sie das Ladegut nicht über längere Zeiträume auf den Gabeln.



VORSICHT

Gefahr beim Aufgreifen / Heben und Senken des Ladeguts

Während das Ladegut mit den Gabeln aufgegriffen und angehoben / gesenkt wird, kann es rutschen und herunterfallen.

Darauf achten, dass die Gabeln gerade und vollständig in die Paletten greifen.

Das Ladegut immer langsam heben und senken.

Das Ladegut immer im Blick behalten.

**HINWEIS**

Die maximale Tragfähigkeit des Produkts von 1.500 kg nicht überschreiten.

1. Die Gabel vollständig unter das anzuhebende Ladegut bringen.
2. Die Hebetaste betätigen, bis das Ladegut die gewünschte Hubhöhe erreicht hat. Für die Übersicht über die Tasten, siehe Abschnitt 4.1 Aufbau.

7.5 Der Proportionalhub

Die EXACT Serie verfügt über einen Proportionalhub. Dieser sorgt für fein dosiertes Heben und Senken und somit präzises und exaktes Arbeiten.

Die Hub- und Senkgeschwindigkeit verhält sich proportional zum Weg, den der Wippschalter ausgelenkt wird. Grundsätzlich gilt das Prinzip der weg- und kraftabhängigen Steuerung.

Heben: Der Wippschalter wird nach oben / vorne gedrückt.

Senken: Der Wippschalter wird nach unten gedrückt.

Nullstellung (Totmann-Prinzip): Sobald der Bediener den Schalter loslässt, federt er automatisch in die neutrale Mittelstellung zurück. Das Proportionalventil schließt sofort, der Pumpenmotor stoppt, und die Last wird hydraulisch blockiert.



Abb. 19: Schalter zum Heben und Senken an der Deichsel



Abb. 20: Handposition beim Senken des Ladeguts

7.6 Hinweise für Bergauf- und Bergabfahrten

Bei Bergauf- und Bergabfahrten sind folgende Hinweise für Fahrten mit und ohne Ladegut zu beachten:

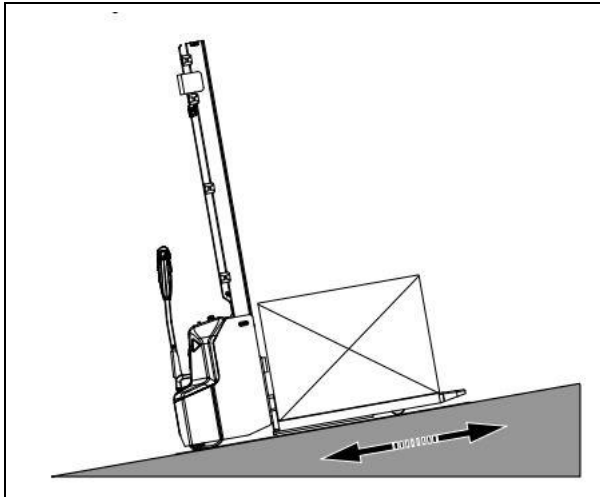


Abb. 21: Transportfahrt bergauf

Beim Bergauf-Transport von Ladegut muss die Gabel bergseitig ausgerichtet sein. Das gilt unabhängig der Fahrtrichtung.

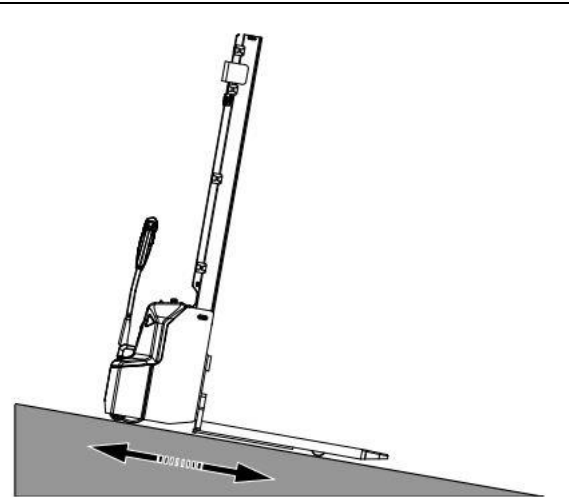


Abb. 22: Leerfahrt bergab

Bei einer Leerfahrt kann die Gabel auch talseitig ausgerichtet sein, unabhängig der Fahrtrichtung.

7.7 Ladegut transportieren



VORSICHT

Gefahr der Beschädigung des Ladeguts

Während des Transports kann das Ladegut verrutschen.
Behalten Sie das Ladegut stets im Blick.



VORSICHT

Gefahr des Umkippens des Produkts bei angehobener Last

Wird das Produkt bei angehobener Last gefahren, kann das ein Umkippen zur Folge haben.
Das Ladegut stets auf unterster Gabelposition befördern.



VORSICHT

Gefahr bei Betreten des Produkts

Bei Betreten des Produkts kann ein Ungleichgewicht der Ladung entstehen und das Ladegut herunterfallen oder das Produkt umkippen.
Niemals auf das Produkt stellen.

**VORSICHT****Gefahr durch fallendes Ladegut**

Während des Transports kann es durch falsche Bedienung (abruptes Bremsen, schnelles Fahren, knappe Kurvenfahrten) dazu kommen, dass das Ladegut herunterfällt und dadurch beschädigt wird oder Personen und Teile der Umgebung verletzt oder beschädigt.

Nur auf ebenen Oberflächen fahren.

In Kurven abbremsen und die gültigen Geschwindigkeitsbegrenzungen beachten.

Stets auf ausreichend Sicht achten.

Das Ladegut im Blick behalten und bei Anzeichen von Instabilität sofort die Bedienung unterbrechen.

**VORSICHT****Gefahr der Kollision**

Batteriebetriebene Produkte sind besonders leise. Während des Transports kann es zur Kollision mit anderen Gegenständen oder Personen kommen.

Darauf achten, dass keine Personen in Fahrtrichtung sind.

Stets in Fahrtrichtung schauen und darauf Sie achten, dass keine Waren oder Gegenstände die Sicht behindern oder einschränken.

Bodenmarkierungen für vorgesehene Fahrwege anbringen.

**VORSICHT**

Beim Transport von überbreiten Lasten muss der Fahrer besonders vorsichtig sein und langsam abbiegen, um die Balance der Last aufrechtzuerhalten. Bei Steigungen und Gefällen abbremsen.

**VORSICHT****Beschädigung der Räder durch spitze, schneidende Gegenstände**

Die Räder können durch spitze, schneidende Gegenstände beschädigt werden, was wiederum zu Instabilität des Gesamtprodukt führen kann.

Sicherstellen, dass keine spitzen, schneidenden Gegenstände auf der Fahrbahn liegen.

Nur im Innenbereich auf ebenem Untergrund verwenden.

**HINWEIS**

Umstehende Personen müssen während des Transports von Ladegut einen Sicherheitsabstand von 600 mm zum Produkt einhalten.

**HINWEIS**

Beim Betrieb des Hochhubwagens sollte der horizontale Schwerpunkt der Last etwa in der Längsmittlebene des Hochhubwagens liegen.

DE

EN

FR

IT

DE

EN

FR

IT

1. Das Produkt einschalten.
2. Die Deichsel nach unten neigen.
3. Den Beschleuniger in die gewünschte Fahrtrichtung bewegen.
4. Die Fahrgeschwindigkeit durch stärker oder schwächeres Drücken der Beschleunigungstaste regulieren.
5. Ggf. den Schildkröten-Modus bei Gefahrenstellen (z. B. enge Stellen, Kurven) verwenden. Dazu folgende Schritte ausführen:

Die Deichsel aufstellen.

Die Taste für den Schildkröten-Modus betätigen. Der Hochhubwagen fährt nun sehr langsam.

6. Um das Produkt zu bremsen, gibt es folgende Optionen:

Den Beschleuniger in die Ausgangsposition zurückbewegen

Den Beschleuniger loslassen (aktiviert die elektromagnetische Feststellbremse)

Die Deichsel in dem Bremsbereich (B) bringen

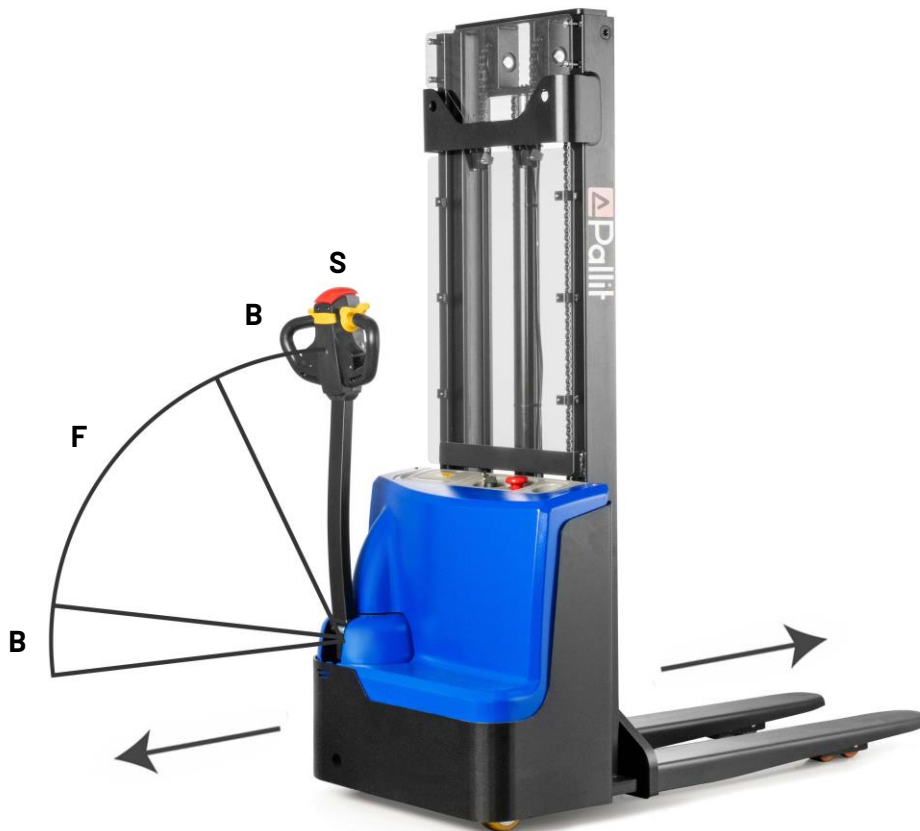


Abb. 23: Deichselneigungen

F: Fahrposition

B: Bremsposition

S: Position zur Aktivierung des Schildkröten-Modus

7.8 Ladegut absetzen



VORSICHT

Gefahr der Beschädigung des Ladeguts

Bei zu schnellem Herabsenken der Gabel kann das Ladegut beschädigt werden.

Senken Sie die Gabel langsam ab.



VORSICHT

Quetschgefahr

Durch Herabsenken der Gabel können Gliedmaßen eingequetscht werden.

Sicherheitsabstand beim Absenken einhalten.

1. Die Senktaste vorsichtig drücken und das Ladegut beobachten.
2. Sobald die Palette sicher steht, das Produkt mit der Gabel langsam und gerade aus der Palette herausziehen.

7.9 Hochhubwagen parken



VORSICHT

Gefahr der Beschädigung des Produkts

Beim Parken auf unebenen Flächen oder an Hängen besteht die Gefahr, dass das Produkt umkippt.

Parken Sie das Produkt nur auf ebenen, freien Flächen.

Parken Sie das Produkt niemals am Hang.



VORSICHT

Der für eine zukünftige Reparatur vorgesehene Hochhubwagen darf nicht an Stellen geparkt werden, an denen er den Verkehr behindert.

1. Die Gabel in die unterste Position bringen (siehe Abschnitt Gabelpositionen)
2. Das Produkt in einen sicheren Bereich fahren.
3. Den Beschleuniger in der Mitte positionieren, um das Produkt zu verlangsamen bis zum vollständigen Stillstand.
4. Den Schlüssel abziehen.

DE

EN

FR

IT

8 Wartung und Instandsetzung

DE



VORSICHT

Verletzungsgefahr

Alle Wartungs- und Instandsetzungsarbeiten nur von Fachpersonal durchführen lassen.

EN



VORSICHT

Verlust der Betriebserlaubnis

Bei Verwendung ungeeigneter Ersatzteile kann es zu Verlust der Betriebserlaubnis kommen.

Stets nur vom Hersteller zugelassene Ersatzteile verwenden.

FR

IT



VORSICHT

Verletzungsgefahr durch herunterfallendes Produkt bei falschem Transport des Produkts

Bei falschem Transport des Produkts kann es herunterfallen und zu Verletzungen führen.

Anschlagmittel nur an dafür vorgesehenen Stellen anbringen.

Durch geeignete Mittel vor Wegrutschen und Kippen schützen.

Geeignete Anschlagmittel verwenden und die Bestimmungen der Anschlagmittel beachten.

Nur auf ebenem Untergrund aufnehmen.

Das Produkt ist in regelmäßigen Abständen einer Inspektion und Wartung zu unterziehen.

8.1 Wartungsplan

Die nachfolgende Tabelle enthält die Wartungsintervalle und die im Rahmen der Wartung durchzuführenden Tätigkeiten. Wartungen werden von folgenden Personen durchgeführt:

- Betreiber – B
- Servicetechniker – S

Die Wartungsintervalle sind wie folgt:

- Alle 50 Betriebsstunden, jedoch mindestens einmal pro Woche.
- Alle 1000 Betriebsstunden, jedoch mindestens einmal pro Jahr.

Für die tägliche Inspektion vor Arbeitsbeginn siehe Abschnitt 7.1.

Pos.	Komponente	Tätigkeit	Alle 50 Std.	Alle 1000 Std.	Ausführ. Personal
1	Gesamtmaschine				
1.1	Hochhubwagen	Auf Schäden und Leckagen prüfen	x		B
1.2	Rahmen	Lesbarkeit, Vollständigkeit und Verständlichkeit der Schilder prüfen	x		B
1.3	Rahmen	Lesbarkeit, Vollständigkeit und Verständlichkeit der Schilder prüfen		x	S
1.4	Hochhubwagen	Auf Schäden und Leckagen prüfen		x	S
1.5	Hochhubwagen	Nach Schmierplan abschmieren		x	S
2	Mechanisches System				
2.1	Deichsel	Auf Funktion prüfen, v.a. Deichselrückstellung	x		B
2.2	Bauchschalter	Auf Funktion prüfen	x		B
2.3	Räder	Auf Verschleiß und Schäden prüfen	x		B
2.4	Abdeckungen	Auf Schäden prüfen	x		B
2.5	Abdeckungen, Klappen	Auf festen Sitz und Funktion prüfen, Sicherheit feststellen		x	S
2.6	Deichsel	Auf Funktion prüfen, v.a. Deichselrückstellung und auf seitliches Spiel prüfen		x	S
2.7	Lenkung	Auf Schäden und seitliches Spiel prüfen		x	S
2.8	Fahrtrieb	Auf Verschleiß und Schäden prüfen		x	S
2.9	Getriebe	Auf Leckagen und Geräusche prüfen		X	S
2.10	Räder	Auf Verschleiß, Schäden und festen Sitz prüfen		x	S

DE

EN

FR

IT

Pos.	Komponente	Tätigkeit	Alle 50 Std.	Alle 1000 Std.	Ausführ. Personal
2.11	Räder	Radlagerung und -befestigung auf Verschleiß und Schäden prüfen		x	S
2.12	Hubgerüst	Befestigung auf festen Sitz prüfen		x	S
2.13	Schutzeinrichtungen an Quetsch- und Scherstellen	Auf Vorhandensein, Funktion, Schäden und festen Sitz prüfen		x	S
3	Hydrauliksystem				
3.1	Lastketten	Schmieren	x		B
3.2	Hydrauliköl	Füllstand prüfen und ggf. auffüllen	x		B
3.3	Hydrauliksystem	Auf Funktion prüfen	x		B
3.4	Anschlüsse, Schläuche, Rohrleitungen	Auf festen Sitz, Schäden und Leckage prüfen	x		B
3.5	Gabelzinken, Lastaufnahmemittel	Auf Verschleiß und Schäden prüfen	x		B
3.6	Hubzylinder	Auf Funktion, Verschleiß und Schäden prüfen		x	S
3.7	Lastketten	Einstellen und schmieren		x	S
3.8	Lastketten, Kettenführung, Befestigungselemente, Kettenbolzen	Auf Verschleiß und Schäden prüfen		x	S
3.9	Gleitstücke	Einstellen		x	S
3.10	Hydrauliköl	Füllstand prüfen und ggf. auffüllen		x	S
3.11	Druckbegrenzungsventil	Auf Funktion prüfen		x	S
3.12	Zylinder, Kolbenstange	Auf festen Sitz und Schäden prüfen		x	S
3.13	Mastschüsse, Gabelträger	Auf seitliches Spiel prüfen		x	S
3.14	Gleitstücke, Anschläge	Auf Verschleiß und Schäden prüfen		x	S
3.15	Mastrollen und Laufflächen	Auf Verschleiß und Schäden prüfen		x	S

Pos.	Komponente	Tätigkeit	Alle 50 Std.	Alle 1000 Std.	Ausführ. Personal
3.16	Anschlüsse, Schläuche, Rohrleitungen	Auf festen Sitz, Schäden und Leckage prüfen		x	S
3.17	Hydraulikanlage	Auf Funktion prüfen		x	S
3.18	Gabelzinken, Lastaufnahmemittel	Auf Verschleiß und Schäden prüfen		x	S
3.19	Mastanschläge, Gabelträgeranschläge	Auf Vorhandensein und festen Sitz prüfen		x	S
3.20	Zugstangen, Druckstangen	Auf Verschleiß und Schäden prüfen, ggf. gleichmäßig einstellen		x	S
4	Elektrik				
4.1	Anzeigen, Bedienelemente	Auf Funktion prüfen	x		B
4.2	Not-Aus-Schalter	Auf Funktion und Schäden prüfen	x		B
4.3	Warn- und Sicherheitseinrichtungen	Auf Funktion und Schäden prüfen	x		B
4.4	Zündschloss u.a. Zugangssysteme	Auf Funktion prüfen		x	S
4.5	Schaltschütze, Relais	Auf Funktion prüfen		x	S
4.6	Gesamtelektrik	Isolationsmessung durchführen		x	S
4.7	Kabel, Motor	Auf festen Sitz und Schäden prüfen		x	S
4.8	Warn- und Sicherheitseinrichtungen	Auf Funktion und Schäden prüfen		x	S
4.9	Anzeigen, Bedienelemente	Auf Funktion prüfen		x	S
4.10	Not-Aus-Schalter	Auf Funktion und Schäden prüfen		x	S
4.11	Schaltschütze, Relais	Auf Funktion prüfen		x	S
4.12	Elektrische Verdrahtung	Auf Schäden prüfen (insb. an den Anschlüssen und der Isolation), korrekten Wert an den Sicherungen einstellen		x	S
4.13	Kohlebürsten	Auf Verschleiß prüfen		x	S
5	Bremssystem				
5.1	Bremse	Auf Funktion prüfen	x		B

DE

EN

FR

IT

DE

EN

FR

IT

Pos.	Komponente	Tätigkeit	Alle 50 Std.	Alle 1000 Std.	Ausführ. Personal
5.2	Bremse	Auf Funktion prüfen, wenn Deichsel waagrecht und senkrecht steht		x	S
5.3	Magnetbremse	Luftspalt messen		x	S
6	Batterie				
6.1	Batterie	Befestigung und Verriegelung auf Funktion und Schäden prüfen		x	S
7	Ladegerät				
7.1	Netzstecker, Netzkabel	Auf Schäden prüfen	x		B
7.2	Rahmen	Potentialmessung bei laufendem Ladevorgang durchführen		x	S
7.3	Netzstecker, Netzkabel	Auf Schäden prüfen		x	S
7.4	Kabel, elektrische Anschlüsse	Auf festen Sitz und Schäden prüfen		x	S
8	Funktion				
8.1	Hochhubwagen	Probefahrt durchführen (unter Nennlast)		x	S

8.2 Bauteile schmieren



WARNUNG

Brandgefahr durch unsachgemäßen Umgang mit Betriebsmitteln

Hydrauliköl und Kettenspray sind brennbare Stoffe.

Die Vorschriften des Betriebsmittels beachten.

Die Schmierung erfolgt bei abmontierter Schutzabdeckung mit Standardfett nach DIN 51825. Die Gleitflächen L1 bis L6 müssen wie abgebildet geschmiert werden:

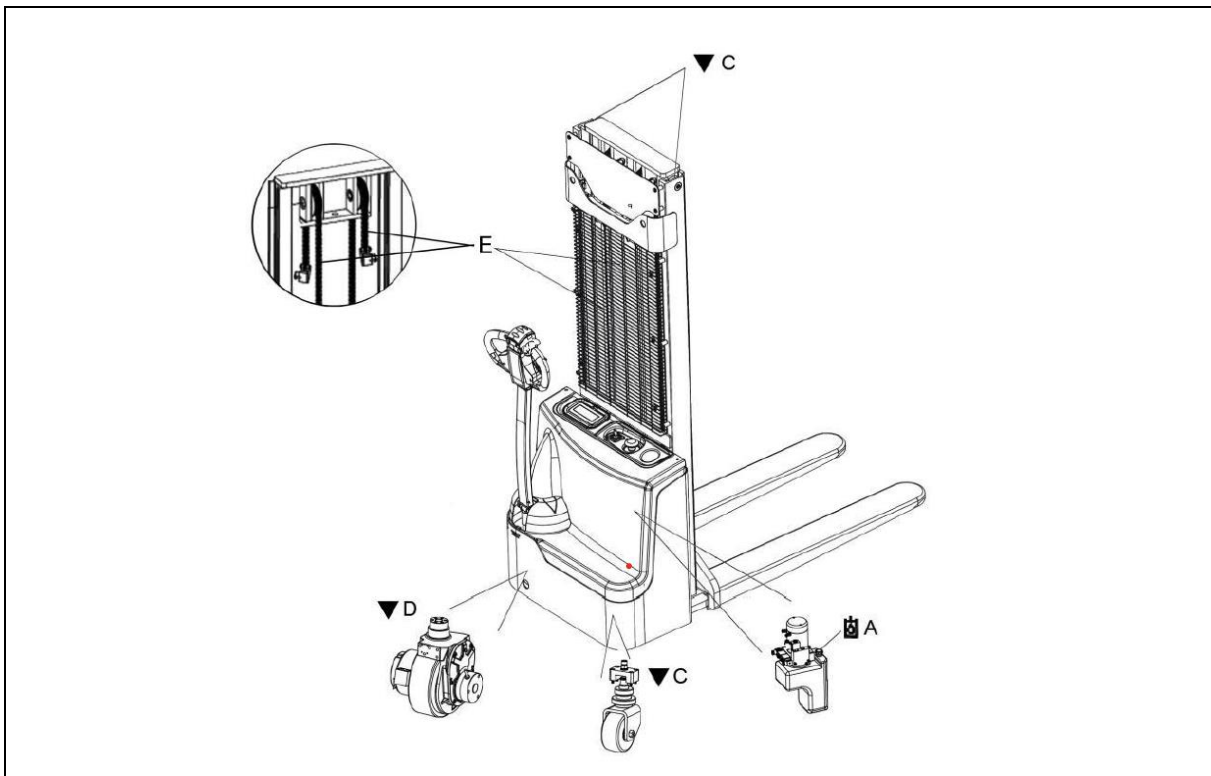


Abb. 24: Schmierstellen

A	Hydrauliköl	Normale Temperaturen: L-HM32
		Bei niedrigen und hohen Temperaturen: L-HV32
C	Schmierfett	Normales Schmierfett nach DIN 51825
D	Schmierfett	Normales Schmierfett nach DIN 51825
E	Kettenöl	

DE

EN

FR

IT

8.3 Hydrauliköl prüfen und nachfüllen

DE



WARNUNG

Verletzungsgefahr durch defekte Hydraulikschläuche

Defekte Hydraulikschläuche können unter Druck stehen und ausspritzendes Hydrauliköl kann Beistehende verletzen.

Bei Leckagen sofort den Betrieb einstellen.

Unter Druck stehende Schläuche nicht berühren.

Den Defekt an den Vorgesetzten melden und den Hochhubwagen stilllegen.

EN

FR

IT



WARNUNG

Unfallgefahr durch undichte Hydraulikanlage

Aus einer undichten Hydraulikanlage kann Hydrauliköl heraustreten und z. B. eine Rutschgefahr begründen.

Bei Leckagen sofort den Betrieb einstellen.

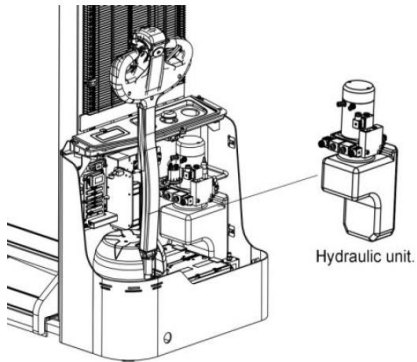
Herausgetretenes Hydrauliköl mit Bindemittel binden und den Bestimmungen entsprechend entsorgen.



HINWEIS

Zum Nachfüllen ist Hydrauliköl HPL 32 mit einer Viskosität von 32-38 zu verwenden.

Folgende Schritte werden zum Prüfen und Nachfüllen des Hydrauliköls nötig:

Die Gabeln in die unterste Position bringen (siehe Abschnitt Gabelpositionen).	
Den Not-Aus-Schalter zum Abschalten des Produkts betätigen.	
Die Schutzabdeckung durch Lösen der Schrauben entfernen.	
Die Kabel des Hydraulikmotors trennen und die hydraulische Einheit entfernen. Den Hydraulikölstand im Hydraulikölbehälter prüfen.	

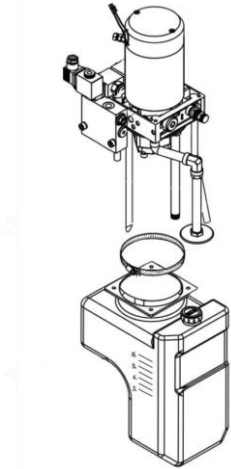

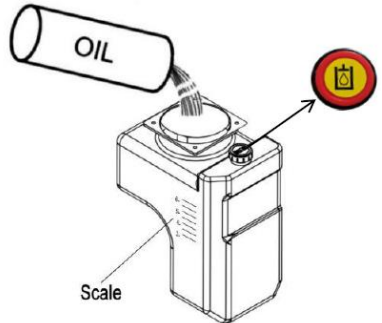
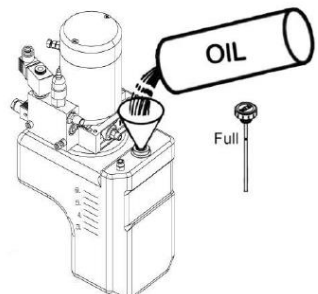
<p>Die Klemme lösen und den Hydrauliköl-behälter entfernen.</p>	
<p>Einen geeigneten Behälter unter den Öltank stellen und das Hydrauliköl aus dem Öltank ablassen.</p>	
<p>Hydrauliköl nachfüllen, bis der Behälter seinen maximalen Füllstand erreicht hat. Darauf achten, dass kein Hydrauliköl austritt.</p>	
<p>Sollte lediglich eine Teilmenge Hydrauliköl nachgefüllt werden und nicht komplett gewechselt werden, kann das Hydrauliköl direkt über die Ölverschlussschraube eingefüllt werden.</p>	
<p>Den Öltank wieder in umgekehrter Reihenfolge montieren. Die Schutzabdeckung durch Verschrauben wieder einbauen.</p>	

Abb. 25: Hydrauliköl austauschen

Hydraulikölmenge

Hubhöhe	2500 mm	3000 mm	3500 mm	4000 mm
Volumen	4,5 l	5,0 l	6,0 l	6,5 l

8.4 Batterie aufladen

DE



HINWEIS

Unter normaler Belastung muss die Batterie nach circa 4 Stunden aufgeladen werden. Zur Gewährleistung einer langen Lebensdauer sollte die Batterieladung nie unter 20 % fallen.

EN



HINWEIS

Bei geringer Nutzung, aber auch bei Nichtnutzung, das Produkt mindestens zweimal im Monat aufladen, um eine Tiefenentladung und somit Schädigung der Batterie zu vermeiden.

FR

Gehen Sie zum Laden der Batterie wie folgt vor:

1. Das Produkt auf ebenem Untergrund sicher abstellen.
2. Das Produkt ausschalten, den Schlüssel abziehen und den Not-Aus-Schalter betätigen.
3. Integriertes Ladekabel an herkömmlicher 230-V-Steckdose anstecken und laden.
4. Kontrollieren, ob die Ladeleuchte den Ladevorgang anzeigt.

IT



Abb. 26: Ladekabel

Ladestandsanzeige

LED leuchtet dauerhaft grün

Ladevorgang abgeschlossen

LED blinkt rot

Ladevorgang läuft

LED leuchtet dauerhaft gelb

Fehlfunktion der Batterie

LED blinkt gelb

Fehlfunktion des Ladegeräts

1

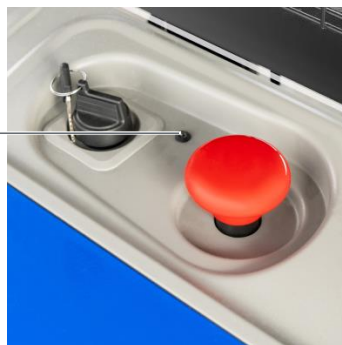


Abb. 27: Ladestandsanzeige LED (1)

8.5 Batterie austauschen



WARNUNG

Gefahr durch ungeeignete Batterien

Die Batterie hat Einfluss auf Stabilität und Tragfähigkeit des Hochhubwagens. Ungeeignete Batterien können die Betriebssicherheit gefährden.

Arbeiten an der Batterie (z.B. Wechsel) dürfen nur von geschultem und unterwiesenem Personal durchgeführt werden.

Nur vom Hersteller zugelassene Batterien verwenden.

Beim Wechsel auf festen Sitz der Batterie achten.



WARNUNG

Gefahr durch Berührungsspannung

Batterien können bei Berührung einen elektrischen Schlag verursachen.

Arbeiten an der Batterie (z.B. Wechsel) dürfen nur von geschultem und unterwiesenem Personal durchgeführt werden.

Defekte Batterien nicht berühren.

Entfernung und Entsorgung von defekten Batterien.

Den Kundendienst informieren.



VORSICHT

Beim Heben und Transportieren der Batterie vorsichtig vorgehen, damit Personen nicht verletzt werden oder die Batterie beschädigt wird.

1. Das Produkt auf einem ebenen Untergrund sicher abstellen.
 2. Das Produkt ausschalten, den Schlüssel abziehen und den Not-Aus-Schalter entriegeln.
 3. Die zwei Schrauben an der Hauptabdeckung abschrauben und sicher aufbewahren.
 4. Die Hauptabdeckung entfernen.
 5. Zuerst die Schrauben am Minuspol, dann die Schrauben am Pluspol abschrauben.
 6. Den Kabelbaum abschrauben.
 7. Den Anschlussstecker der Batterie vom Produkt abziehen.
 8. Den Stift des Batteriegehäuses herausziehen, um die Batterie zu lösen.
 9. Den Stift der Batterie abschrauben und entfernen.
 10. Die Batterie von der Seite herausziehen und vorsichtig mit einem Spezialfahrzeug oder einem Hebezeug herausnehmen.
- ACHTUNG!** Bei Entnahme der Batterie keine Platinen oder Kabel berühren.
11. Zum Wiedereinbau der Batterie im Batteriefach wird das obige Verfahren in umgekehrter Reihenfolge durchgeführt.

DE

EN

FR

IT

9 Störungsbeseitigung

DE

EN

FR

IT

Störung	Mögliche Ursache	Beseitigung
Die Gabeln lassen sich nicht anheben.	Gewicht zu hoch.	Die maximale Tragfähigkeit einhalten, siehe Typenschild.
	Batterie zu schwach.	Ladezustand der Batterie prüfen und ggf. aufladen.
	Sicherungen ausgefallen.	Sicherungen prüfen und ggf. austauschen.
	Ölstand ist zu niedrig.	Ölstand prüfen und ggf. auffüllen.
	Öl ist ausgelaufen.	Dichtungen prüfen und ggf. Schlauch und / oder Zylinder reparieren.
Kein Öl (Fahrzeug hebt nicht richtig an).	Ölstand ist zu niedrig.	Öl nachfüllen.
Die Gabeln lassen sich nicht absenken.	Verschmutztes Öl blockiert das Steuerungsventil.	Öl und Reinigungssteuerventil prüfen. Ggf. Hydrauliköl austauschen.
	Elektromagnetisches Ventil öffnet nicht oder ist beschädigt.	Elektromagnetisches Ventil prüfen oder austauschen.
Produkt fährt nicht.	Die Batterie wird geladen.	Den Netzstecker aus der Steckdose ziehen.
	Batterie ist nicht angeschlossen.	Batterie richtig anschließen.
	Sicherungen ausgefallen.	Sicherung prüfen und ggf. austauschen.
	Batterie ist zu schwach.	Batterie aufladen.
	Not-Aus-Schalter ist aktiviert.	Zum Deaktivieren den Not-Aus-Schalter hochziehen.
	Deichsel steht nicht korrekt.	Deichsel aus der Bremszone bewegen.
Produkt fährt nur in eine Richtung.	Beschleuniger und Anschlüsse sind beschädigt.	Beschleuniger und Anschlüsse prüfen.

Produkt fährt sehr langsam.	Batterie ist zu schwach.	Ladezustand der Batterie prüfen und ggf. aufladen.
	Die elektromagnetische Bremse ist aktiviert.	Die elektromagnetische Bremse lösen.
	Die Deichsel ist nicht angeschlossen oder der Kabelbaum ist beschädigt,	Die Verkabelung prüfen.
Produkt fährt selbstständig.	Steuergerät ist beschädigt.	Steuergerät austauschen.
	Der Beschleuniger wird nicht in die Mittelstellung zurückgeführt	Beschleuniger reparieren oder austauschen.

Kontaktieren Sie bei Unsicherheiten und Fragen unseren Kundenservice.

DE

EN

FR

IT

DE

10 Außerbetriebnahme, Lagerung, Demontage und Entsorgung

10.1 Lagerung

Bei Nichtverwendung über einen Zeitraum von mehr als zwei Monaten, wird empfohlen, das Produkt in einem gut belüfteten, frostfreien, sauberen und trockenen Raum zu lagern. Dazu müssen folgende Maßnahmen ergriffen werden:

1. Das Produkt gründlich reinigen.
2. Die Gabeln mehrmals vollständig anheben, um die normale Funktion zu überprüfen.
3. Die Gabeln in die unterste Position bringen (siehe Abschnitt 4.3 Gabelpositionen).
4. Die fahrerseitige Gabelseite mit Vierkantholz abstützen, um die Antriebsräder des Produkts anzuheben.
5. Eine dünne Öl- oder Schmierfettschicht auf alle blanken Flächen der mechanischen Teile auftragen. Das Produkt abschmieren
6. Den Status des Akkus und der Batteriesäure überprüfen, und säurefreies Schmierfett auf die Polklemme des Akkus auftragen.
7. Erhaltungsladungen durchführen und bei längerem Nichtgebrauch die Batterie abklemmen.
8. Alle elektrischen Kontakte mit einem geeigneten Kontaktspray besprühen.

EN

FR

IT

10.2 Außerbetriebnahme und Demontage

Bei der endgültigen und fachgerechten Außerbetriebnahme des Flurförderzeugs sind die jeweils geltenden gesetzlichen Bestimmungen des Anwenderlandes zu befolgen.

Die Demontage darf nur durch geschultes Personal erfolgen. Die vom Hersteller vorgeschriebene Vorgehensweise muss eingehalten werden.

10.3 Entsorgung

Bei der Entsorgung des Produkts und seiner Bestandteile die Entsorgungsrichtlinien der jeweiligen Länder beachten.



Das Symbol einer durchgestrichenen Mülltonne weist darauf hin, dass ein Produkt und sein Zubehör (z. B. Netzkabel) am Ende ihrer Lebensdauer nicht im Hausmüll entsorgt werden dürfen. Um Schäden für die Umwelt oder die menschliche Gesundheit durch unkontrollierte Abfallentsorgung zu vermeiden und um die nachhaltige Wiederverwendung materieller Ressourcen zu fördern, diese Gegenstände von anderen Abfallarten trennen und verantwortungsbewusst recyceln.

Batterien / Akkus können Stoffe enthalten, die schädlich für die Umwelt und die menschliche Gesundheit sein können. Es besteht die gesetzliche Pflicht, verbrauchte Batterien / Akkus zurückzugeben. Die Entsorgungshinweise auf den Batterien / Akkus beachten.

Materialien entsorgen

Material, Stoff	Einstufung	Aufgabe
Metalle, Kunststoffe	Wertstoffe	wiederverwerten
Öle, Fette Chemikalien Zinn, Flussmittel	Sonderabfall	getrennt entsorgen
Restmüll	Abfall	entsorgen / deponieren

DE

EN

FR

IT

11 Konformitätserklärung

DE

EN

FR

IT



EG Konformitätserklärung

Hersteller:

Trading EU GmbH
Gruckinger Straße 4
D - 85461 Bockhorn

Hiermit erklärt der Hersteller, dass das Produkt

Produktbezeichnung:

Typ:

Pallit elektrischer Hochhubwagen	EXACT 2500 mm
	EXACT 3000 mm
	EXACT 3500 mm
	EXACT 3500 mm
	EXACT 4000 mm

folgenden einschlägigen Bestimmungen entspricht:

EG Maschinenrichtlinie 2006/42/EG
EMV-Richtlinie 2014/30/EG

Angewandte harmonisierte Normen:

EN ISO 12100:2010
EN ISO 3691-1:2015 + A1:2020
EN 16307-1:2020
EN 1175:2020
EN 13059:2002+A1:2008
EN 12053:2001+A1:2008
EN 12895:2015+A1:2019

Name und Anschrift der Person, die bevollmächtigt ist, die technischen Unterlagen zusammenzustellen:

Trading EU GmbH
Gruckinger Str. 4
D - 85461 Bockhorn

Bockhorn, 02.06.2026

Ort, Datum

Geschäftsführer Michael Seibold

Trading EU GmbH, Gruckinger Str. 4, D - 85461 Bockhorn
www.tradingeu.de

Table of content

1	About this operating manual	51
1.1	Explanation of symbols and warnings	51
1.2	Applicable documents	52
1.3	Presentation conventions	52
2	Product information	53
2.1	Product name and type designation	53
2.2	Manufacturer details	53
2.3	Customer service details	53
3	Safety	54
3.1	Intended use	54
3.2	Operator's obligations	54
3.3	Safety instructions	55
3.4	Battery information	56
3.5	Hazards posed by technical fluids	57
3.6	What to do in an emergency	57
3.7	Operate the machine in accordance with safety regulations	57
3.8	Transport, installation	58
3.9	Commissioning, maintenance and servicing	58
3.10	Personal protective equipment	58
3.11	Emergency stop safety device	59
3.12	Safety device: belly switch	59
3.13	Labels on the product	60
4	Structure and operation	62
4.1	Design	62
4.2	Display	63
4.3	Fork positions	66
4.4	Technical data	66
5	Transport	71
5.1	Symbols on the packaging	71
5.2	Incoming goods inspection	71
5.3	Transport using high-lift trucks	71
6	Installation and commissioning	73
6.1	Requirements for the installation site	73
6.2	Installing and commissioning the product	73
7	Operation	74
7.1	Daily inspection before switching on the product	74
7.2	Load curve	74
7.3	Switching a high-lift truck on and off	75
7.4	Lift the load	75
7.5	Proportional lift	76
7.6	Guidelines for driving uphill and downhill	77
7.7	Transporting loads	77
7.8	Unloading	80
7.9	Parking the high-lift truck	80

DE

EN

FR

IT

8	Maintenance and repair	81
8.1	Maintenance schedule	82
8.2	Lubricate components	86
8.3	Check and top up hydraulic oil	87
8.4	Charging the battery	89
8.5	Replace the battery	90
9	Troubleshooting	91
10	Decommissioning, storage, dismantling and disposal	93
10.1	Storage	93
10.2	Decommissioning and dismantling	93
10.3	Disposal	93
11	Declaration of Conformity	95

1 About this operating manual

This documentation is primarily intended for the operator's operating personnel.

For the purposes of this manual, operating personnel are defined as those responsible for operation, maintenance (including cleaning) and troubleshooting.

The product must only be operated or maintained by trained and authorised personnel.

Responsibility for the individual tasks carried out on this machine must be clearly defined and adhered to. For safety reasons, there must be no ambiguity regarding responsibilities.

Every member of the operator's operating personnel must have read and understood this manual, and in particular the 'Safety' chapter.

If you have any questions or uncertainties regarding the product, do not carry out any work yourself and contact the manufacturer.

1.1 Explanation of symbols and warnings

The following warnings alert the user to the risk of personal injury and damage to property.



DANGER

This symbol indicates an imminent danger to the life and health of persons. Failure to observe these instructions may result in serious damage to health or even life-threatening injuries.



WARNING

This symbol indicates a potential danger to life and health. Failure to observe these instructions may result in serious damage to health or even life-threatening injuries.



CAUTION

This symbol indicates a potentially dangerous situation. Failure to observe these instructions may result in injury or damage to property.



NOTE

This symbol indicates important information regarding the correct use of the machine. Failure to observe these instructions may result in damage to property.

DE

EN

FR

IT

DE

1.2 Applicable documents

The applicable documents contain technical documentation with further information. They form an integral part of the technical documentation.

Upon delivery, the manufacturer provides the supplier documentation for assemblies that have merely been further processed.

EN

1.3 Presentation conventions

Highlighting in the text

To improve readability and clarity, various paragraphs/pieces of information are highlighted.

The symbols have the following meanings:

1. Carry out the instructions one after the other in the order described.
 - ✓ *Results indicate the outcome after a step has been completed.*
 - 1.1. Carry out the sub-instructions in the order described.
 - Lists.

FR

IT

References to external documents are shown in italics and enclosed in a superscript and subscript.

Key figures

Where necessary, text is illustrated with figures. A caption is placed below the figure. The reference of the caption to a position in the figure is indicated by a position number within the caption (e.g. S1).

Figures

All illustrations are schematic representations and do not claim to be exhaustive.

2 Product information

2.1 Product name and type designation

Product name:	EXACT 2.5 m electric high-lift truck EXACT 3.0 m electric high-lift truck EXACT 3.5 m electric high-lift truck EXACT 4.0 m electric high-lift truck
Machine type:	Electric high-lift truck
Identification number	10011135 (EXACT electric high-lift truck)
Year of manufacture	See type plate

2.2 Manufacturer details

Name:	Trading EU GmbH
Address:	Gruckingerstraße 4, 85461 Bockhorn, Germany
Email:	service@pallit.com
Telephone:	+49 8123 900 8890
Website:	www.pallit.com

2.3 Customer service details

Name:	Trading EU GmbH
Email:	service@pallit.com
Telephone:	+49 8123 900 8890

DE

EN

FR

IT

3 Safety

DE 3.1 Intended use

Intended use

The EXACT electric high-lift trucks are electrically powered industrial trucks. They are designed for lifting, lowering and transporting loads. These loads may include: pallets, palletised loads and mesh boxes. The products must only be operated on a horizontal, level and solid surface.

Foreseeable misuse

Operating the product with tools, parameters, materials and equipment other than those specified by the manufacturer is considered misuse.

The following are also considered misuse:

- Unauthorised modification or alteration of the product and its safety devices
- Bypassing or deactivating safety and protective devices
- improper use of accessories or peripheral devices associated with the product
- Use of the product on a slope
- Using the product as a towing vehicle
- Use of the product outdoors in the following circumstances: in wet conditions and on uneven ground.

Rights and obligations of the operator

Only the activities described in this operating manual are permitted.

In addition, the operator must ensure the following:

- Observe all instructions in the operating manual and the applicable documents.
- Carry out all maintenance measures in accordance with the maintenance schedule.

3.2 Operator's obligations

Train staff and deploy them according to their qualifications

The operator must ensure the following:

- Staff are familiar with and have been instructed in the basic regulations on occupational safety and accident prevention.
- Only qualified and trained personnel may work on the product.
- The operating instructions must be made available to staff at all times.
- Staff must have read and understood the safety instructions in these operating instructions and confirmed this by signing.

DE

EN

FR

IT

Responsibilities for work carried out during the product lifecycle are assigned to staff in accordance with the table below:

Qualification Level	Description	Tasks permitted in the life cycle
Operator	The operator is able, on the basis of their technical training, knowledge and experience, as well as their knowledge of the relevant regulations, to assess the work assigned to them and identify potential hazards. They are authorised to issue instructions and may delegate the tasks assigned to them to other persons whom they consider to be qualified. Note: Professional training of equivalent qualification may also have been acquired through several years of work in the relevant field.	Operation Transport Installation Commissioning Maintenance Decommissioning / Storage
Service technician	Thanks to their specialist training, knowledge and experience, as well as their familiarity with the relevant standards and regulations, the service technician is able to carry out maintenance work on the machine and to independently identify and avoid potential hazards. The service technician is specially trained for the working environment in which they operate and is familiar with the relevant standards and regulations.	Maintenance

DE

EN

FR

IT

Identifying unidentified risks

The operator is obliged to cooperate in identifying unidentified risks. In particular, the operator must do the following:

- Carry out a risk assessment based on the Health and Safety at Work Act, the Industrial Safety Regulations or national regulations.
- Report any unidentified hazards not yet warned against in this operating manual to the manufacturer.
- Report accidents and near-misses to the manufacturer.

3.3 Safety instructions

- The safety instructions in the operating instructions must be observed.
- Comply with country-specific standards and regulations.
- The product must only be operated by persons with appropriate training.
- Use the product only within the operating and environmental conditions specified in the "Technical Data".
- Never operate near flammable or explosive substances or open flames.

DE

- Do not use the product under adverse conditions (e.g. extreme environmental conditions such as deep-freeze applications, high temperatures, corrosive environments, strong magnetic fields).

EN

- Do not use the product in areas prone to corrosion or with high levels of dust.
- Use the product only in a sufficiently lit environment (at least 50 lux).
- Use the product only indoors and in dry conditions.
- Only use the product after checking that it is in perfect condition. Pay particular attention to the chains, drawbar, control unit, mast, battery, wheels and chassis.

FR

- Wear personal protective equipment when using the product.
- Do not operate the product without covers.
- Never reach into moving parts and do not place or insert any limbs under or into the lifting mechanism.

IT

- Use the product only on level ground. Use on slopes is prohibited.
- The maximum load capacity of the product must not be exceeded.
- Do not transport people with the product.
- Do not transport loose loads with the product.
- Pallets larger than 1,000 x 1,200 mm must not be lifted or transported.
- Maintain a safety distance of 600 mm when transporting loads.
- When raising the forks, ensure that no persons are positioned beneath them.
- Transporting long loads crosswise is not permitted.
- Do not leave the load on the forks for long periods.
- Never transport the load on just one fork. Ensure the weight is evenly distributed.
- Never leave raised loads unattended. As soon as the load becomes unstable and threatens to fall or tip over, stop operation immediately using the emergency stop switch.
- Always maintain a safe braking distance from people and objects.
- If the temperature of the hydraulic oil is too high, stop operation.
- Never pull or push the drawbar abruptly.
- The product, its accessories and packaging material are not toys. Do not allow young children to play with them, as they may injure themselves or others or damage the product. Keep the product, all its parts and accessories, and its packaging material out of the reach of young children.

3.4 Battery information

- The batteries are maintenance-free.
- The batteries cannot be refilled.
- Do not store flammable materials or liquids in the battery charging area.
- Do not smoke in the battery charging area and ensure good ventilation.
- Use only sealed AGM batteries.
- The weight of the battery affects the handling of the product.
- Observe the maximum operating temperature of the battery.

3.5 Hazards posed by technical fluids



CAUTION

Greases, lubricating oils and hydraulic oils can be harmful to health and the environment, and may cause damage to the product if used incorrectly.

- Comply with the applicable national regulations.
- Observe the safety data sheets for the lubricants and oils used.
- Use only lubricants and oils recommended by the manufacturer.
- Observe the limit values for components that are harmful to health or the environment.
- Store lubricants and oils properly and use them in the correct quantities.
- Collect used or drained fluids properly and dispose of them in accordance with legal regulations.
- Remove spilled liquids immediately using a suitable absorbent and dispose of them in accordance with legal regulations.

3.6 What to do in an emergency

- In an emergency, activate the emergency stop switch immediately.
- Secure the work area over a wide area using appropriate measures.
- Inform the operating personnel and appoint a supervisor.

3.7 Operate the machine in accordance with safety regulations

The following must be ensured throughout the product's entire life cycle:

- The product must be operated in accordance with its intended use, only when in perfect technical condition, and with due regard for safety and potential hazards.
- Observe the operating data.
- Stop the product immediately using the emergency stop switch in the following cases:
 - Suspected faults in the power supply or fault currents.
 - Malfunctions in the machine monitoring/control system or any other incorrect operation of the machine.
- Wear the prescribed personal protective equipment.
- Do not touch any moving parts during operation.
- Always store tools and machine parts in the designated place after use. Ensure the floor is clean and non-slip.

DE

EN

FR

IT

DE

EN

FR

IT

3.8 Transport, installation

The following must be ensured for all transport operations and during installation:

- Observe the centre of gravity, weight specifications and transport speed when lifting.
- Wear personal protective equipment.
- Ensure that the lighting in the surrounding area is sufficient to ensure that the work areas are well lit.

3.9 Commissioning, maintenance and servicing



During and until the work is finally completed, ensure the following:

- Switch off the product at the mains, allow it to come to a complete standstill and secure it against being switched on again.
- Inform the operating personnel about the work.
- Have electrical work carried out only by qualified electricians. Observe the five safety rules of electrical engineering.
- Use state-of-the-art workshop equipment, including the prescribed special tools or assembly fixtures.
- Restore the original settings after repairs.

The electric high-lift truck must stand flat on a solid foundation with an intact, level and suitable surface.

3.10 Personal protective equipment

All persons carrying out work on the product are required to wear the following personal protective equipment.

Pictogram	Description
	<p>Use foot protection</p> <p>Foot protection protects the feet from crushing, falling parts and slipping on slippery surfaces.</p>
	<p>Use hand protection</p> <p>Hand protection is used to protect the hands from hazardous substances, friction, abrasions, punctures or deeper injuries, as well as from burns on contact with hot surfaces.</p>

3.11 Emergency stop safety device

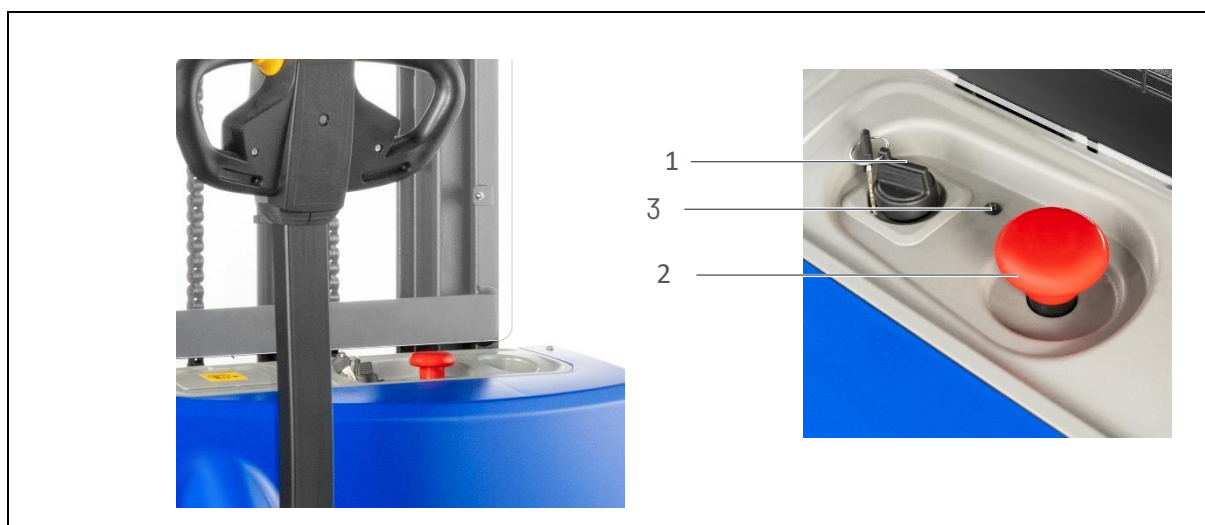


Fig.1: Emergency stop switch

1	Ignition switch	2	Emergency stop switch
3	LED charge indicator		

The emergency stop switch (2) is a safety device which, in an emergency, stops all lifting, lowering and travel functions and activates the electromagnetic brake. Pull the switch out again after operating it.

3.12 Safety device: belly switch

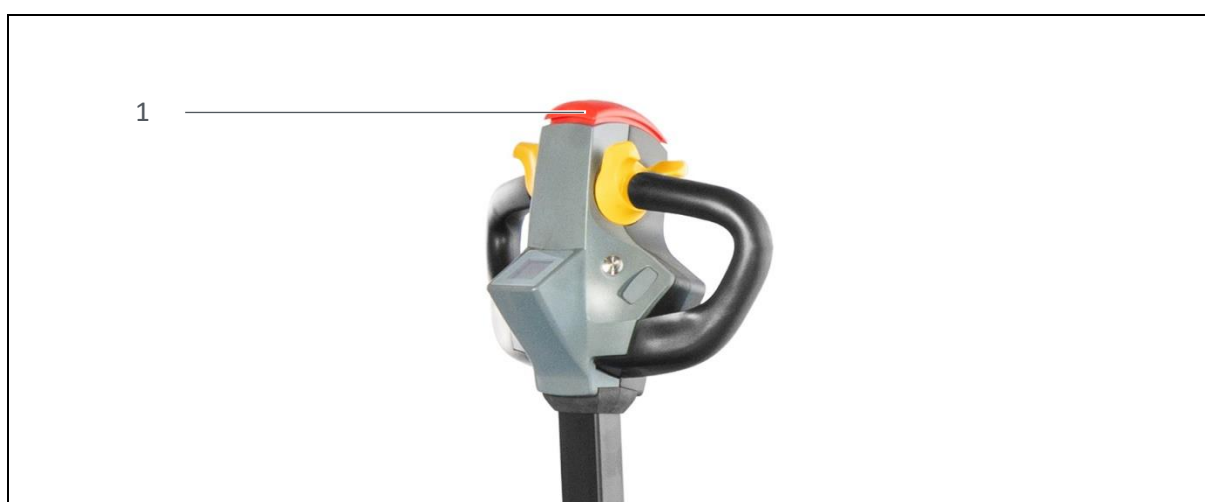


Fig.2: Belly switch

1	Belly switch		
---	--------------	--	--

As soon as the belly switch (1) comes into contact with the operator, the vehicle moves in the opposite direction to prevent the operator from becoming trapped.

DE

EN

FR

IT

3.13 Labels on the product

Labels are affixed to the product to provide further information and warn of hazards when handling the product. The labels must be kept in a clearly legible condition throughout the product's service life and replaced immediately if damaged.

DE

EN

FR

IT

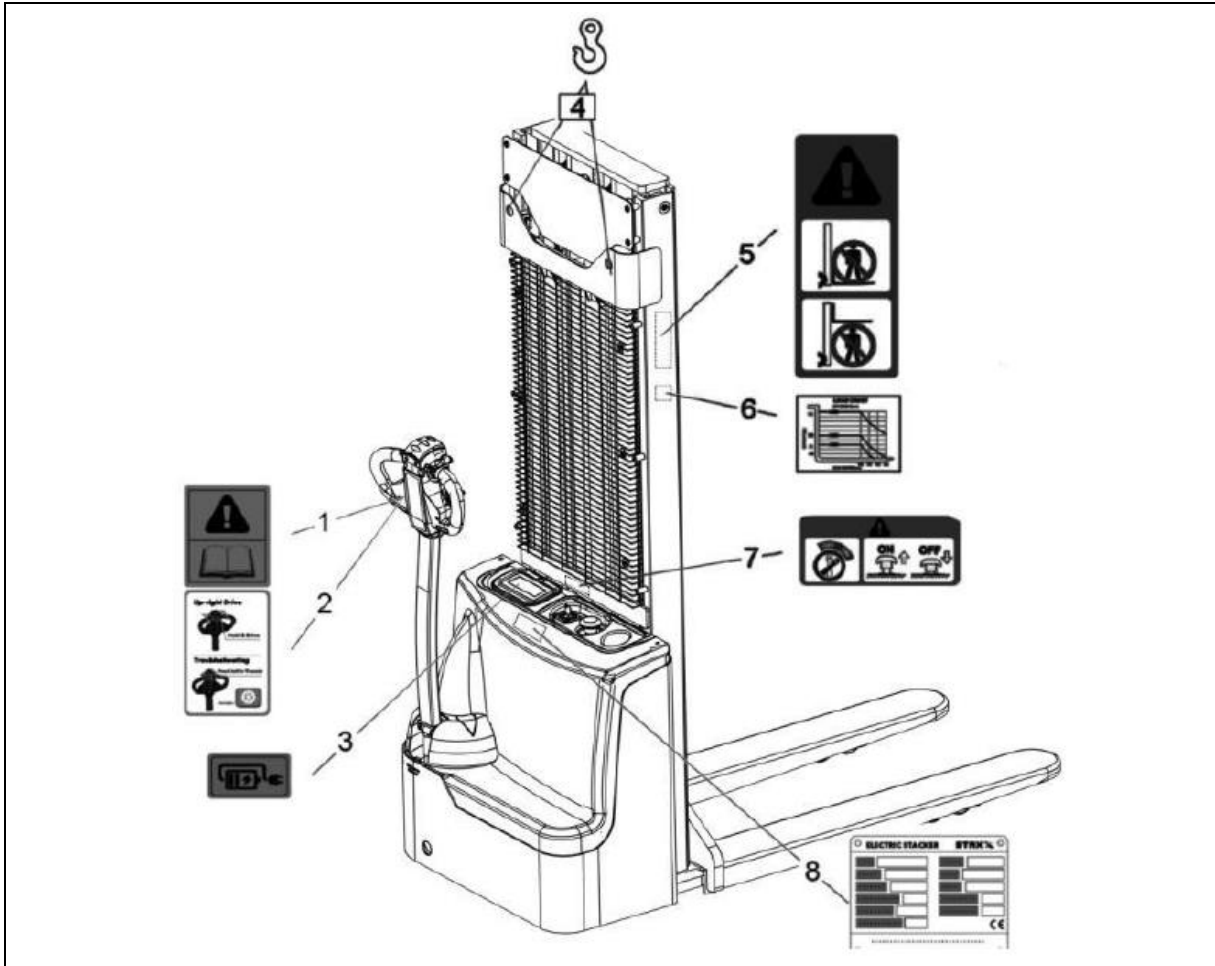


Fig.3: Product labels

1	Note: Read and follow the instructions	2	Explanatory label on handle
3	Loading warning	4	Transport securing points
5	Warning sign: Do not stand under or on the forks	6	Load capacity diagram
7	Emergency stop warning sign	8	Type plate

Type plate

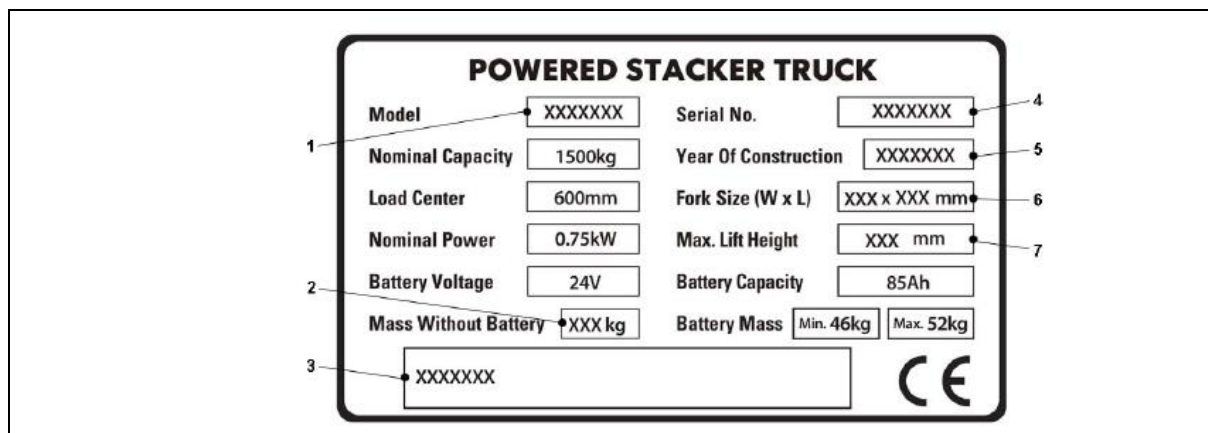


Fig.4: Example of a type plate

1	Machine designation	2	Net weight without battery
3	Name and full address of the manufacturer	4	Model number
5	Year of manufacture	6	Dimensions of the forks
7	Maximum lift height		

Load chart

The load capacity data relating to lift height and load centre distance can be found on the machine's load capacity plate.

The load chart shows the load capacity (kg) for various (mm) in diagram form.

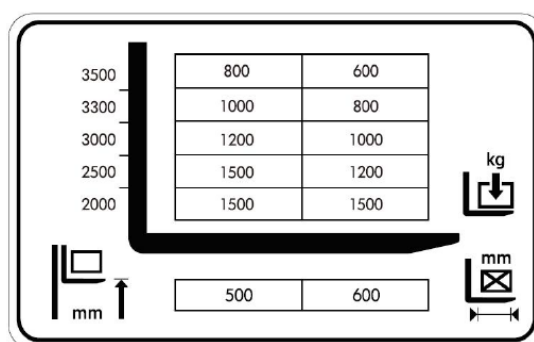


Fig.5: Example of a load diagram

DE

EN

FR

IT

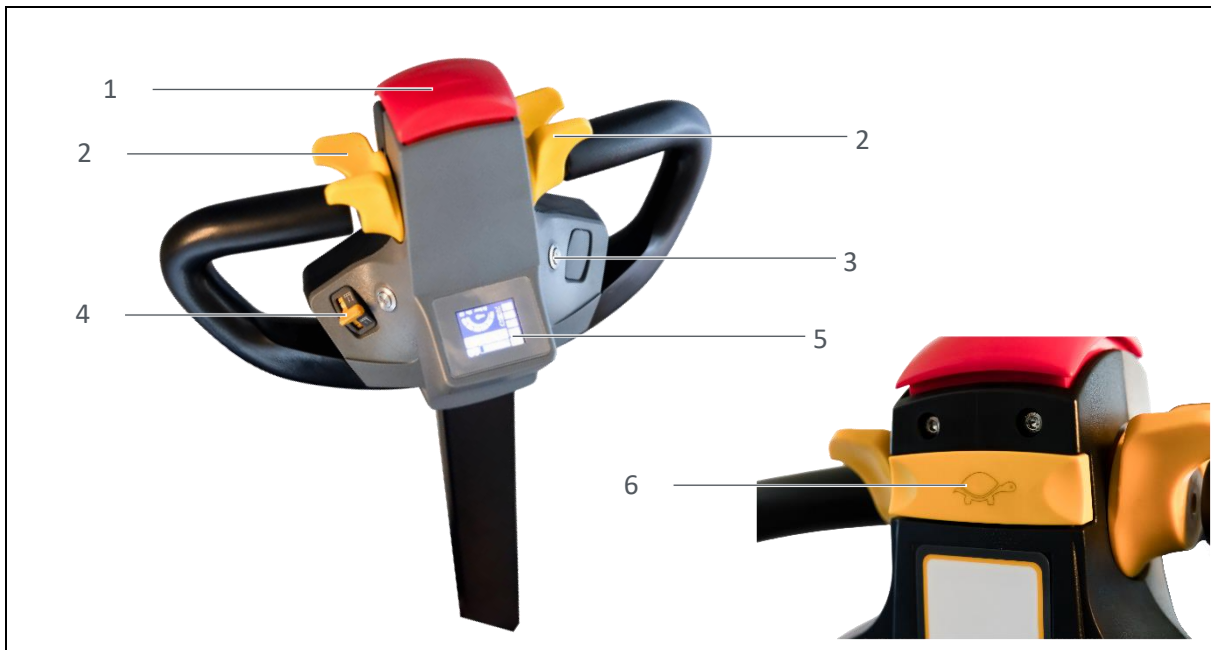


Fig.7: Main components of the drawbar (front and rear)

1	Belly switch	2	Accelerator (throttle button)
3	Horn	4	Lift and lower button
5	Screen	6	'Turtle mode' switch

The electric high-lift truck is a pedestrian-operated electric forklift. The lift and lower functions, as well as the drive function, are electrically controlled.

4.2 Display

A display is mounted on the tiller, showing the current operating status.



Fig.8 : Tiller with display











Structure and operation





DE

EN

FR

IT

Symbols	Name	Function	Operation
	Parking	Information	The symbol appears automatically when the product is parked.
	Creep speed	The driving speed is reduced by half.	Press the button and the symbol appears. Press it again and the crawl mode is deactivated.
	Driving upright	Driving slowly with the drawbar in the upright position.	With the drawbar in the upright position, press the creep speed button and use the butterfly buttons to drive forwards or backwards.
	Speed limit	If the forks are raised to a height of 440 mm whilst driving, the driving speed is reduced by half.	Symbol appears automatically
	Release the brake	The brake is released to move the product manually.	Hold down the horn button, unlock the emergency stop and turn the ignition key to the ON position
	Charge level indicator	The charge level is displayed as a percentage	Display appears automatically
	Operating hours display	Operating hours are displayed	The display appears and updates automatically
	Error code display	Error codes are displayed	The display appears automatically as soon as a fault occurs
	Driving mode	D = Drive N = Idle / Neutral R = Reverse	The display appears and automatically switches to the corresponding mode
	Speed display	The current speed is displayed	Display appears automatically

	Belly button	Automatic emergency reverse	The display appears automatically after pressing the belly button. The product must be switched on again.
	Horn	Warning signal	Hold the button down
	Lift	The forks are raised	Display appears automatically
	Lower	The forks are lowered	Display appears automatically

DE

EN

FR

IT

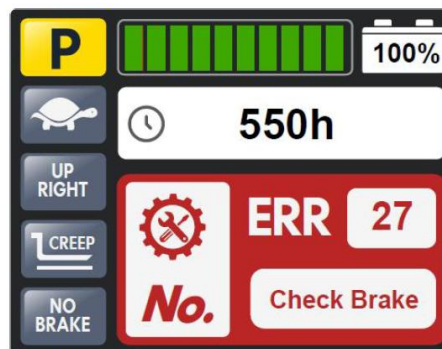


Fig.9 : Example display

4.3 Fork positions

The forks of the high-lift truck can be raised and lowered to various positions.

DE

EN

FR

IT



Fig.10: Fork in top position



Fig.11: Fork in lowest position

4.4 Technical data

Parameter	Unit	2500 mm	3000 mm	3500 mm	4000 mm
Dimensions					
Length L1	[mm]	1710	1710	1710	1710
Width b1	[mm]	820	820	820	820
Minimum overall height h1	[mm]	1730	1980	2230	2550
Maximum overall height h4	[mm]	2935	3435	3935	4370
Fork length L	[mm]	1150	1150	1150	1150
Fork thickness s	[mm]	70	70	70	70
Outer fork width b5	[mm]	560	560	560	560
Fork width (single) e	[mm]	160	160	160	160
Ground clearance m2	[mm]	30	30	30	30

Parameter	Unit	2500 mm	3000 mm	3500 mm	4000 mm
Distance between the forks	[mm]	240	240	240	240
Height from floor h13	[mm]	85	85	85	85
Drawbar height min. h14	[mm]	910	910	910	910
Max. drawbar height	[mm]	1270	1270	1270	1270
Length to fork start L2	[mm]	580	580	580	580
Centre of gravity c	[mm]	600	600	600	600
Load spacing x	[mm]	800	800	800	800
Turning radius Wa	[mm]	1425	1425	1425	1425
Min. aisle width (EPAL1 Euro pallets) Ast	[mm]	2194	2194	2194	2194
Wheelbase y	[mm]	1210	1210	1210	1210
Front wheel track b10	[mm]	550	550	550	550
Rear wheel track b11	[mm]	390	390	390	390
General					
Load capacity	[kg]	1500	1500	1500	1500
Material		Steel	Steel	Steel	Steel
Weight	[kg]	577	604	623	660
Axle load (loaded) Front / rear	[kg]	618 / 1441	618 / 1441	618 / 1441	618 / 1441
Axle load (loaded) Front / rear	[kg]	419 / 140	419 / 140	419 / 140	419 / 140
Brake type		Electromagnetic	Electromagnetic	Electromagnetic	Electromagnetic
Sound pressure level according to EN 12053	[dB(A)]	< 75	< 75	< 75	< 75
Drive					
Drive type		electric	electric	electric	electric
Creep speed switch		Yes	Yes	Yes	Yes
Gradeability, unladen	[%]	10	10	10	10
Gradeability, laden	[%]	5	5	5	5
Engine power, drive	[kW]	0.75	0.75	0.75	0.75
Travel speed, unladen	[km/h]	4.5	4.5	4.5	4.5
Driving speed, laden	[km/h]	4	4	4	4
Battery					
Battery type		AGM	AGM	AGM	AGM

Structure and operation

Parameter	Unit	2500 mm	3000 mm	3500 mm	4000 mm
Operating time	[hours]	4	4	4	4
Charging time	[hours]	6	6	6	6
Weight of the batteries	[kg]	46.5	46.5	46.5	46.5
Battery capacity	[Ah]	71	71	71	71
Battery voltage	[V]	12	12	12	12
Battery level indicator		Yes	Yes	yes	Yes
Number of batteries		2	2	2	2
Charger		Integrate d	integrate d	integrate d	integrate d
Lifting					
Lifting height h ₃	[mm]	2500	3000	3500	4000
Lifting method		electric hydraulic	electric hydraulic	electric hydraulic	electric hydraulic
Lifting speed (loaded)	[mm/s]	102	102	102	102
Lifting speed (unloaded)	[mm/s]	190	190	190	190
Lowering speed loaded	[mm/s]	135	135	135	135
Lowering speed unloaded	[mm/s]	200	200	200	200
Motor power, stroke	[kW]	2.5	2.5	2.5	2.5
Tyres					
Tyre material		Polyureth ane (PU)	Polyureth ane (PU)	Polyureth ane (PU)	Polyureth ane (PU)
Castors		Tandem	Tandem	Tandem	Tandem
Wide castors	[mm]	70	70	70	70
Diameter of rollers	[mm]	80	80	80	80
Width of swivel castors	[mm]	70	70	70	70
Diameter of swivel castors	[mm]	210	210	210	210

Dimensions

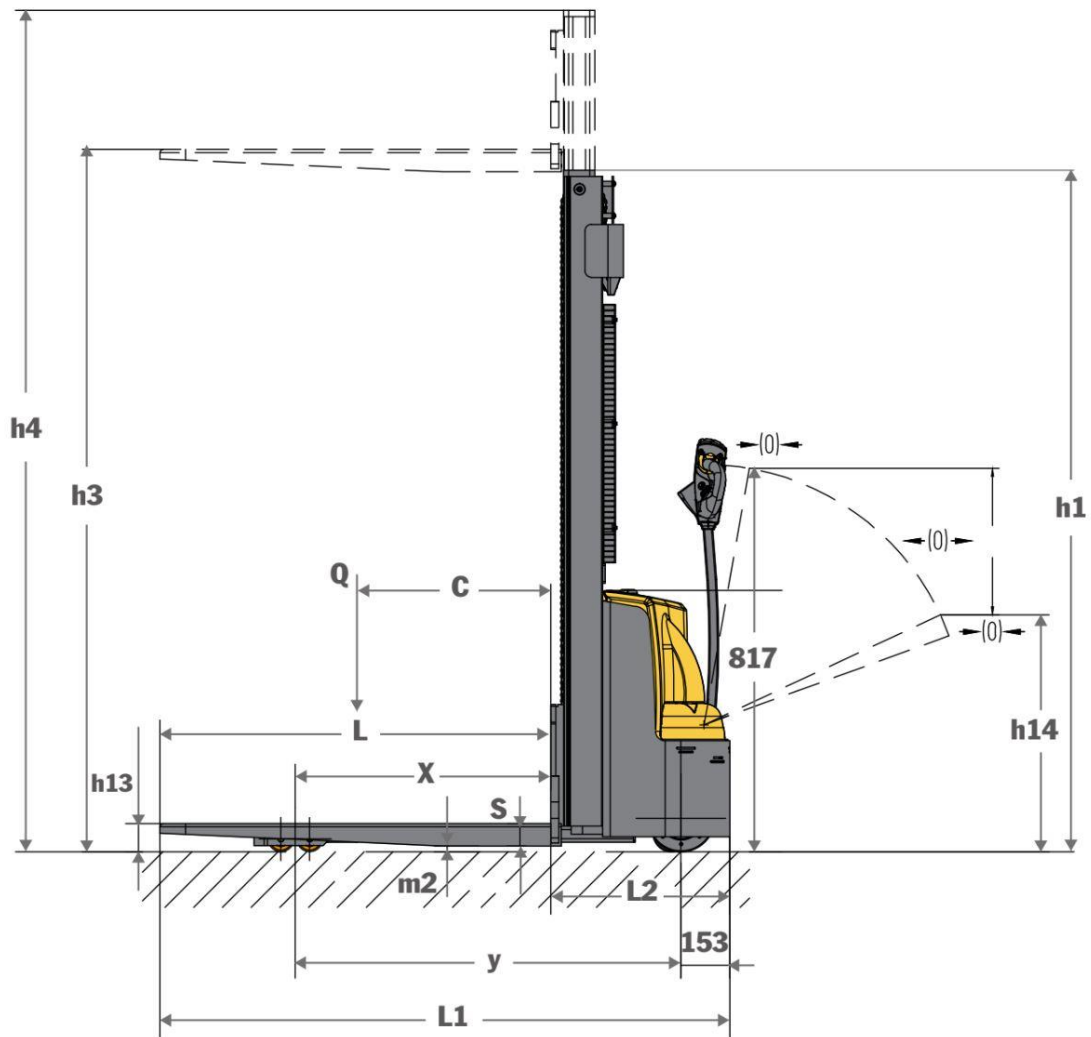


Fig.12: Side view with symbols

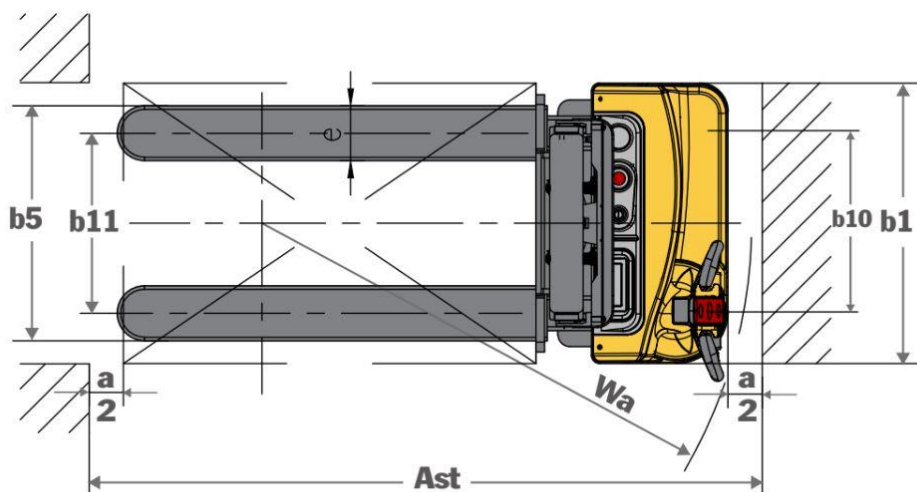


Fig.13: Top view with symbols

DE

EN

FR

IT

Environmental conditions for operation and storage

DE

The product may only be operated in a dust- and vapour-free, non-corrosive atmosphere. The product is not suitable for use in potentially explosive atmospheres.

EN

Parameter	Unit	Value
Permissible ambient temperature	[°C]	+ 5 °C to + 40 °C
Permissible relative humidity	[%]	max. 50% (non-condensing) at 40 °C (below this up to max. 80%)

FR

IT

5 Transport

5.1 Symbols on the packaging

**NOTE**

Observe the symbols and instructions on the packaging. If you have any questions or uncertainties, do not carry out any work and contact the manufacturer (see chapter 2.2).

5.2 Incoming goods inspection

The packages must be packed in accordance with requirements upon delivery.

The following points must be checked upon delivery:

- Completeness of the packages.
- The packaging and all components contained therein are undamaged.
- Completeness and accuracy of the delivery documents.
- If any defects are found in the product or the delivery documents, report them immediately to the manufacturer and the responsible carrier and document them on the transport documents.

We recommend storing the transport packaging in a cool, dry place for any future transport.

5.3 Transport using high-lift trucks

**WARNING****Risk of injury**

The high-lift truck should only be transported by crane by trained personnel.

**CAUTION****Risk of injury due to swaying**

If the high-lift truck is lifted, it may start to swing.

- Only attach it to the designated lifting points.
- Lift the high-lift truck carefully and allow it to swing out if necessary.
- Keep the danger zone clear.

**CAUTION**

Risk of injury from carrying loads that are too heavy.

Observe the limits for lifting and carrying loads.

Use suitable lifting equipment for transport.

DE

EN

FR

IT

DE

EN

FR

IT



CAUTION

Risk of injury from the product falling if transported incorrectly

If the product is transported incorrectly, it may fall and cause injury.

Attach slings only at the points provided for this purpose.

Use suitable means to prevent slipping and tipping.

Use suitable slings and observe the sling specifications.

Only place on a level surface.



CAUTION

Risk of injury due to incorrect operation.

Do not operate the lifting and lowering functions whilst driving.

Brake the product when turning.

1. Move the fork to the lowest position (see section 4.3 Fork positions).
2. Move the product to the parking position.
3. Remove all loads from the product.
4. Secure for transport.
5. Attach the load-lifting equipment.
6. Lift using a crane or other suitable lifting equipment.
7. Place on the transport surface.
8. Secure the product using suitable load-securing equipment (e.g. lashing straps).

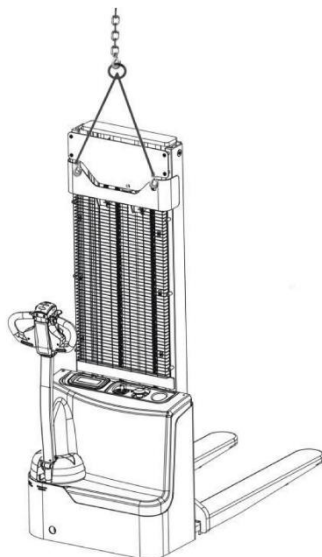


Fig.14: Illustrative diagram of the lifting process

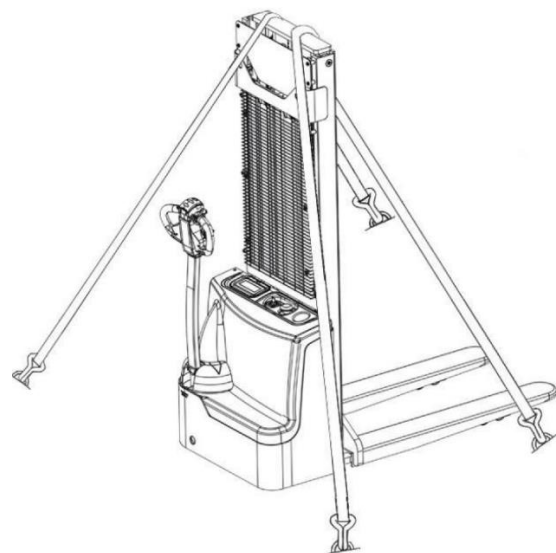


Fig.15: Illustrative diagram of transport securing

6 Installation and commissioning

6.1 Requirements for the installation site

The product must only be installed indoors on a level and sufficiently load-bearing surface.

Parameter	Unit	Value
Safety distances to adjacent installations	[m]	0.6 m during transport
Permissible ambient temperature	[°C]	+5 °C to +40 °C
Loading area	[°C]	In a frost-free area at +5 °C to +40 °C
Permissible relative humidity	[%]	max. 50% (non-condensing) at 40 °C (below this up to max. 80%)

6.2 Installing and commissioning the product

The surface must be level and load-bearing.

The product must be positioned in such a way that, when used as intended, safe installation, operation and dismantling are possible and there is sufficient space to move around.

Procedure



WARNING

Work on live components of the product must only be carried out by a qualified electrician.

Observe nationally applicable standards and regulations regarding the electrical connection of the product.



CAUTION

Risk of injury from carrying loads that are too heavy.

Observe the limits for lifting and carrying loads.

Use suitable lifting equipment for transport.



NOTE

Charge the batteries fully immediately upon receipt of the product and before first use (for further information on battery charging, see Section 8.4).

Installation and commissioning must only be carried out by qualified specialist personnel from the manufacturer or by personnel authorised and trained by the manufacturer, in accordance with the safety instructions.

7 Operation

DE

The following sections describe the correct and safe operation of the product.

EN

7.1 Daily inspection before switching on the product

The product should be inspected daily before switching on to detect faults and failures in good time. The following points should be checked:

FR

IT

- Check that the work area is free of obstacles and adequately lit.
- Check that there are no people in the danger zone.
- Check that the operator is qualified and authorised to operate the product.
- Check that there is no load on the forks and that they are lowered.
- Check hoses and lines for damage. Look for scratches, deformations or cracks.
- Check for leaks in the hydraulic system.
- Check the vehicle's behaviour when driving in a straight line.
- Check the chain and roller for damage or corrosion.
- Check that the wheel turns freely.
- Check the emergency braking function of the emergency stop switch.
- Check the braking function.
- Check the lifting and lowering functions.
- Check for damage and ensure the safety guard is correctly fitted.
- Check the horn function.
- Check that all screws and nuts visible from the outside are tightened to the correct torque.
- Check the operation of the key switch.
- Check that the accelerator is working.
- If the vehicle is fitted with a rack and pinion, check that it is not damaged and that it has been fitted correctly.

7.2 Load curve

The load curve shows the maximum load capacity in (kg), which is determined by the load's centre of gravity distance C [mm] and the lifting height H [mm] used.

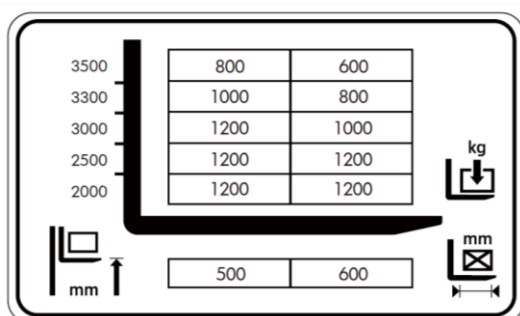


Abb. 16: Lastkurve EXACT 2,5 m - 3,5 m

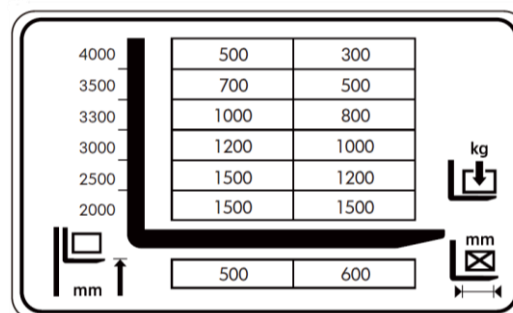


Abb. 17: Lastkurve EXACT 4m

7.3 Switching a high-lift truck on and off



CAUTION

If no protective devices – such as a protective guard for the mast – have been fitted, the high-lift truck must not be operated.



NOTE

The operator should wear safety footwear when operating the high-lift truck.

1. Turn the key switch (1) clockwise to the **ON** position to switch on the product.
2. Turn the key switch (1) anti-clockwise to the **OFF** position to switch the product off.

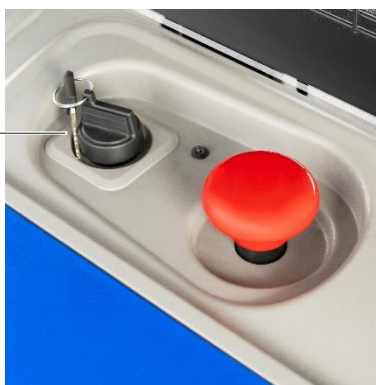


Fig.18: Ignition switch next to the emergency stop

7.4 Lift the load



CAUTION

Risk of damage to the product

If the load remains on the forks for a prolonged period, signs of wear may occur.

Do not leave the load on the forks for long periods.



CAUTION

Danger when picking up / lifting and lowering the load

While the load is being picked up and lifted/lowered with the forks, it may slip and fall.

Ensure that the forks are straight and fully engaged with the pallet.

Always lift and lower the load slowly.

Always keep an eye on the load.



NOTE

Do not exceed the product's maximum load capacity of 1500 kg.

1. Position the forks fully under the load to be lifted.
2. Press the lift button until the load has reached the desired lifting height. For an overview of the buttons, see the section 4.1 Aufbau .

7.5 Proportional lift

The EXACT series features a proportional lift. This ensures finely controlled lifting and lowering, and thus precise and accurate operation.

The lifting and lowering speed is proportional to the distance the rocker switch is deflected. The principle of distance- and force-dependent control applies.

Lifting: The rocker switch is pressed upwards/forwards.

Lowering: The rocker switch is pressed downwards.

Neutral position (dead man's switch): As soon as the operator releases the switch, it automatically springs back to the neutral centre position. The proportional valve closes immediately, the pump motor stops, and the load is hydraulically locked.



Fig.19: Switches for lifting and lowering on the drawbar



Fig.20: Hand position when lowering the load

DE

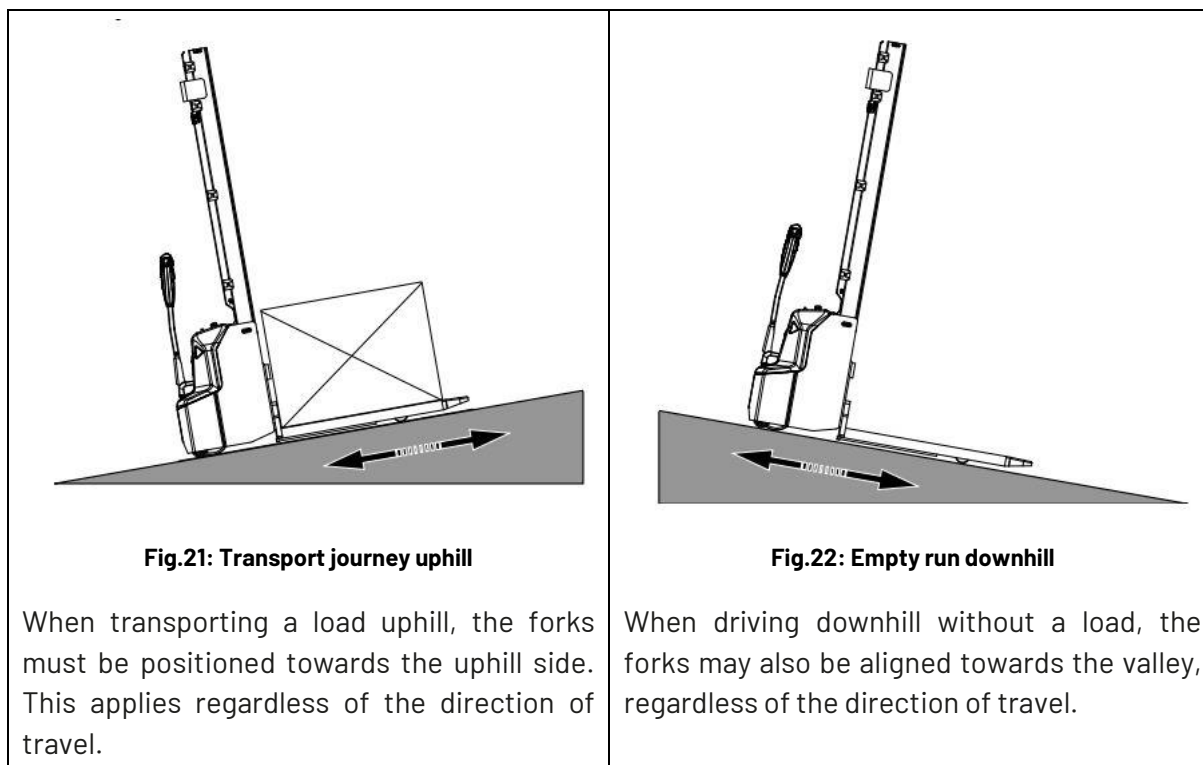
EN

FR

IT

7.6 Guidelines for driving uphill and downhill

When driving uphill and downhill, the following instructions must be observed for journeys with and without a load:



7.7 Transporting loads



CAUTION

Risk of damage to the load

The load may shift during transport.
Always keep an eye on the load.



CAUTION

Risk of the product tipping over when the load is raised

Driving the product with a raised load may cause it to tip over.
Always transport the load with the forks in the lowest position.



CAUTION

Danger when stepping onto the product

Stepping on the product may cause the load to become unbalanced, resulting in the load falling or the product tipping over.
Never stand on the product.

DE

EN

FR

IT



CAUTION

Danger from falling load

During transport, incorrect operation (abrupt braking, driving at high speed, tight cornering) may cause the load to fall, resulting in damage to the load or injury to people and damage to surrounding objects.

Drive only on level surfaces.

Slow down on bends and observe the applicable speed limits.

Always ensure you have a clear view.

Keep an eye on the load and stop operation immediately if there are any signs of instability.



CAUTION

Risk of collision

Battery-powered products are particularly quiet. During transport, collisions with other objects or people may occur.

Ensure that there are no people in the direction of travel.

Always look in the direction of travel and ensure that no goods or objects obstruct or restrict your view.

Apply floor markings for designated routes.



CAUTION

When transporting oversized loads, the driver must be particularly careful and turn slowly to maintain the balance of the load. Apply the brakes on inclines and gradients.



CAUTION

Damage to the wheels caused by sharp, cutting objects

The wheels can be damaged by sharp, cutting objects, which in turn can lead to instability of the entire product.

Ensure that there are no sharp, cutting objects on the road surface.

Use only indoors on a level surface.



NOTE

Bystanders must maintain a safety distance of 600 mm from the product whilst goods are being transported.



NOTE

When operating the high-lift truck, the horizontal centre of gravity of the load should be approximately in the longitudinal centre line of the high-lift truck.

1. Switch on the product.
2. Tilt the tiller downwards.
3. Move the accelerator in the desired direction of travel.
4. Adjust the driving speed by pressing the accelerator button more or less firmly.
5. If necessary, use turtle mode in hazardous areas (e.g. narrow passages, bends). To do this, follow these steps:

Raise the tiller.

Press the button for turtle mode. The high-lift truck will now move very slowly.

6. To brake the product, the following options are available:

Return the accelerator to its starting position

Release the accelerator (activates the electromagnetic parking brake)

Move the drawbar into the braking zone (B)

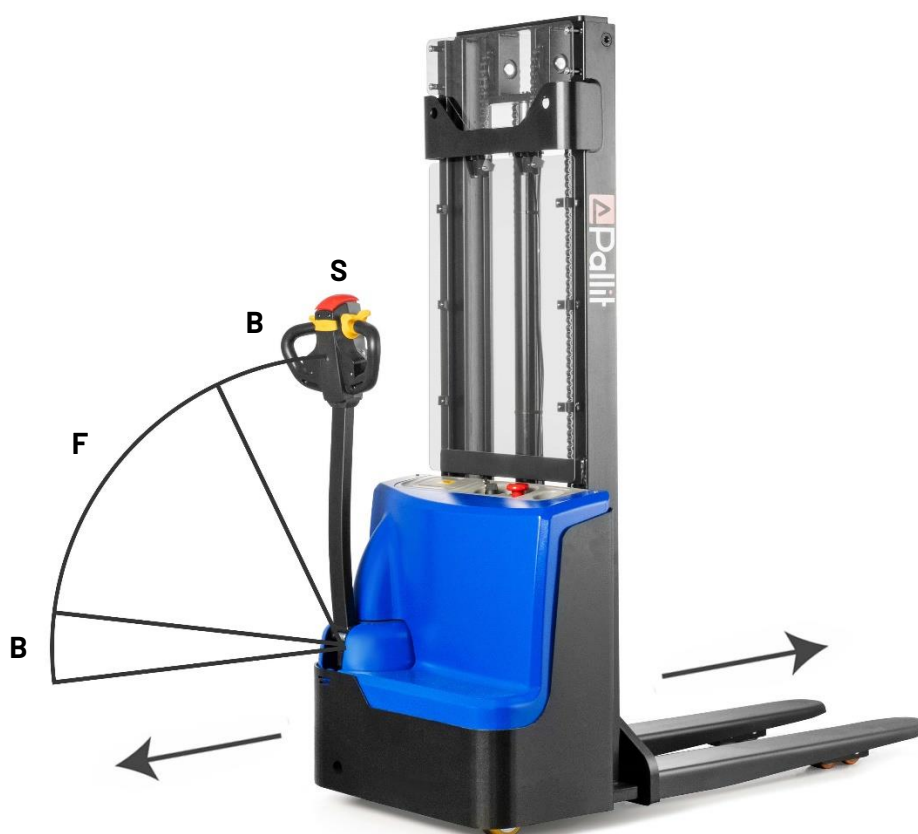


Fig.23: Drawbar angles

F: Driving position

B: Braking position

S: Position for activating turtle mode

DE

EN

FR

IT

DE



CAUTION

Risk of damage to the load

Lowering the fork too quickly may damage the load.
Lower the fork slowly.

EN



CAUTION

Risk of crushing

Lowering the fork may result in limbs being crushed.
Maintain a safe distance when lowering.

FR

1. Press the lowering button carefully and keep an eye on the load.
2. Once the pallet is stable, slowly and straight pull the product out of the pallet with the forks.

IT

7.9 Parking the high-lift truck



CAUTION

Risk of damage to the product

When parking on uneven surfaces or on slopes, there is a risk that the product may tip over.
Only park the product on level, clear surfaces.
Never park the product on a slope.



CAUTION

The high-lift truck intended for future repair must not be parked in places where it obstructs traffic.

1. Move the forks to the lowest position (see section 4.3 Fork positions).
2. Move the product to a safe area.
3. Position the accelerator in the middle to slow the product down until it comes to a complete stop.
4. Remove the key.

8 Maintenance and repair

**CAUTION****Risk of injury**

All maintenance and repair work must be carried out by qualified personnel only.

**CAUTION****Loss of operating licence**

The use of unsuitable spare parts may result in the loss of the operating licence.

Always use only spare parts approved by the manufacturer.

**CAUTION****Risk of injury from the product falling if transported incorrectly**

If the product is transported incorrectly, it may fall and cause injury.

Attach slings only at the points provided for this purpose.

Use suitable means to prevent slipping and tipping.

Use suitable slings and observe the sling specifications.

Only place on a level surface.

DE

EN

FR

IT

The product must be inspected and serviced at regular intervals.

8.1 Maintenance schedule

The table below lists the maintenance intervals and the tasks to be carried out as part of maintenance. Maintenance is carried out by the following persons:

- Operator – B
- Service technician – S

The maintenance intervals are as follows:

- Every 50 operating hours, but at least once a week.
- Every 1,000 operating hours, but at least once a year.

For the daily inspection before starting work, see section 7.1.

Item	Component	Task	Every 50 hours	Every 1000 hours	Personnel
1	Entire machine				
1.1	High-lift truck	Check for damage and leaks	x		B
1.2	Frame	Check the legibility, completeness and clarity of the signs	x		B
1.3	Framework	Legibility, completeness and clarity of the signs		x	S
1.4	High-lift truck	Check for damage and leaks		x	S
1.5	High-lift truck	Lubricate according to the lubrication schedule		x	S
2	Mechanical system				
2.1	Drawbar	Check for proper function, especially drawbar return	x		B
2.2	Tilt switch	Check that it is working	x		B
2.3	Wheels	Check for wear and damage	x		B
2.4	Covers	Check for damage	x		B
2.5	Covers, flaps	Check that they are securely fitted and functioning correctly, Ensure safety		x	S
2.6	Drawbar	Check for correct operation, particularly the drawbar return mechanism, and check for lateral play		x	S
2.7	Steering	Check for damage and lateral play		x	S
2.8	Drive train	Check for wear and damage		x	S
2.9	Gearbox	Check for leaks and noises		X	S

Item	Component	Task	Every 50 hours	Every 1000 hours	Personnel
2.10	Wheels	Check for wear, damage and secure fit		x	S
2.11	Wheels	Check wheel bearings and mounting for Check for wear and damage		x	S
2.12	Lift mast	Check that the mounting is secure		x	S
2.13	Protective devices at pinch and shear points	Check for presence, function, damage and secure fit		x	S
3	Hydraulic system				
3.1	Load chains	Lubrication	x		B
3.2	Hydraulic oil	Check the level and top up if necessary	x		B
3.3	Hydraulic system	Check for proper functioning	x		B
3.4	Connections, hoses, pipes	Check for tight fit, damage and leaks	x		B
3.5	Fork arms, load- handling attach- ments	Check for wear and damage	x		B
3.6	Lifting cylinder	Check for proper functioning, wear and damage		x	S
3.7	Load chains	Adjust and lubricate		x	S
3.8	Load chains, chain guides, fasteners, chain pins	Check for wear and damage		x	S
3.9	Slide blocks	Adjust		x	S
3.10	Hydraulic oil	Check the level and top up if necessary		x	S
3.11	Pressure relief valve	Check that it is working		x	S
3.12	Cylinder, piston rod	Check for tight fit and damage		x	S
3.13	Mast sections, fork carriers	Check for lateral play		x	S
3.14	Slide blocks, stops	Check for wear and damage		x	S
3.15	Mast rollers and running surfaces	Check for wear and damage		x	S
3.16	Connections, hoses, pipes	Check for tight fit, damage and leaks		x	S
3.17	Hydraulic system	Check for proper functioning		x	S

DE

EN

FR

IT

Maintenance and repair

DE

EN

FR

IT

Item	Component	Task	Every 50 hours	Every 1000 hours	Personnel
3.18	Fork arms, load-handling attachments	Check for wear and damage		x	S
3.19	Mast stops, fork carriage stops	Check for presence and secure fit		x	S
3.20	Tension rods, compression rods	Check for wear and damage, adjust evenly if necessary		x	S
4	Electrical system				
4.1	Displays, controls	Check for proper function	x		B
4.2	Emergency stop switch	Check for proper function and damage	x		B
4.3	Warning and safety devices	Check for proper functioning and damage	x		B
4.4	Ignition switch and other access systems	Check for proper function		x	S
4.5	Contactors, relays	Check for proper operation		x	S
4.6	General electrical system	Carry out insulation measurement		x	S
4.7	Cables, motor	Check for tight fit and damage		x	S
4.8	Warning and safety devices	Check for proper functioning and damage		x	S
4.9	Displays, controls	Check for proper functioning		x	S
4.10	Emergency stop switch	Check for proper function and damage		x	S
4.11	Contactors, relays	Check for proper operation		x	S
4.12	Electrical wiring	Check for damage (especially to the connections and insulation), set the correct rating on the fuses		x	S
4.13	Carbon brushes	Check for wear		x	S
5	Brake system				
5.1	Brake	Check for proper function	x		B
5.2	Brake	Check that it is working when the drawbar is horizontal and vertical		x	S
5.3	Magnetic brake	Measure the air gap		x	S

Item	Component	Task	Every 50 hours	Every 1000 hours	Personnel
6	Battery				
6.1	Battery	Securing and locking Check for proper function and damage		x	S
7	Charger				
7.1	Mains plug, mains cable	Check for damage	x		B
7.2	Frame	Carry out a potential measurement whilst charging is in progress		x	S
7.3	Mains plug, mains cable	Check for damage		x	S
7.4	Cables, electrical connections	Check for secure fit and damage		x	S
8	Function				
8.1	High-lift truck	Carry out a test run (under rated load)		x	S

DE

EN

FR

IT

8.2 Lubricate components



WARNING

Fire hazard due to improper handling of operating fluids

Hydraulic oil and chain spray are flammable substances.

Observe the instructions for the operating fluid.

Lubrication is carried out with the protective cover removed, using standard grease in accordance with DIN 51825. The sliding surfaces L1 to L6 must be lubricated as shown:

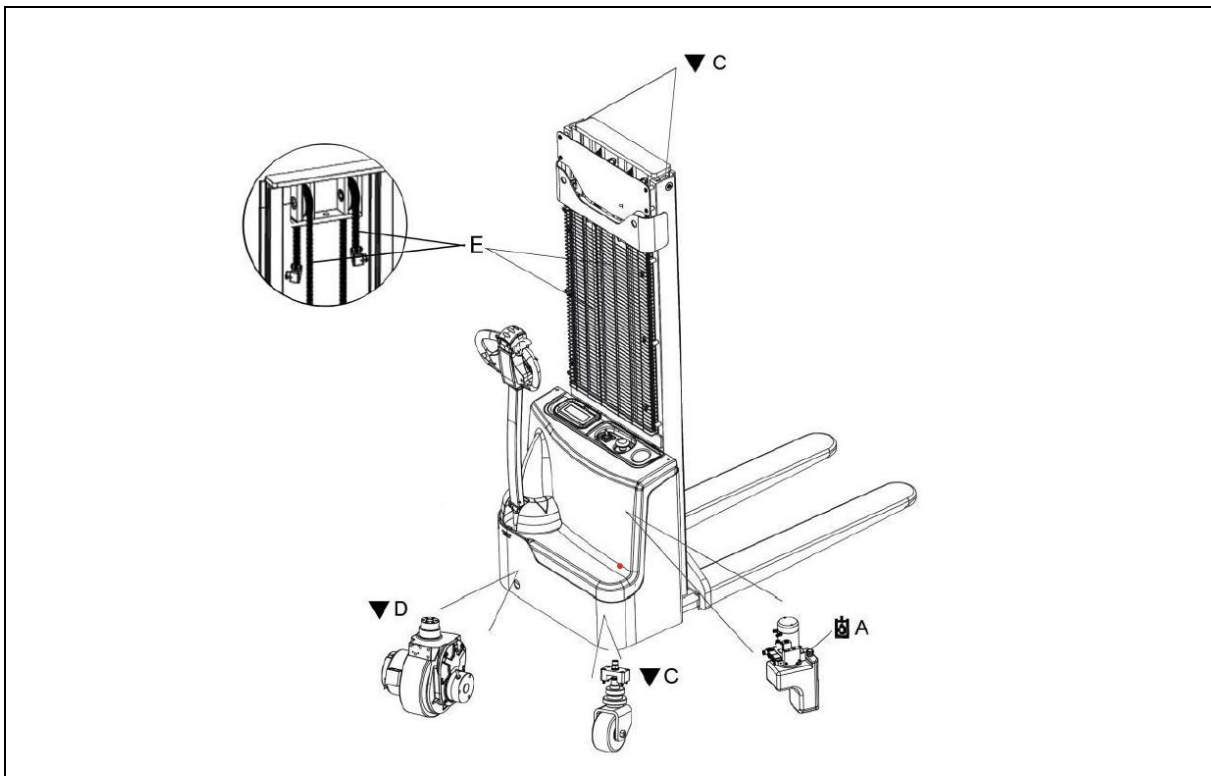


Fig.24: Lubrication points

A	Hydraulic oil	Normal temperatures: L-HM32
		At low and high temperatures: L-HV32
C	Grease	Standard grease in accordance with DIN 51825
D	Grease	Standard grease in accordance with DIN 51825
E	Chain oil	

DE

EN

FR

IT

8.3 Check and top up hydraulic oil



WARNING

Risk of injury from defective hydraulic hoses

Defective hydraulic hoses may be under pressure and escaping hydraulic oil can injure bystanders.

Stop operation immediately in the event of a leak.

Do not touch hoses under pressure.

Report the fault to your supervisor and take the high-lift truck out of service.



WARNING

Risk of accident due to a leaking hydraulic system

Hydraulic oil may leak from a faulty hydraulic system and, for example, cause a slipping hazard.

Stop operation immediately in the event of a leak.

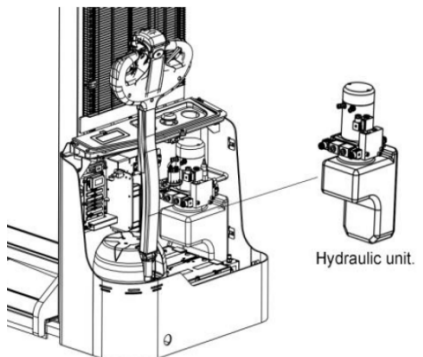
Absorb spilled hydraulic oil with a binding agent and dispose of it in accordance with regulations.



NOTE

Use HPL 32 hydraulic oil with a viscosity of 32-38 for topping up.

The following steps are required to check and top up the hydraulic oil:

Move the forks to the lowest position (see section 4.3 Fork positions).	
Press the emergency stop switch to switch off the machine.	
Remove the protective cover by loosening the screws.	
Disconnect the hydraulic motor cables and remove the hydraulic unit. Check the hydraulic oil level in the hydraulic oil reservoir.	

DE

EN

FR

IT

DE

EN

FR

IT

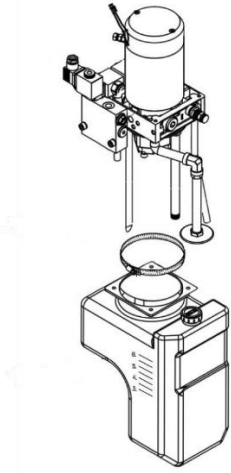

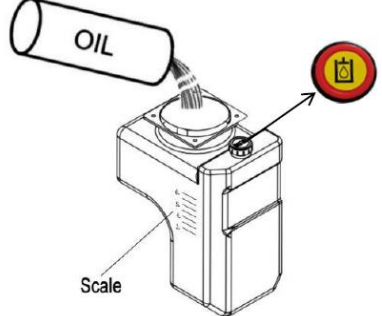
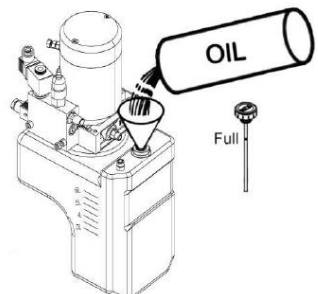
<p>Loosen the clamp and remove the hydraulic oil reservoir.</p>	
<p>Place a suitable container under the oil tank and drain the hydraulic oil from the oil tank.</p>	
<p>Top up the hydraulic oil until the reservoir reaches its maximum level. Ensure that no hydraulic oil leaks out.</p>	
<p>If only a partial amount of hydraulic oil is to be topped up and not completely changed, the hydraulic oil can be added directly via the oil filler plug.</p>	
<p>Refit the oil tank in the reverse order. Refit the protective cover by screwing it back on.</p>	

Fig.25 : Changing the hydraulic oil

Hydraulic oil quantity

Lifting height	2500 mm	3000 mm	3500 mm	4000 mm
Volume	4.5 l	5.0 l	6.0 l	6.5 l

8.4 Charging the battery



NOTE

Under normal conditions, the battery must be recharged after approximately 4 hours. To ensure a long service life, the battery charge should never fall below 20%.



NOTE

If the product is used infrequently, or not at all, charge it at least twice a month to prevent deep discharge and subsequent damage to the battery.

To charge the battery, proceed as follows:

1. Park the product securely on a level surface.
2. Switch off the product, remove the key and press the emergency stop switch.
3. Plug the integrated charging cable into a standard 230 V socket and charge.
4. Check that the charging indicator light shows that charging is in progress.



Fig.26: Charging cable

Battery level indicator

LED lights up green continuously	Charging complete
LED flashes red	Charging in progress
LED is lit continuously in yellow	Battery malfunction
LED flashes yellow	Charger malfunction

1

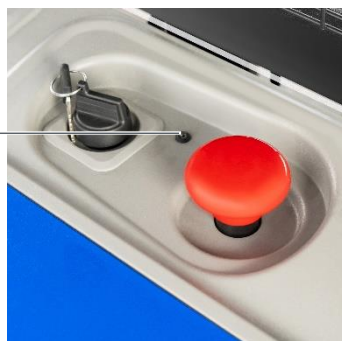


Fig.27 : Charge level indicator LED (1)

DE

EN

FR

IT

8.5 Replace the battery

DE



WARNING

Danger from unsuitable batteries

The battery affects the stability and load capacity of the high-lift truck. Unsuitable batteries can compromise operational safety.

Work on the battery (e.g. replacement) must only be carried out by trained and instructed personnel.

Use only batteries approved by the manufacturer.

When replacing the battery, ensure it is securely fitted.

EN

FR

IT



WARNING

Danger from contact voltage

Batteries can cause an electric shock if touched.

Work on the battery (e.g. replacement) must only be carried out by trained and instructed personnel.

Do not touch defective batteries.

Removal and disposal of defective batteries.

Notify customer service.



CAUTION

Take care when lifting and transporting the battery to avoid injury to persons or damage to the battery.

1. Place the product securely on a level surface.
2. Switch off the product, remove the key and unlock the emergency stop switch.
3. Unscrew the two screws on the main cover and keep them in a safe place.
4. Remove the main cover.
5. First unscrew the bolts on the negative terminal, then the bolts on the positive terminal.
6. Unscrew the cable harness.
7. Disconnect the battery connector from the product.
8. Pull out the pin on the battery housing to release the battery.
9. Unscrew and remove the battery pin.
10. Pull the battery out from the side and carefully remove it using a specialised vehicle or lifting equipment.

CAUTION! Do not touch any circuit boards or cables when removing the battery.

11. To reinstall the battery in the battery compartment, carry out the above procedure in reverse order.

9 Troubleshooting

Fault	Possible cause	Solution
The forks cannot be raised.	Load too heavy.	Observe the maximum load capacity; see type plate.
	Battery too weak.	Check the battery charge level and recharge if necessary.
	Fuses have blown.	Check the fuses and replace if necessary.
	Oil level is too low.	Check the oil level and top up if necessary.
	Oil has leaked.	Check the seals and repair the hose and/or cylinder if necessary.
No oil (vehicle does not lift properly).	Oil level is too low.	Top up the oil.
The forks cannot be lowered.	Contaminated oil is blocking the control valve.	Check the oil and the cleaning control valve. Replace the hydraulic oil if necessary.
	The solenoid valve does not open or is damaged.	Check or replace the solenoid valve.
The machine does not move.	The battery is charging.	Unplug the power cord from the socket.
	The battery is not connected.	Connect the battery correctly.
	Fuses have blown.	Check the fuse and replace if necessary.
	The battery is too weak.	Charge the battery.
	The emergency stop switch is activated.	To deactivate, pull up the emergency stop switch.
	The drawbar is not positioned correctly.	Move the drawbar out of the braking zone.
The product only moves in one direction.	The accelerator and connections are damaged.	Check the accelerator and connections.

DE

EN

FR

IT

Troubleshooting

DE

EN

FR

IT

The product is moving very slowly.	The battery is too weak.	Check the battery charge level and recharge if necessary.
	The electromagnetic brake is engaged.	Release the electromagnetic brake.
	The drawbar is not connected or the wiring harness is damaged;	Check the wiring.
The product moves on its own.	The control unit is damaged.	Replace the control unit.
	The accelerator is not returning to the neutral position	Repair or replace the accelerator.

If you have any doubts or questions, please contact our customer service team.

10 Decommissioning, storage, dismantling and disposal

10.1 Storage

If the product is not to be used for a period of more than two months, it is recommended that it be stored in a well-ventilated, frost-free, clean and dry room. To do this, the following measures must be taken:

1. Clean the product thoroughly.
2. Raise the forks fully several times to check that they are functioning normally.
3. Move the forks to the lowest position (see section 4.3 Fork positions).
4. Support the fork on the rider's side with a square timber to raise the product's drive wheels.
5. Apply a thin layer of oil or grease to all exposed surfaces of the mechanical parts. Lubricate the product
6. Check the condition of the battery and the battery acid and apply acid-free grease to the battery terminal.
7. Carry out trickle charging and disconnect the battery if the machine is not to be used for a prolonged period.
8. Spray all electrical contacts with a suitable contact spray.

10.2 Decommissioning and dismantling

When decommissioning the industrial truck permanently and in a professional manner, the applicable legal regulations of the country of use must be followed.

Dismantling must only be carried out by trained personnel. The procedure prescribed by the manufacturer must be followed.

10.3 Disposal

When disposing of the product and its components, observe the disposal guidelines of the respective countries.



The symbol of a crossed-out wheellie bin indicates that a product and its accessories (e.g. power cable) must not be disposed of with household waste at the end of their service life. To prevent damage to the environment or human health caused by uncontrolled waste disposal and to promote the sustainable reuse of material resources, separate these items from other types of waste and recycle them responsibly.

Batteries / rechargeable batteries may contain substances that can be harmful to the environment and human health. There is a legal obligation to return used batteries / rechargeable batteries. Follow the disposal instructions on the batteries / rechargeable batteries.

DE

EN

FR

IT

Decommissioning, storage, dismantling and disposal

Dispose of materials

Material, substance	Classification	Disposal
Metals, plastics	Recyclables	recycle
Oils, fats Chemicals Tin, flux	Hazardous waste	Dispose of separately
Residual waste	Waste	Dispose of / send to landfill


DE

EN

FR

IT

11 Declaration of Conformity



EC Declaration of Conformity

Manufacturer:
Trading EU GmbH
Gruckinger Straße 4
D - 85461 Bockhorn

The manufacturer hereby declares that the product

Product description:	Type:
Pallit electric high lift pallet truck	EXACT 2500 mm EXACT 3000 mm EXACT 3500 mm EXACT 3500 mm EXACT 4000 mm

complies with the following relevant provisions:

EC Machinery Directive 2006/42/EC
EMC Directive 2014/30/EC

Applied harmonised standards:


EN ISO 12100:2010
EN ISO 3691-1:2015 + A1:2020
EN 16307-1:2020
EN 1175:2020
EN 13059:2002+A1:2008
EN 12053:2001+A1:2008
EN 12895:2015+A1:2019

Name and address of the person authorised to compile the technical documentation

Trading EU GmbH
 Gruckinger Str. 4
 D - 85461 Bockhorn

Bockhorn, 02.06.2026

Place, date



Managing Director Michael Seibold

Trading EU GmbH, Gruckinger Str. 4, D - 85461 Bockhorn
www.tradingeu.de

DE

EN

FR

IT

DE

EN

FR

IT

Table des matières

1	À propos de ce mode d'emploi.....	98
1.1	Explication des symboles et des remarques.....	98
1.2	Documents applicables.....	99
1.3	Conventions de présentation.....	99
2	Informations sur le produit.....	100
2.1	Nom du produit et désignation du type.....	100
2.2	Informations sur le fabricant.....	100
2.3	Coordonnées du service client.....	100
3	Sécurité.....	101
3.1	Utilisation conforme.....	101
3.2	Obligations de l'exploitant.....	101
3.3	Consignes de sécurité.....	102
3.4	Remarques concernant la batterie.....	103
3.5	Risques liés aux fluides techniques.....	104
3.6	Comportement en cas d'urgence.....	104
3.7	Utiliser la machine conformément aux consignes de sécurité.....	104
3.8	Transport, installation.....	105
3.9	Mise en service, entretien et maintenance.....	105
3.10	Équipement de protection individuelle.....	105
3.11	Dispositif de sécurité « Arrêt d'urgence ».....	106
3.12	Dispositif de sécurité à interrupteur ventral.....	106
3.13	Marquages sur le produit.....	107
4	Structure et fonctionnement.....	109
4.1	Structure.....	109
4.2	Écran.....	110
4.3	Positions des fourches.....	113
4.4	Caractéristiques techniques.....	113
5	Transport.....	118
5.1	Symboles figurant sur l'emballage.....	118
5.2	Contrôle à la réception.....	118
5.3	Transport à l'aide d'un chariot élévateur.....	118
6	Installation et mise en service.....	120
6.1	Exigences relatives au lieu d'installation.....	120
6.2	Installation et mise en service du produit.....	120
7	Utilisation.....	121
7.1	Inspection quotidienne avant la mise en marche du produit.....	121
7.2	Courbe de charge.....	121
7.3	Mise en marche et arrêt du chariot élévateur.....	122
7.4	Soulever la charge.....	122
7.5	La course proportionnelle.....	123
7.6	Consignes pour les montées et les descentes.....	124
7.7	Transport de marchandises.....	124
7.8	Déposer la charge.....	127
7.9	Stationnement du chariot élévateur.....	127

8	Entretien et réparation	128
8.1	Plan de maintenance	129
8.2	Lubrifier les composants	133
8.3	Vérifier et faire l'appoint d'huile hydraulique	134
8.4	Recharger la batterie	136
8.5	Remplacer la batterie	137
9	Dépannage	138
10	Mise hors service, stockage, démontage et élimination	140
10.1	Stockage	140
10.2	Mise hors service et démontage	140
10.3	Élimination	140
11	Déclaration de conformité	142

DE

EN

FR

IT

1 À propos de ce mode d'emploi

DE

Cette documentation s'adresse en premier lieu au personnel d'exploitation de l'exploitant.

Au sens de ce manuel, le personnel d'exploitation désigne les personnes chargées de l'exploitation, de la maintenance, y compris le nettoyage, et du dépannage.

EN

Le produit ne doit être utilisé ou entretenu que par des personnes formées et autorisées.

Les responsabilités pour les différentes tâches à effectuer sur cette machine doivent être clairement définies et respectées. Pour des raisons de sécurité, il ne doit y avoir aucune ambiguïté quant aux compétences.

FR

Toute personne faisant partie du personnel d'exploitation de l'exploitant doit avoir lu et compris ce manuel, et en particulier le chapitre « Sécurité ».

En cas de questions ou d'incertitudes concernant le produit, ne pas effectuer de travaux de son propre chef et contacter le fabricant.

IT

1.1 Explication des symboles et des remarques

Les remarques suivantes mettent l'utilisateur en garde contre les risques de blessures corporelles et de dommages matériels.



DANGER

Ce symbole signale un danger immédiat pour la vie et la santé des personnes. Le non-respect de ces consignes peut entraîner des atteintes graves à la santé, voire des blessures mortelles.



AVERTISSEMENT

Ce symbole signale un danger potentiel pour la vie et la santé des personnes. Le non-respect de ces consignes peut entraîner des atteintes graves à la santé, voire des blessures mortelles.



ATTENTION

Ce symbole signale une situation potentiellement dangereuse. Le non-respect de ces consignes peut entraîner des blessures ou des dommages matériels.



REMARQUE

Ce symbole fournit des informations importantes pour une utilisation correcte de la machine. Le non-respect de ces consignes peut entraîner des dommages matériels.

1.2 Documents applicables

Les documents applicables contiennent des documents techniques fournissant des informations complémentaires. Ils font partie intégrante de la documentation technique.

Lors de la livraison, le fabricant fournit la documentation des fournisseurs relative aux sous-ensembles qui ont simplement été transformés.

1.3 Conventions de présentation

Mise en évidence dans le texte

Afin de faciliter la lisibilité et la compréhension, certains paragraphes/informations sont mis en évidence.

Les symboles ont la signification suivante :

1. Effectuez les instructions les unes après les autres dans l'ordre décrit.
 - ✓ *Les résultats indiquent le résultat obtenu après une étape.*
 - 1.1. Suivez les instructions secondaires dans l'ordre indiqué.
 - Listes à puces.

Les références à des documents externes sont indiquées en italique et encadrées d'une ligne supérieure et d'une ligne inférieure.

Chiffres clés

Si nécessaire, les textes sont illustrés par des figures. Une légende se trouve sous la figure. Le lien entre la légende et un emplacement dans la figure est établi par un numéro de position indiqué dans la légende (par exemple S1).

Illustrations

Toutes les illustrations sont des représentations schématiques et ne prétendent pas être exhaustives.

DE

EN

FR

IT

2 Informations sur le produit

DE 2.1 Nom du produit et désignation du type

Nom du produit :	Chariot élévateur électrique EXACT 2,5 m Chariot élévateur électrique EXACT 3,0 m Chariot élévateur électrique EXACT 3,5 m Chariot élévateur électrique EXACT 4,0 m
Type de machine :	Chariot élévateur électrique
Numéro d'identification	10011135 (Chariot élévateur électrique EXACT)
Année de fabrication	voir plaque signalétique

EN

FR

IT

2.2 Informations sur le fabricant

Nom :	Trading EU GmbH
Adresse :	Gruckingerstraße 4, 85461 Bockhorn, Allemagne
E-mail :	service@pallit.com
Téléphone :	0800 941 615
Site web :	www.pallit.com

2.3 Coordonnées du service client

Nom :	Trading EU GmbH
E-mail :	service@pallit.com
Téléphone :	0800 941 615

3 Sécurité

3.1 Utilisation conforme

Utilisation prévue

Les transpalettes électriques EXACT sont des chariots de manutention à propulsion électrique. Ils servent à soulever, abaisser et transporter des charges. Ces charges peuvent être : des palettes, des charges palettisées et des caisses grillagées. Les produits ne doivent être utilisés que sur un sol horizontal, plat et stabilisé.

Mauvaise utilisation prévisible

L'utilisation du produit avec des outils, des paramètres, des matériaux et des équipements autres que ceux spécifiés par le fabricant est considérée comme une utilisation non conforme.

Sont également considérées comme des utilisations non conformes :

- la modification ou la transformation arbitraire du produit et de ses dispositifs de protection
- le contournement ou la désactivation des dispositifs de sécurité et de protection
- l'utilisation inappropriée d'accessoires ou de périphériques associés au produit
- l'utilisation du produit sur une pente
- l'utilisation du produit comme véhicule tracteur
- Utilisation du produit à l'extérieur dans les cas suivants : par temps humide et sur un sol irrégulier.

Droits et obligations de l'exploitant

Seules les opérations décrites dans le présent mode d'emploi sont autorisées.

L'exploitant doit en outre garantir ce qui suit :

- Respecter toutes les consignes figurant dans le manuel d'utilisation et les documents applicables.
- Effectuer toutes les opérations de maintenance conformément au plan de maintenance.

3.2 Obligations de l'exploitant

Former le personnel et l'affecter en fonction de ses qualifications

L'exploitant doit s'assurer que :

- Le personnel connaît et a été formé aux consignes fondamentales en matière de sécurité au travail et de prévention des accidents.
- Seul le personnel qualifié et formé est autorisé à travailler sur le produit.
- Le personnel doit avoir accès à tout moment au mode d'emploi.
- Le personnel a lu et compris les consignes de sécurité figurant dans ce mode d'emploi et l'a confirmé par sa signature.

DE

EN

FR

IT

Les responsabilités relatives aux tâches à accomplir tout au long du cycle de vie du produit sont attribuées aux collaborateurs conformément au tableau ci-dessous :

Niveau de qualification Niveau	Description	Tâches autorisées au cours du cycle de vie
Exploitant	Grâce à sa formation technique, à ses connaissances et à son expérience, ainsi qu'à sa maîtrise des dispositions applicables, l'exploitant est en mesure d'évaluer les travaux qui lui sont confiés et d'identifier les dangers potentiels. Il est habilité à donner des instructions et peut déléguer les tâches qui lui sont assignées à d'autres personnes qu'il juge qualifiées. Remarque : une formation professionnelle de niveau équivalent peut également avoir été acquise par plusieurs années d'activité dans le domaine concerné.	Utilisation Transport Installation Mise en service Maintenance Mise hors service / Stockage
Technicien de maintenance	Grâce à sa formation spécialisée, à ses connaissances et à son expérience, ainsi qu'à sa maîtrise des normes et réglementations applicables, le technicien de maintenance est en mesure d'effectuer des opérations de maintenance sur la machine et d'identifier et d'éviter de manière autonome les dangers potentiels. Le technicien de maintenance est spécialement formé pour l'environnement de travail dans lequel il opère et connaît les normes et réglementations applicables.	Maintenance

Identifier les risques non détectés

L'exploitant est tenu de coopérer à la détection des risques non identifiés. L'exploitant doit notamment :

- Réaliser une évaluation des risques sur la base de la loi sur la sécurité au travail, du règlement sur la sécurité des entreprises ou des prescriptions nationales.
- Signaler au fabricant les dangers non identifiés qui n'ont pas encore fait l'objet d'une mise en garde dans le présent mode d'emploi.
- Signaler les accidents et les quasi-accidents au fabricant.

3.3 Consignes de sécurité

- Les consignes de sécurité figurant dans le mode d'emploi doivent être respectées.
- Respecter les normes et réglementations spécifiques au pays.
- Le produit ne doit être utilisé que par des personnes ayant reçu une formation appropriée.
- Utiliser le produit uniquement dans les conditions de fonctionnement et d'environnement indiquées dans les « Caractéristiques techniques ».

- Ne jamais utiliser le produit à proximité de substances inflammables ou explosives, ni à proximité d'une flamme nue.
- Ne pas utiliser le produit dans des conditions difficiles (par exemple, conditions environnementales extrêmes telles que les applications de congélation, les températures élevées, les environnements corrosifs, les champs magnétiques puissants).
- N'utilisez pas le produit dans des zones sujettes à la corrosion ou fortement poussiéreuses.
- N'utilisez le produit que dans un environnement suffisamment éclairé (au moins 50 lux).
- N'utilisez le produit qu'à l'intérieur et dans des conditions sèches.
- N'utilisez le produit qu'après vous être assuré de son bon état. Vérifiez en particulier les chaînes, le timon, l'unité de commande, le mât, la batterie, les roues et le châssis.
- Porter un équipement de protection individuelle lors de l'utilisation.
- Ne pas utiliser le produit sans ses capots de protection.
- Ne jamais mettre les mains dans les pièces en mouvement et ne pas placer ni introduire de membres sous ou dans le dispositif de levage.
- Utiliser le produit uniquement sur une surface plane. L'utilisation en pente est interdite.
- La capacité de charge maximale du produit ne doit pas être dépassée.
- Ne pas transporter de personnes avec le produit.
- Ne transportez pas de marchandises en vrac avec le produit.
- Les palettes dont les dimensions dépassent 1 000 x 1 200 mm ne doivent pas être soulevées ni transportées.
- Respecter une distance de sécurité de 600 mm lors du transport de marchandises.
- Lors du levage des fourches, veiller à ce qu'aucune personne ne se trouve sous celles-ci.
- Le transport transversal de marchandises longues n'est pas autorisé.
- Ne pas laisser la charge sur les fourches pendant une période prolongée.
- Ne jamais transporter la charge sur une seule fourche. Veiller à une répartition uniforme du poids.
- Ne jamais laisser une charge soulevée sans surveillance. Dès que la charge devient instable et menace de tomber ou de basculer, l'appareil doit être immédiatement arrêté à l'aide du bouton d'arrêt d'urgence.
- Maintenez toujours une distance de sécurité suffisante par rapport aux personnes et aux objets.
- Si la température de l'huile hydraulique est trop élevée, arrêtez le fonctionnement.
- Ne tirez ou ne poussez jamais brusquement le timon.
- Le produit, ses accessoires et son emballage ne sont pas des jouets. Ne laissez pas les jeunes enfants jouer avec, car ils pourraient se blesser, blesser d'autres personnes ou endommager le produit. Conservez le produit, ainsi que toutes ses pièces, ses accessoires et son emballage, hors de portée des jeunes enfants.

3.4 Remarques concernant la batterie

- Les batteries ne nécessitent aucun entretien.
- Les batteries ne sont pas rechargeables.
- Ne stockez pas de matériaux inflammables ou de liquides dans la zone de charge de la batterie.
- Ne fumez pas dans la zone de charge de la batterie et veillez à une bonne ventilation.

DE

EN

FR

IT

- Utilisez uniquement des batteries AGM scellées.
- Le poids de la batterie a une influence sur le comportement routier du produit.
- Respectez la température de fonctionnement maximale de la batterie.

DE

3.5 Risques liés aux fluides techniques



ATTENTION

Les graisses et huiles de lubrification ainsi que les huiles hydrauliques peuvent être nocives pour la santé et l'environnement, et endommager le produit en cas d'utilisation incorrecte.

EN

- Respecter les réglementations nationales en vigueur.
- Respecter les fiches de données de sécurité des lubrifiants et huiles utilisés.
- N'utiliser que les lubrifiants et huiles recommandés par le fabricant.
- Respecter les valeurs limites pour les composants nocifs pour la santé ou polluants.
- Conserver les lubrifiants et les huiles de manière appropriée et les utiliser avec parcimonie.
- Recueillir les liquides usagés ou vidangés de manière appropriée et les éliminer conformément aux dispositions légales.
- Éliminer immédiatement les liquides déversés à l'aide d'un liant approprié et les éliminer conformément aux dispositions légales.

FR

IT

3.6 Comportement en cas d'urgence

- En cas d'urgence, actionner immédiatement l'arrêt d'urgence.
- Sécuriser largement la zone de travail en prenant les mesures appropriées.
- Informer le personnel d'exploitation et désigner un responsable de la surveillance.

3.7 Utiliser la machine conformément aux consignes de sécurité

À toutes les étapes de la vie du produit, il convient de veiller à ce que :

- Utiliser le produit conformément à sa destination, uniquement lorsqu'il est en parfait état technique, et en tenant compte des aspects de sécurité et des risques.
- Respecter les données de fonctionnement.
- Arrêter immédiatement le produit à l'aide de l'interrupteur d'arrêt d'urgence dans les cas suivants :
 - Suspicion de dysfonctionnements de l'alimentation électrique ou de courants de défaut.
 - Dysfonctionnements du système de surveillance/commande de la machine ou tout autre dysfonctionnement de la machine.
- Porter l'équipement de protection individuelle prescrit.
- Ne pas toucher les pièces mobiles pendant le fonctionnement.
- Après utilisation, ranger toujours les outils et les pièces de la machine à l'endroit prévu à cet effet. Veiller à ce que le sol soit propre et antidérapant.

3.8 Transport, installation

Pour toutes les opérations de transport et d'installation, il convient de respecter les points suivants :

- Respecter le centre de gravité, le poids indiqué et la vitesse de transport lors du levage.
- Porter un équipement de protection individuelle.
- Dimensionner l'éclairage de la zone environnante de manière à ce que les zones de travail soient bien éclairées.

3.9 Mise en service, entretien et maintenance



Pendant et jusqu'à la fin définitive des travaux, il convient de veiller à ce que :

- Mettre le produit hors tension, attendre qu'il soit complètement à l'arrêt et le sécuriser contre toute remise en marche.
- Informer le personnel d'exploitation des travaux.
- Ne confier les travaux électriques qu'à du personnel électricien qualifié. Respecter les cinq règles de sécurité en électrotechnique.
- Utiliser un équipement d'atelier à la pointe de la technologie, y compris les outils spéciaux ou dispositifs de montage prescrits.
- Après les réparations, rétablir les plages de réglage d'origine.

Le chariot élévateur électrique doit reposer à plat sur une fondation solide, avec une surface intacte, plane et adaptée.

3.10 Équipement de protection individuelle

Toutes les personnes effectuant des travaux sur le produit sont tenues de porter l'équipement de protection individuelle suivant.

Pictogramme	Description
	<p>Utiliser des protections pour les pieds</p> <p>Les chaussures de sécurité protègent les pieds contre les écrasements, les chutes d'objets et les glissades sur des surfaces glissantes.</p>
	<p>Utiliser une protection des mains</p> <p>Les protections pour les mains servent à protéger les mains contre les substances dangereuses, les frottements, les écorchures, les piqûres ou les blessures profondes, ainsi que contre les brûlures en cas de contact avec des surfaces chaudes.</p>

3.11 Dispositif de sécurité « Arrêt d'urgence »

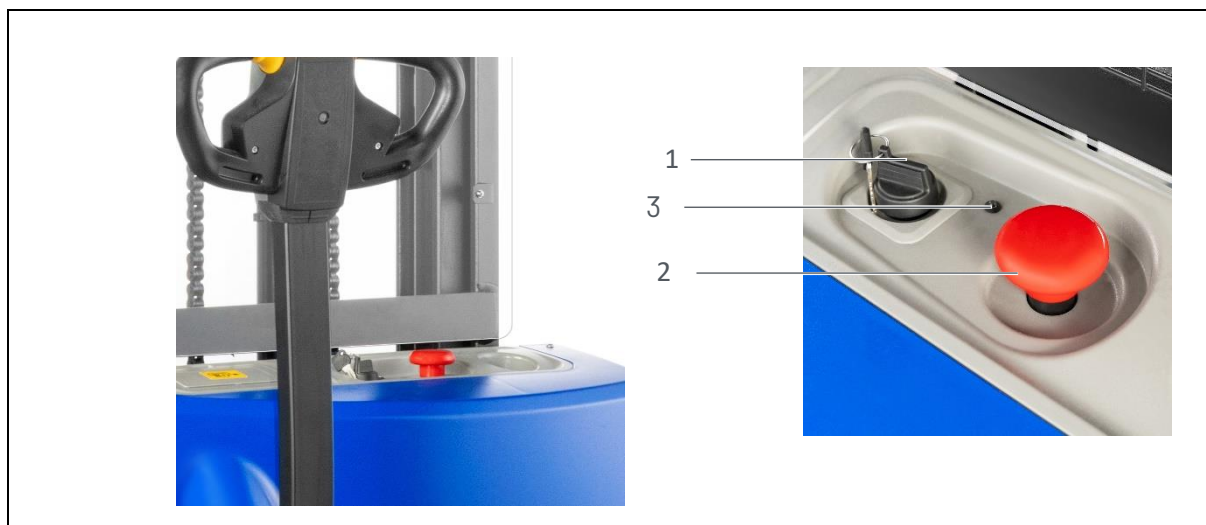


Fig.1: Bouton d'arrêt d'urgence

1	Contacteur d'allumage	2	Interrupteur d'arrêt d'urgence
3	Indicateur de charge à LED		

L'interrupteur d'arrêt d'urgence (2) est un dispositif de sécurité qui permet, en cas d'urgence, d'arrêter toutes les fonctions de levage, de descente et de déplacement et d'activer le frein électromagnétique. Après avoir actionné l'interrupteur, le retirer.

3.12 Dispositif de sécurité à interrupteur ventral

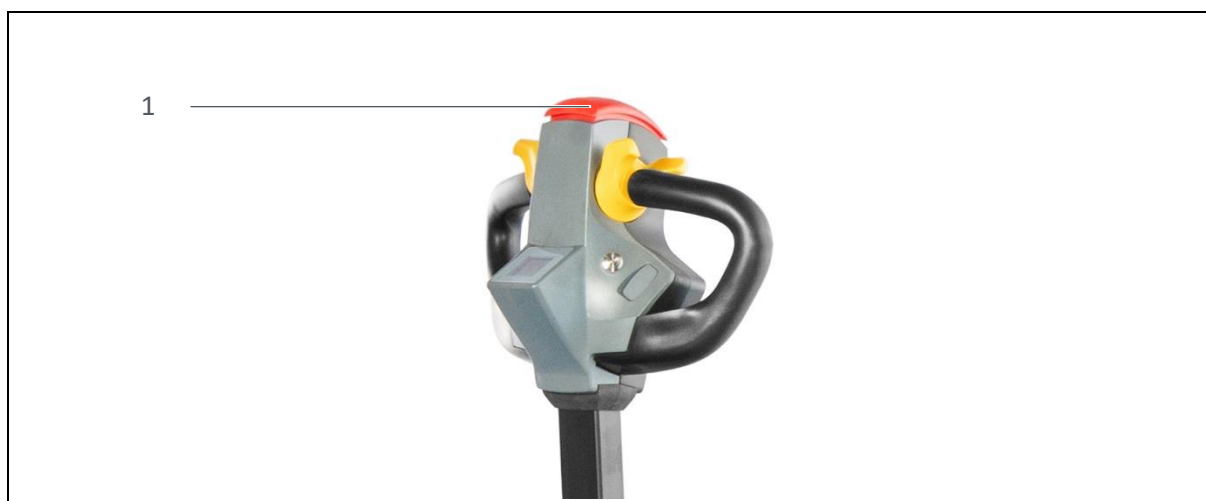


Fig.2: Interrupteur ventral

1	Interrupteur ventral		
---	----------------------	--	--

Dès que l'interrupteur ventral (1) entre en contact avec l'opérateur, le véhicule se déplace dans la direction opposée afin d'éviter que l'opérateur ne se coince.

3.13 Marquages sur le produit

Des marquages sont apposés sur le produit afin de fournir des informations complémentaires et d'avertir des dangers liés à son utilisation. Les marquages doivent rester lisibles pendant toute la durée de vie du produit et être remplacés immédiatement en cas de détérioration.

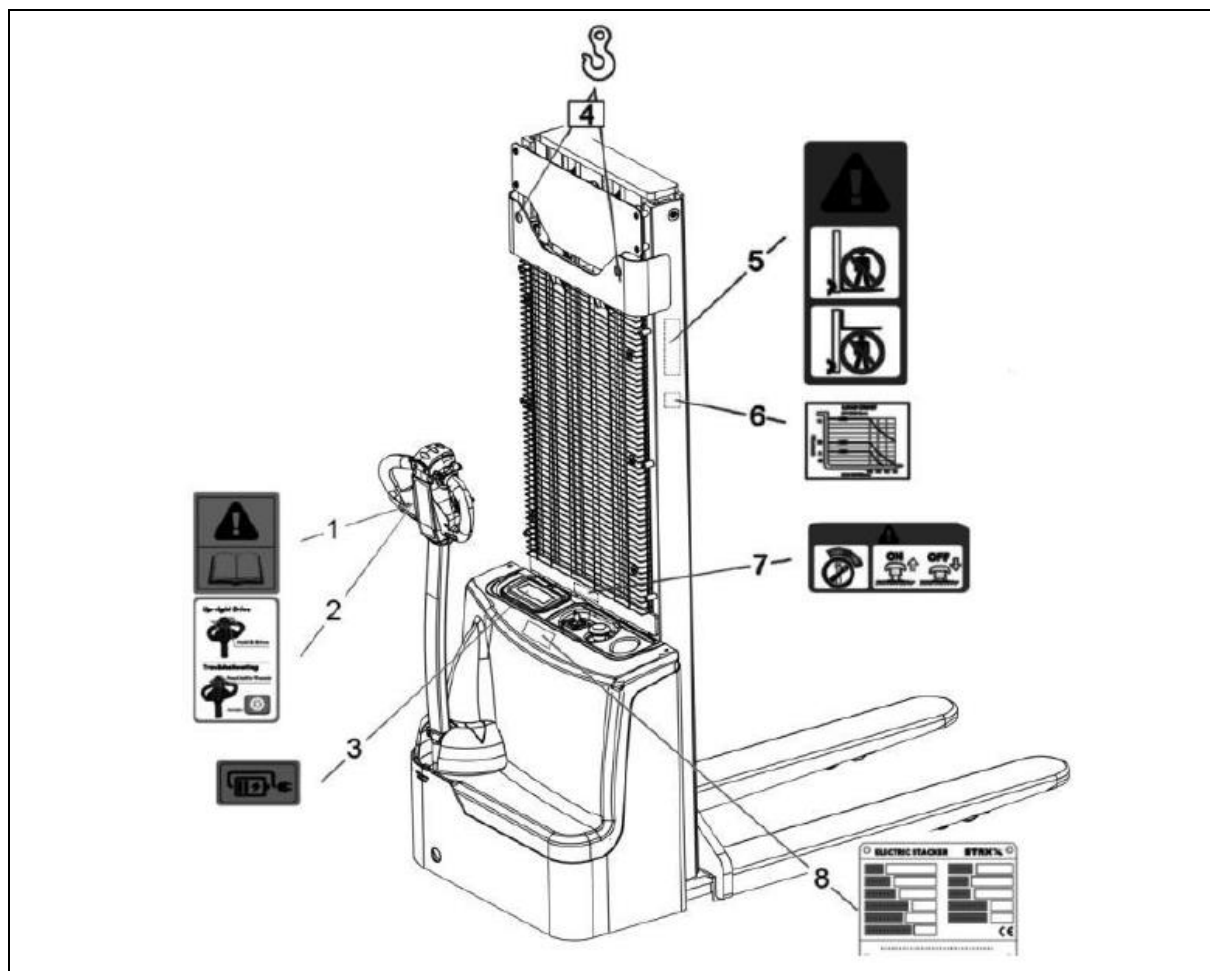


Fig.3: Étiquettes du produit

1	Remarque : lisez et respectez les instructions	2	Plaque explicative sur la poignée
3	Avertissement de chargement	4	Points d'arrimage pour le transport
5	Panneau d'avertissement : ne vous placez pas sous ou sur la fourche	6	Diagramme de charge admissible
7	Panneau d'avertissement « Arrêt d'urgence »	8	Plaque signalétique

Plaque signalétique

DE

EN

FR

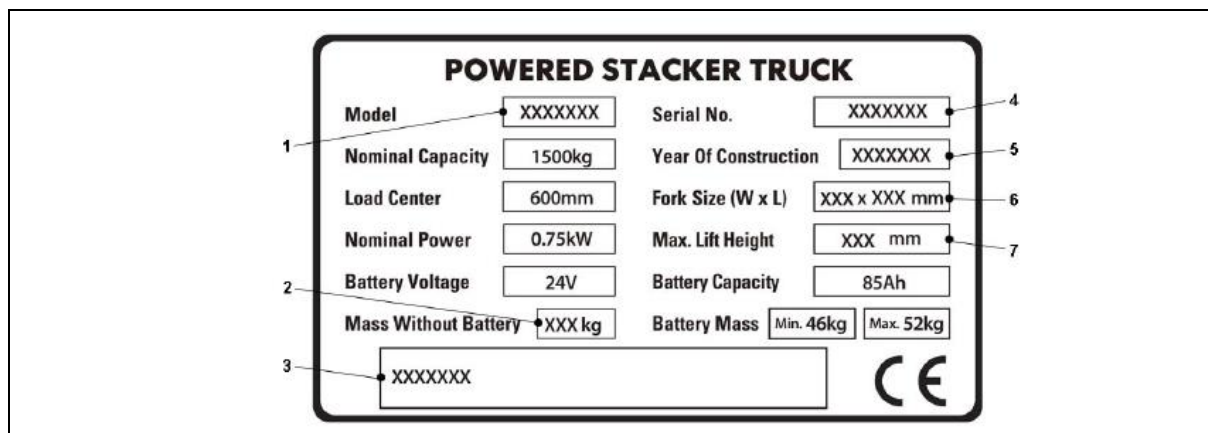


Fig.4: Exemple de plaque signalétique

IT

1	Désignation de la machine	2	Poids net sans batterie
3	Nom et adresse complète du fabricant	4	Numéro de modèle
5	Année de fabrication	6	Dimensions des fourches
7	Hauteur de levage maximale		

Diagramme de capacité de charge

Les données de capacité de charge en fonction de la hauteur de levage et de la distance du centre de gravité de la charge figurent sur la plaque signalétique de l'appareil.

Le tableau des charges indique la capacité de charge (kg) pour différentes distances (mm) sous forme de diagramme.

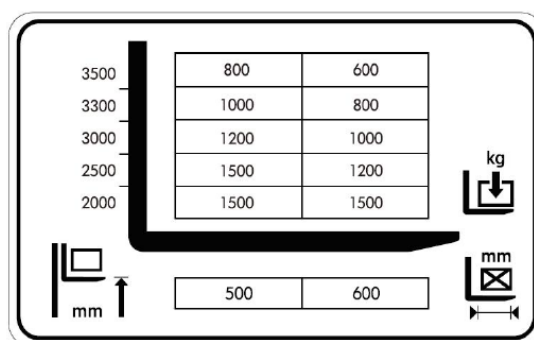


Fig.5: Exemple de diagramme de charge

4 Structure et fonctionnement

4.1 Structure



Fig.6: Vue de la machine avec détail de l'interface de chargement

1	Couvercle inférieur	2	Rouleaux de fourche
3	Fourche	4	Chargeur intégré
5	Mât	6	Vérin de levage
7	Couvercle de protection en verre acrylique	8	Timon
9	Bouton d'arrêt d'urgence	10	Couvercle supérieur
11	Boîtier d'entraînement	12	Volant
13	Roue motrice		

DE

EN

FR

IT

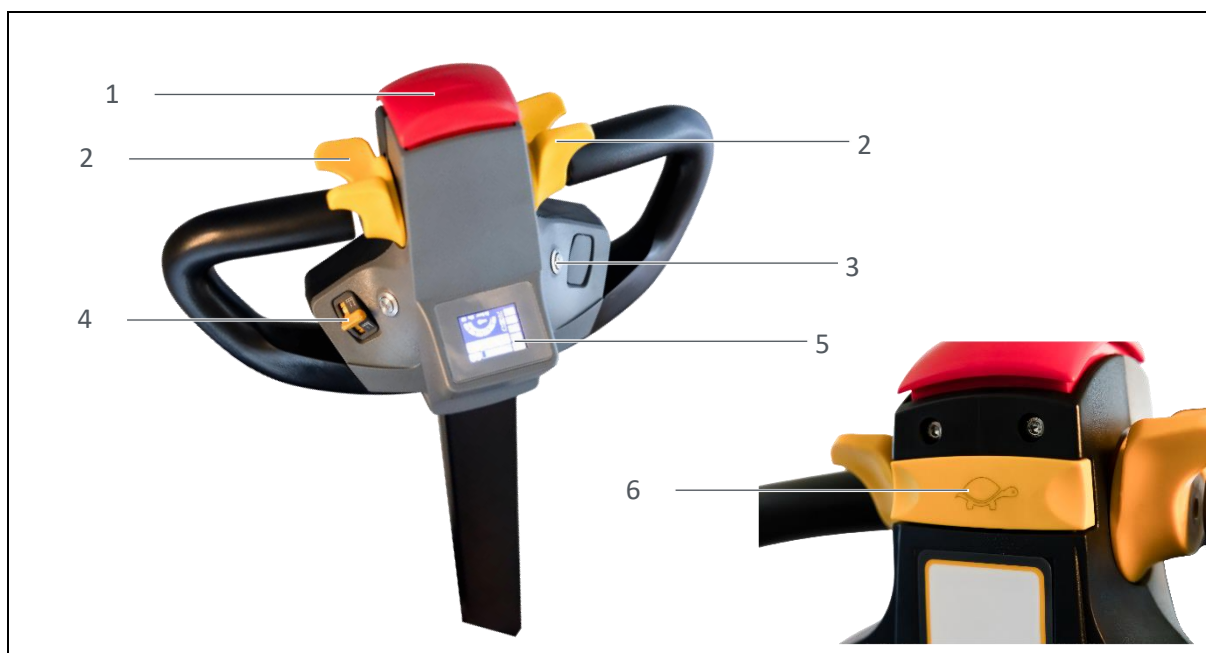


Fig.7: Principaux composants du timon (face avant et arrière)

1	Commutateur ventral	2	Accélérateur (pédale papillon)
3	Klaxon	4	Bouton de montée et de descente
5	Écran	6	Commutateur « Mode tortue »








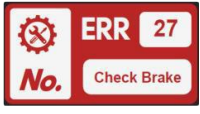

Le chariot élévateur électrique à grande levée est un chariot élévateur électrique à timon. Les fonctions de levage et d'abaissement ainsi que la fonction de déplacement sont commandées électriquement.

4.2 Écran

Un écran est fixé au timon et affiche l'état de fonctionnement actuel.



Fig.8 : Timon avec écran

Symbole	Nom	Fonction	Utilisation
	Stationnement	Information	Le symbole apparaît automatiquement lorsque le produit est en attente.
	Vitesse lente	La vitesse de déplacement est réduite de moitié.	Appuyez sur le bouton et le symbole s'affiche. Appuyez à nouveau pour désactiver la vitesse réduite.
	Conduite en position verticale	Conduite lente avec le timon en position verticale.	Timon en position verticale, appuyez sur le bouton de vitesse lente et avancez ou reculez à l'aide des boutons papillon.
	Limitation de vitesse	Lorsque les fourches sont relevées à plus de 440 mm pendant la conduite, la vitesse de déplacement est réduite de moitié.	Le symbole s'affiche automatiquement
	Desserrer le frein	Le frein est desserré pour déplacer le produit manuellement.	Maintenir le bouton du klaxon enfoncé, déverrouiller l'arrêt d'urgence et mettre la clé de contact en position ON
	Indicateur de niveau de charge	Le niveau de charge en pourcentage s'affiche	L'affichage apparaît automatiquement
	Affichage des heures de service	Les heures de service s'affichent	L'affichage apparaît et se met à jour automatiquement
	Affichage des codes d'erreur	Les codes d'erreur s'affichent	L'affichage apparaît automatiquement dès qu'un dysfonctionnement est détecté
	Mode de conduite	D = Marche avant N = Arrêt / Position neutre R = Marche arrière	L'affichage apparaît et passe automatiquement au mode correspondant

DE

EN

FR

IT






Structure et fonctionnement

DE

EN

FR

IT

	Affichage de la vitesse	La vitesse actuelle s'affiche	L'affichage apparaît automatiquement
	Bouton-poussoir	Marche arrière automatique en cas d'urgence	L'affichage apparaît automatiquement après avoir appuyé sur le bouton ventral. Il est nécessaire de remettre le produit sous tension.
	Klaxon	Signal de danger	Maintenir le bouton enfoncé
	Levage	Les fourches se soulèvent	L'indicateur s'affiche automatiquement
	Abaissier	Les fourches s'abaissent	L'affichage apparaît automatiquement

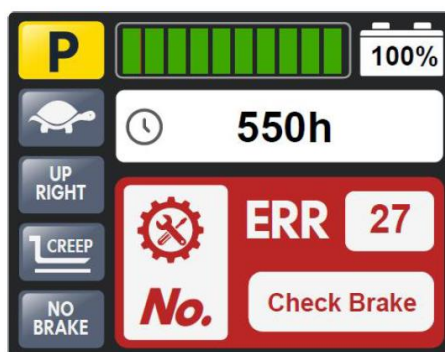


Fig.9 : Exemple d'affichage à l'écran

4.3 Positions des fourches

Les fourches du chariot élévateur peuvent être levées et abaissées dans différentes positions.



Fig.10: Fourches en position haute



Fig.11: Fourches en position la plus basse

4.4 Caractéristiques techniques

Caractéristique	Unité	2500 mm	3000 mm	3500 mm	4000 mm
Dimensions					
Longueur L1	[mm]	1710	1710	1710	1710
Largeur b1	[mm]	820	820	820	820
Hauteur totale minimale h1	[mm]	1730	1980	2230	2550
Hauteur totale maximale h4	[mm]	2935	3435	3935	4370
Longueur de fourche L	[mm]	1150	1150	1150	1150
Épaisseur de la fourche s	[mm]	70	70	70	70
Largeur extérieure des fourches b5	[mm]	560	560	560	560

Structure et fonctionnement

DE

EN

FR

IT

Caractéristique	Unité	2500 mm	3000 mm	3500 mm	4000 mm
Largeur de fourche simple e	[mm]	160	160	160	160
Garde au sol m ²	[mm]	30	30	30	30
Distance entre les fourches	[mm]	240	240	240	240
Hauteur du fond h13	[mm]	85	85	85	85
Hauteur minimale du timon h14	[mm]	910	910	910	910
Hauteur max. du timon	[mm]	1270	1270	1270	1270
Longueur jusqu'au début de la fourche L2	[mm]	580	580	580	580
Centre de gravité de la charge c	[mm]	600	600	600	600
Distance de charge x	[mm]	800	800	800	800
Rayon de braquage Wa	[mm]	1425	1425	1425	1425
Largeur minimale de l'allée (palettes Euro EPAL1) Ast	[mm]	2194	2194	2194	2194
Empattement y	[mm]	1210	1210	1210	1210
Entraxe avant b10	[mm]	550	550	550	550
Entraxe arrière b11	[mm]	390	390	390	390
Généralités					
Capacité de charge	[kg]	1500	1500	1500	1500
Matériau		Acier	Acier	Acier	Acier
Poids	[kg]	577	604	623	660
Charge par essieu en charge Avant / arrière	[kg]	618 / 1441	618 / 1441	618 / 1441	618 / 1441
Charge par essieu en charge Avant / arrière	[kg]	419 / 140	419 / 140	419 / 140	419 / 140
Type de frein		Électro-magnétique	Électro-magnétique	Électro-magnétique	Électro-magnétique
Niveau de pression acoustique selon EN 12053	[dB(A)]	< 75	< 75	< 75	< 75
Entraînement					
Type de motorisation		électrique	électrique	électrique	électrique

Caractéristique	Unité	2500 mm	3000 mm	3500 mm	4000 mm
Capteur de vitesse lente		Oui	Oui	Oui	Oui
Capacité de franchissement, à vide	[%]	10	10	10	10
Capacité de franchissement, en charge	[%]	5	5	5	5
Puissance moteur, transmission	[kW]	0,75	0,75	0,75	0,75
Vitesse de déplacement, à vide	[km/h]	4,5	4,5	4,5	4,5
Vitesse de conduite, en charge	[km/h]	4	4	4	4
Batterie					
Type de batterie		AGM	AGM	AGM	AGM
Autonomie	[h]	4	4	4	4
Temps de chargement	[h]	6	6	6	6
Poids des batteries	[kg]	46,5	46,5	46,5	46,5
Capacité de la batterie	[Ah]	71	71	71	71
Tension de la batterie	[V]	12	12	12	12
Indicateur de niveau de batterie		oui	oui	oui	oui
Nombre de piles		2	2	2	2
Chargeur		intégré	intégré	intégré	intégré
Course					
Hauteur de levage h3	[mm]	2500	3000	3500	4000
Type de levage		électrique hydraulique	électrique hydraulique	électrique hydraulique	électrique hydraulique
Vitesse de levage en charge	[mm/s]	102	102	102	102
Vitesse de levage à vide	[mm/s]	190	190	190	190
Vitesse de descente en charge	[mm/s]	135	135	135	135
Vitesse de descente à vide	[mm/s]	200	200	200	200
Puissance du moteur, course	[kW]	2,5	2,5	2,5	2,5
Pneumatiques					

DE

EN

FR

IT

Structure et fonctionnement

DE

EN

FR

Caractéristique	Unité	2500 mm	3000 mm	3500 mm	4000 mm
Matériau des pneus		Polyuréthane (PU)	Polyuréthane (PU)	Polyuréthane (PU)	Polyuréthane (PU)
Roulettes		Tandem	Tandem	Tandem	Tandem
Roulettes larges	[mm]	70	70	70	70
Diamètre des roulettes	[mm]	80	80	80	80
Largeur des roulettes pivotantes	[mm]	70	70	70	70
Diamètre des roulettes pivotantes	[mm]	210	210	210	210

Dimensions

IT

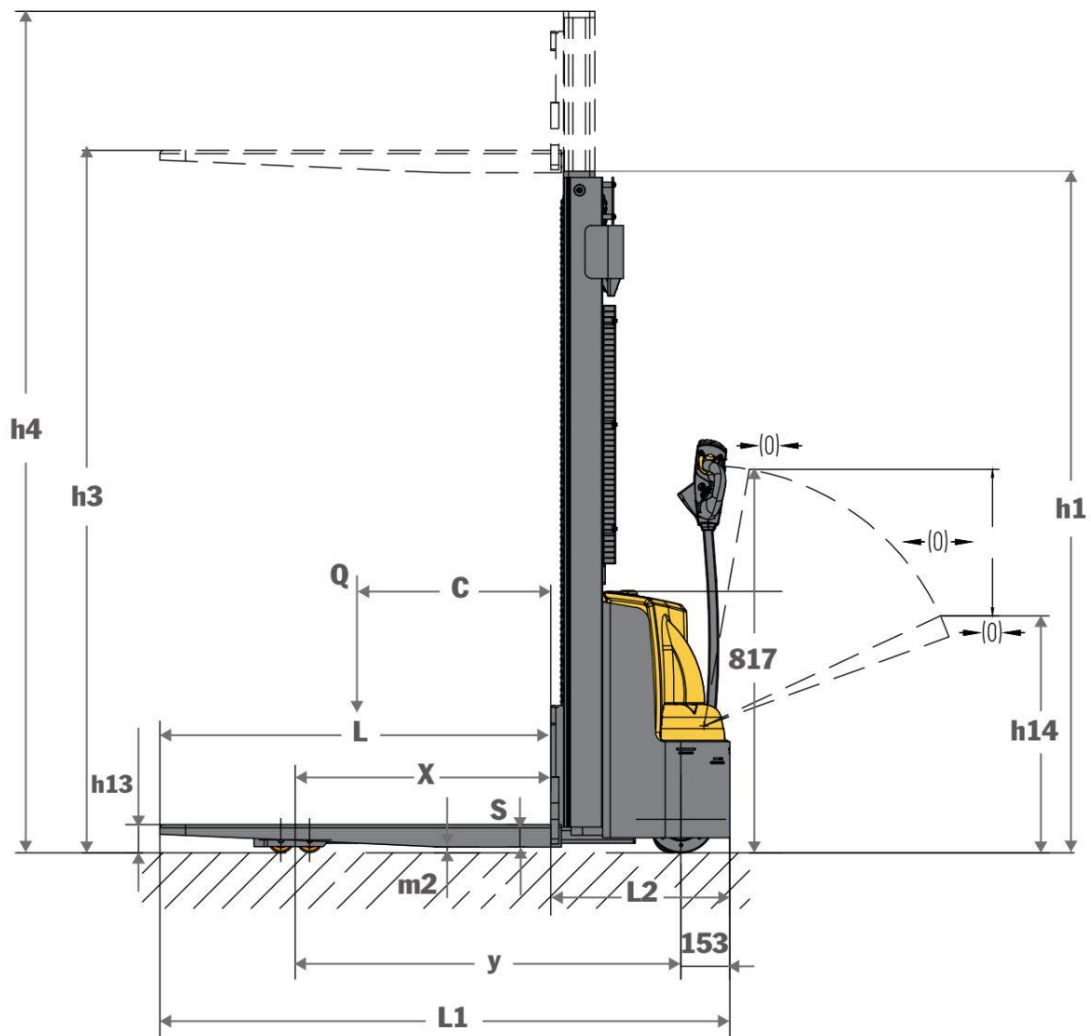


Fig.12: Vue de profil avec les abréviations

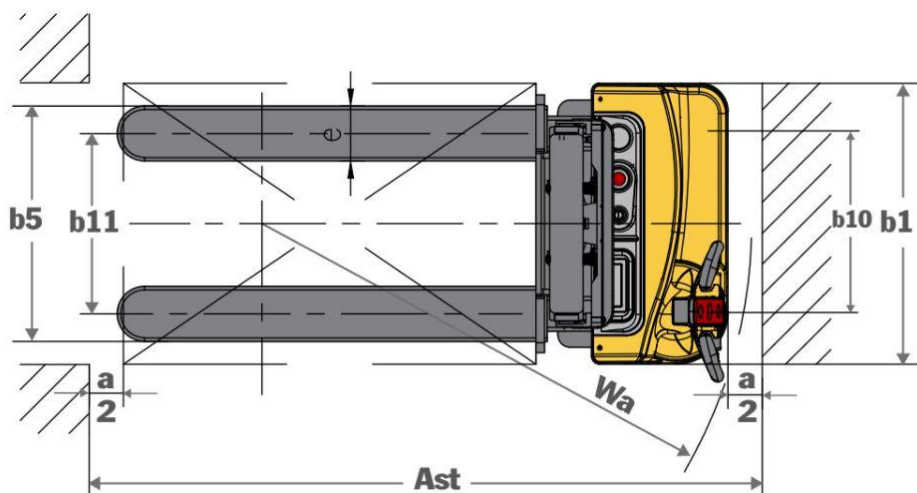


Fig.13: Vue de dessus avec abréviations

Conditions ambiantes pour le fonctionnement et le stockage

Le produit ne doit être utilisé que dans une atmosphère exempte de poussière et de vapeur, et non corrosive. Le produit n'est pas adapté à une utilisation dans un environnement présentant un risque d'explosion.

Paramètre	Unité	Valeur
Température ambiante admissible	[°C]	+ 5 °C à + 40 °C
Humidité relative admissible	[%]	max. 50 % (sans condensation) à 40 °C (en dessous, jusqu'à 80 % max.)

DE

EN

FR

IT

5 Transport

DE 5.1 Symboles figurant sur l'emballage



REMARQUE

Respecter les symboles et les remarques figurant sur l'emballage. En cas de questions ou d'incertitudes, ne pas effectuer de travaux et contacter le fabricant (voir chapitre 2.2).

EN

FR

5.2 Contrôle à la réception

À la livraison, les colis sont emballés conformément aux exigences.

À la livraison, il convient de vérifier les points suivants :

- Intégralité des colis.
- Intégrité de l'emballage et de tous les composants contenus.
- Intégralité et exactitude des documents de livraison.
- Si des défauts sont constatés sur le produit ou les documents de livraison, veuillez en informer immédiatement le fabricant ainsi que le transporteur responsable et les consigner sur les documents de transport.

IT

Nous recommandons de conserver l'emballage de transport dans un endroit frais et sec en vue d'éventuels transports ultérieurs.

5.3 Transport à l'aide d'un chariot élévateur



AVERTISSEMENT

Risque de blessure

Le transport du chariot élévateur à grande levée à l'aide d'une grue ne doit être effectué que par du personnel formé.



ATTENTION

Risque de blessure par balancement

Lorsque le chariot élévateur est soulevé, il peut se mettre à osciller.

- Ne l'accrocher qu'aux points d'ancrage prévus à cet effet.
- Soulevez le chariot élévateur avec précaution et, si nécessaire, laissez-le se stabiliser.
- Éloignez-vous de la zone de danger.



ATTENTION

Risque de blessure en portant des charges trop lourdes.

Respecter les limites de levage et de port de charges.

Utiliser un appareil de levage adapté pour le transport.

**ATTENTION****Risque de blessure dû à la chute du produit en cas de transport incorrect**

En cas de transport incorrect du produit, celui-ci peut tomber et causer des blessures.

Fixer les élingues uniquement aux points prévus à cet effet.

Prévenir tout glissement ou basculement à l'aide de moyens appropriés.

Utiliser des élingues adaptées et respecter les consignes relatives à celles-ci.

Ne le soulever que sur une surface plane.

**ATTENTION**

Risque de blessure en cas de mauvaise utilisation.

Ne pas actionner la fonction de levage et d'abaissement pendant la conduite.

Freiner le produit dans les virages.

1. Amenez la fourche en position la plus basse (voir section 4.3 Positions des fourches).
2. Mettre le produit en position de stationnement.
3. Retirez toutes les marchandises du produit.
4. Sécuriser le produit pour le transport.
5. Fixer les moyens de levage.
6. Soulever à l'aide d'une grue ou d'un appareil de levage approprié.
7. Déposer le produit sur la surface de transport.
8. Fixer le produit à l'aide de moyens de sécurisation de chargement appropriés (par ex. sangles).

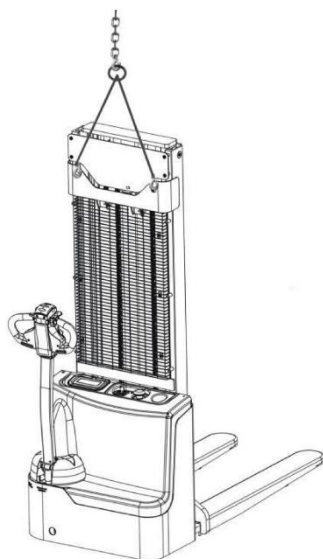


Fig.14: Exemple de levage

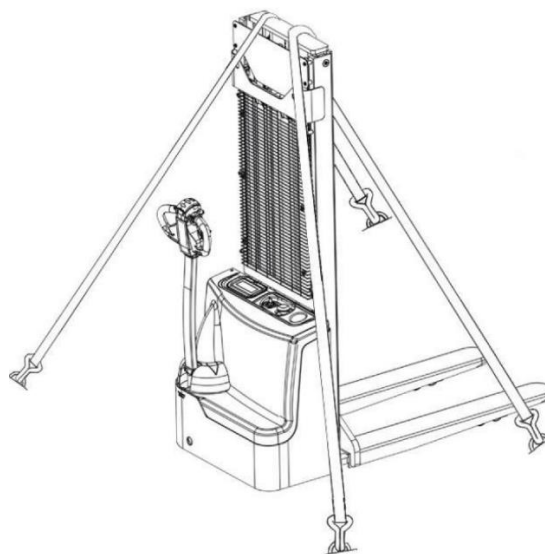


Fig.15: Exemple d'illustration de la fixation pour le transport

6 Installation et mise en service

DE 6.1 Exigences relatives au lieu d'installation

Le produit doit être installé exclusivement à l'intérieur, sur un sol plat et suffisamment solide.

EN

Caractéristiques	Unité	Valeur
Distances de sécurité par rapport aux installations voisines	[m]	0,6 m pendant le transport
Température ambiante admissible	[°C]	+5 °C à +40 °C
Espace de chargement	[°C]	Dans une zone à l'abri du gel, entre +5 °C et +40 °C
Humidité relative admissible	[%]	max. 50 % (sans condensation) à 40 °C (en dessous, jusqu'à 80 % max.)

FR

IT

6.2 Installation et mise en service du produit

Le sol doit être plat et solide.

Le produit doit être disposé de manière à permettre, en cas d'utilisation conforme, un montage, une utilisation et un démontage sans danger, ainsi qu'un espace de manœuvre suffisant.

Procédure



AVERTISSEMENT

Les travaux sur les composants sous tension du produit doivent être effectués exclusivement par un électricien qualifié.

Respecter les normes et prescriptions nationales en vigueur concernant le raccordement électrique du produit.



ATTENTION

Risque de blessure lié au transport de charges trop lourdes.

Respecter les limites de levage et de port de charges.

Utiliser un appareil de levage adapté pour le transport.



REMARQUE

Charger complètement les batteries dès réception du produit et avant la première utilisation (pour plus d'informations sur la charge des batteries, voir le chapitre 8.4).

L'installation et la mise en service ne doivent être effectuées que par du personnel qualifié du fabricant ou par du personnel formé et habilité par celui-ci, dans le respect des consignes de sécurité.

7 Utilisation

Les sections suivantes décrivent l'utilisation correcte et sûre du produit.

7.1 Inspection quotidienne avant la mise en marche du produit

Avant la mise en marche, le produit doit être inspecté quotidiennement afin de pouvoir détecter à temps les défauts et les pannes. Les points suivants doivent être vérifiés :

- Vérifier que la zone de travail est libre de tout obstacle et suffisamment éclairée.
- Vérifier qu'aucune personne ne se trouve dans la zone de danger.
- Vérifier si l'opérateur est qualifié et autorisé à utiliser le produit.
- Vérifier qu'aucune charge ne repose sur la fourche et que celle-ci est abaissée.
- Vérifier que les flexibles et les conduites ne présentent pas de dommages. Rechercher des rayures, des déformations ou des fissures.
- Vérifier l'absence de fuites dans le système hydraulique.
- Vérifier le comportement du véhicule en ligne droite.
- Vérifier que la chaîne et le galet ne présentent pas de dommages ou de corrosion.
- Vérifier que la roue tourne librement.
- Vérifier le fonctionnement du freinage d'urgence de l'interrupteur d'arrêt d'urgence.
- Vérifier le fonctionnement des freins.
- Vérifier le fonctionnement des fonctions de levage et d'abaissement.
- Vérifier l'absence de dommages et s'assurer que la grille de protection est correctement fixée.
- Vérifier le bon fonctionnement de l'avertisseur sonore.
- Vérifier que toutes les vis et tous les écrous visibles de l'extérieur sont correctement serrés.
- Vérifier le bon fonctionnement de l'interrupteur à clé.
- Vérifier le bon fonctionnement de l'accélérateur.
- Si le véhicule est équipé d'une crémaillère, vérifier si celle-ci est endommagée et si elle a été correctement installée.

7.2 Courbe de charge

La courbe de charge indique la capacité de charge maximale en (kg) qui résulte de la distance du centre de gravité de la charge C [mm] et de la hauteur de levage utilisée H [mm].

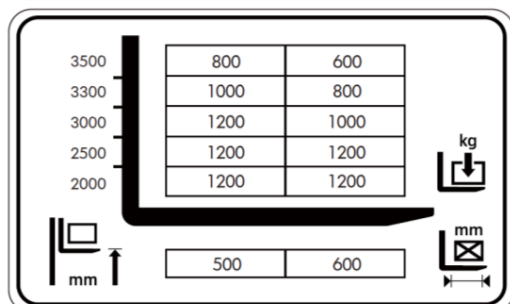


Abb. 16: Lastkurve EXACT 2,5 m - 3,5 m

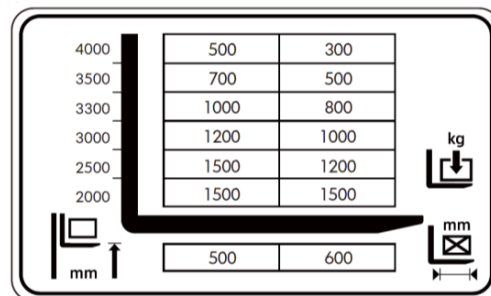


Abb. 17: Lastkurve EXACT 4m

7.3 Mise en marche et arrêt du chariot élévateur

DE



ATTENTION

Si aucun dispositif de protection (tel qu'une grille de protection pour le mât) n'a été installé, le chariot élévateur à grande levée ne doit pas être utilisé.

EN



REMARQUE

Lors de l'utilisation du chariot élévateur, l'opérateur doit porter des chaussures de sécurité.

FR

IT

1. Tourner l'interrupteur à clé (1) dans le sens des aiguilles d'une montre jusqu'à la position **ON** pour mettre le produit sous tension.
2. Tourner l'interrupteur à clé (1) dans le sens inverse des aiguilles d'une montre jusqu'à la position **ARRÊT** pour mettre le produit hors tension.

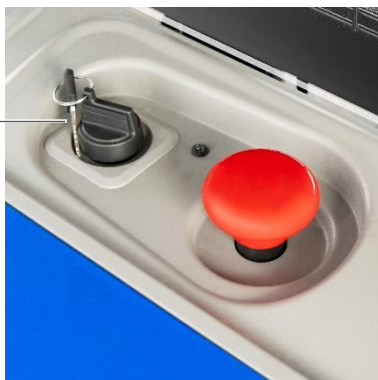


Fig.18: Contacteur à clé à côté de l'arrêt d'urgence

7.4 Soulever la charge



ATTENTION

Risque d'endommagement du produit

Si la charge reste sur les fourches pendant une période prolongée, des signes d'usure peuvent apparaître.

Ne laissez pas la charge sur les fourches pendant de longues périodes.



ATTENTION

Risque lors de la prise, du levage et de l'abaissement de la charge

Pendant la prise, le levage et l'abaissement de la charge à l'aide des fourches, celle-ci peut glisser et tomber.

Veillez à ce que les fourches soient bien droites et s'enfoncent complètement dans la palette.

Soulevez et abaissez toujours la charge lentement.

Ne jamais perdre de vue la charge.

**REMARQUE**

Ne pas dépasser la capacité de charge maximale du produit, qui est de 1500 kg.

1. Placer les fourches entièrement sous la charge à soulever.
2. Appuyez sur le bouton de levage jusqu'à ce que la charge atteigne la hauteur de levage souhaitée. Pour un aperçu des boutons, voir la section 4.1 Aufbau .

7.5 La course proportionnelle

La série EXACT dispose d'une course proportionnelle. Celle-ci assure un levage et un abaissement dosés avec précision, garantissant ainsi un travail précis et exact.

La vitesse de levage et d'abaissement est proportionnelle à la course de l'interrupteur à bascule. Le principe de commande en fonction de la course et de la force s'applique de manière générale.

Levage : l'interrupteur à bascule est poussé vers le haut / l'avant.

Abaissement : l'interrupteur à bascule est enfoncé vers le bas.

Position zéro (principe de l'homme mort) : dès que l'opérateur relâche l'interrupteur, celui-ci revient automatiquement en position neutre. La vanne proportionnelle se ferme immédiatement, le moteur de la pompe s'arrête et la charge est bloquée hydrauliquement.



Fig.19: Commutateurs de levage et d'abaissement sur le timon



Fig.20: Position des mains lors de l'abaissement de la charge

DE

EN

FR

IT

DE

EN

FR

IT

7.6 Consignes pour les montées et les descentes

Lors des montées et des descentes, il convient de respecter les consignes suivantes, avec ou sans chargement :

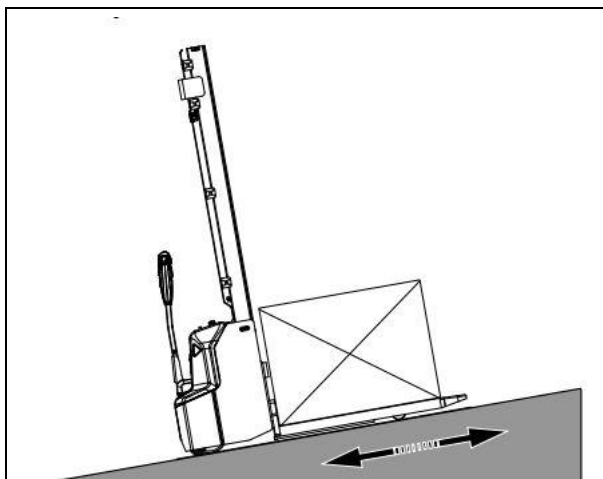


Fig.21: Transport en montée

Lors du transport de marchandises en montée, la fourche doit être orientée vers le haut de la pente. Cela s'applique quel que soit le sens de la marche.

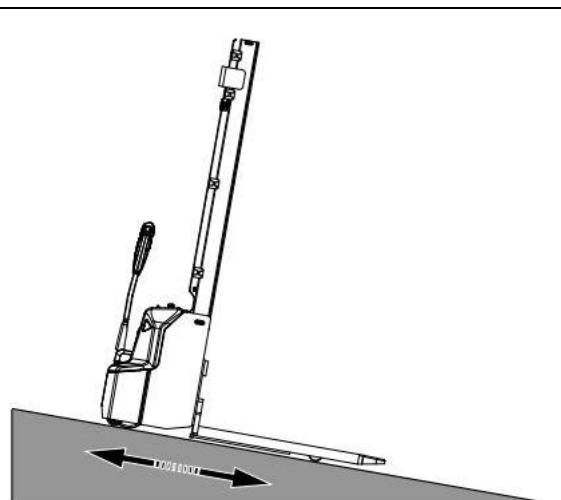


Fig.22: Descente à vide

Lors d'un trajet à vide, la fourche peut également être orientée vers la vallée, quel que soit le sens de la marche.

7.7 Transport de marchandises



ATTENTION

Risque d'endommagement du chargement

La charge peut glisser pendant le transport.
Gardez toujours un œil sur la charge.



ATTENTION

Risque de renversement du produit lorsque la charge est soulevée

Si le produit est déplacé avec la charge levée, cela peut entraîner un renversement.

Transportez toujours la charge avec les fourches en position la plus basse.



ATTENTION

Risque en cas de montée sur le produit

En montant sur le produit, un déséquilibre de la charge peut se produire et la charge peut tomber ou le produit peut se renverser.

Ne jamais monter sur le produit.

**ATTENTION****Risque lié à la chute de la charge**

Pendant le transport, une mauvaise utilisation (freinage brusque, conduite rapide, virages serrés) peut entraîner la chute de la charge et ainsi l'endommager ou blesser des personnes et endommager des éléments de l'environnement.

Ne roulez que sur des surfaces planes.

Ralentissez dans les virages et respectez les limitations de vitesse en vigueur.

Veillez à toujours disposer d'une visibilité suffisante.

Gardez un œil sur la charge et interrompez immédiatement la conduite en cas de signes d'instabilité.

**ATTENTION****Risque de collision**

Les produits alimentés par batterie sont particulièrement silencieux. Pendant le transport, une collision avec d'autres objets ou des personnes peut se produire.

Veillez à ce qu'aucune personne ne se trouve dans la direction de la marche.

Regardez toujours dans le sens de la marche et veillez à ce qu'aucune marchandise ou aucun objet n'obstrue ou ne limite votre champ de vision.

Appelez des marquages au sol pour indiquer les voies de circulation prévues.

**ATTENTION**

Lors du transport de charges surdimensionnées, le conducteur doit être particulièrement prudent et tourner lentement afin de maintenir l'équilibre de la charge. Freiner dans les montées et les descentes.

**ATTENTION****Endommagement des roues par des objets pointus ou tranchants**

Les roues peuvent être endommagées par des objets pointus ou tranchants, ce qui peut entraîner une instabilité de l'ensemble du produit.

Assurez-vous qu'aucun objet pointu ou tranchant ne se trouve sur la chaussée.

À utiliser uniquement à l'intérieur sur une surface plane.

**REMARQUE**

Les personnes se trouvant à proximité doivent respecter une distance de sécurité de 600 mm par rapport au produit pendant le transport de la charge.

**REMARQUE**

Lors de l'utilisation du chariot élévateur, le centre de gravité horizontal de la charge doit se situer approximativement dans le plan médian longitudinal du chariot élévateur.

DE

EN

FR

IT

DE

1. Mettre le produit sous tension.
2. Incliner le timon vers le bas.
3. Déplacer l'accélérateur dans la direction souhaitée.
4. Régler la vitesse de déplacement en appuyant plus ou moins fort sur la touche d'accélération.
5. Si nécessaire, utilisez le mode « tortue » dans les zones dangereuses (par exemple, passages étroits, virages). Pour ce faire, procédez comme suit :

EN

Redressez le timon.

Appuyez sur le bouton du mode « tortue ». Le chariot élévateur roule désormais très lentement.

FR

6. Pour freiner le chariot, vous disposez des options suivantes :

Ramener l'accélérateur en position initiale

Relâcher l'accélérateur (active le frein de stationnement électromagnétique)

Amener le timon dans la zone de freinage (B)

IT

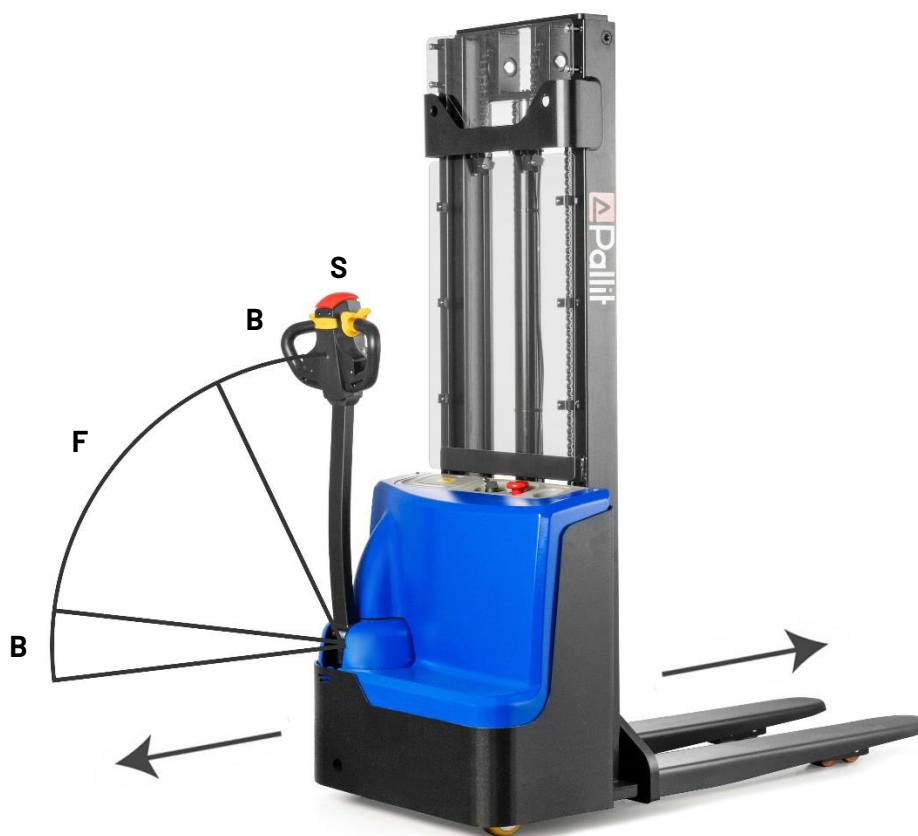


Fig.23: Inclinaisons du timon

F : Position de conduite

B : Position de freinage

S : Position d'activation du mode « tortue »

7.8 Déposer la charge



ATTENTION

Risque d'endommagement de la charge

Si vous abaissez la fourche trop rapidement, la marchandise peut être endommagée.

Abaissez la fourche lentement.



ATTENTION

Risque d'écrasement

La descente de la fourche peut entraîner un écrasement des membres.

Respectez une distance de sécurité lors de l'abaissement.

1. Appuyez prudemment sur le bouton de descente et surveillez la charge.
2. Dès que la palette est stable, retirer le produit de la palette lentement et en ligne droite à l'aide de la fourche.

7.9 Stationnement du chariot élévateur



ATTENTION

Risque d'endommagement du produit

En cas de stationnement sur des surfaces irrégulières ou en pente, le produit risque de se renverser.

Ne garez le produit que sur des surfaces planes et dégagées.

Ne garez jamais le produit sur une pente.



ATTENTION

Le chariot élévateur destiné à une réparation future ne doit pas être stationné à des endroits où il gêne la circulation.

1. Amenez la fourche dans la position la plus basse (voir la section 4.3 Positions des fourches).
2. Déplacer le produit vers une zone sûre.
3. Positionner l'accélérateur au milieu pour ralentir le produit jusqu'à l'arrêt complet.
4. Retirez la clé.

DE

EN

FR

IT

8 Entretien et réparation

DE



ATTENTION

Risque de blessure

Confier tous les travaux d'entretien et de réparation uniquement à du personnel qualifié.

EN



ATTENTION

Perte de l'autorisation d'exploitation

L'utilisation de pièces de rechange non adaptées peut entraîner la perte de l'autorisation d'exploitation.

N'utiliser que des pièces de rechange homologuées par le fabricant.

FR

IT



ATTENTION

Risque de blessure par chute du produit en cas de transport incorrect

En cas de transport incorrect du produit, celui-ci risque de tomber et de causer des blessures.

Fixer les élingues uniquement aux points prévus à cet effet.

Prévenir tout glissement ou basculement à l'aide de moyens appropriés.

Utiliser des élingues adaptées et respecter les consignes relatives à celles-ci.

Ne le placer que sur une surface plane.

Le produit doit faire l'objet d'une inspection et d'un entretien à intervalles réguliers.

8.1 Plan de maintenance

Le tableau ci-dessous indique les intervalles d'entretien et les opérations à effectuer dans le cadre de l'entretien. Les opérations d'entretien sont effectuées par les personnes suivantes :

- Exploitant - B
- Technicien de maintenance - S

Les intervalles d'entretien sont les suivants :

- Toutes les 50 heures de fonctionnement, mais au moins une fois par semaine.
- Toutes les 1 000 heures de fonctionnement, mais au moins une fois par an.

Pour l'inspection quotidienne avant le début du travail, voir la section 7.1.

Pos.	Composant	Opération	Toutes les 50 heures	Toutes les 1 000 heures	Personnel chargé de l'exécution
1	Machine complète				
1.1	Chariot élévateur	Vérifier l'absence de dommages et de fuites	x		B
1.2	Cadre	Vérifier la lisibilité, l'intégralité et compréhensibilité des panneaux	x		B
1.3	Cadre	Lisibilité, exhaustivité et compréhensibilité des panneaux		x	S
1.4	chariot élévateur	Vérifier l'absence de dommages et de fuites		x	S
1.5	Chariot élévateur	Lubrifier selon le plan de lubrification		x	S
2	Système mécanique				
2.1	Timon	Vérifier le bon fonctionnement, notamment le retour du timon	x		B
2.2	Commutateur de position	Vérifier le bon fonctionnement	x		B
2.3	Roues	Vérifier l'usure et les dommages	x		B
2.4	Couvercles	Vérifier l'absence de dommages	x		B
2.5	Couvercles, volets	Vérifier qu'ils sont bien fixés et qu'ils fonctionnent correctement, vérifier la sécurité		x	S
2.6	Timon	Vérifier le bon fonctionnement, notamment le retour du timon, et vérifier le jeu latéral		x	S
2.7	Direction	Vérifier l'absence de dommages et le jeu latéral		x	S
2.8	Transmission	Vérifier l'usure et les dommages		x	S
2.9	Boîte de vitesses	Vérifier l'absence de fuites et de bruits		X	S

DE

EN

FR

IT

Pos.	Composant	Opération	Toutes les 50 heures	Toutes les 1 000 heures	Personnel chargé de l'exécution
2.10	Roues	Vérifier l'usure, les dommages et le bon serrage		x	S
2.11	Roues	Vérifier l'état des roulements et de la fixation des roues Vérifier l'usure et les dommages		x	S
2.12	Mât	Vérifier que la fixation est bien serrée		x	S
2.13	Dispositifs de protection au niveau des points d'écrasement et de cisaillement	Vérifier la présence, le bon fonctionnement, l'absence de dommages et la bonne fixation		x	S
3	Système hydraulique				
3.1	Chaînes de charge	Lubrification	x		B
3.2	Huile hydraulique	Vérifier le niveau et faire l'appoint si nécessaire	x		B
3.3	Système hydraulique	Vérifier le bon fonctionnement	x		B
3.4	Raccords, flexibles, tuyauteries	Vérifier qu'ils sont bien fixés, qu'ils ne sont pas endommagés et qu'il n'y a pas de fuite	x		B
3.5	Fourches, dispositifs de levage	Vérifier l'usure et les dommages	x		B
3.6	Vérin de levage	Vérifier le bon fonctionnement, l'usure et les dommages		x	S
3.7	Chaînes de levage	Régler et lubrifier		x	S
3.8	Chaînes de levage, guide-chaîne, éléments de fixation, axes de chaîne	Vérifier l'usure et les dommages		x	S
3.9	Pièces coulissantes	Régler		x	S
3.10	Huile hydraulique	Vérifier le niveau et faire l'appoint si nécessaire		x	S
3.11	Soupape de limitation de pression	Vérifier le bon fonctionnement		x	S
3.12	Vérin, tige de piston	Vérifier le bon serrage et l'absence de dommages		x	S

Pos.	Composant	Opération	Toutes les 50 heures	Toutes les 1 000 heures	Personnel chargé de l'exécution
3.13	Tubes de mât, supports de fourche	Vérifier le jeu latéral		x	S
3.14	Pièces coulissantes, butées	Vérifier l'usure et les dommages		x	S
3.15	Galets de mât et surfaces de roulement	Vérifier l'usure et les dommages		x	S
3.16	Raccords, tuyaux, conduites	Vérifier le bon serrage, les dommages et les fuites		x	S
3.17	Système hydraulique	Vérifier le bon fonctionnement		x	S
3.18	Fourches, dispositifs de levage	Vérifier l'usure et les dommages		x	S
3.19	Butées de mât, butées de tablier	Vérifier la présence et le bon serrage		x	S
3.20	Barres de traction, barres de compression	Vérifier l'usure et les dommages, les régler uniformément si nécessaire		x	S
4	Système électrique				
4.1	Affichages, éléments de commande	Vérifier le bon fonctionnement	x		B
4.2	Bouton d'arrêt d'urgence	Vérifier le bon fonctionnement et l'absence de dommages	x		B
4.3	Dispositifs d'alerte et de sécurité	Vérifier le bon fonctionnement et l'absence de dommages	x		B
4.4	Contrôle du bon fonctionnement et des dommages	Vérifier le bon fonctionnement		x	S
4.5	Contacteurs, relais	Vérifier le bon fonctionnement		x	S
4.6	Système électrique complet	Effectuer une mesure d'isolement		x	S
4,7	Câbles, moteur	Vérifier qu'ils sont bien fixés et qu'ils ne sont pas endommagés		x	S
4.8	Dispositifs d'alerte et de sécurité	Vérifier le bon fonctionnement et l'absence de dommages		x	S

DE

EN

FR

IT

DE

EN

FR

IT

Pos.	Composant	Opération	Toutes les 50 heures	Toutes les 1 000 heures	Personnel chargé de l'exécution
4.9	Affichages, éléments de commande	Vérifier le bon fonctionnement		x	S
4.10	Bouton d'arrêt d'urgence	Vérifier le bon fonctionnement et l'absence de dommages		x	S
4.11	Contacteurs, relais	Vérifier le bon fonctionnement		x	S
4.12	Câblage électrique	Vérifier l'absence de dommages (en particulier au niveau des connexions et de l'isolation), régler la valeur correcte sur les fusibles		x	S
4.13	Balais de charbon	Vérifier l'usure		x	S
5	Système de freinage				
5.1	Frein	Vérifier le bon fonctionnement	x		B
5.2	Frein	Vérifier le bon fonctionnement lorsque le timon est à l'horizontale et à la verticale		x	S
5.3	Frein magnétique	Mesurer l'entrefer		x	S
6	Batterie				
6.1	Batterie	Fixation et verrouillage sur Vérifier le bon fonctionnement et l'absence de dommages		x	S
7	Chargeur				
7.1	Prise secteur, câble d'alimentation	Vérifier l'absence de dommages	x		B
7.2	Cadre	Effectuer une mesure de potentiel pendant le processus de charge		x	S
7.3	Fiche secteur, câble d'alimentation	Vérifier l'absence de dommages		x	S
7.4	Câbles, raccords électriques	Vérifier qu'ils sont bien fixés et qu'ils ne sont pas endommagés		x	S
8	Fonction				
8.1	Chariot élévateur	Effectuer un essai de conduite (sous charge nominale)		x	S

8.2 Lubrifier les composants



AVERTISSEMENT

Risque d'incendie en cas de mauvaise utilisation des produits

L'huile hydraulique et le spray pour chaîne sont des substances inflammables.
Respecter les consignes relatives au produit.

La lubrification s'effectue avec le capot de protection démonté, à l'aide d'une graisse standard conforme à la norme DIN 51825. Les surfaces de glissement L1 à L6 doivent être lubrifiées comme indiqué sur l'illustration :

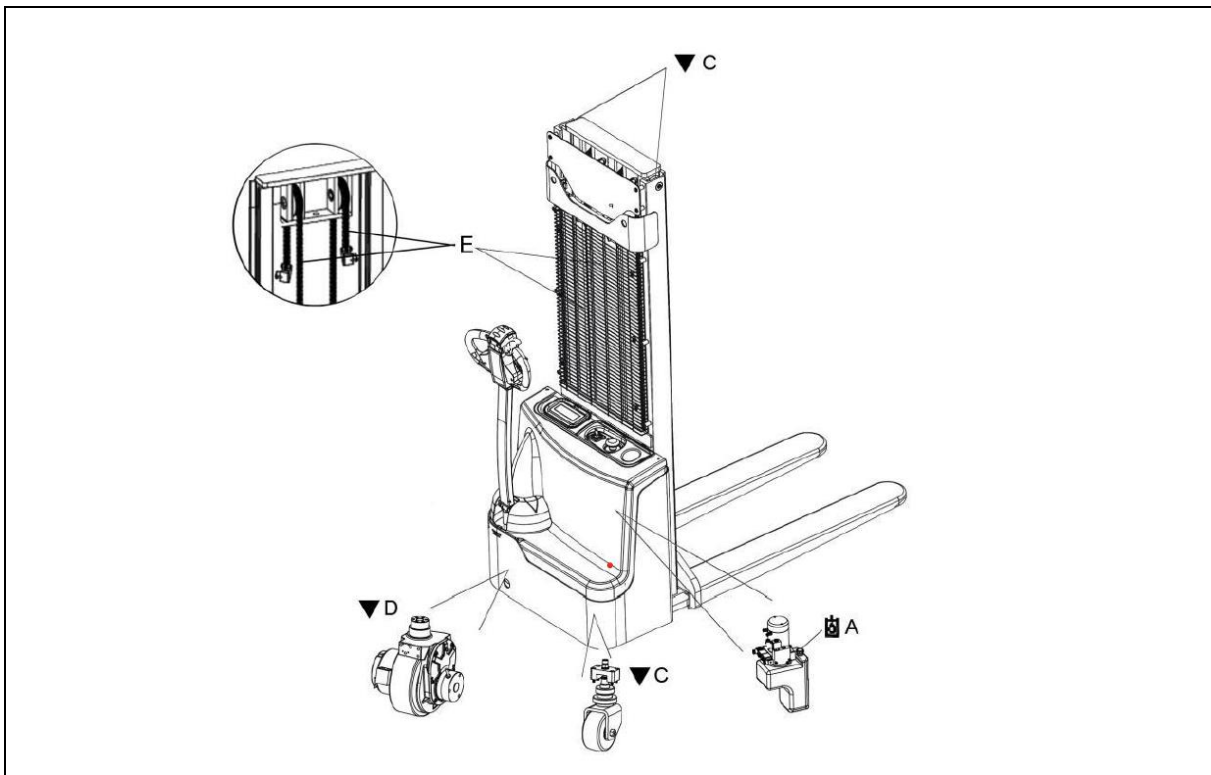


Fig.24: Points de graissage

A	Huile hydraulique	Températures normales : L-HM32
		À basses et hautes températures : L-HV32
C	Graisse	Graisse standard selon la norme DIN 51825
D	Graisse	Graisse standard selon la norme DIN 51825
E	Huile pour chaînes	

DE

EN

FR

IT

8.3 Vérifier et faire l'appoint d'huile hydraulique

DE



AVERTISSEMENT

Risque de blessure dû à des flexibles hydrauliques défectueux

Les flexibles hydrauliques défectueux peuvent être sous pression et les projections d'huile hydraulique peuvent blesser les personnes se trouvant à proximité.

En cas de fuite, arrêtez immédiatement le fonctionnement.

Ne pas toucher les flexibles sous pression.

Signaler le défaut à votre supérieur hiérarchique et mettre le chariot élévateur hors service.

EN

FR

IT



AVERTISSEMENT

Risque d'accident dû à une fuite du système hydraulique

Une fuite dans le système hydraulique peut entraîner un écoulement d'huile hydraulique et, par exemple, créer un risque de glissade.

En cas de fuite, arrêtez immédiatement l'utilisation de la machine.

Absorber l'huile hydraulique qui s'est écoulee à l'aide d'un liant et l'éliminer conformément à la réglementation.



REMARQUE

Pour le remplissage, utiliser de l'huile hydraulique HPL 32 d'une viscosité de 32 à 38.

Les étapes suivantes sont nécessaires pour contrôler et faire l'appoint d'huile hydraulique :

Amener les fourches en position la plus basse (voir la section 4.3 Positions des fourches).	
Actionner l'interrupteur d'arrêt d'urgence pour mettre le produit hors tension.	
Retirez le capot de protection en desserrant les vis.	
<p>Débrancher les câbles du moteur hydraulique et retirer l'unité hydraulique.</p> <p>Vérifiez le niveau d'huile hydraulique dans le réservoir d'huile hydraulique.</p>	

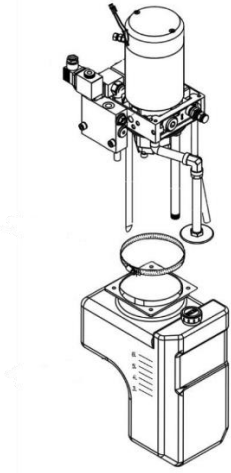

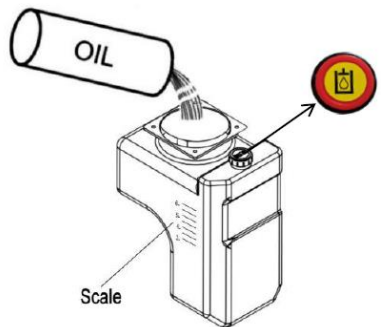
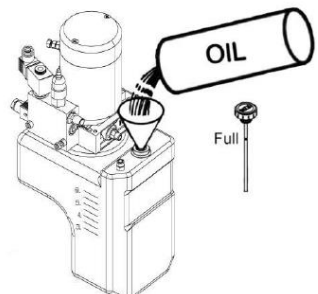
<p>Desserrer la pince et retirer le réservoir d'huile hydraulique.</p>	
<p>Placer un récipient adapté sous le réservoir d'huile et vidanger l'huile hydraulique du réservoir.</p>	
<p>Remplir d'huile hydraulique jusqu'à ce que le réservoir atteigne son niveau maximal. Veiller à ce qu'il n'y ait pas de fuite d'huile hydraulique.</p>	
<p>Si vous ne souhaitez faire qu'un appoint d'huile hydraulique et non une vidange complète, vous pouvez verser l'huile hydraulique directement par le bouchon de vidange.</p>	
<p>Remontez le réservoir d'huile en suivant les étapes dans l'ordre inverse. Remettez le capot de protection en place en le vissant.</p>	

Fig.25 : Remplacement de l'huile hydraulique

Quantité d'huile hydraulique

Hauteur de levage	de	2500 mm	3000 mm	3500 mm	4000 mm
Volume		4,5 l	5,0 l	6,0 l	6,5 l

8.4 Recharger la batterie

DE



REMARQUE

En utilisation normale, la batterie doit être rechargée après environ 4 heures. Pour garantir une longue durée de vie, le niveau de charge de la batterie ne doit jamais descendre en dessous de 20 %.

EN



REMARQUE

En cas d'utilisation sporadique, mais aussi en cas de non-utilisation, rechargez le produit au moins deux fois par mois afin d'éviter une décharge profonde et donc d'endommager la batterie.

FR

Pour recharger la batterie, procédez comme suit :

1. Placez le produit en toute sécurité sur une surface plane.
2. Éteignez le produit, retirez la clé et actionnez l'interrupteur d'arrêt d'urgence.
3. Branchez le câble de charge intégré à une prise standard de 230 V et lancez la charge.
4. Vérifiez que le voyant de charge indique que le chargement est en cours.

IT



Fig.26: Câble de charge

Indicateur de niveau de charge

La LED reste allumée en vert

Chargement terminé

La LED clignote en rouge

Chargement en cours

La LED est allumée en jaune fixe

Dysfonctionnement de la batterie

La LED clignote en jaune

Dysfonctionnement du chargeur

1

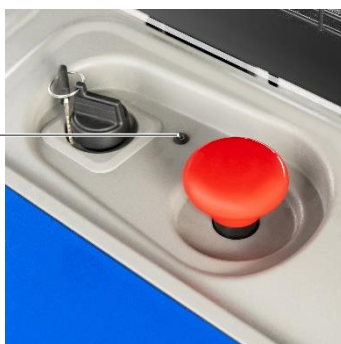


Fig.27 : LED d'indication du niveau de charge (1)

8.5 Remplacer la batterie



AVERTISSEMENT

Danger lié à l'utilisation de batteries inadaptées

La batterie a une influence sur la stabilité et la capacité de charge du chariot élévateur. Des batteries inadaptées peuvent compromettre la sécurité de fonctionnement.

Les interventions sur la batterie (par exemple, son remplacement) ne doivent être effectuées que par du personnel formé et qualifié.

N'utiliser que des batteries homologuées par le fabricant.

Lors du remplacement, veillez à ce que la batterie soit bien fixée.



AVERTISSEMENT

Risque lié à la tension de contact

Les batteries peuvent provoquer un choc électrique en cas de contact.

Les interventions sur la batterie (par exemple, son remplacement) ne doivent être effectuées que par du personnel formé et qualifié.

Ne pas toucher les batteries défectueuses.

Retrait et élimination des batteries défectueuses.

Informez le service après-vente.



ATTENTION

Manipulez la batterie avec précaution lors du levage et du transport afin d'éviter toute blessure corporelle ou tout dommage à la batterie.

1. Placez le produit en toute sécurité sur une surface plane.
2. Mettre le produit hors tension, retirer la clé et déverrouiller l'interrupteur d'arrêt d'urgence.
3. Dévissez les deux vis du capot principal et conservez-les en lieu sûr.
4. Retirez le capot principal.
5. Dévissez d'abord les vis du pôle négatif, puis celles du pôle positif.
6. Dévissez le faisceau de câbles.
7. Débranchez la fiche de connexion de la batterie du produit.
8. Retirez la goupille du boîtier de la batterie pour la dégager.
9. Dévissez et retirez la goupille de la batterie.
10. Retirez la batterie par le côté et sortez-la avec précaution à l'aide d'un véhicule spécial ou d'un appareil de levage.
ATTENTION ! Lors du retrait de la batterie, ne touchez ni les circuits imprimés ni les câbles.
11. Pour remettre la batterie en place dans son compartiment, procédez dans l'ordre inverse de la procédure ci-dessus.

DE

EN

FR

IT

9 Dépannage

DE

EN

FR

IT

Problème	Cause possible	Solution
Les fourches ne se soulèvent pas.	Poids trop élevé.	Respecter la capacité de charge maximale, voir la plaque signalétique.
	Batterie trop faible.	Vérifier l'état de charge de la batterie et la recharger si nécessaire.
	Fusibles grillés.	Vérifier les fusibles et les remplacer si nécessaire.
	Le niveau d'huile est trop bas.	Vérifier le niveau d'huile et faire l'appoint si nécessaire.
	Fuite d'huile.	Vérifier les joints et, si nécessaire, réparer le tuyau et/ou le vérin.
Pas d'huile (le véhicule ne se soulève pas correctement).	Le niveau d'huile est trop bas.	Faire l'appoint d'huile.
Les fourches ne s'abaissent pas.	De l'huile encrassée bloque la valve de commande.	Vérifier l'huile et la vanne de commande de nettoyage. Remplacer l'huile hydraulique si nécessaire.
	La vanne électromagnétique ne s'ouvre pas ou est endommagée.	Vérifier ou remplacer la vanne électromagnétique.
Le produit ne se déplace pas.	La batterie est en charge.	Débranchez la fiche secteur de la prise.
	La batterie n'est pas connectée.	Brancher correctement la batterie.
	Les fusibles ont sauté.	Vérifiez le fusible et remplacez-le si nécessaire.
	La batterie est trop faible.	Rechargez la batterie.
	L'interrupteur d'arrêt d'urgence est activé.	Pour le désactiver, tirez l'interrupteur d'arrêt d'urgence vers le haut.
	Le timon n'est pas correctement positionné.	Éloigner le timon de la zone de freinage.
Le produit ne se déplace que dans un seul sens.	L'accélérateur et les raccords sont endommagés.	Vérifiez l'accélérateur et les connexions.

Le produit roule très lentement.	La batterie est trop faible.	Vérifier l'état de charge de la batterie et la recharger si nécessaire.
	Le frein électromagnétique est activé.	Désactivez le frein électromagnétique.
	Le timon n'est pas raccordé ou le faisceau de câbles est endommagé,	Vérifiez le câblage.
Le produit se déplace tout seul.	L'unité de commande est endommagée.	Remplacer l'unité de commande.
	L'accélérateur ne revient pas en position centrale	Réparer ou remplacer l'accélérateur.

En cas de doutes ou de questions, veuillez contacter notre service clientèle.

DE

EN

FR

IT

DE

10 Mise hors service, stockage, démontage et élimination

EN

10.1 Stockage

En cas de non-utilisation pendant une période supérieure à deux mois, il est recommandé de stocker le produit dans un local bien aéré, à l'abri du gel, propre et sec. Pour cela, les mesures suivantes doivent être prises :

1. Nettoyer soigneusement le produit.
2. Relevez complètement les fourches à plusieurs reprises afin de vérifier leur bon fonctionnement.
3. Amener les fourches en position la plus basse (voir la section Positions des fourches).
4. Soutenir le côté fourche côté conducteur à l'aide d'une cale en bois pour soulever les roues motrices du produit.
5. Appliquez une fine couche d'huile ou de graisse sur toutes les surfaces métalliques nues des pièces mécaniques. Lubrifiez le produit
6. Vérifier l'état de la batterie et de l'acide de batterie, et appliquer de la graisse sans acide sur la borne de la batterie.
7. Effectuer des charges d'entretien et débrancher la batterie en cas de non-utilisation prolongée.
8. Vaporiser tous les contacts électriques avec un spray de contact adapté.

FR

IT

10.2 Mise hors service et démontage

Lors de la mise hors service définitive et dans les règles de l'art du chariot de manutention, il convient de respecter les dispositions légales en vigueur dans le pays d'utilisation.

Le démontage ne doit être effectué que par du personnel formé. La procédure prescrite par le fabricant doit être respectée.

10.3 Élimination

Lors de l'élimination du produit et de ses composants, respecter les directives d'élimination en vigueur dans les pays concernés.



Le symbole représentant une poubelle barrée indique qu'un produit et ses accessoires (par exemple, le câble d'alimentation) ne doivent pas être jetés avec les ordures ménagères à la fin de leur durée de vie. Afin d'éviter tout risque pour l'environnement ou la santé humaine lié à une élimination incontrôlée des déchets et de favoriser la réutilisation durable des ressources matérielles, séparez ces objets des autres types de déchets et recyclez-les de manière responsable.

Les piles / batteries peuvent contenir des substances nocives pour l'environnement et la santé humaine. Il existe une obligation légale de rapporter les piles / batteries usagées. Respectez les consignes d'élimination figurant sur les piles / batteries.

Éliminer les matériaux

Matériau, substance	Classification	Tâche
Métaux, plastiques	Matières recyclables	recycler
Huiles, graisses Produits chimiques Étain, flux	Déchets spéciaux	éliminer séparément
Déchets résiduels	Déchets	éliminer / mettre en décharge

DE

EN

FR

IT

11 Déclaration de conformité

DE

EN

FR

IT



Déclaration de conformité CE

Fabricant :

Trading EU GmbH
Gruckinger Straße 4
D - 85461 Bockhorn

Par la présente, le Fabricant déclare que le produit

Nom du produit :

Pallit gerbeur électrique

Type :

**EXACT 2500 mm
EXACT 3000 mm
EXACT 3500 mm
EXACT 3500 mm
EXACT 4000 mm**

est conforme aux dispositions pertinentes suivantes :

**CE Directive sur les machines 2006/42/CE
Directive CEM 2014/30/CE**

Normes harmonisées appliquées :

**EN ISO 12100:2010
EN ISO 3691-1:2015 + A1:2020
EN 16307-1:2020
EN 1175:2020
EN 13059:2002+A1:2008
EN 12053:2001+A1:2008
EN 12895:2015+A1:2019**

Nom et adresse de la personne autorisée à constituer le dossier technique

Trading EU GmbH
Gruckinger Str. 4
D - 85461 Bockhorn

Bockhorn, 02.06.2026

Lieu, date


Directeur général Michael Seibold

Trading EU GmbH, Gruckinger Str. 4, D - 85461 Bockhorn
www.tradingeu.de

Sommario

1	Informazioni sul presente manuale d'uso	145
1.1	Spiegazione dei simboli e delle avvertenze	145
1.2	Documenti applicabili	146
1.3	Convenzioni di rappresentazione	146
2	Informazioni sul prodotto	147
2.1	Nome del prodotto e denominazione del tipo	147
2.2	Dati del produttore	147
2.3	Informazioni sul servizio clienti	147
3	Sicurezza	148
3.1	Uso previsto	148
3.2	Obblighi del gestore	148
3.3	Avvertenze di sicurezza	149
3.4	Note sulla batteria	150
3.5	Rischi legati ai fluidi tecnici	151
3.6	Comportamento in caso di emergenza	151
3.7	Utilizzare la macchina in conformità alle norme di sicurezza	151
3.8	Trasporto, installazione	152
3.9	Messa in funzione, manutenzione e riparazione	152
3.10	Dispositivi di protezione individuale	152
3.11	Dispositivo di sicurezza Arresto di emergenza	153
3.12	Dispositivo di sicurezza: interruttore addominale	153
3.13	Marcature sul prodotto t	154
4	Struttura e funzionamento	156
4.1	Struttura	156
4.2	Display	157
4.3	Posizioni delle forche	160
4.4	Dati tecnici	160
5	Simboli	165
5.1	Simboli sull'imballaggio	165
5.2	Controllo alla ricezione della merce	165
5.3	Trasporto con carrelli elevatori	165
6	Installazione e messa in funzione	167
6.1	Requisiti relativi al luogo di installazione	167
6.2	Installazione e messa in funzione del prodotto	167
7	Funzionamento	168
7.1	Ispezione giornaliera prima dell'accensione del prodotto	168
7.2	Curva di carico	168
7.3	Accensione e spegnimento del carrello elevatore	169
7.4	Sollevarre il carico	169
7.5	La corsa proporzionale	170
7.6	Indicazioni per la guida in salita e in discesa	171
7.7	Trasporto di carichi	171
7.8	Scaricare il carico	174
7.9	Parcheggiare il carrello elevatore	174

DE

EN

FR

IT

8	Manutenzione e riparazione	175
8.1	Piano di manutenzione	176
8.2	Lubrificare i componenti	180
8.3	Controllare e rabboccare l'olio idraulico	181
8.4	Ricaricare la batteria	183
8.5	Sostituire la batteria	184
9	Risoluzione dei guasti	185
10	Messa fuori servizio, stoccaggio, smontaggio e smaltimento	187
10.1	Stoccaggio	187
10.2	Messa fuori servizio e smontaggio	187
10.3	Smaltimento	187
11	Dichiarazione di conformità.....	189

1 Informazioni sul presente manuale d'uso

La presente documentazione è destinata principalmente al personale addetto all'utilizzo dell'impianto.

Ai sensi del presente manuale, per "personale addetto all'utilizzo" si intende il gruppo di persone responsabile del funzionamento, della manutenzione, compresa la pulizia, e della risoluzione dei guasti.

Il prodotto deve essere utilizzato o sottoposto a manutenzione solo da persone qualificate e autorizzate.

La responsabilità per i singoli lavori su questa macchina deve essere chiaramente definita e rispettata. Per motivi di sicurezza, non devono esserci competenze poco chiare.

Ogni persona che fa parte del personale addetto all'utilizzo da parte del gestore deve aver letto e compreso le presenti istruzioni e in particolare il capitolo "Sicurezza".

In caso di domande o dubbi sul prodotto, non eseguire lavori autonomamente e contattare il produttore.

DE

EN

FR

IT

1.1 Spiegazione dei simboli e delle avvertenze

Le seguenti avvertenze mettono in guardia l'utente da danni a persone e cose.



PERICOLO

Questo simbolo indica un pericolo immediato per la vita e la salute delle persone.

La mancata osservanza di queste avvertenze può causare gravi danni alla salute o lesioni potenzialmente letali.



AVVERTENZA

Questo simbolo indica un pericolo potenzialmente imminente per la vita e la salute delle persone.

La mancata osservanza di queste indicazioni può causare gravi danni alla salute o lesioni potenzialmente letali.



ATTENZIONE

Questo simbolo indica una situazione potenzialmente pericolosa.

La mancata osservanza di queste indicazioni può causare lesioni o danni materiali.



NOTA

Questo simbolo fornisce indicazioni importanti per l'uso corretto della macchina.

La mancata osservanza di queste indicazioni può causare danni materiali.

DE

1.2 Documenti applicabili

I documenti applicabili contengono documentazione tecnica con ulteriori informazioni. Essi costituiscono parte integrante della documentazione tecnica.

Al momento della consegna, il produttore mette a disposizione la documentazione dei fornitori relativa ai componenti che sono stati semplicemente sottoposti a lavorazione.

EN

1.3 Convenzioni di rappresentazione

Elementi in evidenza nel testo

Per facilitare la leggibilità e la comprensione, alcuni paragrafi/informazioni sono evidenziati.

FR

I simboli hanno il seguente significato:

1. Eseguire le istruzioni una dopo l'altra nell'ordine descritto.
 - ✓ I risultati indicano l'esito di una fase dell'operazione.
 - 1.1. Eseguire le istruzioni subordinate nell'ordine descritto.
 - Elenchi puntati.

IT

I riferimenti a documenti esterni sono riportati in corsivo e delimitati da una linea superiore e una inferiore.

Indicatori

Se necessario, i testi sono illustrati con immagini. Una didascalia si trova sotto l'immagine. Il riferimento della didascalia a una posizione nell'immagine è indicato da un numero di posizione all'interno della didascalia (ad es. S1).

Figure

Tutte le illustrazioni sono rappresentazioni schematiche e non pretendono di essere complete.

2 Informazioni sul prodotto

2.1 Nome del prodotto e denominazione del tipo

Nome del prodotto:	Carrello elevatore elettrico EXACT 2,5 m Carrello elevatore elettrico EXACT 3,0 m Carrello elevatore elettrico EXACT 3,5 m Carrello elevatore elettrico EXACT 4,0 m
Tipo di macchina:	Carrello elevatore elettrico
Numero di identificazione	10011135 (Carrello elevatore elettrico EXACT)
Anno di costruzione	vedi targhetta identificativa

2.2 Dati del produttore

Nome:	Trading EU GmbH
Indirizzo:	Gruckingerstraße 4, 85461 Bockhorn, Germania
E-mail:	service@pallit.com
Telefono:	0800 683 803
Sito web:	www.pallit.com

2.3 Informazioni sul servizio clienti

Nome:	Trading EU GmbH
E-mail:	service@pallit.com
Telefono:	0800 683 803

DE

EN

FR

IT

3 Sicurezza

DE 3.1 Uso previsto

Scopo d'uso

I carrelli elevatori elettrici EXACT sono carrelli industriali a trazione elettrica. Servono per sollevare, abbassare e trasportare carichi. I carichi possono essere: pallet, carichi pallettizzati e gabbie metalliche. I prodotti devono essere utilizzati esclusivamente su superfici orizzontali, piane e stabili.

EN

FR Uso improprio prevedibile

L'utilizzo del prodotto con utensili, parametri, materiali e mezzi di esercizio diversi da quelli specificati dal produttore è considerato un uso improprio.

FR

Sono inoltre considerati uso improprio:

- modifiche o trasformazioni arbitrarie del prodotto e dei relativi dispositivi di protezione
- bypass o disattivazione dei dispositivi di sicurezza e protezione
- uso improprio di accessori o dispositivi periferici collegati al prodotto
- l'utilizzo del prodotto su pendii
- l'utilizzo del prodotto come veicolo trainante
- Utilizzo del prodotto all'aperto nei seguenti casi: in presenza di umidità e su terreno irregolare.

IT

Diritti e doveri dell'operatore

Sono consentite solo le attività descritte nel presente manuale d'uso.

Inoltre, l'operatore deve garantire quanto segue:

- Attenersi a tutte le indicazioni contenute nel manuale d'uso e nei documenti applicabili.
- Eseguire tutte le operazioni di manutenzione secondo il piano di manutenzione.

3.2 Obblighi del gestore

Formare il personale e impiegarlo in base alle qualifiche

Il gestore deve garantire quanto segue:

- Il personale conosca le norme fondamentali in materia di sicurezza sul lavoro e prevenzione degli infortuni e sia stato istruito in merito.
- Solo il personale qualificato e istruito può lavorare sul prodotto.
- Il manuale d'uso deve essere sempre a disposizione del personale.
- Il personale deve aver letto e compreso le avvertenze di sicurezza contenute nelle presenti istruzioni per l'uso e averlo confermato con la propria firma.

Le responsabilità relative alle attività nei vari fasi del ciclo di vita del prodotto sono assegnate ai dipendenti secondo la tabella seguente:

Livello di qualificazione Livello	Descrizione	Compiti consentiti nel ciclo di vita
Operatore	Grazie alla sua formazione professionale, alle sue conoscenze ed esperienze, nonché alla conoscenza delle disposizioni pertinenti, il gestore è in grado di valutare i lavori a lui affidati e di riconoscere i possibili pericoli. Ha il potere di impartire istruzioni e può delegare i compiti a lui assegnati ad altre persone che ritiene qualificate. Nota: una formazione professionale di qualifica equivalente può essere stata acquisita anche attraverso un'attività pluriennale nel settore di lavoro in questione.	Utilizzo Trasporto Installazione Messa in funzione Manutenzione Messa fuori servizio / Stoccaggio
Tecnico dell'assistenza	Grazie alla sua formazione specialistica, alle sue conoscenze ed esperienze, nonché alla conoscenza delle norme e delle disposizioni pertinenti, il tecnico dell'assistenza è in grado di eseguire attività di manutenzione sulla macchina e di individuare ed evitare autonomamente eventuali pericoli. Il tecnico dell'assistenza è specificamente formato per l'ambiente di lavoro in cui opera e conosce le norme e le disposizioni pertinenti.	Manutenzione

DE

EN

FR

IT

Individuazione di rischi non riconosciuti

Il gestore è tenuto a collaborare all'individuazione dei rischi non individuati. In particolare, il gestore deve:

- Effettuare una valutazione dei rischi sulla base della legge sulla sicurezza sul lavoro, del regolamento sulla sicurezza aziendale o delle normative nazionali.
- Segnalare al produttore i pericoli non individuati per i quali non è stata ancora fornita alcuna avvertenza nel presente manuale d'uso.
- Segnalare al produttore incidenti e quasi incidenti.

3.3 Avvertenze di sicurezza

- Attenersi alle avvertenze di sicurezza contenute nelle istruzioni per l'uso.
- Rispettare le norme e le disposizioni specifiche del Paese.
- Il prodotto deve essere utilizzato solo da persone che abbiano ricevuto una formazione adeguata.
- Utilizzare il prodotto solo entro le condizioni operative e ambientali specificate nei "Dati tecnici".
- Non utilizzare mai in prossimità di sostanze infiammabili o esplosive o di fiamme libere.

DE

- Non utilizzare il prodotto in condizioni difficili (ad es. condizioni ambientali estreme come applicazioni a basse temperature, alte temperature, ambienti corrosivi, forti campi magnetici).

EN

- Non utilizzare il prodotto in aree soggette a corrosione o con elevata presenza di polvere.
- Utilizzare il prodotto solo in un ambiente sufficientemente illuminato (almeno 50 lux).
- Utilizzare il prodotto solo in ambienti interni e in condizioni di asciutto.
- Utilizzare il prodotto solo dopo averne verificato il perfetto stato. Prestare particolare attenzione a catene, timone, unità di comando, montante, batteria, ruote e telaio.
- Indossare dispositivi di protezione individuale durante l'uso.

FR

- Non utilizzare il prodotto senza le coperture.
- Non mettere mai le mani nelle parti in movimento e non posizionare o infilare gli arti sotto o nel dispositivo di sollevamento.

IT

- Utilizzare il prodotto solo su una superficie piana. È vietato l'uso in pendenza.
- Non superare la capacità di carico massima del prodotto.
- Non trasportare persone con il prodotto.
- Non trasportare carichi sfusi con il prodotto.
- I pallet che superano le dimensioni di 1.000 x 1.200 mm non devono essere sollevati o trasportati.
- Rispettare una distanza di sicurezza di 600 mm durante il trasporto del carico.
- Quando si sollevano le forche, assicurarsi che non vi siano persone sotto di esse.
- Non è consentito il trasporto trasversale di carichi lunghi.
- Non lasciare il carico sulle forche per un periodo prolungato.
- Non trasportare mai il carico su una sola forca. Assicurarsi che il peso sia distribuito in modo uniforme.
- Non lasciare mai incustodito il carico sollevato. Non appena il carico diventa instabile e rischia di cadere o ribaltarsi, l'operazione deve essere immediatamente interrotta con l'interruttore di arresto di emergenza.
- Mantenere sempre una distanza di sicurezza dalle persone e dagli oggetti.
- Se la temperatura dell'olio idraulico è troppo alta, interrompere il funzionamento.
- Non tirare o spingere mai bruscamente il timone.
- Il prodotto, i suoi accessori e il materiale di imballaggio non sono giocattoli. Non lasciare che i bambini piccoli ci giochino, poiché potrebbero ferire se stessi o altri o danneggiare il prodotto. Conservare il prodotto con tutte le sue parti e accessori e il materiale di imballaggio fuori dalla portata dei bambini piccoli.

3.4 Note sulla batteria

- Le batterie non richiedono manutenzione.
- Le batterie non sono ricaricabili.
- Non conservare materiali infiammabili o liquidi nell'area di ricarica della batteria.
- Non fumare nell'area di ricarica della batteria e garantire una buona ventilazione.
- Utilizzare esclusivamente batterie AGM sigillate.
- Il peso della batteria influisce sul comportamento di marcia del prodotto.
- Rispettare la temperatura massima di esercizio della batteria.

3.5 Rischi legati ai fluidi tecnici



ATTENZIONE

Grassi/oli lubrificanti e oli idraulici possono essere nocivi per la salute e dannosi per l'ambiente e, se utilizzati in modo errato, possono causare danni al prodotto.

- Rispettare le normative nazionali vigenti.
- Attenersi alle schede di sicurezza dei lubrificanti e degli oli utilizzati.
- Utilizzare solo lubrificanti e oli raccomandati dal produttore.
- Rispettare i valori limite per i componenti nocivi per la salute o inquinanti.
- Conservare lubrificanti e oli in modo adeguato e utilizzarli con parsimonia.
- Raccogliere in modo adeguato i liquidi esauriti o scaricati e smaltirli secondo le disposizioni di legge.
- Rimuovere immediatamente i liquidi fuoriusciti con un legante adeguato e smaltirli secondo le disposizioni di legge.

3.6 Comportamento in caso di emergenza

- In caso di emergenza, azionare immediatamente l'interruttore di arresto di emergenza.
- Mettete in sicurezza l'area di lavoro con misure adeguate.
- Informare il personale addetto all'uso e nominare un responsabile della sorveglianza.

3.7 Utilizzare la macchina in conformità alle norme di sicurezza

In tutte le fasi di vita del prodotto è necessario garantire quanto segue:

- Utilizzare il prodotto in modo conforme alla destinazione d'uso, solo in condizioni tecniche perfette e prestando attenzione alla sicurezza e ai pericoli.
- Rispettare i dati di esercizio.
- Arrestare immediatamente il prodotto tramite l'interruttore di arresto di emergenza nei seguenti casi:
 - Sospetto di malfunzionamenti nell'alimentazione elettrica o di correnti di guasto.
 - Malfunzionamenti del sistema di monitoraggio/controllo della macchina o altro funzionamento non corretto della macchina.
- Indossare i dispositivi di protezione individuale prescritti.
- Non toccare le parti mobili durante il funzionamento.
- Dopo l'uso, riporre sempre gli utensili e le parti della macchina nell'apposito spazio. Assicurarsi che la superficie sia pulita e antiscivolo.

DE

EN

FR

IT

3.8 Trasporto, installazione

Per tutte le operazioni di trasporto e per l'installazione è necessario garantire:

- rispettare il baricentro, il peso indicato e la velocità di trasporto durante il sollevamento.
- Indossare i dispositivi di protezione individuale.
- Dimensionare l'illuminazione dell'area circostante in modo tale che le zone di lavoro siano ben illuminate.

DE

EN

3.9 Messa in funzione, manutenzione e riparazione

Durante e fino al completamento definitivo dei lavori è necessario garantire quanto segue:

- Spegnerne il prodotto dall'alimentazione elettrica, lasciarlo arrestarsi completamente e assicurarlo contro il riavvio.
- Informare il personale operativo in merito ai lavori.
- Affidare i lavori elettrici esclusivamente a personale elettricista qualificato. Rispettare le cinque regole di sicurezza dell'elettrotecnica.
- Utilizzare attrezzature da officina all'avanguardia, compresi gli utensili speciali o i dispositivi di montaggio prescritti.
- Dopo le riparazioni, ripristinare i range di regolazione originali.



FR

IT

Il carrello elevatore elettrico deve poggiare su una base solida, con una superficie intatta, piana e adeguata.

3.10 Dispositivi di protezione individuale

Tutte le persone che eseguono lavori sul prodotto sono tenute a indossare i seguenti dispositivi di protezione individuale.

Pittogramma	Descrizione
	Utilizzare protezioni per i piedi La protezione per i piedi protegge i piedi da schiacciamenti, caduta di oggetti e scivolamenti su superfici scivolose.
	Utilizzare protezioni per le mani I dispositivi di protezione delle mani servono a proteggere le mani da sostanze pericolose, attrito, abrasioni, punture o ferite profonde, nonché da ustioni in caso di contatto con superfici calde.

3.11 Dispositivo di sicurezza Arresto di emergenza

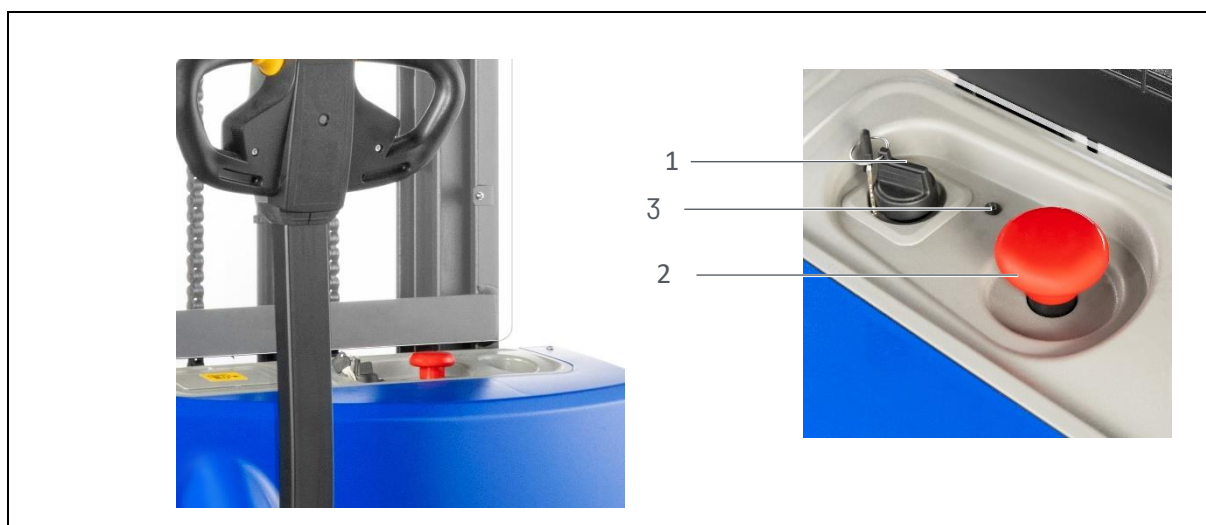


Fig.1: Interruttore di arresto di emergenza

1	Blocco di accensione	2	Interruttore di arresto di emergenza
3	Indicatore di carica a LED		

L'interruttore di arresto di emergenza (2) è un dispositivo di sicurezza che, in caso di emergenza, arresta tutte le funzioni di sollevamento, abbassamento e traslazione e attiva il freno elettromagnetico. Dopo averlo azionato, estrarre nuovamente l'interruttore.

3.12 Dispositivo di sicurezza: interruttore addominale

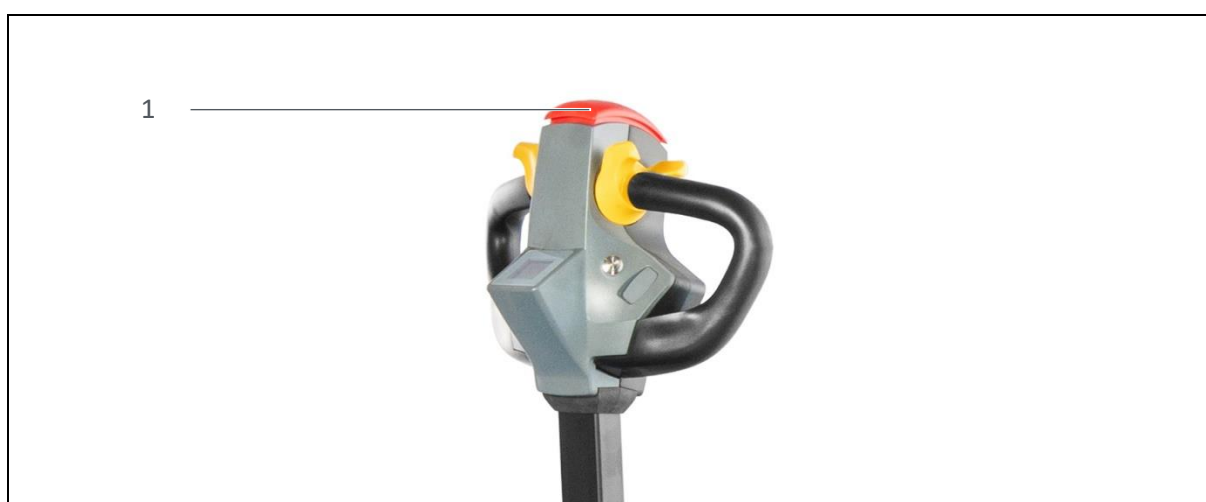


Fig.2: Interruttore addominale

1	Interruttore addominale		
---	-------------------------	--	--

Non appena l'interruttore addominale (1) entra in contatto con l'operatore, il veicolo si sposta nella direzione opposta per evitare che l'operatore rimanga incastrato.

3.13 Marcature sul prodotto

Sul prodotto sono apposte delle etichette che forniscono ulteriori informazioni e avvertono dei pericoli legati all'utilizzo del prodotto. Le etichette devono essere mantenute in condizioni di buona leggibilità per tutta la durata di vita del prodotto e sostituite immediatamente in caso di danneggiamento.

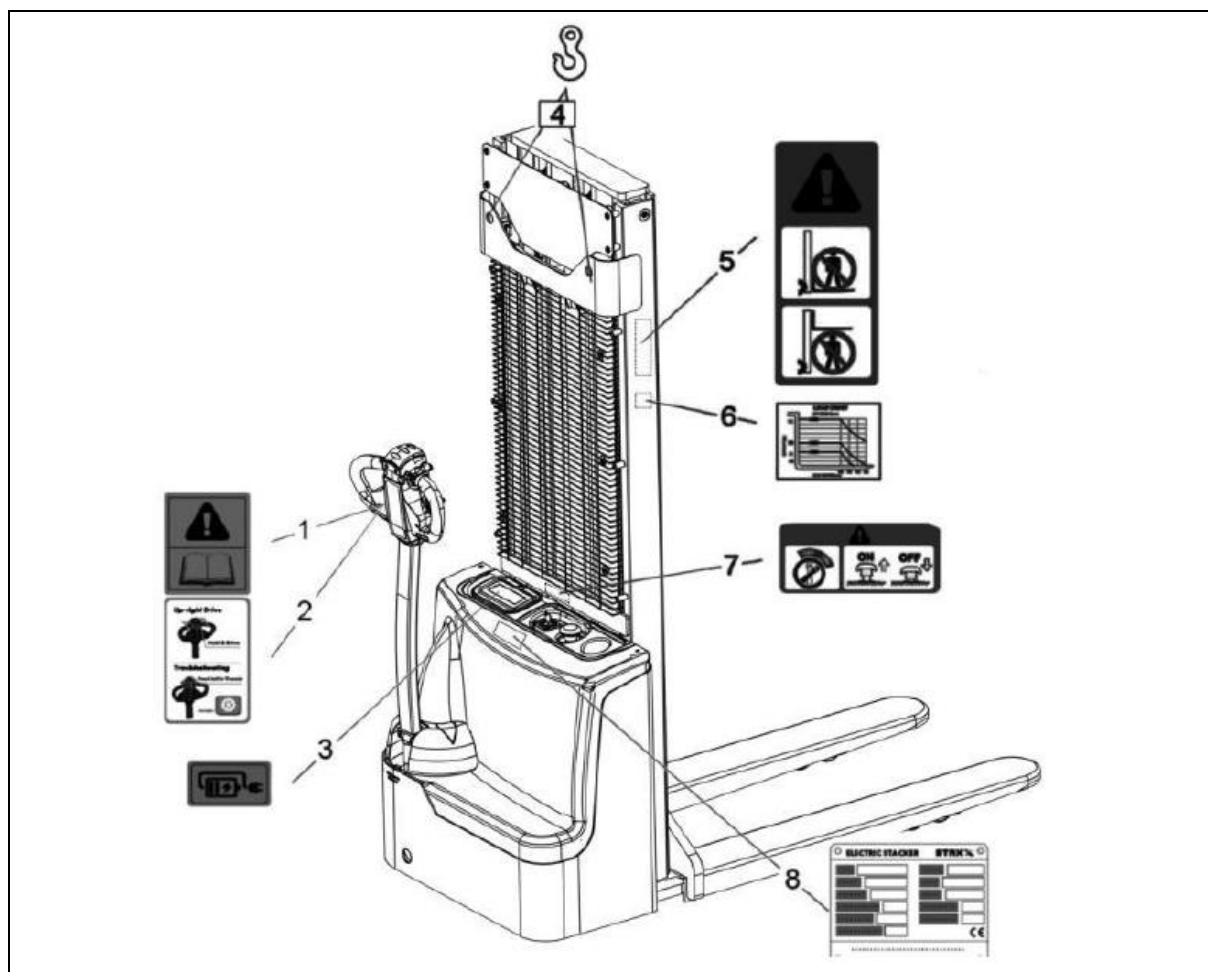


Fig.3: Etichette sul prodotto

1	Avviso: Leggere e osservare le istruzioni	2	Etichetta esplicativa sull'impugnatura
3	Avviso di carico	4	Punti di fissaggio per il trasporto
5	Cartello di avvertenza: non sostare sotto o sopra la forca	6	Diagramma di carico
7	Cartello di avvertenza Arresto di emergenza	8	Targhetta identificativa

Targhetta identificativa

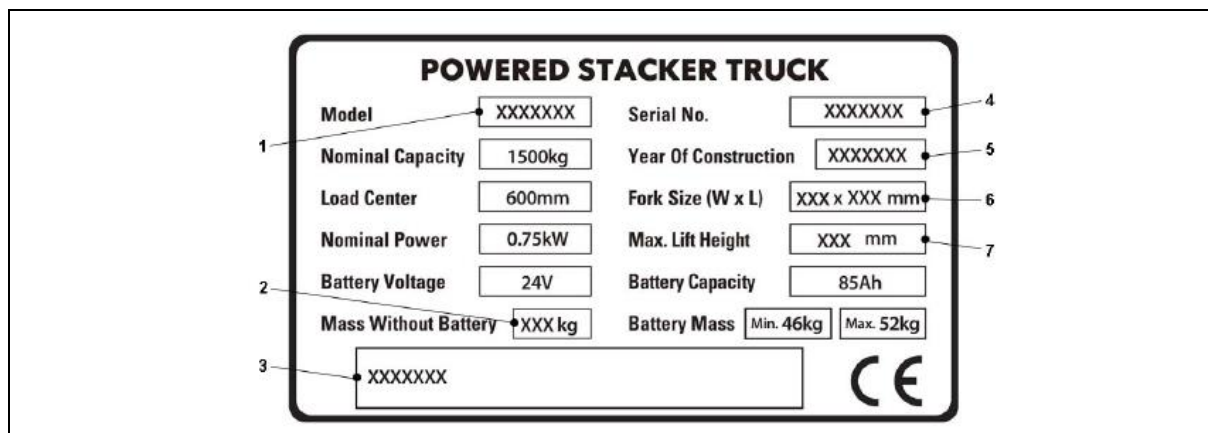


Fig.4: Esempio di targhetta identificativa

1	Denominazione della macchina	2	Peso netto senza batteria
3	Nome e indirizzo completo del fabbricante	4	Numero di modello
5	Anno di fabbricazione	6	Dimensioni delle forche
7	Altezza massima di sollevamento		

Diagramma della curva di carico

I dati relativi alla capacità di carico in funzione dell'altezza di sollevamento e della distanza dal baricentro del carico sono riportati sulla targhetta di portata dell'attrezzatura.

La tabella di carico mostra la capacità di carico (kg) per diverse altezze di sollevamento (mm) sotto forma di diagramma.

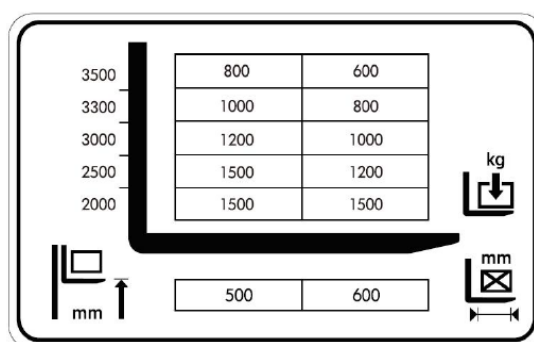


Fig.5: Esempio di diagramma di carico

4 Struttura e funzionamento

DE 4.1 Struttura

EN

FR

IT



Fig.6: Vista della macchina con dettaglio dell'interfaccia di carico

1	Copertura inferiore	2	Rulli delle forche
3	Forca	4	Caricabatterie integrato
5	Albero	6	Cilindro di sollevamento
7	Copertura protettiva in vetro acrilico	8	Timone
9	Interruttore di arresto di emergenza	10	Copertura superiore
11	Alloggiamento dell'azionamento	12	Volante
13	Ruota motrice		

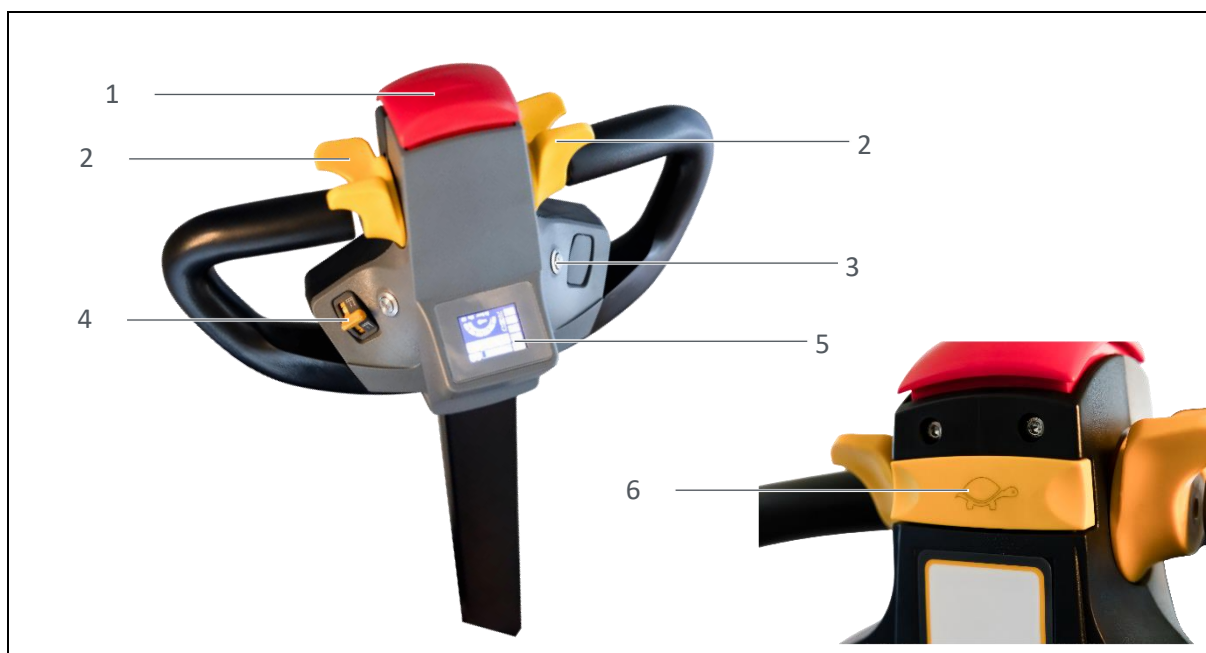


Fig.7: Componenti principali del timone (parte anteriore e posteriore)

1	Interruttore a pulsante	2	Acceleratore (pulsante a farfalla)
3	Clacson	4	Pulsante di sollevamento e abbassamento
5	Schermo	6	Interruttore "modalità tartaruga"

Il carrello elevatore elettrico è un carrello elevatore elettrico guidato tramite timone. Le funzioni di sollevamento e abbassamento, così come la funzione di marcia, sono controllate elettricamente.

4.2 Display

Sul timone è montato un display che mostra lo stato di funzionamento attuale.










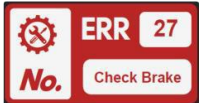

Fig.8 : Timone con display






DE

EN

FR

IT

Simboli	Nome	Funzione	Funzionamento
	Parcheggio	Informazioni	Il simbolo appare automaticamente quando il prodotto viene messo in pausa.
	Marcia lenta	La velocità di marcia si dimezza.	Premere il pulsante e compare il simbolo. Premere nuovamente e la marcia lenta viene disattivata.
	Marcia in posizione verticale	Guida lenta con timone in posizione verticale.	Timone in posizione verticale, premere il pulsante della marcia lenta e procedere in avanti o indietro con i pulsanti a farfalla.
	Limitazione della velocità	Se durante la marcia le forche sono sollevate oltre i 440 mm, la velocità di marcia si dimezza.	Il simbolo appare automaticamente
	Rilasciare il freno	Il freno viene rilasciato per spostare manualmente il prodotto.	Tenere premuto il pulsante del clacson, sbloccare l'arresto di emergenza e portare la chiave di accensione in posizione ON
	Indicatore del livello di carica	Viene visualizzato il livello di carica in percentuale	L'indicazione appare automaticamente
	Indicatore delle ore di funzionamento	Vengono visualizzate le ore di funzionamento	L'indicazione appare e si aggiorna automaticamente
	Visualizzazione dei codici di errore	I codici di errore vengono visualizzati	L'indicazione appare automaticamente non appena si verifica un guasto
	Modalità di marcia	D = Marcia avanti N = Arresto / Posto morto R = Marcia indietro	L'indicatore si accende e passa automaticamente alla modalità corrispondente

	Indicatore di velocità	Viene visualizzata la velocità attuale	L'indicatore appare automaticamente
	Pulsante a sfioramento	Marcia indietro automatica di emergenza	L'indicazione appare automaticamente dopo aver premuto il pulsante a pressione. È necessario riaccendere il prodotto.
	Clacson	Segnale di pericolo	Tenere premuto il pulsante
	Sollevamento	Le forche vengono sollevate	L'indicazione appare automaticamente
	Abbassare	Le forche vengono abbassate	L'indicazione appare automaticamente

DE

EN

FR

IT

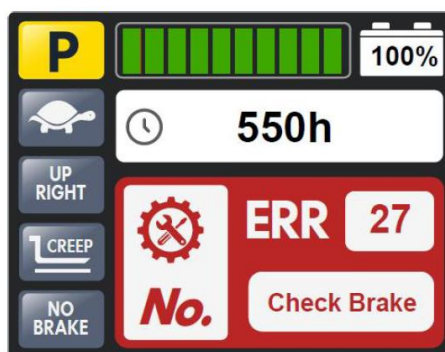


Fig.9 : Esempio di visualizzazione sul display

4.3 Posizioni delle forche

Le forche del carrello elevatore possono essere sollevate e abbassate in diverse posizioni.

DE

EN

FR

IT



Fig.10: Forche nella posizione più alta



Fig.11: Forche nella posizione più bassa

4.4 Dati tecnici

Parametro	Unità	2500 mm	3000 mm	3500 mm	4000 mm
Dimensioni					
Lunghezza L1	[mm]	1710	1710	1710	1710
Larghezza b1	[mm]	820	820	820	820
Altezza totale minima h1	[mm]	1730	1980	2230	2550
Altezza totale massima h4	[mm]	2935	3435	3935	4370
Lunghezza forca L	[mm]	1150	1150	1150	1150
Spessore forca s	[mm]	70	70	70	70
Larghezza esterna della forcella b5	[mm]	560	560	560	560
Larghezza forca singola e	[mm]	160	160	160	160
Altezza da terra m2	[mm]	30	30	30	30

Parametro	Unità	2500 mm	3000 mm	3500 mm	4000 mm
Distanza tra le forche	[mm]	240	240	240	240
Altezza dal pavimento h13	[mm]	85	85	85	85
Altezza timone min. h14	[mm]	910	910	910	910
Altezza massima del timone	[mm]	1270	1270	1270	1270
Lunghezza fino all'inizio della forcella L2	[mm]	580	580	580	580
Baricentro del carico c	[mm]	600	600	600	600
Distanza di carico x	[mm]	800	800	800	800
Raggio di sterzata Wa	[mm]	1425	1425	1425	1425
Larghezza minima del corridoio (pallet Euro EPAL1) Ast	[mm]	2194	2194	2194	2194
Interasse y	[mm]	1210	1210	1210	1210
Interasse anteriore b10	[mm]	550	550	550	550
Interasse posteriore b11	[mm]	390	390	390	390
Generale					
Capacità di carico	[kg]	1500	1500	1500	1500
Materiale		Acciaio	Acciaio	Acciaio	Acciaio
Peso	[kg]	577	604	623	660
Carico per asse a pieno carico Anteriore / posteriore	[kg]	618 / 1441	618 / 1441	618 / 1441	618 / 1441
Carico per asse a pieno carico Anteriore / posteriore	[kg]	419 / 140	419 / 140	419 / 140	419 / 140
Tipo di freno		Elettromagnetico	Elettromagnetico	Elettromagnetico	Elettromagnetico
Livello di pressione sonora secondo EN 12053	[dB(A)]	< 75	< 75	< 75	< 75
Trasmissione					
Tipo di azionamento		elettrico	elettrico	elettrico	elettrico
Sensore di marcia lenta		Sì	Sì	Sì	Sì
Capacità di salita, a vuoto	[%]	10	10	10	10

DE

EN

FR

IT

Struttura e funzionamento

Parametro	Unità	2500 mm	3000 mm	3500 mm	4000 mm
Capacità di salita, a pieno carico	[%]	5	5	5	5
Potenza motore, trasmissione	[kW]	0,75	0,75	0,75	0,75
Velocità di marcia, a vuoto	[km/h]	4,5	4,5	4,5	4,5
Velocità di marcia, a pieno carico	[km/h]	4	4	4	4
Batteria					
Tipo di batteria		AGM	AGM	AGM	AGM
Autonomia	[ore]	4	4	4	4
Tempo di ricarica	[ore]	6	6	6	6
Peso delle batterie	[kg]	46,5	46,5	46,5	46,5
Capacità della batteria	[Ah]	71	71	71	71
Tensione della batteria	[V]	12	12	12	12
Indicatore livello batteria		sì	sì	sì	sì
Numero di batterie		2	2	2	2
Caricabatterie		integrato	integrato	integrato	integrato
Corsa					
Altezza di sollevamento h3	[mm]	2500	3000	3500	4000
Tipo di sollevamento		elettrico idraulico	elettrico idraulico	elettrico idraulico	elettrico idraulico
Velocità di sollevamento con carico	[mm/s]	102	102	102	102
Velocità di sollevamento a vuoto	[mm/s]	190	190	190	190
Velocità di abbassamento con carico	[mm/s]	135	135	135	135
Velocità di abbassamento a vuoto	[mm/s]	200	200	200	200
Potenza motore, corsa	[kW]	2,5	2,5	2,5	2,5
Pneumatici					
Materiale dei pneumatici		Poliuretano (PU)	Poliuretano (PU)	Poliuretano (PU)	Poliuretano (PU)
Rulli		Tandem	Tandem	Tandem	Tandem

Parametro	Unità	2500 mm	3000 mm	3500 mm	4000 mm
Rulli di scorrimento larghi	[mm]	70	70	70	70
Diametro delle rotelle	[mm]	80	80	80	80
Larghezza delle rotelle orientabili	[mm]	70	70	70	70
Diametro delle rotelle orientabili	[mm]	210	210	210	210

Dimensioni

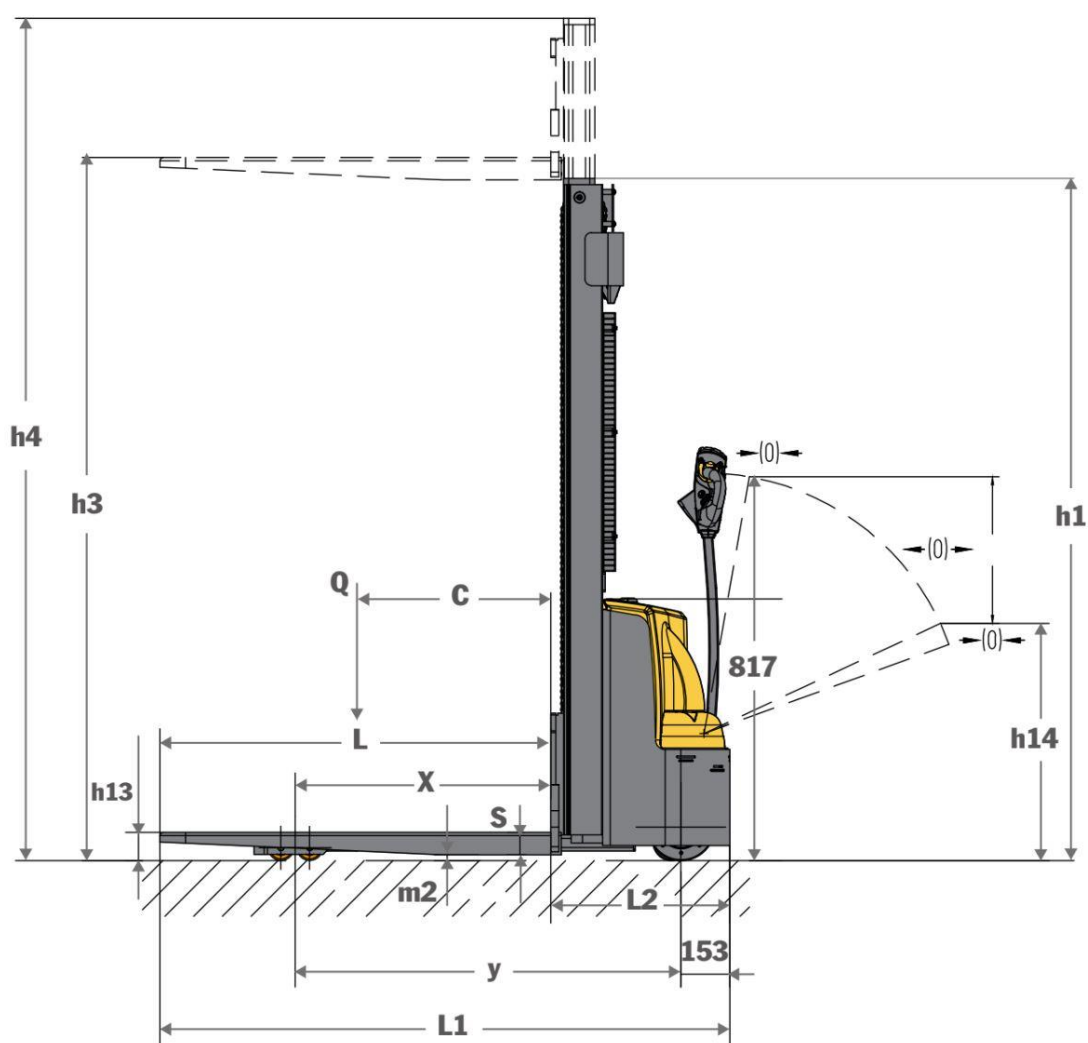


Fig.12: Vista laterale con sigle

DE

EN

FR

IT

DE

EN

FR

IT

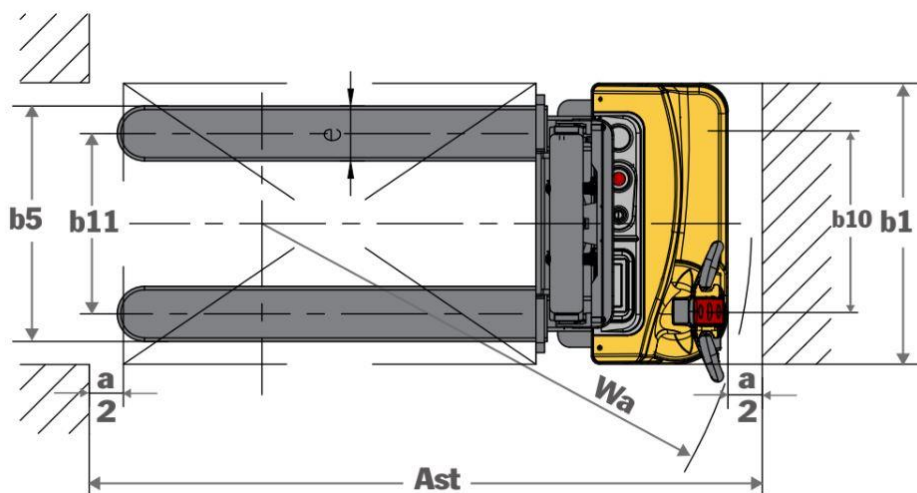


Fig.13: Vista dall'alto con sigle

Condizioni ambientali per il funzionamento e lo stoccaggio

Il funzionamento del prodotto è consentito esclusivamente in un'atmosfera priva di polvere e vapori e non corrosiva. Il prodotto non è adatto all'uso in ambienti a rischio di esplosione.

Parametro	Unità	Valore
Temperatura ambiente consentita	[°C]	Da + 5 °C a + 40 °C
Umidità relativa consentita	[%]	max. 50 % (senza condensa) a 40 °C (al di sotto di tale valore fino a max. 80 %)

5 Simboli

5.1 Simboli sull'imballaggio



AVVISO

Rispettare i simboli e le avvertenze riportati sull'imballaggio. In caso di domande o dubbi, non eseguire alcun lavoro e contattare il produttore (vedere il capitolo 2.2).

5.2 Controllo alla ricezione della merce

All'arrivo, i colli devono essere imballati in conformità con i requisiti.

Al momento della consegna, verificare i seguenti punti:

- Completezza dei colli.
- Integrità dell'imballaggio e di tutti i componenti contenuti.
- Completezza e correttezza dei documenti di consegna.
- Se si riscontrano difetti nel prodotto o nei documenti di consegna, segnalarli immediatamente al produttore e allo spedizioniere responsabile e documentarli sui documenti di trasporto.

Si consiglia di conservare l'imballaggio di trasporto in un luogo fresco e asciutto per eventuali trasporti successivi.

5.3 Trasporto con carrelli elevatori



AVVERTENZA

Pericolo di lesioni

Il trasporto del carrello elevatore con una gru deve essere effettuato solo da personale addestrato.



ATTENZIONE

Pericolo di lesioni dovuto all'oscillazione

Quando il carrello elevatore viene sollevato, può oscillare.

- Agganciarlo solo ai punti di fissaggio previsti.
- Sollevare con cautela il carrello elevatore e, se necessario, lasciarlo oscillare.
- Tenere libera l'area di pericolo.



ATTENZIONE

Pericolo di lesioni dovuto al trasporto di carichi troppo pesanti.

Rispettare i limiti di sollevamento e trasporto dei carichi.

Utilizzare un dispositivo di sollevamento adeguato per il trasporto.

DE

EN

FR

IT

DE

EN

FR

IT



ATTENZIONE

Pericolo di lesioni dovuto alla caduta del prodotto in caso di trasporto errato

Se trasportato in modo errato, il prodotto potrebbe cadere e causare lesioni.
Fissare i mezzi di sollevamento solo nei punti previsti a tale scopo.
Proteggere da scivolamenti e ribaltamenti con mezzi adeguati.
Utilizzare mezzi di sollevamento adeguati e rispettare le relative specifiche.
Posizionare solo su una superficie piana.



ATTENZIONE

Pericolo di lesioni dovuto a un uso improprio.
Non azionare la funzione di sollevamento e abbassamento durante la marcia.
Frenare il prodotto in curva.

1. Portare la forca nella posizione più bassa (vedere la sezione 4.3 Posizioni delle forche).
2. Portare il prodotto in posizione di parcheggio.
3. Rimuovere tutto il carico dal prodotto.
4. Fissare per il trasporto.
5. Fissare i mezzi di sollevamento.
6. Sollevare con una gru o un paranco idoneo.
7. Posizionarlo sulla superficie di trasporto.
8. Fissare il prodotto con mezzi adeguati per il fissaggio del carico (ad es. cinghie di tensionamento).

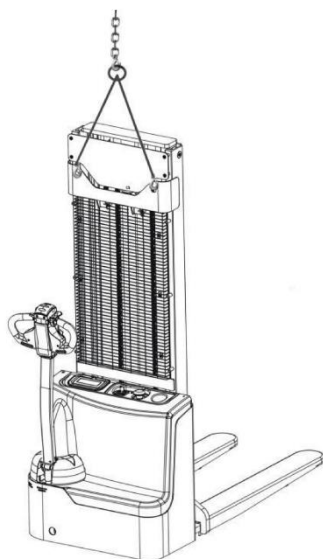


Fig.14: Esempio di sollevamento

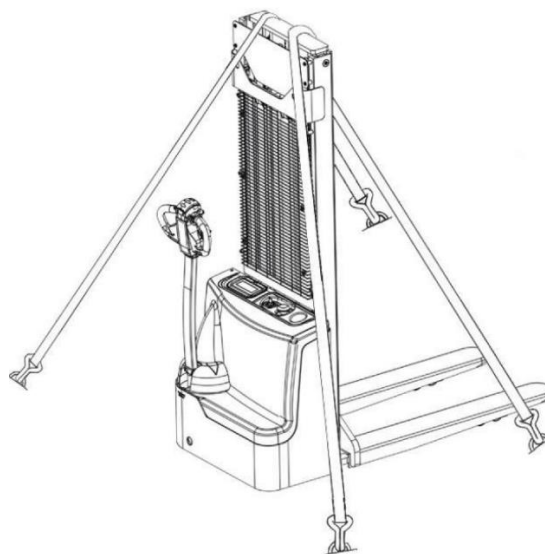


Fig.15: Esempio di fissaggio per il trasporto

6 Installazione e messa in funzione

6.1 Requisiti relativi al luogo di installazione

Il prodotto deve essere installato esclusivamente in ambienti interni su una superficie piana e sufficientemente resistente.

Parametri	Unità	Valore
Distanze di sicurezza dagli impianti adiacenti	[m]	0,6 m durante il trasporto
Temperatura ambiente consentita	[°C]	da +5 °C a +40 °C
Area di carico	[°C]	In ambiente al riparo dal gelo, da +5 °C a +40 °C
Umidità relativa consentita	[%]	max. 50 % (senza condensa) a 40 °C (al di sotto di tale temperatura fino a max. 80%)

6.2 Installazione e messa in funzione del prodotto

Il fondo deve essere piano e resistente.

Il prodotto deve essere posizionato in modo tale che, in caso di utilizzo conforme alla destinazione d'uso, sia possibile effettuare il montaggio, l'utilizzo e lo smontaggio in sicurezza e che vi sia spazio sufficiente per allontanarsi.

Procedura



AVVERTENZA

I lavori sui componenti sotto tensione del prodotto devono essere eseguiti esclusivamente da un elettricista qualificato.

Rispettare le norme e le disposizioni nazionali vigenti relative al collegamento elettrico del prodotto.



ATTENZIONE

Pericolo di lesioni dovuto al trasporto di carichi troppo pesanti.

Rispettare i limiti di sollevamento e trasporto dei carichi.

Utilizzare un dispositivo di sollevamento adeguato per il trasporto.



NOTA

Caricare completamente le batterie subito dopo aver ricevuto il prodotto e prima del primo utilizzo (per ulteriori informazioni sulla carica delle batterie, vedere il capitolo 8.4).

L'installazione e la messa in funzione devono essere eseguite esclusivamente da personale qualificato del produttore o da personale da lui autorizzato e addestrato, nel rispetto delle istruzioni di sicurezza.

7 Funzionamento

DE

I paragrafi seguenti descrivono il funzionamento corretto e sicuro del prodotto.

EN

7.1 Ispezione giornaliera prima dell'accensione del prodotto

Prima dell'accensione, il prodotto deve essere ispezionato quotidianamente per poter individuare tempestivamente guasti e malfunzionamenti. A tal fine, è necessario verificare i seguenti punti:

FR

- Verificare che l'area di lavoro sia libera da ostacoli e sufficientemente illuminata.
- Verificare che non vi siano persone nell'area di pericolo.
- Verificare che l'operatore sia qualificato e autorizzato all'uso del prodotto.
- Verificare che non vi siano carichi sulle forche e che queste siano abbassate.
- Controllare che tubi e cavi non presentino danni. Prestare attenzione a graffi, deformazioni o crepe.
- Verificare la presenza di perdite nel sistema idraulico.
- Verificare il comportamento del veicolo durante la marcia in rettilineo.
- Controllare che la catena e il rullo non presentino danni o segni di corrosione.
- Verificare la scorrevolezza della ruota.
- Verificare il funzionamento della frenata di emergenza dell'interruttore di arresto di emergenza.
- Controllare la funzione dei freni.
- Controllare la funzione di sollevamento e abbassamento.
- Verificare l'assenza di danni e assicurarsi del corretto montaggio della griglia di protezione.
- Verificare il funzionamento del clacson.
- Verificare che tutte le viti e i dadi visibili dall'esterno siano serrati in modo controllato.
- Controllare il funzionamento dell'interruttore a chiave.
- Verificare il funzionamento dell'acceleratore.
- Se il veicolo è dotato di cremagliera, verificare che non sia danneggiata e che sia stata montata correttamente.

IT

7.2 Curva di carico

La curva di carico indica la portata massima in (kg) risultante dalla distanza del baricentro del carico C [mm] e dall'altezza di sollevamento utilizzata H [mm].

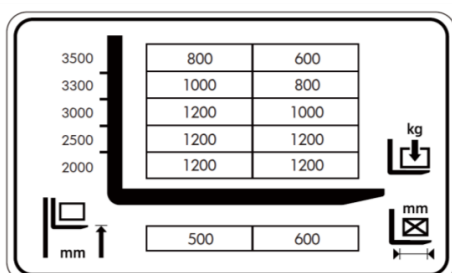


Abb. 16: Lastkurve EXACT 2,5 m – 3,5 m

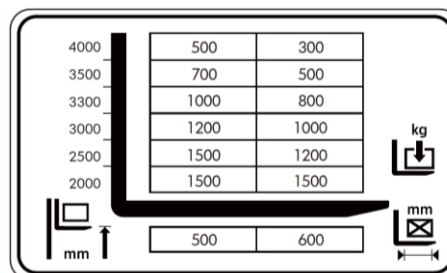


Abb. 17: Lastkurve EXACT 4m

7.3 Accensione e spegnimento del carrello elevatore



ATTENZIONE

Se non sono stati montati dispositivi di protezione, come ad esempio una griglia di protezione per il montante, il carrello elevatore non deve essere utilizzato.



NOTA

Durante l'utilizzo del carrello elevatore, l'operatore deve indossare scarpe antinfortunistiche.

1. Ruotare l'interruttore a chiave (1) in senso orario sulla posizione **ON** per accendere il prodotto.
2. Ruotare l'interruttore a chiave (1) in senso antiorario sulla posizione **OFF** per spegnere il prodotto.

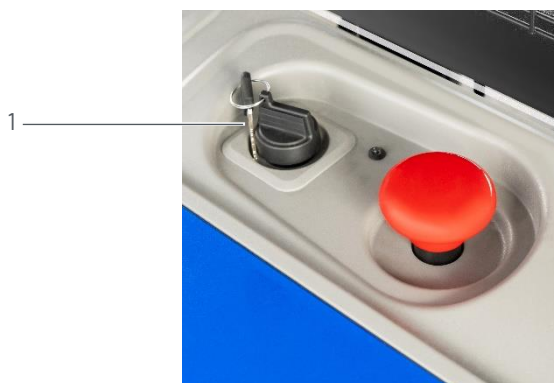


Fig.18: Interruttore di accensione accanto al pulsante di arresto di emergenza

7.4 Sollevare il carico



ATTENZIONE

Rischio di danneggiamento del prodotto

Se il carico rimane sulle forche per un periodo prolungato, possono verificarsi segni di usura.

Non lasciare il carico sulle forche per periodi prolungati.



ATTENZIONE

Pericolo durante la presa / il sollevamento e l'abbassamento del carico

Mentre il carico viene prelevato con le forche e sollevato/abbassato, può scivolare e cadere.

Assicurarsi che le forche siano dritte e inserite completamente nel pallet.

Sollevare e abbassare sempre lentamente il carico.

Tenere sempre d'occhio il carico.



NOTA

Non superare la portata massima del prodotto di 1.500 kg.

1. Posizionare completamente la forca sotto il carico da sollevare.
2. Azionare il pulsante di sollevamento fino a quando il carico ha raggiunto l'altezza di sollevamento desiderata. Per una panoramica dei pulsanti, consultare la sezione 4.1 Aufbau.

7.5 La corsa proporzionale

La serie EXACT dispone di una corsa proporzionale. Questa garantisce un sollevamento e un abbassamento dosati con precisione e quindi un lavoro accurato ed esatto.

La velocità di sollevamento e abbassamento è proporzionale alla corsa dell'interruttore a bilanciere. In linea di principio si applica il principio del comando in funzione della corsa e della forza.

Sollevamento: l'interruttore a bilanciere viene premuto verso l'alto/in avanti.

Abbassamento: l'interruttore a bilanciere viene premuto verso il basso.

Posizione zero (principio "uomo morto"): non appena l'operatore rilascia l'interruttore, questo ritorna automaticamente nella posizione centrale neutra. La valvola proporzionale si chiude immediatamente, il motore della pompa si arresta e il carico viene bloccato idraulicamente.



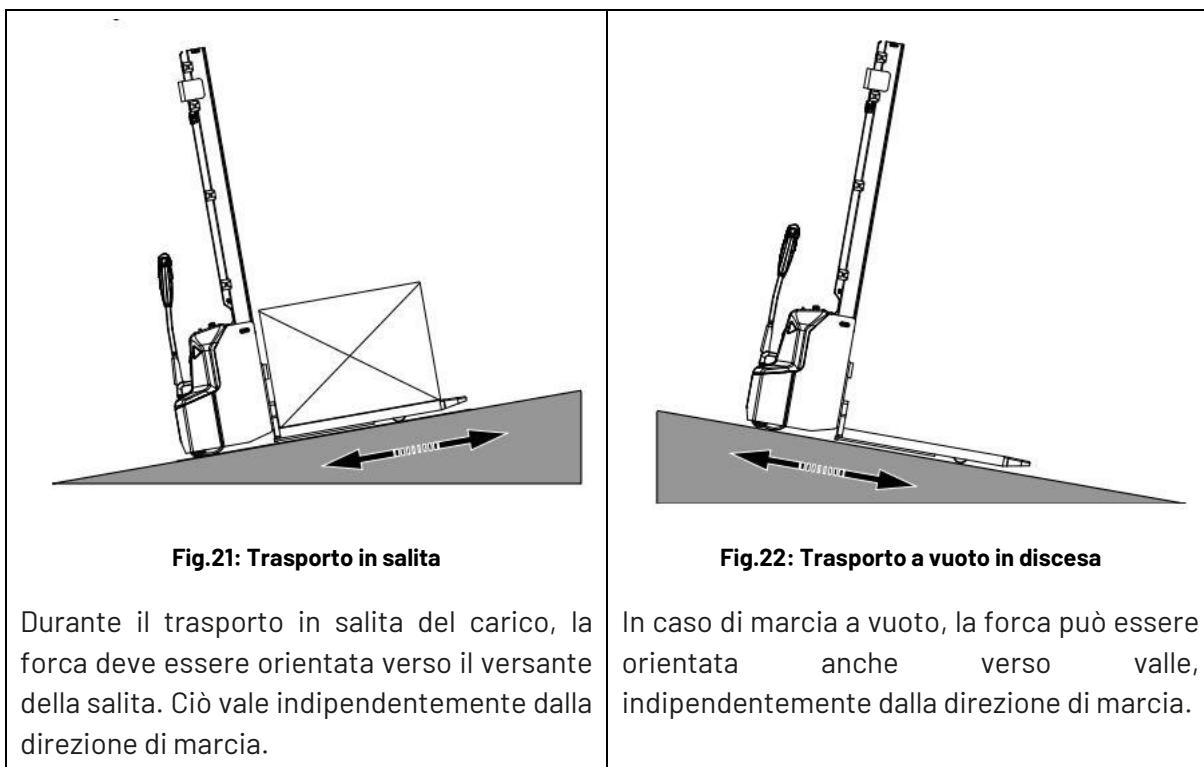
Fig.19: Interruttori per il sollevamento e l'abbassamento sul timone



Fig.20: Posizione delle mani durante l'abbassamento del carico

7.6 Indicazioni per la guida in salita e in discesa

Durante la guida in salita e in discesa, con o senza carico, è necessario osservare le seguenti indicazioni:



7.7 Trasporto di carichi



ATTENZIONE

Rischio di danneggiamento del carico

Durante il trasporto, il carico potrebbe spostarsi.
Tenere sempre sotto controllo il carico.



ATTENZIONE

Rischio di ribaltamento del prodotto con il carico sollevato

Se il prodotto viene spostato con il carico sollevato, può ribaltarsi.
Trasportare sempre il carico con le forche nella posizione più bassa.



ATTENZIONE

Pericolo in caso di accesso al prodotto

Salendo sul prodotto si può creare uno squilibrio del carico e il carico può cadere o il prodotto può ribaltarsi.
Non salire mai sul prodotto.

DE

EN

FR

IT

DE

EN

FR

IT



ATTENZIONE

Pericolo dovuto alla caduta del carico

Durante il trasporto, un uso improprio (frenate brusche, guida veloce, curve strette) può causare la caduta del carico con conseguente danneggiamento dello stesso o lesioni a persone e danni a oggetti nell'ambiente circostante.

Guidare solo su superfici piane.

Frenare in curva e rispettare i limiti di velocità in vigore.

Assicurarsi sempre di avere una visibilità sufficiente.

Tenere d'occhio il carico e, in caso di segni di instabilità, interrompere immediatamente l'operazione.



ATTENZIONE

Pericolo di collisione

I prodotti alimentati a batteria sono particolarmente silenziosi. Durante il trasporto può verificarsi una collisione con altri oggetti o persone.

Assicurarsi che non vi siano persone nella direzione di marcia.

Guardare sempre nella direzione di marcia e assicurarsi che nessuna merce o oggetto ostacoli o limiti la visuale.

Apporre segnaletica orizzontale per i percorsi di marcia previsti.



ATTENZIONE

Durante il trasporto di carichi di larghezza eccezionale, il conducente deve prestare particolare attenzione e svoltare lentamente per mantenere l'equilibrio del carico. In presenza di salite e discese, frenare.



ATTENZIONE

Danni alle ruote causati da oggetti appuntiti o taglienti

Le ruote possono essere danneggiate da oggetti appuntiti o taglienti, il che a sua volta può causare instabilità dell'intero prodotto.

Assicurarsi che non vi siano oggetti appuntiti o taglienti sulla carreggiata.

Utilizzare solo in ambienti interni su superfici piane.



NOTA

Durante il trasporto del carico, le persone presenti devono mantenere una distanza di sicurezza di 600 mm dal prodotto.



AVVISO

Durante il funzionamento del carrello elevatore, il baricentro orizzontale del carico dovrebbe trovarsi all'incirca nel piano mediano longitudinale del carrello elevatore.

1. Accendere il prodotto.
2. Inclinare il timone verso il basso.
3. Spostare l'acceleratore nella direzione di marcia desiderata.
4. Regolare la velocità di marcia premendo con più o meno forza il pulsante dell'acceleratore.
5. Se necessario, utilizzare la modalità "tartaruga" in punti pericolosi (ad es. passaggi stretti, curve). A tal fine, eseguire i seguenti passaggi:

Sollevare il timone.

Premere il pulsante per la modalità tartaruga. Il carrello elevatore ora procede molto lentamente.

6. Per frenare il prodotto, sono disponibili le seguenti opzioni:

Riportare l'acceleratore nella posizione iniziale

Rilasciare l'acceleratore (attiva il freno di stazionamento elettromagnetico)

Portare il timone nell'area di frenata (B)

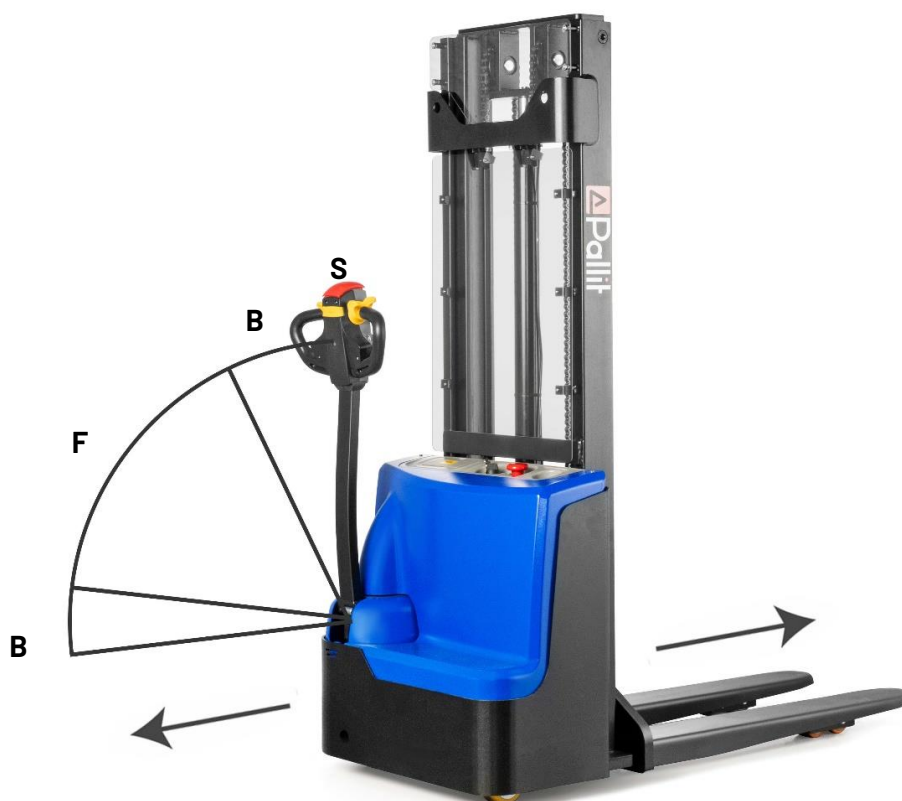


Fig.23: Inclinazioni del timone

F: Posizione di guida

B: Posizione di frenata

S: Posizione per l'attivazione della modalità tartaruga

7.8 Scaricare il carico

DE



ATTENZIONE

Rischio di danneggiamento del carico

Se la forca viene abbassata troppo rapidamente, il carico potrebbe subire danni.

Abbassare la forca lentamente.

EN



ATTENZIONE

Pericolo di schiacciamento

L'abbassamento della forca può causare lo schiacciamento degli arti.

Mantenere una distanza di sicurezza durante l'abbassamento.

FR

IT

1. Premere con cautela il pulsante di abbassamento e tenere d'occhio il carico.
2. Non appena il pallet è stabile, estrarre il prodotto dal pallet con la forca lentamente e in linea retta.

7.9 Parcheggiare il carrello elevatore



ATTENZIONE

Rischio di danneggiamento del prodotto

Se il carrello viene parcheggiato su superfici irregolari o in pendenza, sussiste il rischio che il prodotto si ribalti.

Parcheggiare il prodotto solo su superfici piane e libere.

Non parcheggiare mai il prodotto su un pendio.



ATTENZIONE

Il carrello elevatore destinato a una futura riparazione non deve essere parcheggiato in punti in cui ostacoli il traffico.

1. Portare la forca nella posizione più bassa (vedere la sezione 4.3 Posizioni delle forche).
2. Spostare il prodotto in un'area sicura.
3. Posizionare l'acceleratore al centro per rallentare il carrello fino al completo arresto.
4. Estrarre la chiave.

8 Manutenzione e riparazione

**ATTENZIONE****Pericolo di lesioni**

Affidare tutti i lavori di manutenzione e riparazione esclusivamente a personale specializzato.

**ATTENZIONE****Perdita dell'omologazione**

L'utilizzo di ricambi non idonei può comportare la perdita dell'autorizzazione all'uso.

Utilizzare sempre e solo ricambi approvati dal produttore.

**ATTENZIONE****Rischio di lesioni causate dalla caduta del prodotto in caso di trasporto errato**

Se il prodotto viene trasportato in modo errato, potrebbe cadere e causare lesioni.

Fissare i mezzi di sollevamento solo nei punti previsti a tale scopo.

Proteggere da scivolamenti e ribaltamenti con mezzi adeguati.

Utilizzare mezzi di sollevamento adeguati e rispettare le relative specifiche.

Posizionare solo su una superficie piana.

DE

EN

FR

IT

Il prodotto deve essere sottoposto a ispezione e manutenzione a intervalli regolari.

8.1 Piano di manutenzione

La tabella seguente riporta gli intervalli di manutenzione e le attività da eseguire nell'ambito della manutenzione. La manutenzione viene eseguita dalle seguenti persone:

- Gestore - B
- Tecnico dell'assistenza - S

Gli intervalli di manutenzione sono i seguenti:

- Ogni 50 ore di funzionamento, ma almeno una volta alla settimana.
- Ogni 1000 ore di funzionamento, ma almeno una volta all'anno.

Per l'ispezione giornaliera prima dell'inizio del lavoro, consultare la sezione 7.1.

Pos.	Componente	Operazione	Ogni 50 ore	Ogni 1000 ore	Personale esecutore
1	Macchina completa				
1.1	Carrello elevatore	Controllare la presenza di danni e perdite	x		B
1.2	Telaio	Verificare la leggibilità, la completezza e comprensibilità dei cartelli	x		B
1.3	Contesto	Leggibilità, completezza e comprensibilità dei cartelli		x	S
1.4	Carrelli elevatori	Controllare la presenza di danni e perdite		x	S
1.5	Carrelli elevatori	Lubrificare secondo il programma di lubrificazione		x	S
2	Sistema meccanico				
2.1	Timone	Verificare il funzionamento, in particolare il ritorno del timone	x		B
2.2	Interruttore a pressione	Verificare il funzionamento	x		B
2.3	Ruote	Controllare l'usura e eventuali danni	x		B
2.4	Coperture	Controllare eventuali danni	x		B
2.5	Coperture, sportelli	Verificare il corretto fissaggio e il funzionamento, verificare la sicurezza		x	S
2.6	Timone	Verificarne il funzionamento, in particolare il ritorno del timone, e controllare il gioco laterale		x	S
2.7	Sterzo	Controllare eventuali danni e il gioco laterale		x	S
2.8	Trasmissione	Controllare l'usura e eventuali danni		x	S

Pos.	Componente	Operazione	Ogni 50 ore	Ogni 1000 ore	Personale esecut- ore
2.9	Cambio	Controllare eventuali perdite e rumori		X	S
2.10	Ruote	Controllare l'usura, eventuali danni e il corretto fissaggio		x	S
2.11	Ruote	Cuscinetti e fissaggio delle ruote Controllare l'usura e i danni		x	S
2.12	Montante	Verificare il corretto fissaggio		x	S
2.13	Dispositivi di protezione nei punti di schiacciamento e di taglio	Verificare la presenza, il funzionamento, eventuali danni e il fissaggio saldo		x	S
3	Sistema idraulico				
3.1	Catene di carico	Lubrificazione	x		B
3.2	Olio idraulico	Controllare il livello e rabboccare se necessario	x		B
3.3	Sistema idraulico	Verificare il funzionamento	x		B
3.4	Raccordi, tubi flessibili, tubazioni	Verificare il corretto fissaggio, eventuali danni e perdite	x		B
3.5	Forche, dispositivi di sollevamento	Controllare l'usura e eventuali danni	x		B
3.6	Cilindro di sollevamento	Verificare il funzionamento, l'usura e la presenza di danni		x	S
3.7	Catene di carico	Regolare e lubrificare		x	S
3.8	Catene di carico, guida catena, elementi di fissaggio, perni della catena	Controllare l'usura e i danni		x	S
3.9	Perni di scorrimento	Regolare		x	S
3.10	Olio idraulico	Controllare il livello e rabboccare se necessario		x	S
3.11	Valvola limitatrice di pressione	Verificarne il funzionamento		x	S
3.12	Cilindro, stelo	Verificare il corretto serraggio e l'assenza di danni		x	S

DE

EN

FR

IT

Manutenzione e riparazione

DE

EN

FR

IT

Pos.	Componente	Operazione	Ogni 50 ore	Ogni 1000 ore	Personale esecut- ore
3.13	Puntoni del montante, supporti a forcella	Verificare il gioco laterale		x	S
3.14	Perni di scorrimento, battute	Controllare l'usura e eventuali danni		x	S
3.15	Rulli del montante e superfici di scorrimento	Controllare l'usura e i danni		x	S
3.16	Raccordi, tubi flessibili, tubazioni	Verificare il corretto fissaggio, eventuali danni e perdite		x	S
3.17	Impianto idraulico	Verificare il funzionamento		x	S
3.18	Forche, dispositivi di sollevamento	Controllare l'usura e i danni		x	S
3.19	Fermapali, fermi portaforche	Verificare la presenza e il corretto fissaggio		x	S
3.20	Barre di trazione, barre di compressione	Controllare l'usura e la presenza di danni, se necessario, regolare in modo uniforme		x	S
4	Impianto elettrico				
4.1	Spie, comandi	Verificare il funzionamento	x		B
4.2	Interruttore di arresto di emergenza	Verificare il funzionamento e l'eventuale presenza di danni	x		B
4.3	Dispositivi di allarme e di sicurezza	Verificare il funzionamento e l'eventuale presenza di danni	x		B
4.4	Controllo del funzionamento e dei danni	Verificare il funzionamento		x	S
4.5	Contattori, relè	Verificare il funzionamento		x	S
4.6	Impianto elettrico completo	Eseguire la misurazione dell'isolamento		x	S
4,7	Cavi, motore	Verificare che siano ben fissati e che non presentino danni		x	S
4.8	Dispositivi di allarme e di sicurezza	Verificare il funzionamento e l'eventuale presenza di danni		x	S
4.9	Spie, comandi	Verificare il funzionamento		x	S

Pos.	Componente	Operazione	Ogni 50 ore	Ogni 1000 ore	Personale esecut- ore
4.10	Interruttore di ar- resto di emergenza	Verificare il funzionamento e l'eventuale presenza di danni		x	S
4.11	Contattori, relè	Verificare il funzionamento		x	S
4.12	Cablaggio elettrico	Verificare la presenza di danni (in partico- lare ai collegamenti e all'isolamento), im- postare il valore corretto sui fusibili		x	S
4.13	Spazzole di car- bone	Verificare l'usura		x	S
5	Sistema frenante				
5.1	Freno	Verificare il funzionamento	x		B
5.2	Freno	Verificare il funzionamento quando il ti- mone è in posizione orizzontale e verticale		x	S
5.3	Freno magnetico	Misurare il traferro		x	S
6	Batteria				
6.1	Batteria	Fissaggio e bloccaggio Verificare il funzionamento e la presenza di danni		x	S
7	Caricabatterie				
7.1	Spina di alimenta- zione, cavo di ali- mentazione	Verificare la presenza di eventuali danni	x		B
7.2	Telaio	Eeguire la misurazione del potenziale du- rante il processo di ricarica		x	S
7.3	Spina di alimenta- zione, cavo di ali- mentazione	Verificare la presenza di danni		x	S
7.4	Cavi, collegamenti elettrici	Verificare il corretto fissaggio e l'assenza di danni		x	S
8	Funzionamento				
8.1	Carrello elevatore	Effettuare un giro di prova (a carico nomi- nale)		x	S

DE

EN

FR

IT

8.2 Lubrificare i componenti



AVVERTENZA

Pericolo di incendio dovuto a un uso improprio dei materiali di esercizio

L'olio idraulico e lo spray per catene sono sostanze infiammabili.

Attenersi alle prescrizioni relative al prodotto.

La lubrificazione va effettuata con il coperchio di protezione smontato, utilizzando grasso standard secondo la norma DIN 51825. Le superfici di scorrimento da L1 a L6 devono essere lubrificate come illustrato:

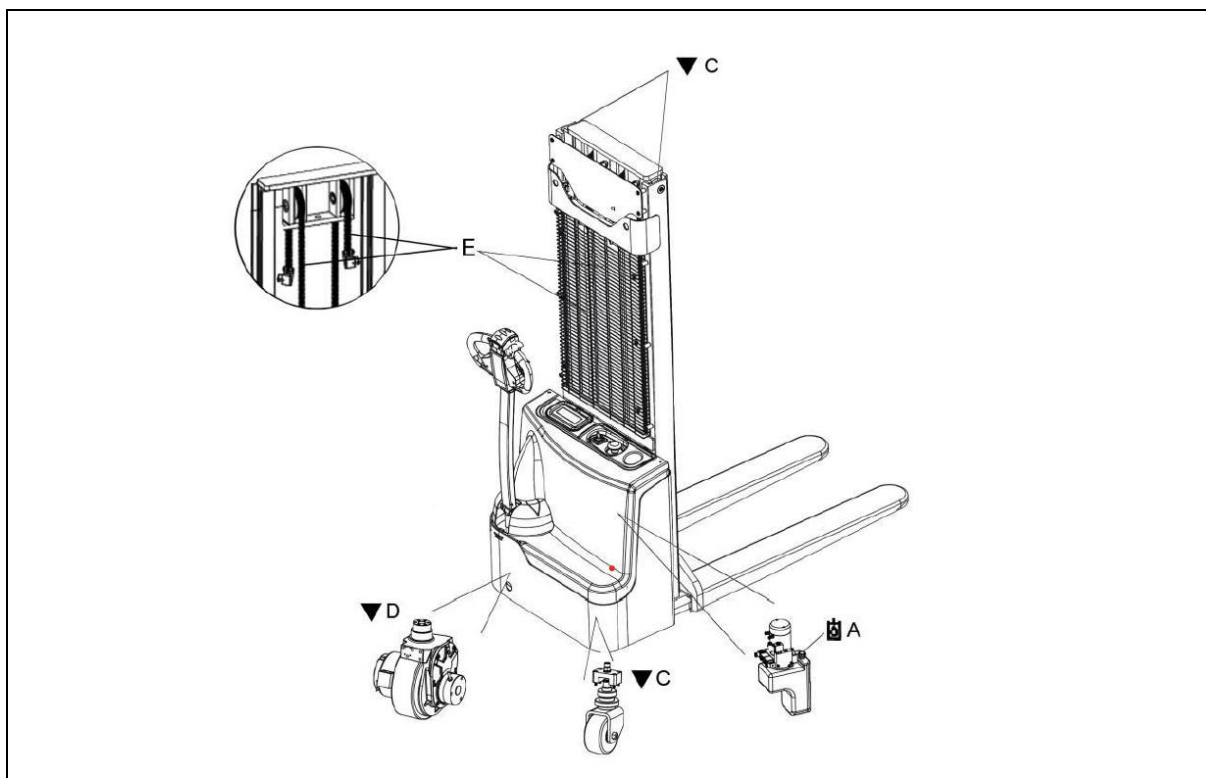


Fig.24: Punti di lubrificazione

A	Olio idraulico	Temperature normali: L-HM32
		A basse e alte temperature: L-HV32
C	Grasso lubrificante	Grasso normale secondo DIN 51825
D	Grasso	Grasso lubrificante standard secondo DIN 51825
E	Olio per catene	

8.3 Controllare e rabboccare l'olio idraulico



AVVERTENZA

Pericolo di lesioni causato da tubi idraulici difettosi

I tubi idraulici difettosi possono essere sotto pressione e l'olio idraulico che fuoriesce può ferire le persone nelle vicinanze.

In caso di perdite, interrompere immediatamente il funzionamento.

Non toccare i tubi flessibili sotto pressione.

Segnalare il guasto al proprio superiore e mettere fuori servizio il carrello elevatore.



AVVERTENZA

Pericolo di incidenti a causa di perdite nell'impianto idraulico

Da un impianto idraulico che perde può fuoriuscire olio idraulico e causare, ad esempio, pericolo di scivolamento.

In caso di perdite, interrompere immediatamente il funzionamento.

Assorbire l'olio idraulico fuoriuscito con un legante e smaltirlo secondo le disposizioni vigenti.



NOTA

Per il rabbocco utilizzare olio idraulico HPL 32 con una viscosità di 32-38.

DE

EN

FR

IT

Per il controllo e il rabbocco dell'olio idraulico sono necessari i seguenti passaggi:

Portare le forche nella posizione più bassa (vedere la sezione 4.3 Posizioni delle forche).	
Azionare l'interruttore di arresto di emergenza per spegnere il prodotto.	
Rimuovere il coperchio di protezione allentando le viti.	
Scollegare i cavi del motore idraulico e rimuovere l'unità idraulica. Controllare il livello dell'olio idraulico nel serbatoio.	

DE

EN

FR

IT

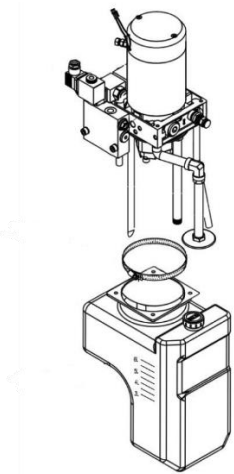

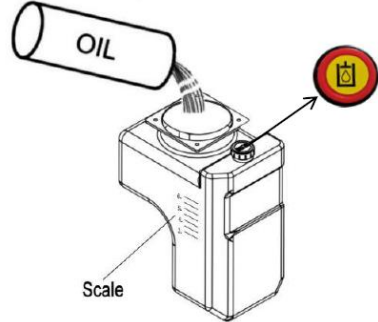
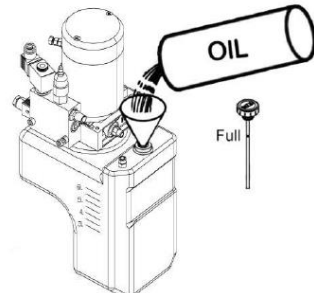
<p>Allentare il morsetto e rimuovere il serbatoio dell'olio idraulico.</p>	
<p>Posizionare un recipiente adatto sotto il serbatoio dell'olio e scaricare l'olio idraulico dal serbatoio.</p>	
<p>Rabboccare l'olio idraulico fino a quando il serbatoio non raggiunge il livello massimo. Assicurarsi che non fuoriesca olio idraulico.</p>	
<p>Se si deve rabboccare solo una parte dell'olio idraulico e non sostituirlo completamente, l'olio idraulico può essere versato direttamente attraverso il tappo di riempimento.</p>	
<p>Rimontare il serbatoio dell'olio seguendo la procedura inversa. Rimontare il coperchio di protezione avvitandolo.</p>	

Fig.25 : Sostituzione dell'olio idraulico

Quantità di olio idraulico

Altezza di sollevamento	di	2500 mm	3000 mm	3500 mm	4000 mm
Capacità		4,5 l	5,0 l	6,0 l	6,5 l

8.4 Ricaricare la batteria



NOTA

In condizioni di carico normale, la batteria deve essere ricaricata dopo circa 4 ore. Per garantire una lunga durata, il livello di carica della batteria non dovrebbe mai scendere al di sotto del 20%.



NOTA

In caso di utilizzo limitato, ma anche in caso di inutilizzo, ricaricare il prodotto almeno due volte al mese per evitare una scarica profonda e quindi il danneggiamento della batteria.

Per ricaricare la batteria, procedere come segue:

1. Posizionare il prodotto in modo sicuro su una superficie piana.
2. Spegnerne il prodotto, estrarre la chiave e azionare l'interruttore di arresto di emergenza.
3. Collegare il cavo di ricarica integrato a una normale presa da 230 V e avviare la ricarica.
4. Controllare che la spia di carica indichi che il processo di ricarica è in corso.



Fig.26: Cavo di ricarica

Indicatore del livello di carica

Il LED rimane acceso in verde

Processo di ricarica completato

Il LED lampeggia in rosso

Processo di ricarica in corso

Il LED è acceso fisso in giallo

Malfunzionamento della batteria

Il LED lampeggia in giallo

Malfunzionamento del caricabatterie

1

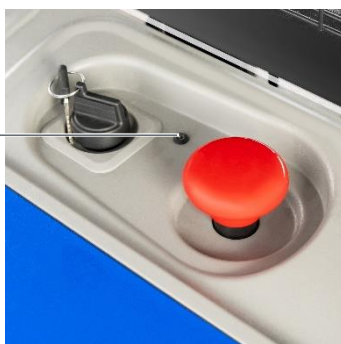


Fig.27 : LED indicatore di carica (1)

8.5 Sostituire la batteria

DE



AVVERTENZA

Pericolo dovuto a batterie non idonee

La batteria influisce sulla stabilità e sulla capacità di carico del carrello elevatore. Batterie non idonee possono compromettere la sicurezza operativa.

Gli interventi sulla batteria (ad es. la sostituzione) devono essere eseguiti esclusivamente da personale addestrato e istruito.

Utilizzare esclusivamente batterie approvate dal produttore.

Durante la sostituzione, assicurarsi che la batteria sia ben fissata.

EN

FR

IT



AVVERTENZA

Pericolo di tensione di contatto

Le batterie possono causare scosse elettriche in caso di contatto.

Gli interventi sulla batteria (ad es. la sostituzione) devono essere eseguiti esclusivamente da personale qualificato e istruito.

Non toccare le batterie difettose.

Rimozione e smaltimento delle batterie difettose.

Informare il servizio di assistenza clienti.



ATTENZIONE

Procedere con cautela durante il sollevamento e il trasporto della batteria, per evitare lesioni alle persone o danni alla batteria.

1. Posizionare il prodotto in modo sicuro su una superficie piana.
 2. Spegnerne il prodotto, estrarre la chiave e sbloccare l'interruttore di arresto di emergenza.
 3. Svitare le due viti sul coperchio principale e conservarle in un luogo sicuro.
 4. Rimuovere il coperchio principale.
 5. Svitare prima le viti sul polo negativo, poi quelle sul polo positivo.
 6. Svitare il cablaggio.
 7. Scollegare il connettore della batteria dal prodotto.
 8. Estrarre il perno dell'alloggiamento della batteria per sganciare la batteria.
 9. Svitare e rimuovere il perno della batteria.
 10. Estrarre la batteria lateralmente e rimuoverla con cautela utilizzando un veicolo speciale o un dispositivo di sollevamento.
- ATTENZIONE!** Durante la rimozione della batteria, non toccare schede o cavi.
11. Per reinstallare la batteria nel vano, eseguire la procedura sopra descritta in ordine inverso.

9 Risoluzione dei guasti

Anomalia	Possibile causa	Risoluzione
Le forche non si sollevano.	Peso eccessivo.	Rispettare la portata massima, vedere la targhetta.
	Batteria scarica.	Controllare lo stato di carica della batteria e, se necessario, ricaricarla.
	I fusibili sono bruciati.	Controllare i fusibili e, se necessario, sostituirli.
	Il livello dell'olio è troppo basso.	Controllare il livello dell'olio e rabboccare se necessario.
	L'olio è fuoriuscito.	Controllare le guarnizioni e, se necessario, riparare il tubo flessibile e/o il cilindro.
Assenza di olio (il veicolo non si solleva correttamente).	Il livello dell'olio è troppo basso.	Rabboccare l'olio.
Le forche non si abbassano.	L'olio sporco blocca la valvola di controllo.	Controllare l'olio e la valvola di controllo della pulizia. Se necessario, sostituire l'olio idraulico.
	La valvola elettromagnetica non si apre o è danneggiata.	Controllare o sostituire la valvola elettromagnetica.
Il prodotto non si muove.	La batteria è in carica.	Scollegare la spina di alimentazione dalla presa.
	La batteria non è collegata.	Collegare correttamente la batteria.
	I fusibili sono bruciati.	Controllare il fusibile e, se necessario, sostituirlo.
	La batteria è scarica.	Ricaricare la batteria.
	L'interruttore di arresto di emergenza è attivato.	Per disattivarlo, tirare verso l'alto l'interruttore di arresto di emergenza.
	Il timone non è posizionato correttamente.	Allontanare il timone dalla zona di frenata.
Il prodotto si muove solo in una direzione.	L'acceleratore e i collegamenti sono danneggiati.	Controllare l'acceleratore e i collegamenti.

DE

EN

FR

IT

Risoluzione dei guasti

DE

EN

FR

Il prodotto si muove molto lentamente.	La batteria è scarica.	Controllare lo stato di carica della batteria e, se necessario, ricaricarla.
	Il freno elettromagnetico è attivato.	Sbloccare il freno elettromagnetico.
	Il timone non è collegato oppure il cablaggio è danneggiato,	Controllare il cablaggio.
Il prodotto si muove autonomamente.	L'unità di controllo è danneggiata.	Sostituire l'unità di controllo.
	L'acceleratore non torna in posizione centrale	Riparare o sostituire l'acceleratore.

In caso di dubbi o domande, contattare il nostro servizio clienti.

IT

10 Messa fuori servizio, stoccaggio, smontaggio e smaltimento

10.1 Stoccaggio

In caso di inutilizzo per un periodo superiore a due mesi, si raccomanda di conservare il prodotto in un locale ben ventilato, al riparo dal gelo, pulito e asciutto. A tal fine è necessario adottare le seguenti misure:

1. Pulire accuratamente il prodotto.
2. Sollevare completamente le forche più volte per verificarne il corretto funzionamento.
3. Portare le forche nella posizione più bassa (vedere la sezione 4.3 Posizioni delle forche).
4. Sostenere il lato della forcella dal lato del conducente con un pezzo di legno quadrato per sollevare le ruote motrici del prodotto.
5. Applicare un sottile strato di olio o grasso su tutte le superfici esposte delle parti meccaniche. Lubrificare il prodotto
6. Controllare lo stato della batteria e dell'acido della batteria e applicare grasso privo di acidi sul morsetto della batteria.
7. Eseguire ricariche di mantenimento e, in caso di inutilizzo prolungato, scollegare la batteria.
8. Spruzzare tutti i contatti elettrici con uno spray per contatti adatto.

10.2 Messa fuori servizio e smontaggio

Per la messa fuori servizio definitiva e a regola d'arte del carrello elevatore, attenersi alle disposizioni di legge vigenti nel paese di utilizzo.

Lo smontaggio deve essere effettuato esclusivamente da personale qualificato. È necessario attenersi alla procedura prescritta dal produttore.

10.3 Smaltimento

Per lo smaltimento del prodotto e dei suoi componenti, attenersi alle direttive di smaltimento dei rispettivi paesi.



Il simbolo del bidone della spazzatura barrato indica che un prodotto e i suoi accessori (ad es. cavo di alimentazione) non devono essere smaltiti nei rifiuti domestici al termine del loro ciclo di vita. Per evitare danni all'ambiente o alla salute umana causati da uno smaltimento incontrollato dei rifiuti e per promuovere il riutilizzo sostenibile delle risorse materiali, separare questi oggetti dagli altri tipi di rifiuti e riciclarli in modo responsabile.

Le batterie / gli accumulatori possono contenere sostanze potenzialmente dannose per l'ambiente e la salute umana. Esiste l'obbligo legale di restituire le batterie / gli accumulatori esauriti. Attendersi alle istruzioni di smaltimento riportate sulle batterie / sugli accumulatori.

DE

EN

FR

IT

Smaltimento dei materiali

Materiale, sostanza	Classificazione	Categoria
Metalli, materie plastiche	Materiali riciclabili	riciclare
Oli, grassi Prodotti chimici Stagno, fondenti	Rifiuti speciali	smaltire separatamente
Rifiuti residui	Rifiuti	smaltire / depositare

DE

EN

FR

IT

11 Dichiarazione di conformità



Dichiarazione di conformità CE

Produttore:
Trading GmbH
Gruckinger Straße 4
D - 85461 Bockhorn

Il produttore dichiara che il prodotto

Descrizione del prodotto: Pallit Transpallet elevatore elettrico	Tipo: EXACT 2500 mm EXACT 3000 mm EXACT 3500 mm EXACT 3500 mm EXACT 4000 mm
--	---

è conforme alle seguenti disposizioni in materia:

Direttiva macchine CE 2006/42/CE
Direttiva EMC 2014/30/CE

Applicazione di standard armonizzati:

EN ISO 12100:2010
EN ISO 3691-1:2015 + A1:2020
EN 16307-1:2020
EN 1175:2020
EN 13059:2002+A1:2008
EN 12053:2001+A1:2008
EN 12895:2015+A1:2019

Nome e indirizzo della persona autorizzata a compilare la documentazione tecnica

Trading GmbH
 Gruckinger Str. 4
 D - 85461 Bockhorn

Bockhorn, 02.06.2026

Luogo, data



Amministratore delegato Michael Seibold

Trading GmbH, Gruckinger Str. 4, D - 85461 Bockhorn
www.tradingeu.de

DE

EN

FR

IT



Trading EU GmbH

Gruckingerstraße 4

85461 Bockhorn

Germany

Tel.: +49 (0) 800 / 000 96 25

Web: www.pallit.com

E-Mail: service@pallit.com

Copyright © 2026-Trading EU GmbH

Alle Rechte vorbehalten. Alle Inhalte dieser Betriebsanleitung, insbesondere Texte, Fotografien und Grafiken, sind urheberrechtlich geschützt. Das Urheberrecht liegt bei Trading EU GmbH.

Kein Teil dieser Betriebsanleitung darf in irgendeiner Form oder mit irgendwelchen Mitteln, einschließlich Fotokopien, Aufzeichnungen oder anderen elektronischen oder mechanischen Methoden, reproduziert, verteilt oder übertragen werden.