

Vallox BlueSky

Jakolaatikot

Vallox BlueSky

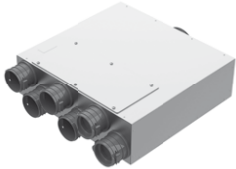
Distribution boxes

Vallox BlueSky

Fördelningslådor

Vallox BlueSky

Распределительная коробка

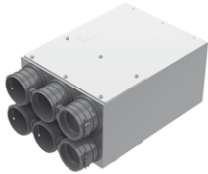


- (FIN) Vallox BlueSky -ilmanjakolaatikko 6 lähtöä (liitäntä 125 mm, H=160)
- (ENG) Vallox BlueSky air distribution box 6 outlets (connection 125 mm, H=160)

Vallox No • Vallox code
Vallox nummer • Vallox Код 383277

- (SWE) Vallox BlueSky-luffördelningslåda 6 utgångar (anslutning 125 mm, H=160)
- (RUS) Vallox BlueSky - распределительная коробка, 6 магистралей (соединения 125 мм, H = 160)

LVI-No • HVAC code
VSS-nummer • Код ОБКВ 8275018



- (FIN) Vallox BlueSky -ilmanjakolaatikko 6 lähtöä (liitäntä 125 mm, H=200)
- (ENG) Vallox BlueSky air distribution box 6 outlets (connection 125 mm, H=200)

Vallox No • Vallox code
Vallox nummer • Vallox Код 383278

- (SWE) Vallox BlueSky-luffördelningslåda 6 utgångar (anslutning 125 mm, H=200)
- (RUS) Vallox BlueSky - распределительная коробка, 6 магистралей (соединения 125 мм, H = 200)

LVI-No • HVAC code
VSS-nummer • Код ОБКВ 8275019

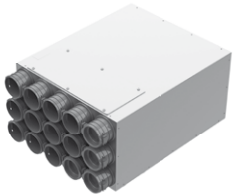


- (FIN) Vallox BlueSky -ilmanjakolaatikko 10 lähtöä (liitäntä 160 mm, H=200)
- (ENG) Vallox BlueSky air distribution box 10 outlets (connection 160 mm, H=200)

Vallox No • Vallox code
Vallox nummer • Vallox Код 383676

- (SWE) Vallox BlueSky-luffördelningslåda 10 utgångar (anslutning 160 mm, H=200)
- (RUS) Vallox BlueSky - распределительная коробка, 10 магистралей (соединения 160 мм, H = 200)

LVI-No • HVAC code
VSS-nummer • Код ОБКВ 8275020



- (FIN) Vallox BlueSky -ilmanjakolaatikko 15 lähtöä (liitäntä 200 mm, H=300)
- (ENG) Vallox BlueSky air distribution box 15 outlets (connection 200 mm, H=300)

Vallox No • Vallox code
Vallox nummer • Vallox Код 383876

- (SWE) Vallox BlueSky-luffördelningslåda 15 utgångar (anslutning 200 mm, H=300)
- (RUS) Vallox BlueSky - распределительная коробка, 15 магистралей (соединения 200 мм, H = 300)

LVI-No • HVAC code
VSS-nummer • Код ОБКВ 8275021



- (FIN) Lähtökaulus 75 mm + 2 lukitsinta
- (ENG) Outlet collar 75 mm + 2 locking devices

Vallox No • Vallox code
Vallox nummer • Vallox Код 985023

- (SWE) Utgångsstos 75 mm + 2 låsanordningar
- (RUS) Воротник 75 мм + 2 замка

LVI-No • HVAC code
VSS-nummer • Код ОБКВ 8275022



- (FIN) Lukitsin (10 kpl/pussi)
- (ENG) Locking device (10 pcs/bag)

Vallox No • Vallox code
Vallox nummer • Vallox Код 386752

- (SWE) Låsanordning (10 st./påse)
- (RUS) Замок (10 шт./упаковка)

LVI-No • HVAC code
VSS-nummer • Код ОБКВ 8275024



- (FIN) Tulppa + tiiviste 75 mm lähtökaulukseen
- (ENG) Plug + seal for outlet collar 75 mm

Vallox No • Vallox code
Vallox nummer • Vallox Код 386751

- (SWE) Plugg + tätning för utgångsstos 75 mm
- (RUS) Заглушка + уплотнение 75 мм для воротника

LVI-No • HVAC code
VSS-nummer • Код ОБКВ 8275023



- (FIN) Kansi jakolaatikkoon 75 mm
- (ENG) Cover for distribution box 75 mm

Vallox No • Vallox code
Vallox nummer • Vallox Код 985024

- (SWE) Lock för fördelningslåda 75 mm
- (RUS) Крышка для распределительной коробки 75 мм

LVI-No • HVAC code
VSS-nummer • Код ОБКВ 8275025

Tärkeää

Varmista ennen asennusta, että olet lukenut ja ymmärtänyt tämän ohjeen kokonaisuudessaan.

Asennus

Lähtökauluksen ja kannen asennus jakolaatikkoon

Vihje! Tutustu lähtökauluksessa ja jakolaatikossa oleviin symbolimerkkeihin ennen asennusta!

- Aseta lähtökaulus siten, että avatun riippulukon kuva ja jakolaatikon merkinuoli osuvat kohdakkain (Kuva 1).
- Työnnä lähtökaulus jakolaatikon aukkoon perille asti niin, että tiivisterengas painuu tiiviisti peltiä vasten (Kuva 1).
- Kierrä lähtökaulusta myötäpäivään suljetun riippulukon kuvaan saakka, jolloin se napsahtaa kiinni (Kuva 2).

Sulkutulpan ja tiivisteiden asennus lähtökaulukseen

- Pujota tiivisterengas sulkutulppaan (Kuva 3).
Huom! Sivele tiivisterenkaaseen voiteluainetta!
- Työnnä sulkutulppa lähtökauluksen sisään perille asti ja napsauta lukitsimet paikoilleen (Kuva 4).

BlueSky-ilmanvaihtokanavan ja tiivisteiden asennus lähtökaulukseen

- Pujota voiteluaineella sivelty tiivisterengas putken toiseen uraan (Kuva 5).
- Työnnä putki lähtökauluksen sisään perille asti (Kuva 6).
- Napsauta lukitsimet molemmin puolin paikoilleen (Kuva 6).
Vihje! Lukitsimet voi painaa paikoilleen molemmilta puoltta!

Important

Make sure before installation that you have read and understood these instructions as a whole.

Installation

Installation of outlet collar and cover in distribution box

Hint! Get familiar with the symbol marks in the outlet collar and distribution box before installation!

- Place the outlet collar so that the symbol of the opened padlock and the mark arrow of the distribution box are aligned (Figure 1).
- Push the outlet collar all the way into the opening of the distribution box until the washer is tightly pressed against the sheet (Figure 1).
- Turn the outlet collar clockwise up to the image of the closed padlock until it snaps shut (Figure 2).

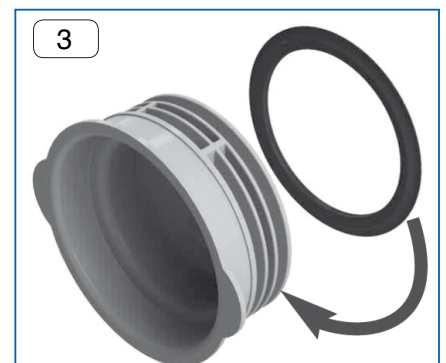
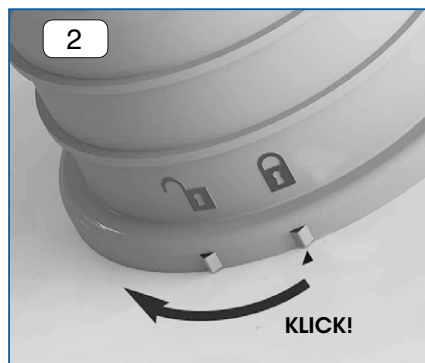
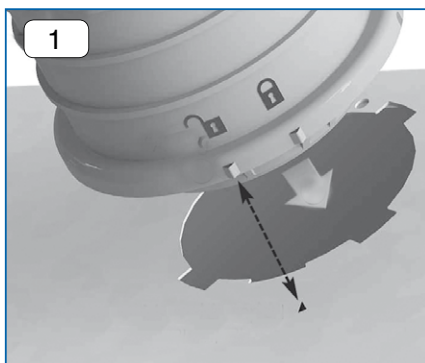
Installation of plug and seal in outlet collar

- Take the washer to the plug (Figure 3). Note! Brush lubricant in the washer!
- Push the plug all the way into the outlet collar and snap the locking devices in place (Figure 4).

Installation of BlueSky air ventilation channel and seal in outlet collar

- Take the washer that has been brushed with lubricant to the other groove of the pipe (Figure 5).
- Push the pipe all the way into the outlet collar (Figure 6).
- Snap the locking devices in place on both sides (Figure 6).
Hint! You can press the locking devices in place on both sides.

KUVAT • PICTURES • BILDER • РИСУНКИ



Viktigt!

Försäkra dig om att du har läst och förstått anvisningen i sin helhet innan du börjar montera.

Montering

Montering av utgångsstos och lock i fördelningslådan

Tips! Lär känna symbolerna på utgångsstosen och fördelningslådan innan du börjar montera!

- Placera utgångsstosen så att bilden på det öppna hänglåset och pilen på fördelningslådan kommer mot varandra (Bild 1).
- Skjut utgångsstosen hela vägen in i öppningen på fördelningslådan så att tätningringen ligger tätt an mot plåten (Bild 1).
- Vrid utgångsstosen medsols fram till det låsta hänglåset då den klickar fast (Bild 2).

Montering av propp och tätning i utgångsstosen

- Trä tätningringen på proppen (Bild 3). Obs! Bred smörjmedel på tätningringen!
- Skjut proppen hela vägen in i utgångsstosen och knäpp fast låsanordningarna (Bild 4).

Montering av BlueSky-ventilationskanal och tätning i utgångsstosen

- Trä tätningringen (smord med smörjmedel) i rörets andra veck (Bild 5).
- Skjut röret hela vägen in i utgångsstosen (Bild 6).
- Klicka fast låsanordningarna på båda sidorna (Bild 6).

Tips! Låsanordningarna kan tryckas fast från båda sidorna.

Внимание!

Убедитесь перед монтажом, что Вы ознакомились с этой инструкцией и поняли её до конца.

Монтаж

Установка воротника и крышки на распределительную коробку

Внимание! Перед монтажом ознакомьтесь с символами на воротнике и распределительной коробке!

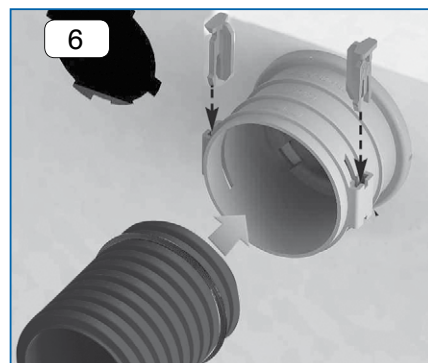
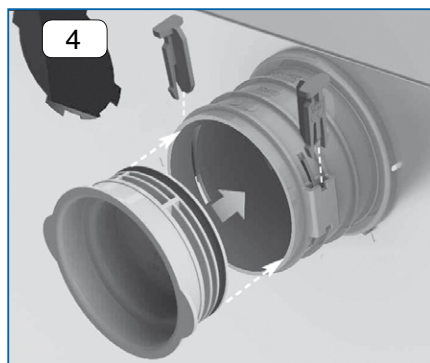
- Установите воротник таким образом, чтобы символ "открытый замок" и стрелка на распределительной коробке совпадали (Рис. 1).
- Задвиньте воротник в отверстие распределительной коробки до конца, таким образом, чтобы уплотнительное кольцо прижалось плотно к листу (Рис. 1).
- Поверните воротник по часовой стрелке до символа "закрытый замок", так чтобы он защелкнулся (Рис. 2).

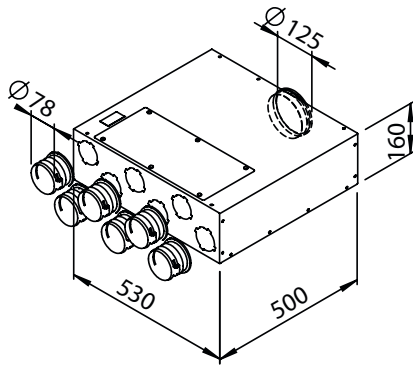
Установка заглушки и уплотнительного кольца в воротник

- Утопите уплотнительное кольцо в заглушку (Рис. 3). Внимание! Смажьте уплотнительное кольцо маслом!
- Задвиньте заглушку в воротник до конца и защелкните замок (Рис. 4).

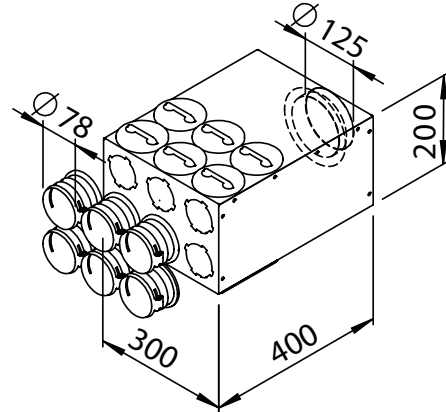
Установка воздуховода BlueSky и уплотнительного кольца в воротник

- Утопите смазанное уплотнительное кольцо в другой паз трубы (Рис. 5).
- Задвиньте трубу в воротник до конца (Рис. 6).
- Защелкните замки с двух сторон на место (Рис. 6). **Внимание! замки можно защелкнуть на место с двух сторон!**

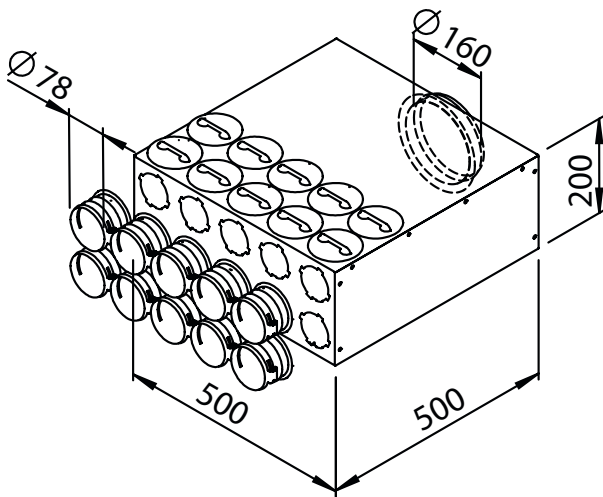




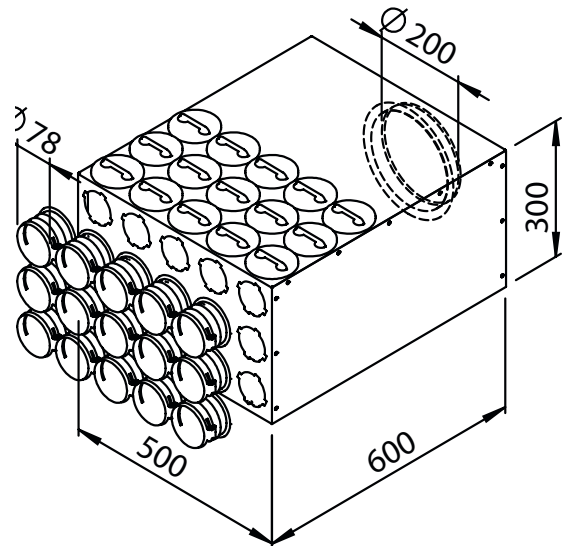
- (FIN)** Vallox BlueSky -ilmanjakolaatikko 6 lähtöä
(liitäntä 125 mm, H=160)
- (ENG)** Vallox BlueSky air distribution box 6 outlets
(connection 125 mm, H=160)
- (SWE)** Vallox BlueSky-luffördelningslåda 6 utgångar
(anslutning 125 mm, H=160)
- (RUS)** Vallox BlueSky - распределительная коробка,
6 магистралей
(соединения 125 мм, H = 160)



- (FIN)** Vallox BlueSky -ilmanjakolaatikko 6 lähtöä
(liitäntä 125 mm, H=200)
- (ENG)** Vallox BlueSky air distribution box 6 outlets
(connection 125 mm, H=200)
- (SWE)** Vallox BlueSky-luffördelningslåda 6 utgångar
(anslutning 125 mm, H=200)
- (RUS)** Vallox BlueSky - распределительная коробка,
6 магистралей
(соединения 125 мм, H = 200)



- (FIN)** Vallox BlueSky -ilmanjakolaatikko 10 lähtöä
(liitäntä 160 mm, H=200)
- (ENG)** Vallox BlueSky air distribution box 10 outlets
(connection 160 mm, H=200)
- (SWE)** Vallox BlueSky-luffördelningslåda 10 utgångar
(anslutning 160 mm, H=200)
- (RUS)** Vallox BlueSky - распределительная коробка,
10 магистралей
(соединения 160 мм, H = 200)



- (FIN)** Vallox BlueSky -ilmanjakolaatikko 15 lähtöä
(liitäntä 200 mm, H=300)
- (ENG)** Vallox BlueSky air distribution box 15 outlets
(connection 200 mm, H=300)
- (SWE)** Vallox BlueSky-luffördelningslåda 15 utgångar
(anslutning 200 mm, H=300)
- (RUS)** Vallox BlueSky - распределительная
коробка, 15 магистралей
(соединения 200 мм, H = 300)