

## VALLOX SAVUNRAJOITIN

Ohje

---



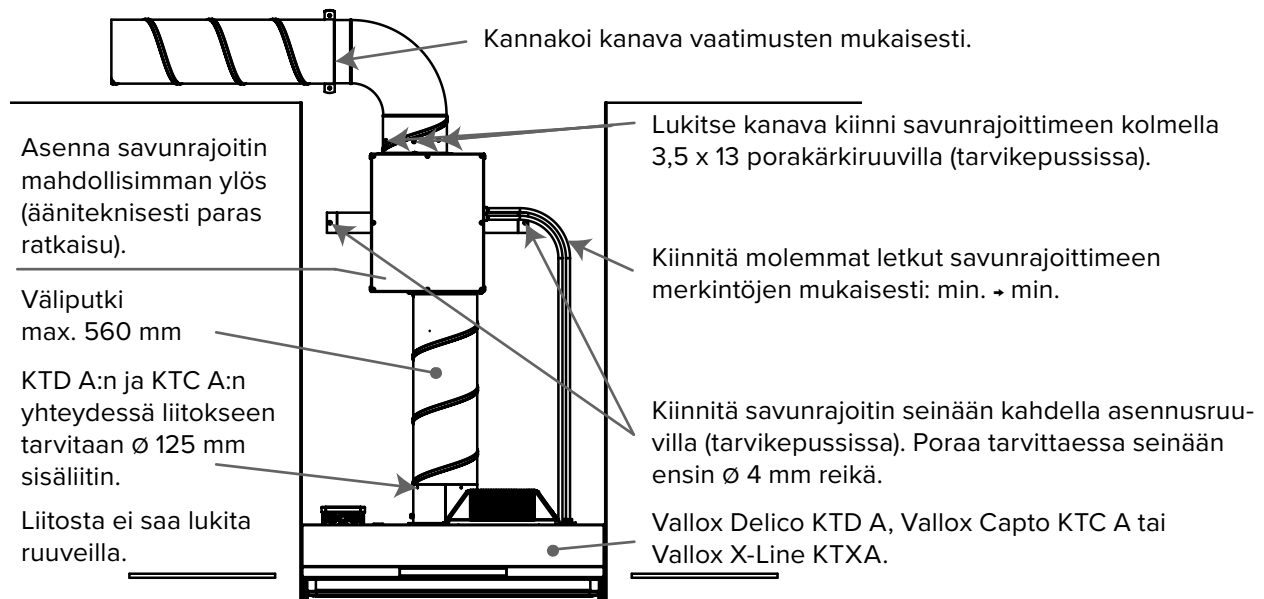
Savunrajoitin

---

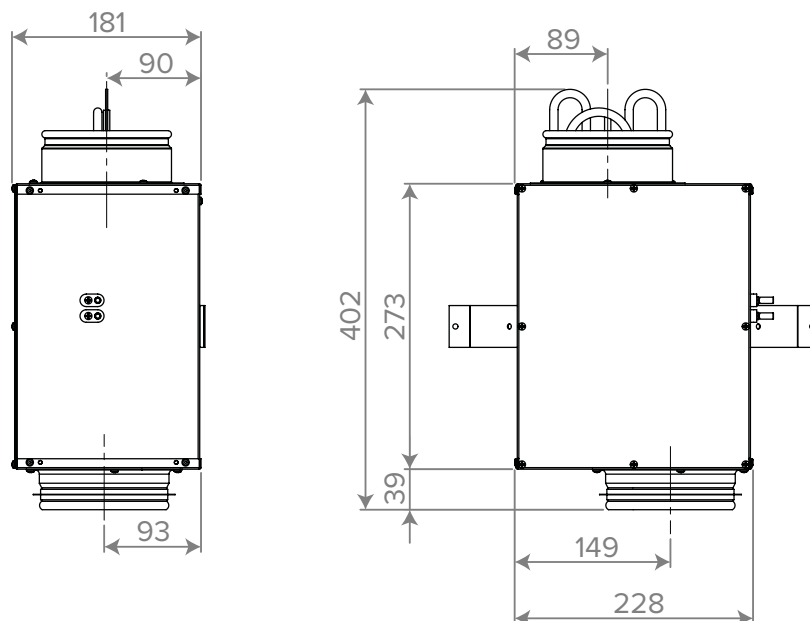
Vallox Savunrajoitin on tarkoitettu asennettavaksi kerrostalokupujen päälle savunrajoittimeksi. Poistoilma-venttiili (KSO-125) on lukittu niin, että se täyttää savunrajoittimelle asetetut vaatimukset ( $42 \text{ dm}^3/\text{s} / 100 \text{ Pa}$ ). Savunrajoittimessa on avettava kansi, joka mahdollistaa kärynpoistokanavan puhdistamisen kanavaa irrottamatta.

Savunrajoittimen kanssa yhteensopivia liesikupuja ovat Vallox Delico KTD A, Vallox Capto KTC A ja Vallox X-Line KTXA.

## ASENNUS



## MITAT



# VALLOX SAVUNRAJOITIN

## PERUSILMAVIRRAN MITTAAMINEN JA SÄÄTÖ

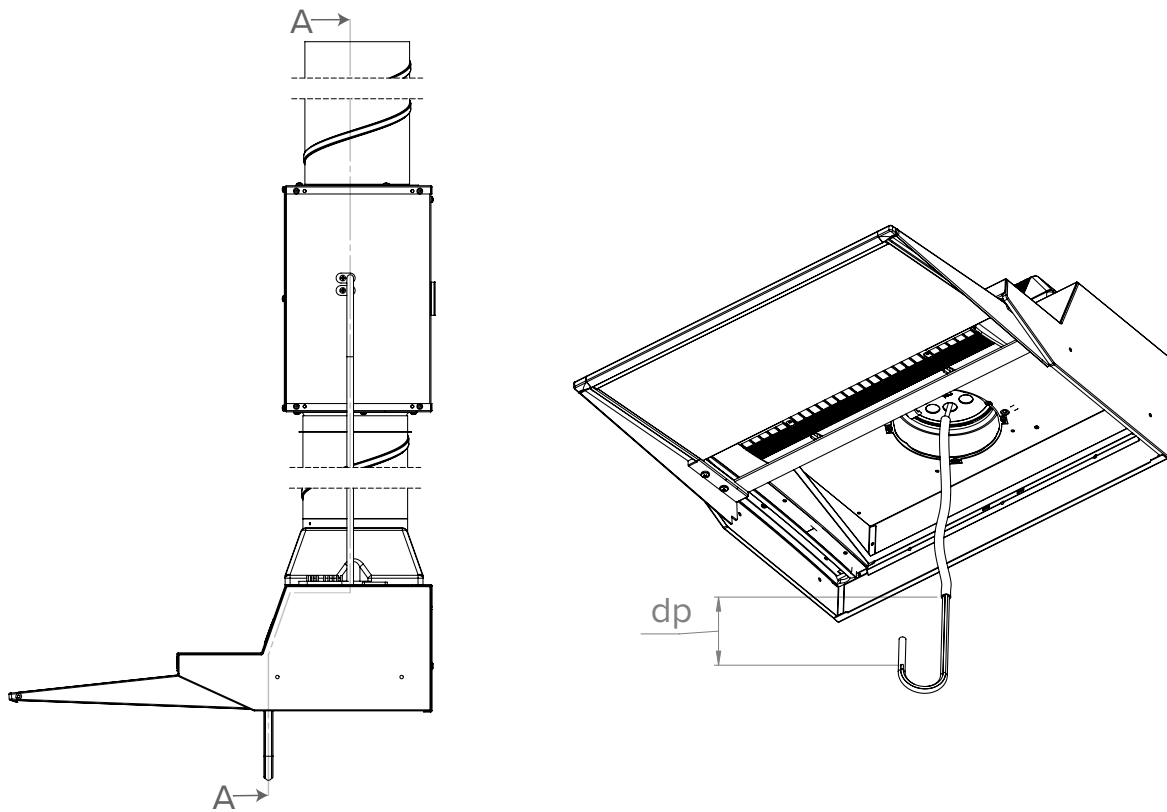
Perusilmavirta säädetään peittämällä liesikuvun läpän reikiä magneettinauhalla. Paine-eron mittayhteet sijaitsevat Vallox X-Line KTXA -liesikuvussa valaisimen suo-  
jalasin alla lampun kannan vieressä, Vallox Capto KTC A -liesikuvussa valaisimen vieressä ja Vallox Capto KTD A -liesikuvussa rasvasuodattimen takana. Paine-eron voi mitata myös suoraan savunrajoittimen kyljestä, jos liesikuvun yläpuolella olevaa peitelevyä tai maustekaappia ei ole vielä asennettu.

Perusilmavirta määritetään liesikuvun läpän ollessa kiinni-asennossa.

### Mittaus:

Paine-eromittari kytketään mittayhteeseen, joka on merkitty min.-tarralla. Ohessa mittausperiaatekuva.

Oheisista käyrästä voidaan lukea ilman tilavuusvirta mittauspaineen ja läpän auki olevien reikien lukumäärän avulla.

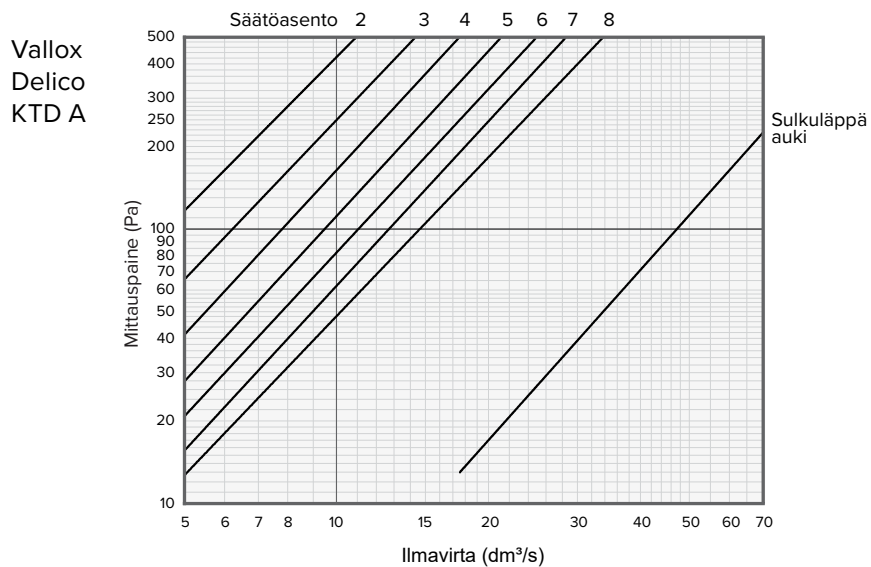
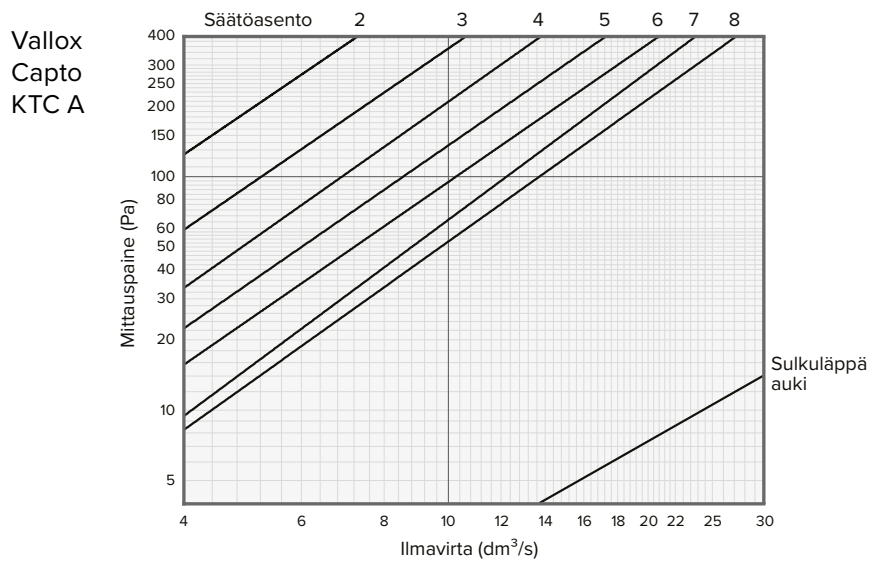
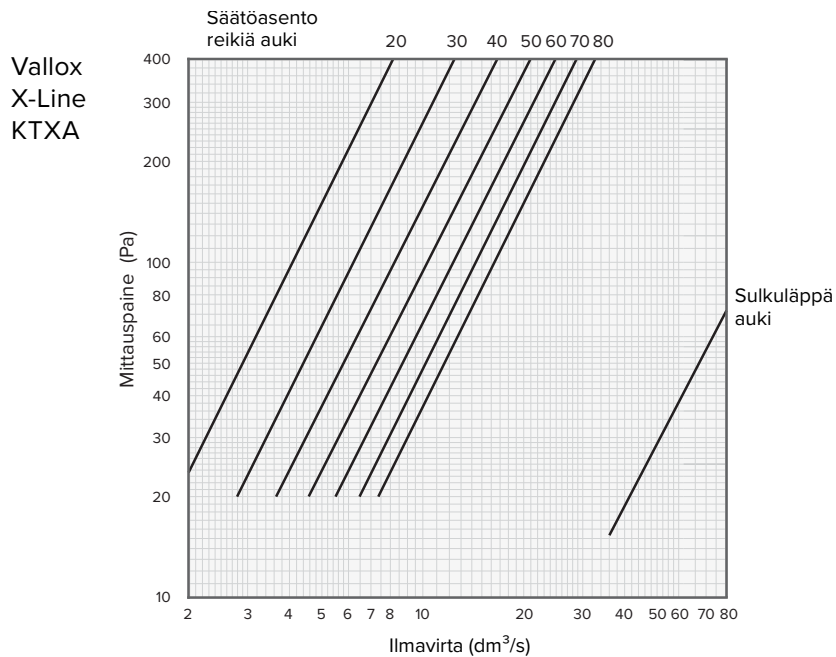


VALLOX X-LINE K-ARVOT		
Säätö- asento	Läpän reikää auki	K-arvo
20	20	0,4
30	30	0,6
40	40	0,8
50	50	1,0
60	60	1,2
70	70	1,4
80	80	1,7
Läppä auki		8,9

VALLOX CAPTO K-ARVOT		
Säätö- asento	Läpän reikää auki	K-arvo
2	2	0,4
3	3	0,5
4	4	0,7
5	5	0,9
6	6	1,0
7	7	1,3
8	8	1,4
Läppä auki		8,5

VALLOX DELICO K-ARVOT		
Säätö- asento	Läpän reikää auki	K-arvo
2	2	0,5
3	3	0,6
4	4	0,8
5	5	1,0
6	6	1,1
7	7	1,3
8	8	1,4
Läppä auki		4,9

## Perusilmavirta liesikuvun läpän säätöasetuksilla



## VALLOX SAVUNRAJOITIN

### TEHOSTUSILMAVIRRAN MITTAAMINEN JA SÄÄTÖ

Savunrajoittimen alaosassa on liukuläppä, jota siirtämällä kuristetaan tehostusilmavirtaa. Säätö on tehtaalla lukittu ruuvilla täysin auki asentoon. Tehostusilmavirtaa ei yleensä tarvitse säätää, mikäli kanavistossa on huoneisto-kohtainen säätöpelti.

Suorita tehostuksen säätö avaamalla hieman lukitusruuvia (1) ristipääruuvitalalla ja liu'uta tehostuksen säätöläppää vääntämällä sitä läpän reiästä ruuvitalan kärjellä. Kiristä lukitusruuvi (1) säädön jälkeen.

Tehostusilmavirta määritetään liesikuvun läpän ollessa auki-asennossa.

#### Mittaus:

Paine-eromittarin molemmat letkut kytetään kuvun tai savunrajoittimen mittayhteisiin. Ohessa mittausperiaatekuva. Mittauspaineen avulla tehostusilmavirta saadaan laskemalla:  $\sqrt{\Delta p} * k$

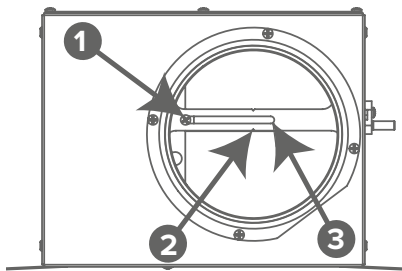
$\Delta p$  = mittayhteistä paine-ero

k = savunrajoittimen k-arvo

k = 4,8 (läppä auki; max. virtaus, säätöasento 1)

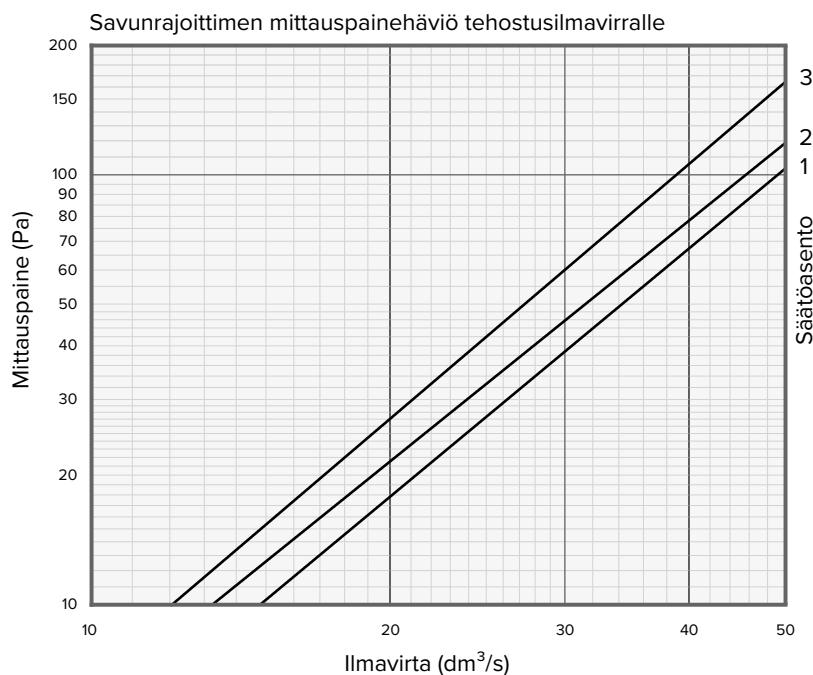
k = 4,5 (läppä väliasennossa, säätöasento 2)

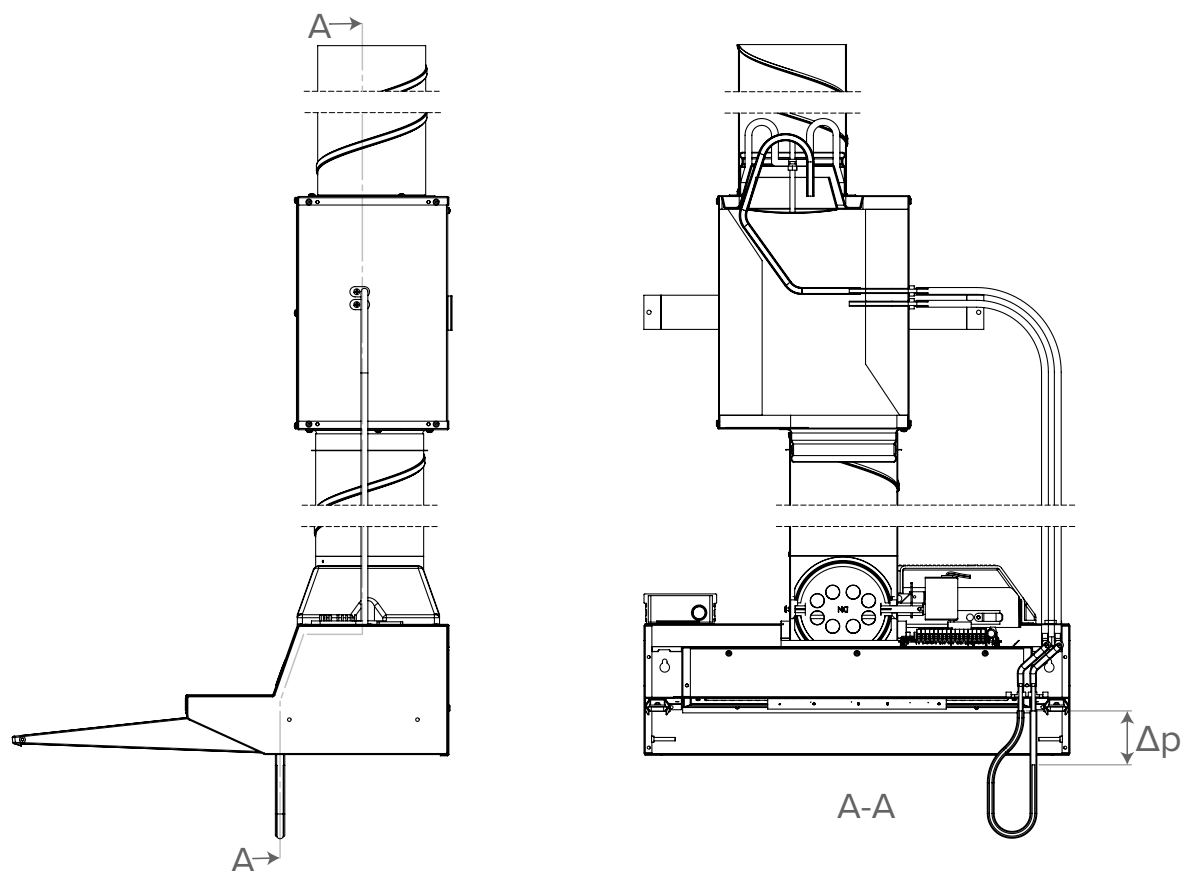
k = 3,9 (läppä kiinni; min. virtaus, säätöasento 3)



#### K-ARVOT

Säätöasento	K-arvo
1	4,8
2	4,5
3	3,9

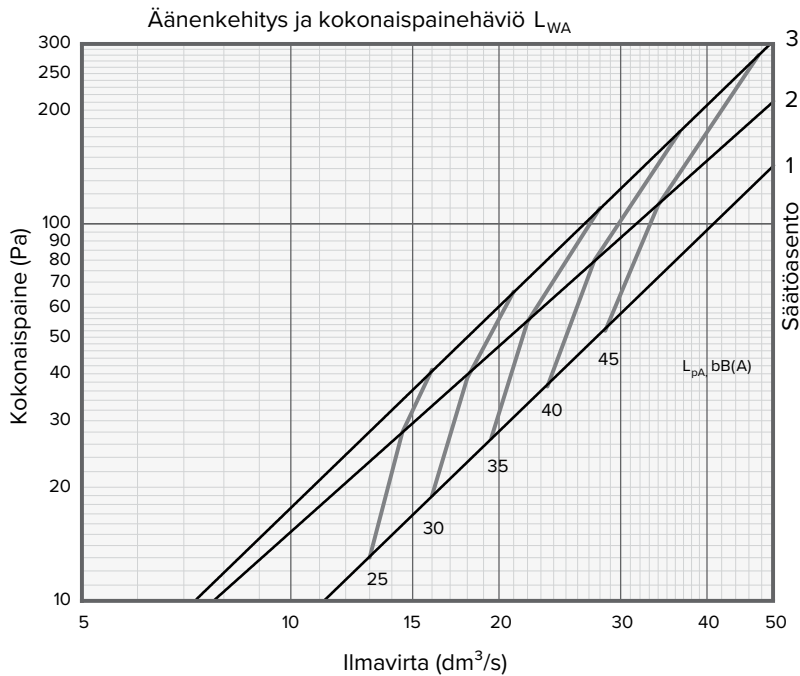




Poistoilmaventtiili (KSO-125) on lukittu niin, että se täyttää savunrajoittimelle asetetut vaatimukset (42 dm<sup>3</sup>/s / 100 Pa). Poistoilmaventtiiliä ei saa säätää!

## VALLOX SAVUNRAJOITIN

## SAVUNRAJOITIN, ÄÄNENKEHITYS JA KOKONAISPAINEHÄVIÖ

SAVUNRAJOITIN, ÄÄNEN TEHOTASO  $L_w$ , KORJAUSKERROIN  $K_{OKT}$ 

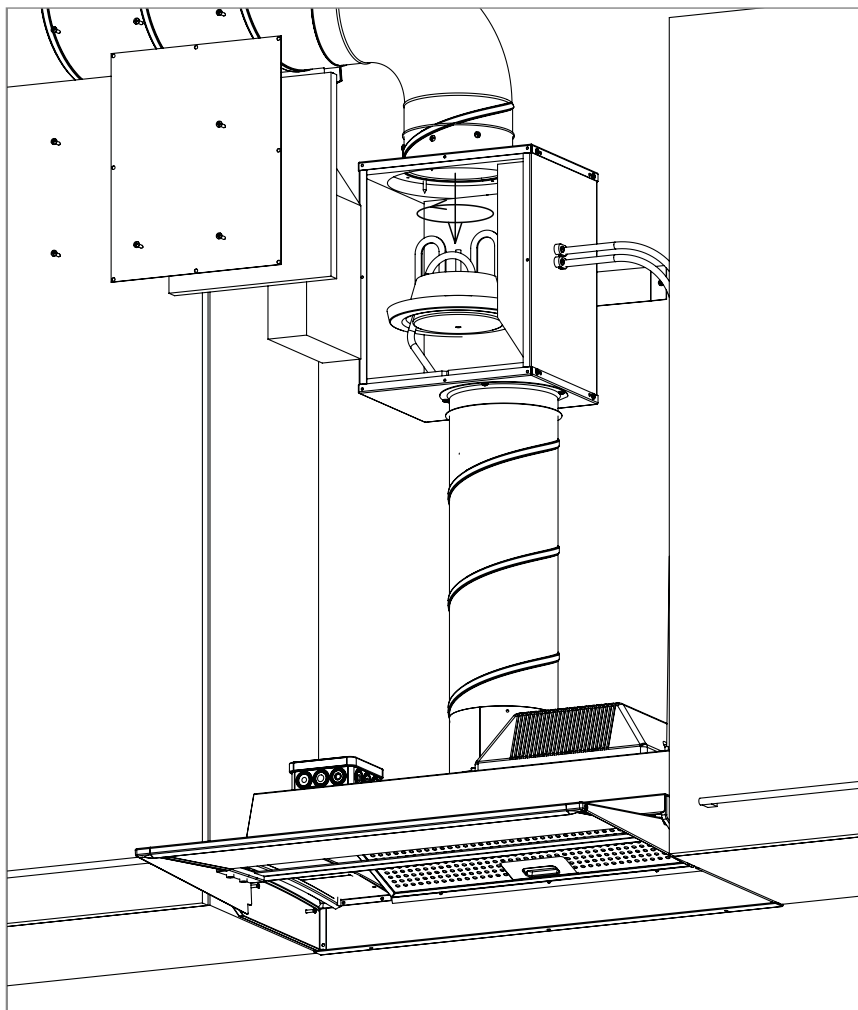
Tehostusläpän asento	Korjauskerroin $K_{OKT}$ / dB							
	63 Hz	125 Hz	250 Hz	500 Hz	1000 Hz	2000 Hz	4000 Hz	8000 Hz
Auki	17	9	5	-4	-19	-24	-22	-18
Puolivälissä	15	9	5	-4	-14	-23	-25	-24
Täysi kuristus	9	4	-3	-11	-19	-28	-29	-28
Toleranssi	$\pm 3$	$\pm 1$	$\pm 2$	$\pm 2$	$\pm 3$	$\pm 3$	$\pm 4$	$\pm 7$

Äänen tehotasot kanavassa oktaavikaistoittain saadaan lisäämällä äänen kokonaistehotasoon  $L_{WA}$  dB(A), taulukossa esitetyt oktaavikaistojen korjaukset  $K_{OKT}$  seuraavan kaavan mukaan:  $L_{WOKT} = L_{WA} + K_{OKT}$

## ÄÄNENVAIMENNUS

## KÄRYNPOISTOKANAVAN NUOHOUS

1. Poista liesikuvun yläpuolella oleva peitelevy tai maustekaappi.
2. Avaa savunrajoittimen huoltoluukun ruuvit (8 kpl).
3. Poista huoltoluukun ja vasemman sivun eriste.
4. Irrota poistoilmaventtiili.
5. Nuohoa kärynpoistokanava.
6. Kokoa osat takaisin päinvastaisessa järjestyksessä.
7. Varmista ennen huoltoluukun asennusta, että poistoilmaventtiili on tiiviisti paikallaan ja mittausletkun pää on paikallaan venttiilin yläpuolella.



# VALLOX

[www.vallox.com](http://www.vallox.com)

Vallox Oy | Myllykyläntie 9-11 | 32200 LOIMAA | FINLAND