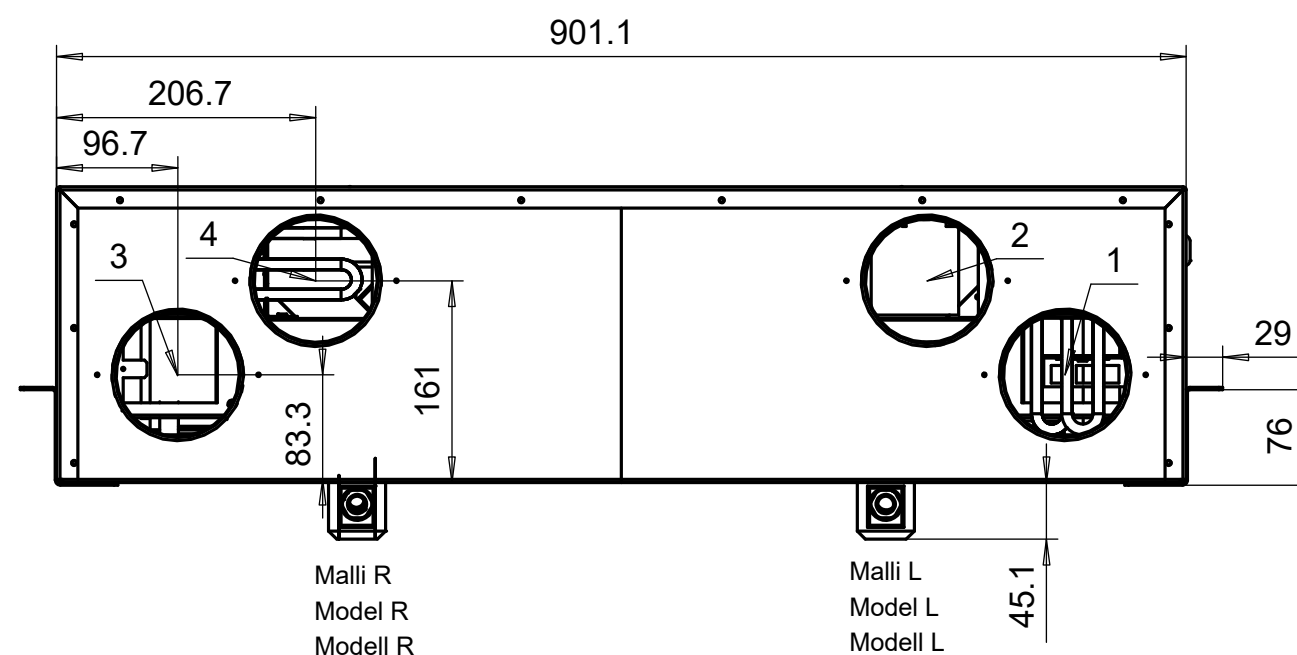


Kanavalähdöt Malli R

1. Tuloilma koneesta asuntoon
2. Poistoilma asunnosta koneeseen
3. Jäteilma koneesta ulos
4. Ulkoilma koneeseen

Kanavalähdöt Malli L

1. Jäteilma koneesta ulos
2. Ulkoilma koneeseen
3. Tuloilma koneesta asuntoon
4. Poistoilma asunnosta koneeseen

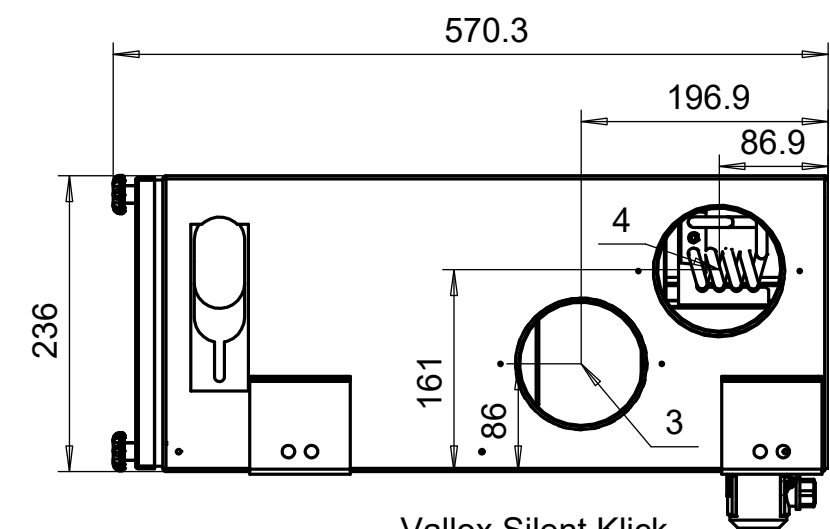


Duct outlets Model R

1. Supply air from the unit to the apartment
2. Extract air from the apartment to the unit
3. Exhaust air flowing outdoors from the unit
4. Outdoor air to the unit

Duct outlets Model L

1. Exhaust air flowing outdoors from the unit
2. Outdoor air to the unit
3. Supply air from the unit to the apartment
4. Extract air from the apartment to the unit



Vallox Silent Klick
vesilukon vaatima
asennustila on 70 mm

Vallox Silent Klick
water seal requires
a space of 70 mm for
installation

Vallox Silent Klick
vattenlås kräver
70 mm utrymme för
montering

Kanalstosar R-modell

1. Tilluft från aggregatet till bostaden
2. Frånluft från bostaden till aggregatet
3. Avluft ut från aggregatet
4. Uteluft till aggregatet

Kanalstosar L-modell

1. Avluft ut från aggregatet
2. Uteluft till aggregatet
3. Tilluft från aggregatet till bostaden
4. Frånluft från bostaden till aggregatet