

VALLOX BLUESKY

Luftfördelningssystem



VALLOX
HOME *of* FRESH AIR

Vallox BlueSky

ETT FLEXIBELT OCH LÄTTINSTALLERAT LUFTFÖRDELNINGSSYSTEM

Vallox BlueSky är ett lättinstallerat luftfördelningssystem med en flexibel ventilationskanal av luktfri polyeten, ljuddämpande luftfördelningslådor samt andra behövliga installationstillbehör.

Vallox BlueSky-ventilationskanalen har en dubbel icke-sjunkande konstruktion: en räfflad yttermantel samt en antistatisk, tät och mikrob-beständig inneryta. Den släta innerytan är smutsavvisande och den är lätt att rengöra.

Till- och frånluftskanalerna leds från ventilationsaggregatet till luftfördelningslådorna, från vilka Vallox BlueSky-kanalerna leds till ventilerna. Vallox BlueSky-luftfördelningssystemet kan installeras smidigt innanför mellanväggar, mellanbjälklag, nedsänkta tak och kapslar eller gjutbetong. Alla anslutningar har en behändig snabbblåsning som underlättar installationen.

Ryms i ett litet utrymme

- yttre diameter på endast 75 mm
- kräver inga stora kapslingar, kan installeras helt i varma utrymmen

Hygienisk och lätt att rengöra

- slät, antistatisk och mikrobbeständig insida

Tät konstruktion och litet tryckfall

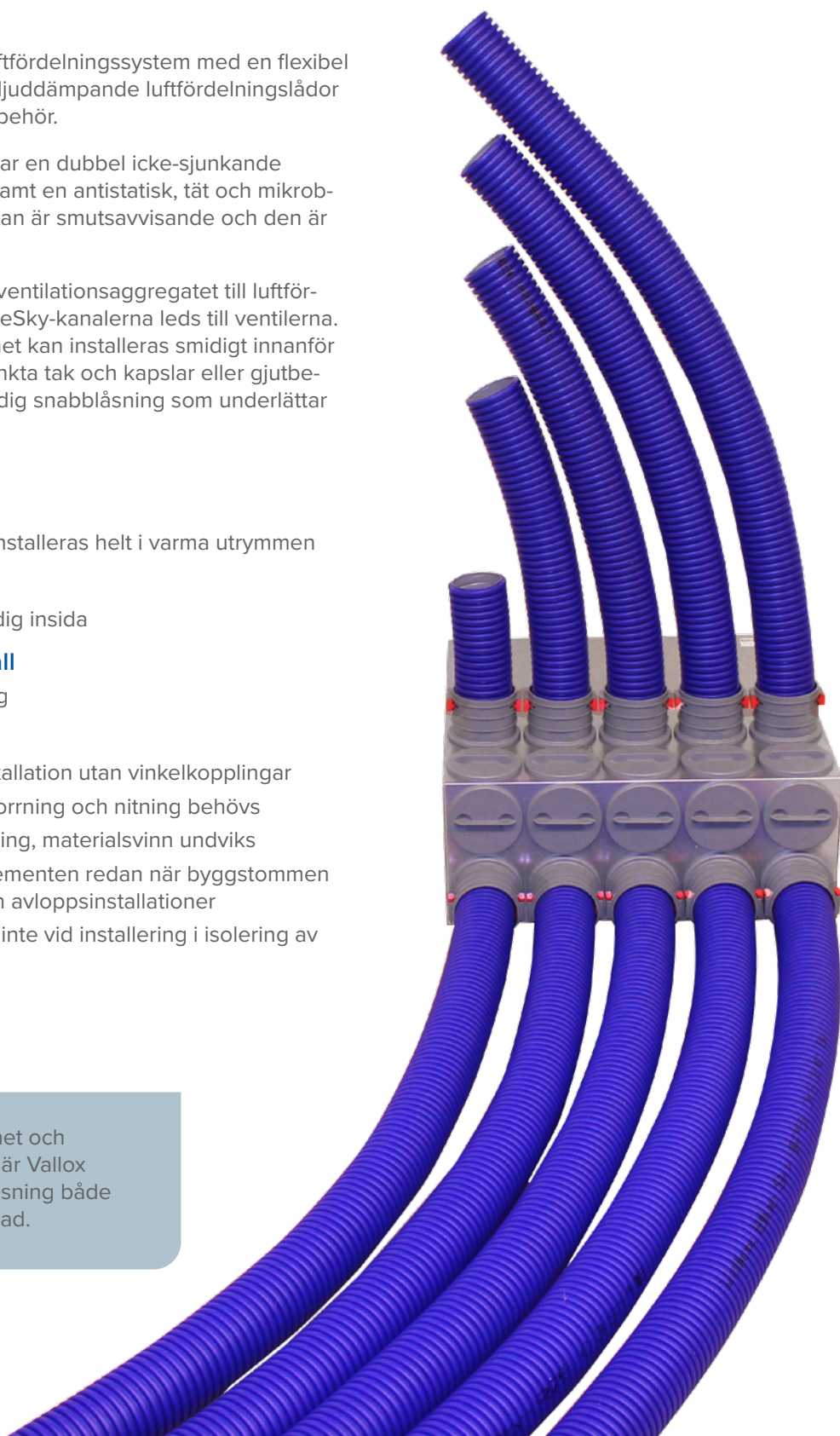
- minskar fläktens energiförbrukning

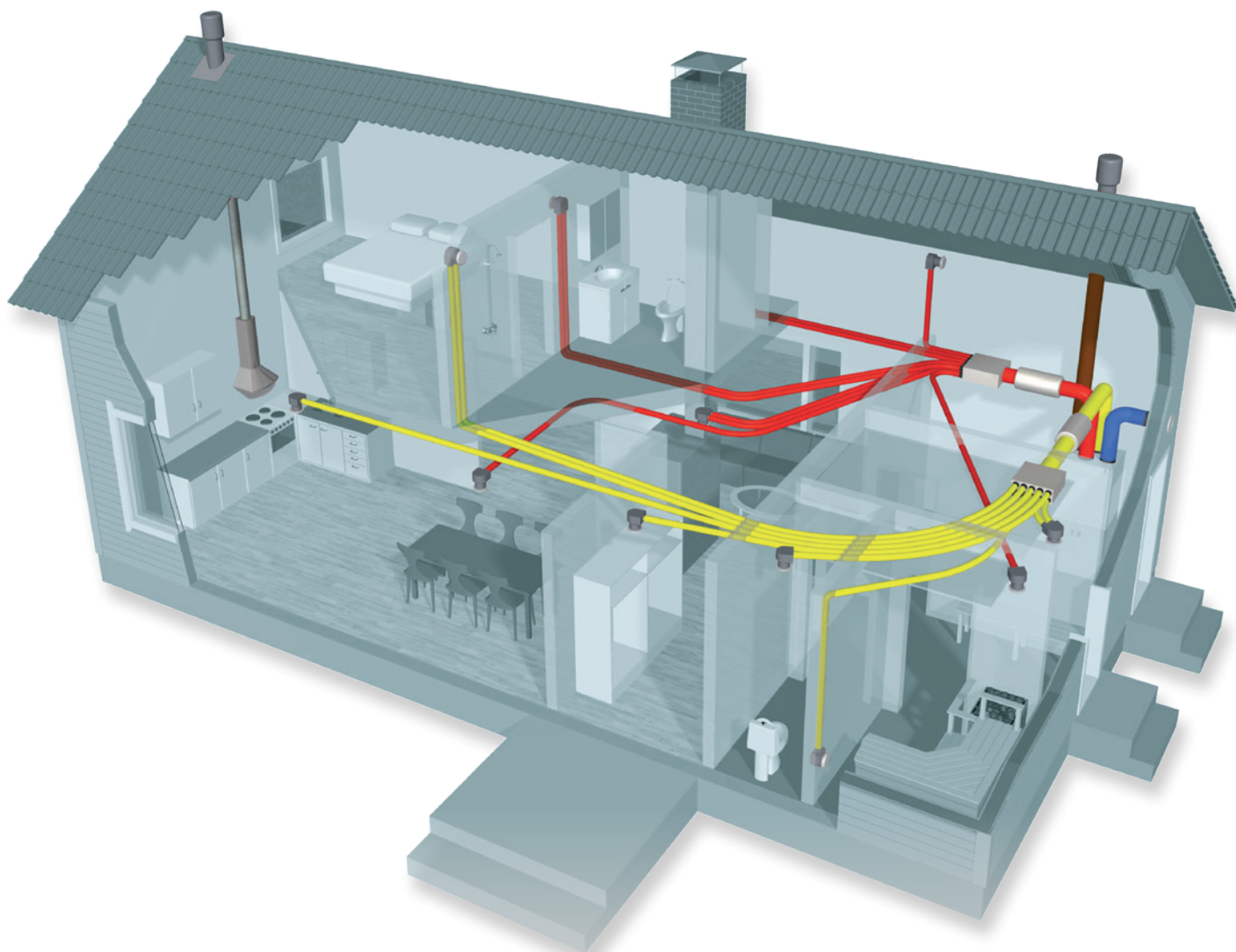
Snabb att installera

- den flexibla kanalen möjliggör installation utan vinkelkopplingar
- lätta snabbanslutningar – ingen borrar och nitning behövs
- kan fortsättas med en snabbkoppling, materialsvinn undviks
- installeras enkelt innanför byggelementen redan när byggstommen byggs på samma sätt som i el- och avloppsinstallationer
- tilläggsisolering behövs vanligtvis inte vid installering i isolering av blåst glasull.

Tack vare installationens snabbhet och det ringa behovet av kanaldelar är Vallox BlueSky-kanalen en förmånlig lösning både för nybyggnad och för ombyggnad.

VALLOX





TEKNISKA UPPGIFTER

Material	Luktfri, antistatisk, livsmedelsduglig HD-polyeten
Tvärprofilens styvhet	SR24 > 31,5 kN/m ²
Minsta böjradie	samma som rörets diameter
Mått	yttre diameter = 75 mm kärndiameter = 63 mm r = 6 mm
Identifierbarhet	Mantelkonstruktion. Utsida blå, räffling med 8,5 mm:s mellanrum. Slät insida. Svart Vallox-text på utsidan med en meters mellanrum.
Vikt	0,35 kg/m
Rullens längd	50 m
Installations- och driftstemperaturintervall	-20°C...+90°C
Anslutningar	Snabbkoppling och tättningsring: luft- och vattentätighet enligt DIN EN 1610
Brandbeteende	Icke brandklassificerad
Mätningar	
Emissionsmätning	VTT-S-00801-07
Smutsbarhet	VTT-S-04858-07
Tvättbarhet	VTT-S-04858-07
Monterbarhet	VTT-S-04858-07
Brandtest	VTT-S-03462-08
Brandtest (kanal)	VTT-R-04517-10

PLANERING AV LUFTFÖRDELNINGSSYSTEMET

I Vallox BlueSky-luftfördelningssystemet ansluts en eller två kanaler till varje ventil direkt från en ljudisolerad luftfördelningslåda. Fördelningslådorna fungerar som ljuddämpare både för fläktljudet och för ljudet från ett rum till ett annat. Det är ändå tillrådligt att montera en ljuddämpare mellan ventilationsaggregatet och luftfördelningslådan.

Det är klokt att planera och installera kanalsystemet i en s.k. stjärnform så att de enskilda kanalerna blir så korta som möjligt och tryckfallet litet.

ISOLERING

Till- och frånluftskanaler behöver inte värmeisoleras innanför fuktspärren. Utelufts- och avluftskanalen isoleras innanför fuktspärren med 19 mm cellplast och utanför fuktspärren med 50 mm ull (ingen ångtät yta).

KOM IHÅG FÖRESKRIFTERNA

I planeringen av Vallox BlueSky-luftfördelningssystemet ska delarna D2, E1, E7 och C1 i Finlands byggbestämmelse-samling iakttas.

VALLOX BLUESKY-LUFTFÖRDELNINGSSYSTEMETS RIKTGIVANDE TILLBEHÖRSBERÄKNING

Kanalantal

Det nödvändiga kanalantalet räknas i rullar efter antalet rum. För ett tvåvåningshus lägger man till det rumsantalsbaserade talet en rulle, för ett trevåningshus två rullar.

På basis av ventilationsplanen kan man beräkna antalet behövliga luftfördelningslådor, ventiler och deras anslutningsdelar. Antalet ventiler kan också uppskattas på följande sätt: rumsantal x 1,2 (rundas av uppåt). Koefficient 1,2 beaktar att det alltid kommer två ventiler till en bastu, ibland också till ett stort vardagsrum.

Som rum räknas alla utrymmen som får en ventilationsventil, även t.ex. ett vindfång som används till förvaring av kläder eller en separat matplats. Hallen eller aulan tas vanligtvis inte i beaktande.

Andra behövliga kanaler

Uteluften till och avluften från aggregatet samt kanalen från aggregatet till fördelningslådorna kanaliseras alltid med en hård kanal. Ljuddämpare placeras mellan aggregatet och fördelningslådorna. Spiskupans eller -fläktens avluftskanal ska vara gängskarvad.

RIKTGIVANDE BERÄKNING AV VALLOX BLUESKY-TILLBEHÖR

Tillbehör	Rumsantal		
	10 eller mindre	11-15	16-20
Kanal ø75 mm (50 m/rulle)	2 rl	3 rl	4 rl
Yttre anslutning	4 st	6 st	8 st
Tätningring (10 st/pkt)	4 st	6 st	8 st
Luftfördelningslåda 6 utgångar (anslutning 125 mm, H=200)	1 st		
Luftfördelningslåda 10 utgångar (anslutning 160 mm, H=200)	1 st	2 st	
Luftfördelningslåda 15 utgångar (anslutning 200 mm, H=300)			2 st
TINO-D tilluftsventil	= rumsantal x 1,2		
TINOi-D frånluftsventil	= rumsantal x 1,2		

TRYCKFALL

Med ett väl planerat och utfört Vallox BlueSky-luftfördelningssystem uppnås minsta möjliga tryckfall. Då är systemet tyst och fläktarnas energiförbrukning hålls på en låg nivå.

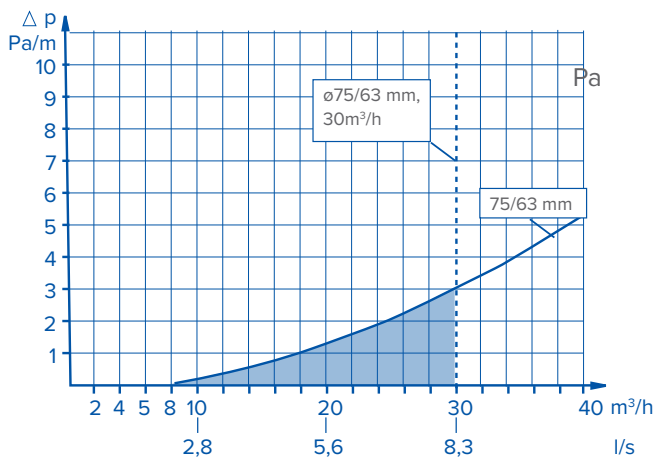
Exempel på frånluftskanalernas tryckfall i ett tvättrum 10 l/s

Vallox BlueSky frånluftsventil TINOi-D	10 Pa
Vallox BlueSky-kanal 2 m (1,5 Pa/m)	3 Pa
Vallox BlueSky-fördelningslåda 10	13 Pa
Frånlufts- och avluftskanal 160 (4 m, 0,5 Pa/m)	2 Pa
Vinkelkoppling 160/90, 160/45 (4 st, 1,5 Pa/st)	6 Pa
Takgenomföring Vilpe 160	10 Pa{0}
Sammanlagt	44 Pa

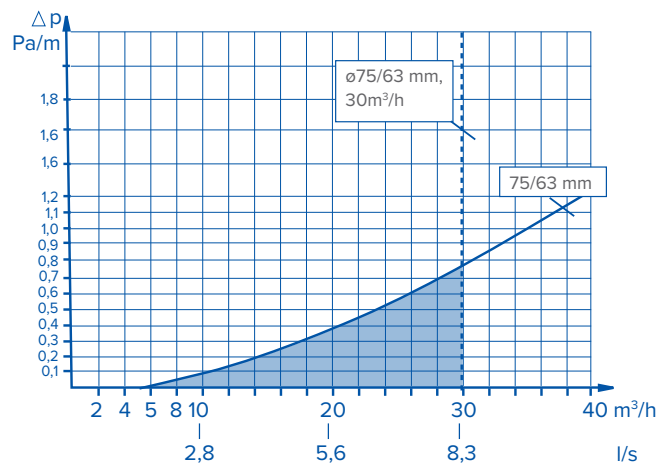
Exempel på tilluftskanalernas tryckfall till det avlägsnaste sovrummet 8 l/s

Yttre galler RIS-V 200 43 l/s	4 Pa
Utelufts- och tilluftskanal 160 (5 m, 0,4 Pa/m)	2 Pa
Vinkelkoppling 160/90 (3 st, 1 Pa/st)	3 Pa
Transformatorkoppling 160/200	0,5 Pa
Vallox BlueSky-fördelningslåda 10	10 Pa
Vallox BlueSky-kanal 11 m (3 Pa/m)	33 Pa
Tilluftsventil TINO-D	10 Pa
Sammanlagt	62,5 Pa

Tryckfall i Vallox BlueSky-kanalen



Tryckfall i Vallox BlueSky 90°-vinkelkopplingen

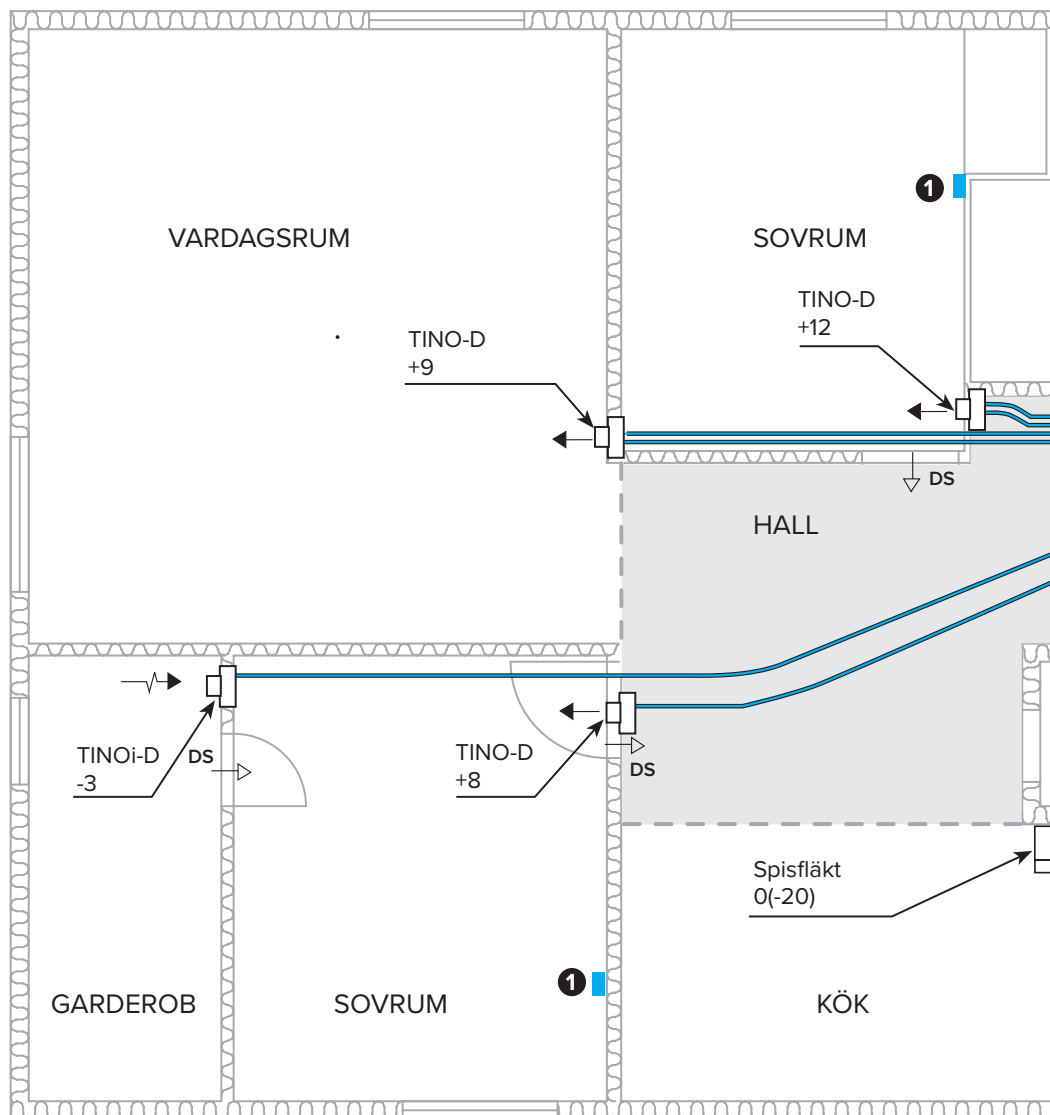


EXEMPELOBJEKTETS DIMENSIONERING OCH TILLBEHÖRSBERÄKNING

Ombyggnadshus

Lägenhetsareal 120 m²

Våningsareal 140 m²



DIMENSIONERING AV FRÅN- OCH TILLUFTSKANALER

Luftflöden

Luftens rekommenderade flödes hastighet är högst 3 m/s för att få ett tyst ventilationssystem med ett litet tryckfall.

- Det rekommenderade maximiluftflödet för en ventil är 8,3 l/s med en Vallox BlueSky-kanal och 16,7 l/s med två kanaler.
- Den största rekommenderade längden för en Vallox BlueSky-kanal är 15 m, när luftflödet är 8,3 l/s. Tryckfall är då 45 Pa.

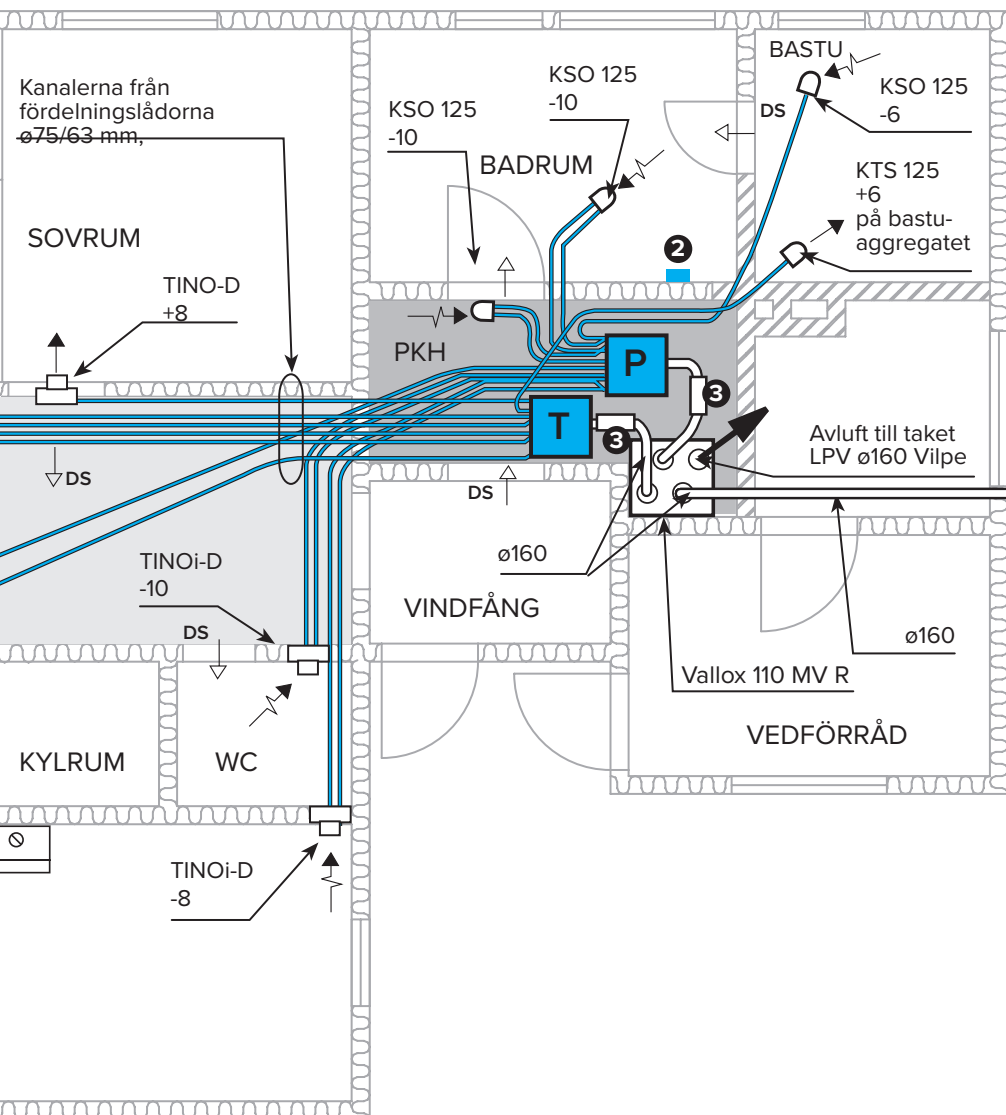
Ventilkopplingar

Genom att använda en eller två kanaler beroende på det maximala luftflödet får man en naturlig basreglering och den slutliga mätningen av luftflöden är lätt.

MÄTNING

Flödes hastighet m/s	Luftmängd		Ventilmotstånd
	m ³ /h	l/s	
0,5	6,0	1,6	0,0
1,0	11,0	3,1	0,5
1,5	17,0	4,7	0,8
2,0	22,0	6,2	1,5
2,5	28,0	7,8	2,2
2,7	30,0	8,3	3,0
3,0	33,0	9,3	4,0
3,5	39,0	10,8	5,0
4,0	45,0	12,5	6,0

Rörets diameter: Yttre \varnothing 75 mm, inre \varnothing 63 mm, $A=0,0031$ m²



■ NEDSÄNKNING 200 MM

■ NEDSÄNKNING 100 MM

❶ KOLDIOXIDGIVARE

❷ FUKTIGHETSGIVARE

❸ LJUDDÄMPARE

KSO Frånluftsventil

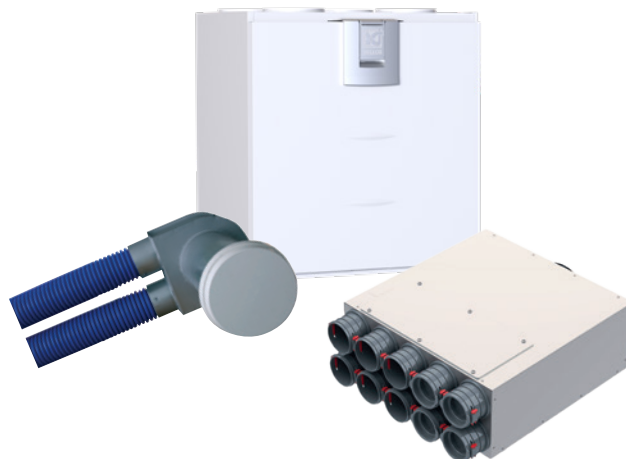
KTS 125 Tilluftsventil

LPV 125 Takgenomföring

DS Dörrspringa:
 Rum med tilluft 15...20 mm.
 Rum med frånluft ca 10 mm.
 20 mm i dörren mellan
 bastubadrummet och
 bostaden


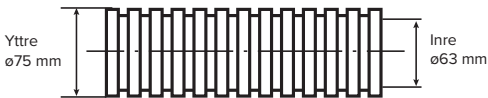
TILLBEHÖRSBERÄKNING


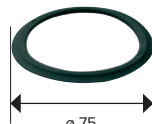
TILLBEHÖRSFÖRTECKNING		
	Enhet	Antal
Vallox 110 MV R	st	1
Ljuddämpare	st	2
Koldioxidgivare	st	2
Vallox BlueSky-kanal ø75 mm (50 m/rulle)	rl	3
Yttre anslutning	st	4
Tätningring (10 st/pkt)	pkt	4
Fördelningslåda 10	st	2
Ventilens anslutningsdel sidoanslutning 125	st	4
Tilluftsventil TINO-D	st	4
Tilluftsventil KTS 125	st	1
Frånluftsventil TINOi-D	st	3
Frånluftsventil KSO-125	st	3
Yttre galler RIS-V 200	st	1
Takgenomföring Vilpe 160	st	1
Gängskarvad kanal 160	m	12
Vinkelkopplingar 160	st	7


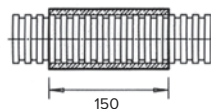



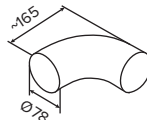
VALLOX BLUESKY-PRODUKTER

KANAL OCH KANALTILLBEHÖR

VALLOX BLUESKY-KANAL			
	Vallox produktnummer	380750	MÅTT 
	VVS-nummer	8275000	
	<ul style="list-style-type: none"> Rullens längd 50 lm Rullens vikt 17,5 kg 		


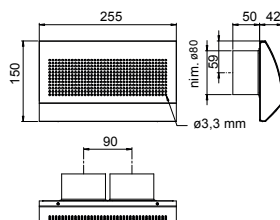
TÄTNINGSRING			
	Vallox produktnummer	382750	MÅTT 
	VVS-nummer	8275002	


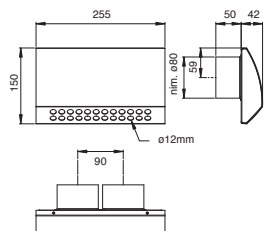
YTTRE ANSLUTNING			
	Vallox produktnummer	381750	MÅTT 
	VVS-nummer	8275001	

VINKELKOPPLING 90°			
	Vallox produktnummer	384759	MÅTT 
	VVS-nummer	8275006	
	<ul style="list-style-type: none"> Förzinkad stålplåt På trånga ställen där Vallox BlueSky-kanalens böjradie inte räcker 		

VENTILER

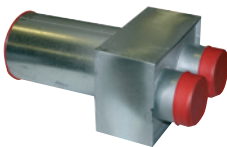
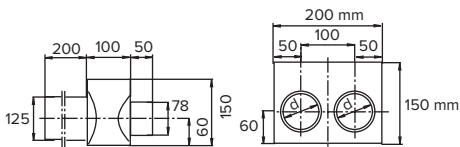
TINO-D-tillufts- ja TINOi-D-frånluftsventiler kan anslutas direkt till Vallox BlueSky-kanalen. Ventilens anslutningsdel behövs inte.

TILLUFTSVENTIL TINO-D			
	Vallox produktnummer	386760	MÅTT 
	VVS-nummer	8275015	
	<ul style="list-style-type: none"> Ventilstommen har två 75mm stosar för BlueSky-kanalen Uppfyller förträgningskravet för brandbegränsaren (42 l/s/100 Pa) 		


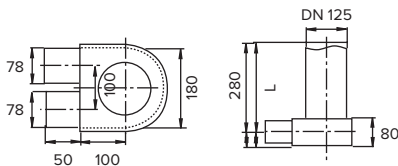
FRÅNLUFTSVENTIL TINOi-D			
	Vallox produktnummer	386770	MÅTT 
	VVS-nummer	8275016	
	<ul style="list-style-type: none"> Ventilstommen har två 75mm stosar för BlueSky-kanalen Uppfyller förträgningskravet för brandbegränsaren (42 l/s/100 Pa) 		

ANSLUTNINGSDELAR

ANSLUTNINGSDDEL FÖR VENTIL / BAKANSLUTNING

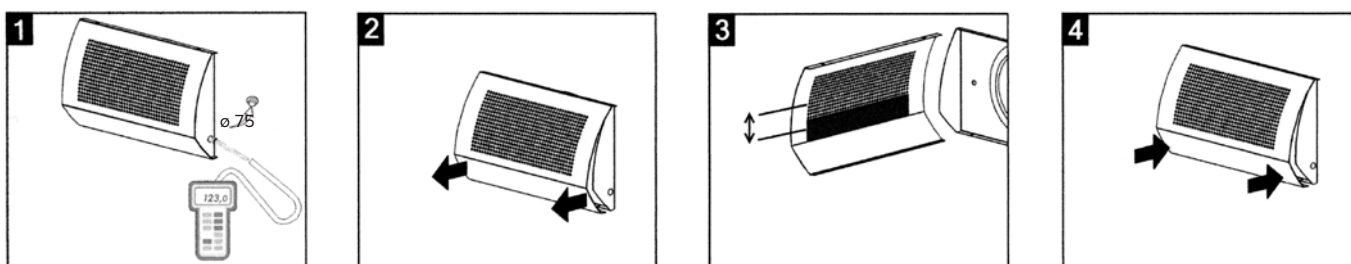
	Vallox produktnummer	384751	MÅTT 
	VVS-nummer	8275008	
<ul style="list-style-type: none"> • Kanalens ø 125 mm • Luftmängden max 17 l/s, 8 Pa • Kanalutgångar 2x75 mm • Propp 			

ANSLUTNINGSDDEL FÖR VENTILEN / SIDOANSLUTNING

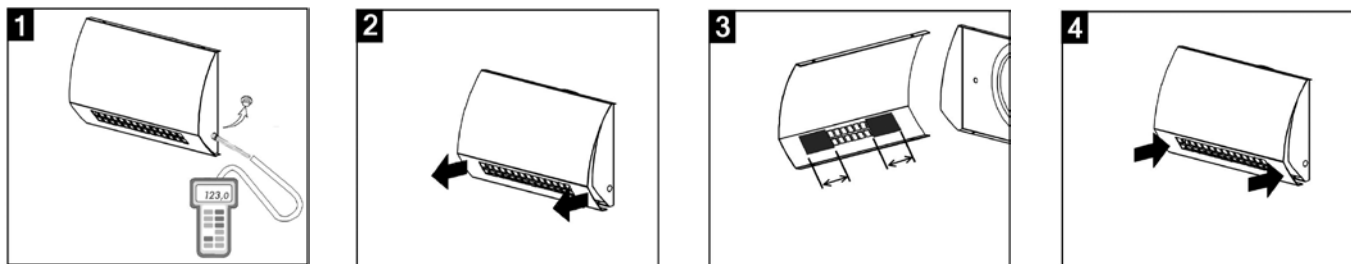
	Vallox produktnummer	385750	MÅTT 
	VVS-nummer	8275009	
<ul style="list-style-type: none"> • Kanalens ø 125 mm • Luftmängden max 17 l/s, 4/6 Pa • Kanalutgångar 2x75 mm • Propp 			

REGLERING AV VENTILER

TINO-D reglering av tilluftsventil



TINOi-D reglering av frånluftsventil



TINO-D REGLERINGSVÄRDEN

		k
Antal öppningar		12*37
A		4,5
Antal stängda rader	2	3,6
	4	2,7
	6	2,0
	8	1,3
	10	0,6

$$q_v = k \times \sqrt{\Delta p_m}$$

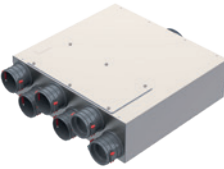
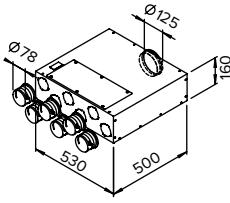
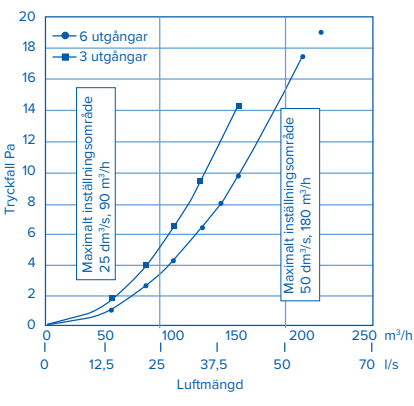
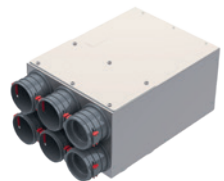
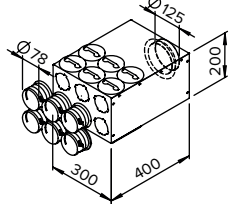
TINOi-D REGLERINGSVÄRDEN


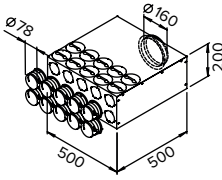
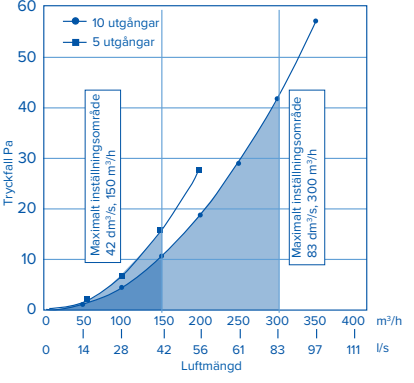

		k
Antal öppningar		12*2
A		2,4
Antal stängda rader	2	2,0
	4	1,6
	6	1,2
	8	0,8
	10	0,4

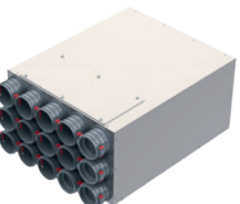
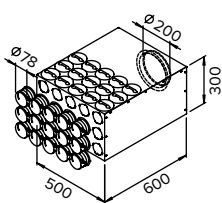
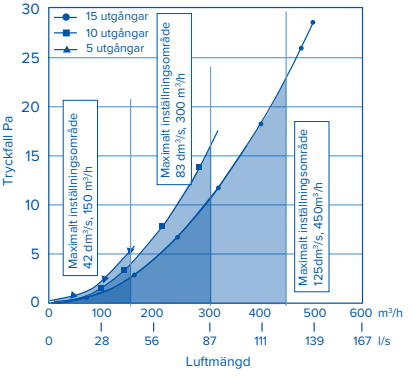
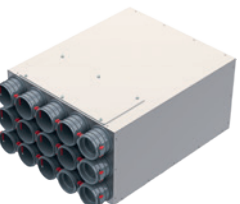
$$q_v = k \times \sqrt{\Delta p_m}$$

LUFTFÖRDELNINGSLÅDOR

Vallox BlueSky-luftfördelningslådorna är tillverkade av förzinkad stålplåt. De har en underhållslucka och deras konstruktion är ljuddämpande. Kanalen låses till stosen med två låsanordningar.

FÖRDELNINGSLÅDA 6				
	Vallox produktnummer	383277	MÅTT 	LUFTMÄNGDER 
	VVS-nummer	8275018		
	Vallox produktnummer	383278	MÅTT 	
	VVS-nummer	8275019		
	<ul style="list-style-type: none"> H=160 Kanalutgångar i ändan 			
	<ul style="list-style-type: none"> H=200 Kanalutgångar från ändan eller ovanpå 			

FÖRDELNINGSLÅDA 10				
	Vallox produktnummer	383676	MÅTT 	LUFTMÄNGDER 
	VVS-nummer	8275020		
	<ul style="list-style-type: none"> H=200 Kanalutgångar från ändan eller ovanpå 			

FÖRDELNINGSLÅDA 15				
	Vallox produktnummer	383876	MÅTT 	LUFTMÄNGDER 
	VVS-nummer	8275021		
	<ul style="list-style-type: none"> H=300 Kanalutgångar från ändan eller ovanpå 			

FÖRDELNINGSLÅDORNAS TILLBEHÖR

Med Vallox BlueSky-luftfördelningslådorna levereras ett nominellt antal stosar med låsanordningar samt lock och proppar. Tillbehör finns också tillgängliga separat.

STOS MED TVÅ LÅSANORDNINGAR			
	Vallox produktnummer	985023	MÅTT 
	VVS-nummer	8275022	
	<ul style="list-style-type: none"> 75 mm bajonettlås 		
PROPP OCH TÄTNING TILL STOSEN			
	Vallox produktnummer	386751	MÅTT 
	VVS-nummer	8275023	
LÅSANORDNING			
	Vallox produktnummer	386752	MÅTT 
	VVS-nummer	386752	
	<ul style="list-style-type: none"> 10 st/påse 		
LOCK TILL FÖRDELNINGSLÅDA			
	Vallox produktnummer	985024	MÅTT 
	VVS-nummer	8275025	

OKTAVBANDETS GENOMSNITTSFREKVENZ HZ / LJUDDÄMPNING DB								
Hz	63	125	250	500	1000	2000	4000	8000
Fördelningslåda 6, dB	13	17	17	23	25	20	25	31
Fördelningslåda 10, dB	12	19	20	24	15	29	25	36
Fördelningslåda 15, dB	17	23	17	26	19	28	34	37

VALLOX BLUESKY INSTALLATION

INSTALLATIONS- ANVISNINGAR

Kontrollera alltid före installation att Vallox BlueSky-kanalsystemets delar inte har skadats under transporten och att de inte har orenheter.

Det är förnuftigt att planera och installera Vallox BlueSky i en s.k. stjärnform. Så här blir kanalsystemet symmetriskt och kort. För att göra arbetet snabbare kan dimensioneringen av kanalsystemet till en början göras på golvet efter vilket kanalerna och deras fördelningslådor kan lyftas upp och monteras fast.

Luftfördelningslådorna, ventilens anslutningsdelar och ventilerna i TINO-D-serien har stosar som passar till Vallox BlueSky-kanalen. För att sömmarna ska bli täta, sätter man en tätningsring till kanalens ända, första fåran. För lättare installation rekommenderar vi att tätningsringen fuktas med vatten före installation. Vallox BlueSky-kanalerna förses med stöd i den omedelbara närheten av alla anslutningar och på båda sidorna av skarvkopplingen, så att kanalanslutningarna inte lossnar under rengöring. Kanalen behöver inte förses med stöd på andra ställen om installeringsmetoden inte kräver detta.

Efter installationen ska kanaländarna skyddas för damm och annan smuts med medföljande skyddsproppar. Propparna måste vara på plats ända till ibruktagandet.

Vallox BlueSky-kanalsystemet bör installeras antingen helt innanför eller helt utanför fuktspärren för att fuktspärren ska bli så tät som möjligt.

INSTALLATIONS- FÖRESKRIFTER

- I installeringen av Vallox BlueSky-luftfördelningssystemet ska delarna D2, E1, E7 och C1 i Finlands byggbestämmelsesamling iakttas.
- Som ventiler ska användas ventiler som stryker luftflödet i enlighet med del E7 6.1 i Finlands byggbestämmelsesamling.
- När Vallox BlueSky-systemet installeras i en höghusbostad ska färdiga kanalinstallationer beklädas med till exempel en 2x15 mm tjock brandgipsskiva och ventilerna ska vara godkända brandbegränsningsventiler.

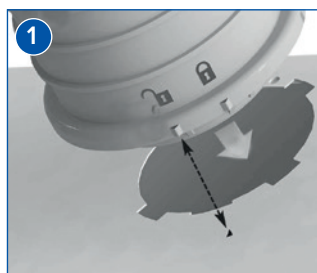
Brandskydd och inkapsling

- Vallox BlueSky-ventilationskanalens brandsäkerhet har påvisats i VTT:s undersökningsrapport VTT-S-04517-10.
- När Vallox BlueSky-systemet installeras inomhus i byggnader av klass P3 (egnahemshus, radhus och parhus), ska kanalerna kapslas in med material av minst klass D-s2, d2 eller beläggas med mineralull



INSTALLERING AV LUFTFÖRDELNINGSLÅDORNAS OCH VENTILERNAS ANSLUTNINGSDELAR

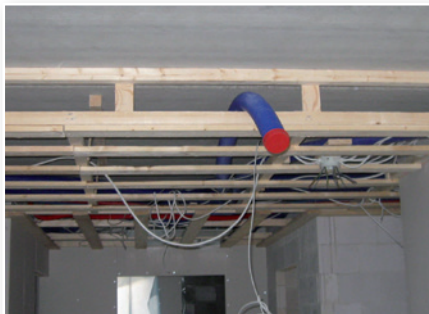
- Med Vallox BlueSky-luftfördelningslådan levereras installeringsvinklar med skruvar samt stosar med låsanordningar (bilder 1-2)
- I den första fåran på varje skarv i Vallox BlueSky-ventilationskanalen monterar en tätning (bild 3).
- Vallox BlueSky-kanalen och dess tätningsringar skjuts in i luftfördelningslådans stos och låses med två låsanordningar (bild 4). För kanalen från ventilationsaggregatet finns en stos med gummiring.
- Ventilens anslutningsdel sätts först fast på konstruktioner efter vilket kanalerna kan anslutas till den.
- På ventilens anslutningsdel monterar en 125 mm ventil antingen med en fjäderklämma eller med en 125 mm låsram.
- TINO-D och TINOi-D-ventiler har två kanalkopplingar. Vallox BlueSky-kanalen och dess tätningsringar skjuts in i kanalkopplingen. Kanalen låses i kanalkopplingens låsflikar.
- Ifall bara den ena av kanalkopplingarna i ventilen eller anslutningsdelen tas i bruk, stängs den andra kopplingen med en propp som medföljer (bilder 5-6). Proppen installeras innanför rörkopplingen.



INSTALLATIONSALTERNATIV

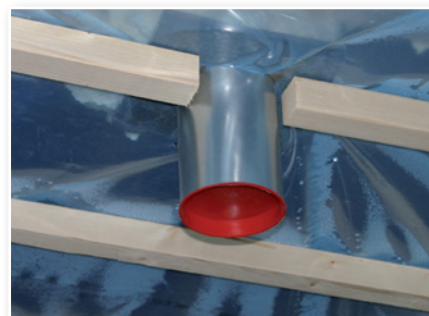
INSTALLATION I NEDSÄNKNINGAR ELLER LÅDOR

När kanalerna är i varma utrymmen behövs ingen värmeisolering. Kanalerna måste emellertid kondensisoleras, om kanalerna transporterar kyl Luft.



INSTALLATION I DET ÖVRE BJÄLKLAGET

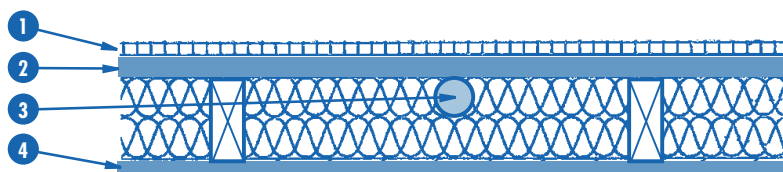
När kanalerna installeras i det övre bjälklagets isoleringar, rekommenderas installation omedelbart utanför fuktighetsspärren. Då behövs ingen tilläggsisolering, utan isoleringen i det övre bjälklaget räcker också för isolering av kanalen. Fuktighetsspärrens genomföringar måste tätas.



INSTALLATION I MELLANBJÄLKLAGET

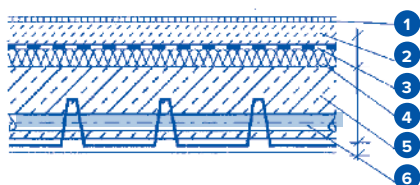
Kanalerna kan också installeras i mellanbjälklaget enligt den vidstående konstruktionsbilden.

1. Golvbeläggning
2. Trä- eller gipsskiva
3. Vallox BlueSky-kanal i isoleringen
4. Nedre sidans takkonstruktion



INSTALLATION I GJUTBETONG

Vallox BlueSky-kanalsystemet installeras mellan betongarmeringen eller mellan formplattans armering och monteras fast på betongplintar med buntband. Efter kanalinstallationer och andra VVSE-installationer utförs övriga behövliga ytarmeringar före betonggjutningen.



1. Golvbeläggning
2. Cementbruk
3. Byggfolie
4. Ljudisolering enligt gällande krav
5. En betongplatta som är i enlighet med hållfasthetsberäkningarna och in i vilken kanalerna har gjutits.
6. Vallox BlueSky-kanal



ISOLERING AV VALLOX BLUESKY-KANALER I MELLANBJÄKLAGET OCH KALLA UTRYMMEN

När Vallox BlueSky-kanaler installeras innanför fuktighetsspärren, hålls fuktspärrplasten hel. På detta sätt minimeras kanalsystemets värmeförluster på vintern och ventilationsaggregatets kylningseffekt slösas inte bort på vinden på sommaren.

När Vallox BlueSky-kanalen installeras på vinden nära fuktspärren, behövs vanligtvis ingen annan isolering förutom den blåsta glasullen. Om kanalen har installerats långt från fuktighetsspärren, måste man säkerställa en tillräcklig isoleringstjocklek på kanalen.

Ventilens anslutningsdelar monteras fast på takkonstruktioner och 125 m röret som kommer genom fuktspärren isoleras på fuktspärren.



Kanaler i ett varmt utrymme

Temperaturen för luften i kanalen över +10°C

- Frånluftskanal
- Tilluftskanal



Ingen isolering

Temperaturen för luften i kanalen under +10°C

- Utluftskanal till aggregatet
- Avluftskanal från aggregatet
- Tilluftskanal

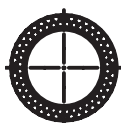


Cellplast-
isolering
2 cm

Kanaler i kalla och varma utrymmen

Temperaturen för luften i kanalen under +17°C, t.ex. avkylning med ventilationsaggregatet.

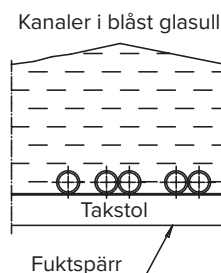
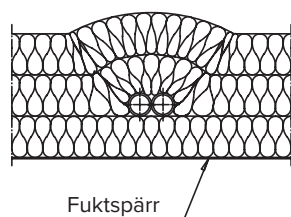
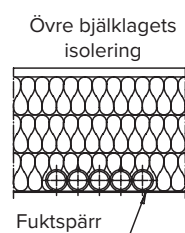
- Tilluftskanal



Cellplast-
isolering
2 cm

Kanaler i ett kallt utrymme (på vinden, i övre bjälklagets isolering och ovanför den)

- Tilluftskanal
- Frånluftskanal



Obs! Ute- och avluftskanalen får inte installeras innanför övre bjälklagets isolering. Lokala bygghandbokens eventuella avvikande isoleringskrav ska iakttas.

VALLOX

Vallox Oy
Myllykyläntie 9-11 | 32200 LOIMAA | FINLAND
Customer Service +358 10 7732 200

www.vallox.com