

# TUOTEKATALOGI

---

2022



**VALLOX**  
HOME *of* FRESH AIR

# TUOTEKATALOGI

2022

Vallox Oy

# SISÄLTÖ

## 1 Tietopaketti Vallox-ilmanvaihdon myyjälle ..... 5

- 1.1 Vallox on rakkaan ilman koti..... 6
- 1.2 Vallox Oy:n historia ..... 7
- 1.3 10 syytä valita Vallox..... 8
- 1.4 Tehokas lämmöntalteenotto säästää energiaa ja luontoa 10
- 1.5 Valitse kohteeseen sopiva ilmanvaihdon ohjaus.....11
- 1.6 Paras ilmanvaihto syntyy harkitusta kokonaisuudesta..12
- 1.7 Muistilista ilmanvaihtokoneen valintaan .....13
- 1.8 Ilmansuodatus.....14

## 2 Ilmanvaihtokoneet ..... 17

- 2.1 Ilmanvaihtokoneiden valintataulukko .....18
- 2.2 Tekniset tiedot .....22
  - Vallox 51 MV .....22
  - Vallox 51K MV.....24
  - Vallox TSK Multi 50 MV .....26
  - Vallox TSK Multi 50 MC .....28
  - Vallox TSK Multi 80 MV .....30
  - Vallox TSK Multi 80 MC .....32
  - Vallox 90 MV .....34
  - Vallox 90K MV.....36
  - Vallox 096 MV.....38
  - Vallox 096 MC.....40
  - Vallox 99 MV .....42
  - Vallox 101 MV.....44
  - Vallox 101 MC.....46
  - Vallox 121 SE.....48
  - Vallox 121 MC.....50
  - Vallox 110 MV.....52
  - Vallox 145 MV.....54
  - Vallox 245 MV.....56
  - Vallox 245 MV VKL .....58
- 2.3 Sähkökytkennät .....60
  - Vallox MV-ilmanvaihtokoneet .....60
  - Vallox MC-ilmanvaihtokoneet.....64
  - Vallox 121 SE ilmanvaihtokone .....68
- 2.4 Räjätyskuvat .....69
  - Vallox TSK Multi 50/80 MV .....69
  - Vallox TSK Multi 50/80 MC .....70
  - Vallox 51 MV .....71
  - Vallox 51K MV.....72
  - Vallox 90 MV .....73
  - Vallox 90K MV.....74
  - Vallox 99 MV .....75
  - Vallox 096 MV.....76
  - Vallox 096 MC.....77

- Vallox 101 MV.....78
- Vallox 101 MC.....79
- Vallox 110 MV.....80
- Vallox 121 SE.....81
- Vallox 121 MC.....82
- Vallox 145 MV.....83
- Vallox 245 MV | Vallox 245 MV VKL .....84
- 2.5 Patterikytkentä .....85
  - Vallox 245 MV VKL .....85

## 3 Ilmalämmityskone..... 87

- 3.1 Vallox Aito Kotilämpö | tekniset tiedot.....88
- 3.2 Sähkökytkennät.....91
- 3.3 Räjätyskuvat .....92

## 4 Ohjaimet ..... 93

- 4.1 MyVallox Control .....94
- 4.2 Vallox Digit SED .....95
- 4.3 Vallox ProControl .....96
- 4.4 Vallox Simple Control .....97
- 4.5 Etäohjaus .....98
- 4.6 Muut ohjaustavat.....98

## 5 Liesikuvut ja -tuulettimet ..... 99

- 5.1 Keittiön ilmanvaihto .....100
- 5.2 Vallox Delico -mallisto.....102
- 5.3 Vallox X-Line -mallisto.....103
- 5.4 Säädinkuvut .....104
- 5.5 Liesikuvut.....106
- 5.6 Talotuulettimet .....108
- 5.7 Savunrajoitin ja Kanavatuuletin.....109
- 5.8 Vanhojen liesikupujen vastaavuustaulukko .....110

## 6 Lisälaitteet ja varusteet | Ilmanvaihtokoneet ja liesikuvut ..... 115

- 6.1 Ilmanvaihtokoneiden asennustarvikkeet.....116
  - kattoasennuslevyt.....116
  - Yläpohjan läpivientilevyt .....116
- 6.2 Ilmanvaihtokoneiden anturit.....117
  - MyVallox-koneiden anturit.....117
  - Vallox SE -koneiden anturit.....117
  - Vallox ProControl kosteuslähetin .....118
- 6.3 Ilmanvaihtokoneiden muuntimet .....118
  - Vallox ProControl -muuntaja.....118
  - MyVallox KNX-väylämuunnin.....118

6.4 Vesilukot.....	119	9.7 Mitta- ja asennuskuvat   Vallox 15P ja 20P .....	153
Vallox Silent Klick -vesilukko .....	119	9.8 Mitta- ja asennuskuvat   Vallox 25P-EC..56P-EC .....	154
Vallox Silent -vesilukko .....	120	9.9 Alipainepellit ja asennuskehukset.....	155
6.5 Vallox Out/In Vario seinäpuhallus- ja ilmanotto-laite .....	121	Alipainepeltien mittakuvat   Vallox 15P..56P .....	155
6.6 Vallox Kanavapatterit.....	124	Asennuskehysten ja asennuskulmien mittakuvat   Vallox 15P..56P .....	155
MLV Multi 200 -kanavapatteri .....	124	9.10 Sähkökytkennät.....	156
MLV Multi 250 -kanavapatteri .....	126	Huoltokytkin .....	156
<b>7 Suodattimet.....</b>	<b>129</b>	15P-2-1 ja 20P-2-1 .....	156
<b>8 Ilmanjakojärjestelmä .....</b>	<b>137</b>	25P-EC   31P-EC.....	157
8.1 Vallox BlueSky   ohjeellinen tarvikelaskenta.....	138	Vallox 40P-EC.....	162
8.2 Kanava ja kanavatarvikkeet.....	139	Vallox 50P-EC .....	162
8.3 Venttiilit.....	139	Vallox 56P-EC.....	162
8.4 Venttiilien liitäntäosat.....	140	9.11 Ilmavirran mittaus .....	166
8.5 Ilmanjakolaatikat .....	141	9.12 Räjätyskuvat .....	167
8.6 Jakolaatikoiden lisätarvikkeet .....	142	9.13 Huippuimurien muuntotaulukko .....	168
<b>9 Huippuimurit .....</b>	<b>145</b>		
9.1 Tekniset tiedot .....	146		
9.2 Tilavuusvirta .....	146		
9.3 Moottorit ja sähkötekniikka .....	147		
9.4 Ohjaustavat .....	147		
Vallox 15P-EC .....	148		
Vallox 20P-EC.....	148		
9.5 Puhallinkäyrät ja ääniarvot.....	148		
Vallox 23P-EC.....	149		
Vallox 25P-EC .....	149		
Vallox 31P-EC.....	150		
Vallox 40P-EC.....	150		
Vallox 50P-EC .....	151		
Vallox 56P-EC.....	151		
9.6 Lisävarusteet ja asennustarvikkeet   Huippuimurit .....	152		
Vallox EC-kaksinopeusmuunnin .....	152		
Kattoläpiviennit.....	152		
Sadekatokset .....	152		
Asennuskehukset.....	152		
Alipainepellit.....	152		





# 1 TIETOPAKETTI VALLOX-ILMANVAIHDON MYYJÄLLE



## VALLOX ON RAIKKAAN ILMAN KOTI

Hyvä ilmanvaihto on talon paras henkivakuutus. Se vaikuttaa rakennuksen kuntoon ja koko elinikään vaikuttaen merkittävästi myös asumismukavuuteen. Ilmanvaihto on lisäksi investointi asukkaiden terveyteen. Siksi ei ole samantekevää, millainen ilmanvaihtotekniikka talossa on.

Vallox on tunnettu, jo 50 vuotta Suomessa ilmanvaihtojärjestelmiä valmistanut yritys. Korkealaatuisen ilmanvaihtoteknologiaan on yhdistetty yksinkertainen tyylikäs muotoilu ja helppokäyttöisyys. Ei olekaan siis ihme, että Vallox on Suomen suosituin ilmanvaihtokone<sup>1</sup>.

Vallox huolehtii hiljaisesti ja huomaamatta rakennuksen ilmanvaihdosta pitäen sisäilman raikkaana ja puhtaana hengittää. Mitä puhtaampaa ilmaa hengität, sitä paremmin voit ja jaksat. Vallox toimii luotettavasti kaikkina vuodenaikoina, kaikissa ilmasto-olosuhteissa. Vallox on panostanut erityisesti ilmanvaihtolaitteiden energiatehokkuuden kehittämiseen, koska ilmanvaihdon tulee olla aina päällä.

**Vallox on puhtaan ja  
raikkaan ilman koti.**

**Ja koti, jossa on Vallox,  
on terveellinen ja  
viihtyisä koti.**





## VALLOX OY:N HISTORIA

Nykyaikaisten asuntokohtaisten ilmanvaihtolaitteiden kehitys sai alkunsa sotakorvauksina maksettujen puhaltimien valmistuksesta.

Valtion metallitehtaiden, eli Valmetin, Tampereen lentokonetehdaalla alettiin valmistaa puhaltimia sahatavaran kuivaukseen 1940-luvulla. Vuonna 1964 edelleen lähinnä teollisuuskäyttöön tarkoitettujen ilmanvaihtolaitteiden valmistus siirrettiin Tampereelta tilanpuutteen vuoksi Valmetin Pansion tehtaalle. Seuraavana vuonna Valmet toi markkinoille huippumurisarjan, jossa oli vaihtoehto myös asuntoihin.

60-luvun ripeän kaupungistumisen myötä rakennettiin paljon kerrostaloja, joihin tuli myös keskitetty poistoilmanpuhallus, ja siihen alettiin liittää myös liesikupu. Niinpä 1970 Valmetkin alkoi aluksi alihankintana valmistaa liesikupuja.

Vuonna 1971 perustettiin Valmet Loimaan tehdas, jonne huippumurien kokoonpano siirrettiin. 1970-luvun alun energiakriisin myötä asumiskäyttöön tarkoitettua ilmanvaihtoa kehitettiin ja 1976 Valmet toi markkinoille energiaa säästävään Kotilämpö-ilmalämmitysjärjestelmän, joita myytiin seuraavan vuosikymmenen aikana 15 000 kpl.

1980-luvun puolivälissä markkinoille tuotiin lämmöntalteenotolla varustettu tulo-/poistoilmanvaihtolaite, legendaarinen MUH Ilmava, joka on yhä Suomen kaikkien aikojen eniten myyty ilmanvaihtokonemallisto.

1980-luvun alkupuolella Valmet ja Wärtsilä järjestelivät paperikone- ja laivanvalmistusta. Valmet keskittyi pape-riteollisuuteen ja vuonna 1987 myi ilmanvaihtolaitteisiin erikoistuneen Loimaan tehtaan MBO-kaupalla toimivalle johdolle. Syntyi Vallox Oy.

Muutamia vuosia myöhemmin Vallox keskittyi asuntoilmanvaihtoon ja myi laivailmastointiosaston tanskalaiselle Novenco As:lle. Vuonna 2002 saksalainen perheyritys TOP AIR AG osti Valloxin osake-enemmistön.

Vallox jatkaa edelleen asumisen ilmanvaihdon parissa, mutta nykyään valikoimissa on myös toimi- ja liiketiloihin sopivat kompaktit ilmankäsittelykoneet. Nykyään Valloxin liikevaihdosta noin puolet kertyy viennistä.



## 10 SYYTYÄ VALITA VALLOX-ILMANVAIHTO

1

### VALLOX-ILMANVAIHTO LISÄÄ ASUMISMUKAVUUTTA

Vallox-ilmanvaihto tuo sisälle puhdasta, raikasta sisäilmaa, joka lisää jaksamista ja tekee asumisesta miellyttävää. Vallox-ilmanvaihdolla sisäilmaan ohjattu tuloilma on aina halutun lämpöistä, eikä asukkaiden tarvitse kärsiä vedon tunteesta.

2

### VALLOX-ILMANVAIHTO POISTAA KOS- TEUDEN JA HIILIDIOKSIDIN

Ihmisten arkitoimet, peseytyminen, ruuanlaitto ja hi-koilu tuottavat sisäilmaan kosteutta. Lisäksi hengitys tuottaa sisäilmaan hiilidioksidia. Vallox-ilmanvaihto poistaa ne hallitusti. MyVallox-koneiden sisäänrakennettujen kosteus- ja hiilidioksidiantureiden ansiosta tehostus aktivoituu automaattisesti, kun siihen tulee tarve. Hallittu kosteuden poistaminen tekee sisäil-  
masta miellyttävää hengittää ja samalla huolehtii ta-  
lon rakenteista. Ylimääräinen kosteuden poistaminen  
varmistaa myös talon rakenteiden hyvinvoinnin.

3

### TEHOKAS ILMANSUODATUS PITÄÄ SISÄILMAN PUHTAANA

Vallox-ilmanvaihtokoneissa on ISO ePM1 50% ja ISO Coarse > 75 % -tuloilmasuodattimet, jotka suodattavat tehokkaasti pölyn ja pienhiukkaset. Lisäksi poistoilmassa on ISO Coarse > 75 % -luokan karkea-suodattimet.

Jotta hyvä suodatuskyky säilyy, tulee suodattimet säännöllisesti ja siksi lähes jokaisessa Vallox-mallissa on kätevä huoltomuistutin.

Vallox-ilmanvaihtokoneissa on ehdottomasti suositeltavaa käyttää vain Vallox-alkuperäissuodattimia, jotta ilmanvaihtolaite toimii suunnitellusti, eivätkä koneen ilmavirrat tai talon painesuhteet muutu.

4

### VALLOX-ILMANVAIHTO SÄÄSTÄÄ ENERGIAA

Vallox-ilmanvaihtokoneissa on levylämmönvaihtimella varustetut ristivastavirtakennot, jotka kykenevät lämmittämään tuloilman suurimman osan vuodesta yli +17 °C:seen pelkästään poistoilman lämpöenergialla. Tuloilman lisälämmitys on silloin lähes tarpeetonta. Siksi kyseisissä koneissa on aina sähköinen jälkilämmitys, sillä nestepatterin korkeampia hankinta- ja asennuskustannuksia ei olisi mahdollista kuolettaa järkevässä ajassa.

Vallox-ilmanvaihtokoneiden **levylämmönvaihdin ei itsessään kuluta lainkaan energiaa**. Levylämmönvaihtimessa ei ole liikkuvia osia. Se on äänetön, eikä se vaadi pesun lisäksi muuta huoltoa.

Nykyaikaisten **tasavirtapuhaltimien sähkön kulutus on varsin pientä**. Yhden saunomiskerran kiukaan sähkönkulutuksella käyttää ilmanvaihtokoneen puhaltimia jopa viikkoja.

Vallox-ilmanvaihdon **automaatiikka tekee ilmanvaihdosta paitsi helppo, myös energiatehokasta**. Se tunnistaa, kun talo on tyhjiällä ja pitää ilmanvaihdon pienellä teholla. Sen sijaan kun ollaan kotona tai syntyy tarve ilmanvaihdon tehostukselle (esim. peseytymisen jälkeen), automaatiikka tunnistaa tilanteet ja huolehtia ilmanvaihdon tehostuksesta asukkaan puolesta. Tarpeenmukaisen ilmanvaihdon myötä energiatehokkuus toteutuu.

5

### VALLOX ON TESTATTU, TIIVIS JA HILJAINEN

Ilmanvaihtokoneen hyvä lämpö- ja äänieristys edellyttää sen vaipan tiiviyttä. Jokaisen Vallox-ilmanvaihtokoneen tiiviys mitataan tuotantolinjalla ja vain testatut koneet lähtevät myyntiin. Äänitekniset ominaisuudet testataan Valloxin omissa äänilaboratorioissa.



## 6 VALLOX-ILMANVAIHTO ON HELPPO JA VAIVATON KÄYTTÄÄ

Vallox-ilmanvaihtokoneiden ohjaukseen on monia vaihtoehtoja. Pääsääntöisesti myyntipakkauksen mukana tulee kiinteästi asennettava ohjain. Kone on kytkettävissä myös muuhun taloautomaatioon. Lisäksi niitä voi ohjata etänä MyVallox Cloud-pilvipalvelun avulla.

Ohjainten kätevät ilmanvaihtoprofiilit tekevät ohjauksesta helppoa. Käytön vaivattomuutta tuovat erityisesti anturein varustellut MyVallox-koneet. Niissä on sisäänrakennetut kosteus- ja hiilidioksidianturit, jotka tarkkailevat sisäilman kosteus- ja hiilidioksiditasapainoa. Jos ne havaitsevat poikkeamia määritellyistä arvoista, tehostavat ne automaattisesti ilmanvaihtoa tarvittavaksi ajaksi. Ilmanvaihto toimii näin ollen hyvin huomaamattomasti ja vaivattomasti.

## 7 EDISTYKSELLINEN SULATUSAUTOMAATIikka TOIMII LUOTETTAVASTI

Pakkasella lämmöntalteenotokennoon kertyy jäätä, joka on aika ajoin sulatettava, jotta ilmanvaihto toimii. Kaikissa Vallox-koneissa on MC-sulatusautomaatiikka. Sulatusjakso aktivoidaan tarpeen mukaan perustuen kennon lämpötilamittauksiin. Näin vältetään tarpeettomat sulatusjaksot ja hyötysuhde pysyy korkeana. Ilmanvaihtokone toimii myös kovimmilla pakkasilla luotettavasti, korkealla hyötysuhteella. Etulämmitysvastusta ei tarvita ja molemmat puhaltimet käyvät jatkuvasti.

Useimmissa Vallox-ilmanvaihtokoneissa sulatus on toteutettu älykkäästi siten, että tuloilma ohittaa lämmöntalteenoton sulatuksen aikana ja se lämmitetään ns. jälkilämmityspatterilla. Näin kaikki lämmityspatterin tuottama lämpö siirtyy tuloilman mukana asuinloihin eikä kuluta turhaan energiaa.

## 8 VALLOX ON KOTIMAINEN VALINTA

Vallox on suunnitellut ja valmistanut ilmanvaihtokoneita jo 50 vuotta. Yrityksen kotipaikka sijaitsee Varsinais-Suomessa, Loimaalla. Valloxin oma tuotekehitysosasto panostaa mm. koneiden energiatehokkuuteen, luotettavuuteen, käytettävyyteen ja hiljaisuuteen. Vallox on aidosti kotimainen. Avainlipu-merkki kertoo kotimaisuudesta!

## 9 VALLOX VALIKOIMASTA LÖYTYY SOPIVA KONE ERILAISIIIN KOHTEISIIN

Valloxin tuotevalikoimasta löytyy ilmanvaihtokone jokaisen kokoluokan asuntoon, pienestä kesäasunnosta suuriin omakotitaloihin sekä kerros- ja rivitaloihin. Valikoimasta löytyy tekniseen tilaan asennettavien koneiden lisäksi koneita, jotka voi asentaa esim. pesutornin päälle pesuhuoneeseen, WC-istuimen yläpuolelle tai keittiökaapistoon.

Ilmanvaihtokoneiden lisäksi Valloxin tuotevalikoimassa on Vallox Pureo-ilmankäsitteilykoneet, jotka sopivat toimisto- ja liiketiloihin.

## 10 HYVÄ VARAOSIEN SAATAVUUS JA KATTAVA HUOLTOVERKOSTO

Valloxin tuotteet on tehty kestäväksi. Niitä on helppo huoltaa ja kuluvien varaosien saatavuuteen on panostettu.

Valloxilla on kattava verkosto ympäri Suomen, josta löytyy valtuutettuja huolto- ja asennusliikkeitä. LVI-alan ammattilainen kannattaakin kutsua aina, kun esimerkiksi ilmamääräiä pitää säätää kohdilleen. Sillä varmistetaan ilmanvaihtojärjestelmän toimiminen toivotulla tavalla.





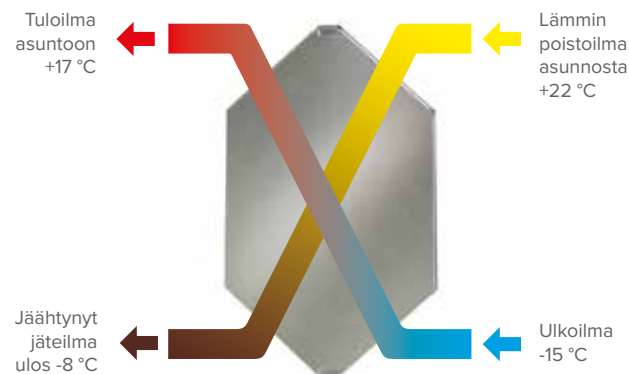
## TEHOKAS LÄMMÖNTALTEENOTTO SÄÄSTÄÄ ENERGIAA JA LUONTOA

Suurin osa ilmanvaihdon energiankulutuksesta muodostuu korvausilman lämmittämisestä. Ilmanvaihdon osuus rakennusten energiankulutuksesta on varsin suuri (27–36 %), mikäli poistoilmasta ei oteta lämpöä talteen. (KIMULI loppuraportti 31.5.2010.)

Hallittu lämmöntalteenotto poistettavasta ilmasta lämmitteä ulkoa tulevan kylmän ilman. Samalla, kun energiaa säästyy, pienentyvät myös ympäristöä kuormittavat päästöt sekä lämmityskustannukset. Lämmöntalteenotolla onkin huomattava taloudellinen merkitys. Mitä pohjoisempaa rakennus sijaitsee, sitä enemmän lämmöntalteenotolla säästää selvää rahaa.

### Ilmanvaihdolla on suuri merkitys kokonaisenergian kulutuksessa

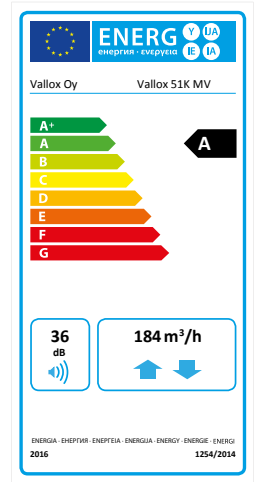
Hyvä lämmöntalteenoton hyötysuhde pienentää paitsi talon lämmitysenergian kulutusta, tekee myös ilmanvaihtokoneen jälkilämmityspatterin lähes tarpeettomaksi. Vallox-ilmanvaihtokoneissa on korkean hyötysuhteen levylämmönvaihtimella varustetut ristivastavirtakennot, jotka kykenevät lämmittämään tuloilman suurimman osan vuodesta yli +17 °C:seen pelkästään poistoilman lämpöenergialla. Tuloilman lisälämmitys on silloin lähes tarpeetonta. Siksi kyseisissä koneissa on aina sähköinen jälkilämmitys, sillä nestepatterin korkeampia hankinta- ja asennuskustannuksia ei olisi mahdollista kuolettaa järjestyksessä ajassa.



Lämmöntalteenottokenno pystyy lämmittämään tuloilman +17 °C -asteiseksi suurimman osan vuodesta.

Vallox-ilmanvaihtokoneiden levylämmönvaihdin ei itsessään kuluta lainkaan energiaa. Poistoilman lämpö johtuu ohuiden alumiinilevyjen läpi kylmään tuloilmaan ilman liikkuvia osia. Siksi se on myös toimintavarma ja sen huolto ja ylläpito helppoa ja yksinkertaista.

Nykykaisten tasavirtapuhaltimien sähkön kulutus on varsin pientä. Yhden saunomiskerran kiukaan sähkönkulutuksella käyttää ilmanvaihtokoneen puhaltimia jopa viikkoja.



### Tarpeenmukaisella ilmanvaihdolla säästää

Kerrostaloissa huoneistokohtaisen ilmanvaihdon voi lähtökohtaisesti mitoittaa pienemmäksi kuin keskitetyn ilmanvaihtojärjestelmän. Tällä on suuri vaikutus energiankulutukseen varsinkin pienissä asunnoissa.

Suurin energiansäästö saavutetaan yleensä ilmanvaihdon tarpeenmukaisella käytöllä, johon Vallox-ilmanvaihtojärjestelmä tarjoaa useita eri ratkaisuja.

### VINKKI!

ARA:lta voi hakea energia-avustuksia asuinrakennusten energiatehokkuutta parantaviin korjaushankkeisiin, kuten esimerkiksi ilmanvaihdon lämmön talteenottoon.

## VALITSE KOHTEESEEN SOPIVA ILMANVAIHDON OHJAUS

Laadukas ilmanvaihto edellyttää, että ilmanvaihtokoneita on helppoa ja yksinkertaista käyttää, niin että perheen pienimmätkin pystyvät siihen. Silloin ilmanvaihto on myös energiatehokasta. Valloxilla on useita erilaisia vaihtoehtoja ohjaukseen.

### Automatiikkaa anturein

Aktiivinen käyttäjä säätää ilmanvaihdon tehoa itse, mutta mukavuudenhaluista auttaa monissa Vallox-ilmanvaihtokoneissa oleva viikkokellotoiminto. Täydelliseen automatiikkaan päästään käyttämällä ilmanlaatua mittaavia antureita. Ne mittaavat sisäilman kosteus-, hiilidioksidi ja VOC-pitoisuuksia ja tehostavat ilmanvaihtoa tarpeen mukaan.

### Taloautomaatio

Kaikkia Valloxin ilmanvaihtokoneita voi ohjata jänniteviestillä (0–10 VDC). MC-mallit voidaan liittää Modbus-väylään ProControl-ohjaimen avulla. MV-mallit ovat suoraan liitettävissä Modbus-väylään, väylämuuntimen avulla käytettävissä on myös KNX.



### MYVALLOX CONTROL -OHJAIN MV-mallit

Ohjaus perustuu neljään tilavalintaan: Kotona, Poissa, Tehostus tai Takkatoiminto.



### MYVALLOX CLOUD -PILVIPALVELU MYVALLOX HOME -KOTIVERKKO MV-mallit

MyVallox-koneet on yhdistettävissä kotiverkkoon sekä maksettomaan selainpohjaiseen pilvipalveluun, joiden kautta ilmanvaihtoa voi ohjata sekä tarkastella mm. sisäilman laatua kuvaavia tilastoja.



### VALLOX DIGIT SED -OHJAIN SE-mallit

Kahdeksanportainen ilmanvaihdon tehon säätö.



### VALLOX SIMPLE CONTROL -OHJAIN MC-mallit

Neliportainen ilmanvaihdon tehon säätö.



### VALLOX PROCONTROL -OHJAIN MC-mallit

Ohjaus perustuu kolmeen tilavalintaan: Kotona, Poissa tai Tehostus.



### ILMANLAATUANTURIT MV ja SE-mallit

Kosteus-, hiilidioksidi- ja VOC-antureiden avulla ilmanvaihdon voi automatisoida täysin.



MV-malleissa on sisäänrakennettu kosteus- ja hiilidioksidi-anturi. Lisäksi niihin on mahdollista liittää myös erilliset anturit kosteuden, hiilidioksidin tai VOC-yhdisteiden mittaamiseen.



SE-malleihin voi liittää lisävarusteena kosteus- ja hiilidioksidi-anturin.

# PARAS ILMANVAIHTO SYNTYY HARKITUSTA KOKONAISUUDESTA

## 1. Energiatehokas ilmanvaihtokone

Älykäs ja helppokäyttöinen ohjaus, vähän sähköä kuluttavat tasavirtapuhaltimet ja tehokas lämmöntalteenotto luotettavalla sulatusautomaatiikalla auttavat säästämään energiaa. Mitä parempi hyötysuhde koneessa on, sitä vähemmän energiaa kulutetaan jälkilämmitykseen. Siksi korkeimpien hyötysuhteiden koneissa jälkilämmitys on toteutettu aina turvallisesti sähköllä. Lämmöntalteenoton ohitusautomaatiikan avulla tuloilmaa ei lämmitetä kesällä turhaan.

## 2. Tarpeenmukainen tehon säätö

Ilmanvaihdon tehoa kannattaa säätää tarpeen mukaan. Vallox-ilmanvaihtokoneiden kätevät ilmanvaihtoprofiilit sekä etäohjattavuus tekevät ohjauksesta helppoa. Kone on kytkettävissä myös muuhun taloautomaatioon.

## 3. Kosteusanturi

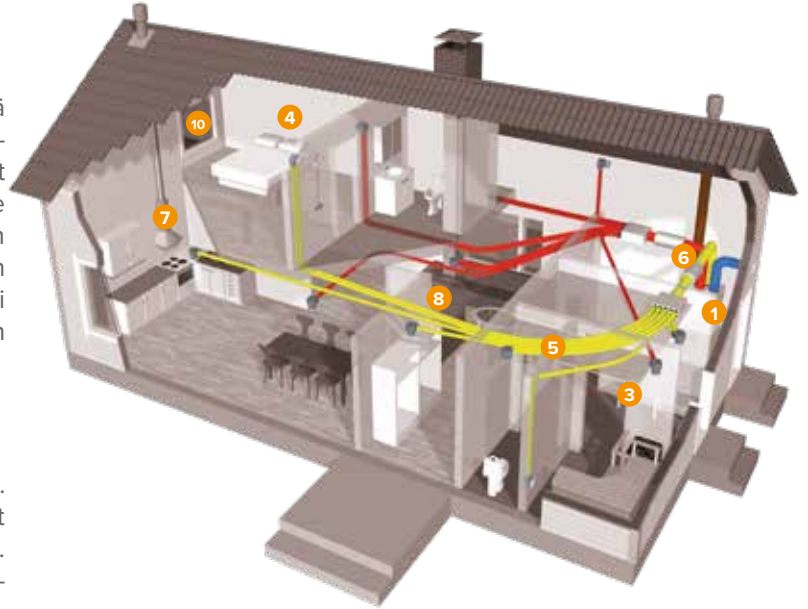
Erillisiä kosteusantureita käytettäessä ilmanvaihtoa tehostetaan automaattisesti saunan ja suihkun jälkeen. Ilmanvaihtoa pienennetään, kun märkätilat ovat kuivuneet. Vallox MV-ilmanvaihtokoneissa on sisäänrakennettu kosteusanturi. Valloxin kosteusanturit eivät vaadi kalibrointia tai huoltoa.

## 4. Hiilidioksidianturi

Erillisiä hiilidioksidiantureita käytettäessä ilmanvaihtoa säädetään automaattisesti henkilömäärän mukaan. Ilmanvaihtoa pienennetään, kun talo jää tyhjäksi. Vallox MV-ilmanvaihtokoneissa on sisäänrakennettu hiilidioksidianturi. Valloxin hiilidioksidianturit eivät vaadi kalibrointia tai huoltoa.

## 5. Vallox BlueSky -ilmanvaihtokanavisto

Läpimitaltaan pienet kanavat sopivat höyrysulun sisäpuolelle ja väliseiniin, jolloin höyrysulku säilyy ehjänä. Sisälle asennettuja tulo- ja poistokanavia ei tarvitse lämpöeristää. Tuloilma ei jäähy talvella ja jälkilämmityspatterin energiantarve pienenee tai poistuu kokonaan. Kesällä ilmanvaihtojärjestelmän viilennysteho ei tuhlata kuumalle ullakolle. Myös poistoilma tulee ilmanvaihtokoneelle lämpimänä, joten lämmön talteenotto toimii täydellä teholla. Oikein mitoitettu kanavajärjestelmä aiheuttaa vain pienen virtausvastuksen. Silloin puhaltimien energiankulutus ja äänitaso pysyvät alhaisena.



## 6. Kanaviston äänenvaimentimet

Hiljaista ilmanvaihtoa voi käyttää riittävällä teholla.

## 7. Erillinen liesituuletin

Liesituuletinta käytetään vain tarvittaessa. Muulloin ilmanvaihtolaitteeseen liitetty keittiön peruspoisto huolehtii keittiön ilmanvaihdosta.

## 8. Takan palamisilma

Takan palamisilma kanavoidaan suoraan ulkoa takalle takkavalmistajan ohjeen mukaan. Silloin palamisilma ei jäähydy huonetta, eikä ikkunoita tarvitse avalla takan käytön aikana. Takkakytkin helpottaa sytyttämistä, mutta ei korvaa takan palamisilmakanavaa.

## 9. MLV-kanavapatteri

Maalämpö- tai passiivipiiriä voidaan hyödyntää ilmanvaihtokoneeseen liitettävän MLV-kanavapatterin avulla talvella tuloilman lämmittämiseen ja kesällä viilennykseen.

## 10. Auringonsuojaus

Oikein sijoitetut ja auringolta suojatut ikkunat pienentävät jäähydyksen tarvetta. Mikäli auringon lämpökuorma on suuri, ei ilmanvaihtojärjestelmän viilennysteho riitä, vaan tarvitaan erillinen jäähydytys.

## MUISTILISTA ILMANVAIHTOKONEEN VALINTAAN

### ILMANVAIHTOKONEEN MITOITUS

Ilmanvaihtokoneen tulee olla ilmavirroiltaan oikean kokoinen. Ilmanvaihtokoneiden valintataulukossa ilmoitetut ilmavirrat ovat koneiden maksimi-ilmavirtoja. Kun talon perusilmanvaihto (vähintään  $0,35 \text{ dm}^3/\text{s}/\text{m}^3$ ) toteutuu ilmanvaihtokoneen puolella teholla (Kotona-tilassa), on tehostusvaraa esim. märkätilojen kuivattamiseen riittävästi. Vallox-koneiden ohjeelliset maksimineliomäärät perustuvat tähän mitoitukseen. Huoneiden, erityisesti märkätilojen suuri määrä sekä erikoistilat, kuten uima-allas, saattavat kasvattaa tarvittavia ilmamääriä niin, että kone pitää mitoittaa suuremmaksi. Lopullisen ilmanvaihtokoneen mitoituksen tekee aina ilmanvaihtosuunnittelija. Liian pieni ilmanvaihtokone saattaa aiheuttaa ääniongelmia, mutta ylimitoituksestakaan on harvoin etua.

### LÄMMÖNTALTEENOTON HYÖTYSUHDE

Poistoilman lämmöntalteenoton vuosihyötysuhdeluokka kertoo lämmöntalteenoton energiatehokkuudesta. Esimerkiksi A+-luokan ilmanvaihtokone käyttää yli 75 % poistoilman lämpöenergiasta tuloilman lämmittämiseen. Vertaa siis todellista vuosihyötysuhdetta, älä valmistajan ilmoittamaa lämpötilahyötysuhdetta.

Kaikissa Valloxin ilmanvaihtokoneissa on tehokas ja turvallinen levylämmönvaihdin. Se ei koskaan sekoita tulo- ja poistoilmaa keskenään tai palauta poistoilman kosteutta ja hajuja sisälle puhallettavan puhtaaseen ilmaan. Levylämmönvaihtimessa ei ole liikkuvia osia, se on äänetön eikä kulu käytössä. Levylämmönvaihtimen pieni painehäviö mahdollistaa puhaltimien pienemmän energiankulutuksen ja hiljaisemmän ilmanvaihtojärjestelmän.

### OMINAISENERGIANKULUTUS

Vuoden 2016 alusta astui voimaan asetus ilmanvaihtokoneiden ekologisesta suunnittelusta ja energiatehokkuudesta. Asetuksen mukaan jokaisesta ilmanvaihtokoneesta on ilmoitettava ominaisenergiankulutus (SEC) eli energiankäytön hyötysuhde kullekin ilmastovyöhykkeelle (kylmä, keskimääräinen ja kuuma)

### ILMANVAIHDON OHJAUS JA ILMANLAATUANTURIT

Ympäristöministeriön asetuksessa uuden rakennuksen sisäilmastosta ja ilmanvaihdosta (1.1.2018) todetaan, että ilmavirtoja on voitava ohjata kuormituksen tai ilman laadun mukaan käyttötilannetta vastaavasti. Mukavuudenhaluiselle käyttäjälle kosteus- ja hiilidioksidianturit takaavat aina hyvän sisäilman ilman, että koskaan syyllistytään liian suuritehoiseen, energiaa tuhlaavaan ilmanvaihtoon. Automaattinen säätö on edullista ylellisyyttä. Kosteusohjaus tehostaa automaattisesti ilmanvaihtoa saunan ja suihkun jälkeen ja hiilidioksidiohjaus säättää ilmanvaihtoa henkilömäärän ja heidän aktiivisuutensa mukaan. Etäohjaus mahdollistaa ilmanvaihdon ohjaamisen ja seuraamisen vaikka lentokentältä. Ilmanvaihtokoneiden ohjausvaihtoehdot esitellään sivulla 85.

### JÄÄTYMISEN ESTO

Jäätymisen esto on yksi ilmanvaihtokoneen tärkeimpiä ominaisuuksia niin todellisen vuosihyötysuhteen, ilmanvaihtokoneen energiankulutuksen kuin luotettavuudenkin kannalta. Vallox MC-sulatusautomaattikka ei tarvitse energiaa kuluttavaa etulämmitysvastusta, eivätkä uuden sukupolven ilmanvaihtokoneet sammuta koskaan tuloilmapuhallinta. Näin talon painesuhteet pysyvät kovillakin pakkasilla vakiona, eikä sulatustoiminto häiritse takan vetoa.

### JÄLKILÄMMITYS

Mitä parempi hyötysuhde lämmöntalteenotossa on, sitä vähemmän – jos ollenkaan – jälkilämmitystä tarvitaan. Vastavirtakennolla varustetut ilmanvaihtokoneet lämmitävät tuloilman lähes ympäri vuoden yli  $+17 \text{ °C}$  -asteiseksi pelkästään poistoilman ilmaisenergialla. Kun ilmanvaihtokoneen hyötysuhde on korkea, jälkilämmitys kannattaa aina hoitaa sähköllä, koska nestepatterin korkeampia hankinta- ja asennuskustannuksia ei pysty kuolettamaan koneen käyttöaikana.

## ILMANSUODATUS

### SUODATTIMIEN VALINTA – AITO VAI TARVIKESUODATIN?

Ilmanvaihtokoneen suodattimen säännöllinen puhdistus ja uusiminen on olennainen asia paitsi koneen toiminnan, niin myös hyvän sisäilman takia.

Vaikka ns. tarvikesuodattimet sopivat kooltaan ja muoltaan Vallox-ilmanvaihtokoneeseen, niiden materiaali, paksuus, ja rakenne ovat kuitenkin erilaisia kuin alkuperäisissä Vallox-suodattimissa. Tämä vaikuttaa koneen ja järjestelmän toimivuuteen sisäilman ja rakennuksen kannalta haitallisesti.

Tarvikesuodatin saattaa esimerkiksi aiheuttaa enemmän painehäviötä kuin alkuperäissuodatin lisäten ulkoilman virtausta rakenteiden kautta. Lämmöntalteenotto huoneeseen ja pölyt tulevat sisälle suodattimen ohi.

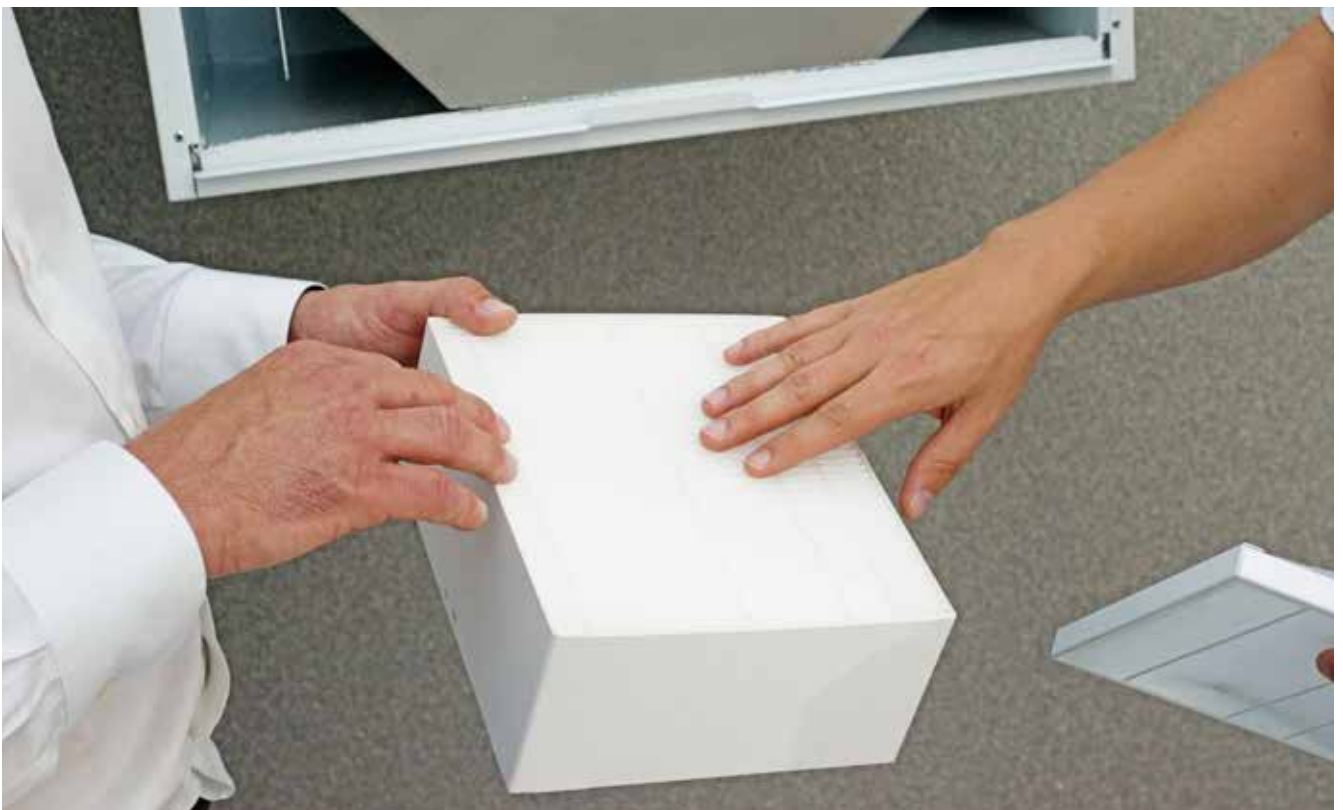
Suodattimen ollessa painehäviöltään liian pieni, rakennus voi tulla ylipaineiseksi, jolloin sisäilmassa oleva kosteus tunkeutuu rakenteisiin ja aiheuttaa niiden kostumisen. Seurauksena voi olla rakenteiden homehtuminen ja vaurioituminen.

Suodatin voi myös olla rakenteeltaan sellainen, että pölyt pääsevät kulkeutumaan suodatinkankaan läpi tai jos suodattimen mitat eivät täsmää tarkalleen alkuperäisen

kanssa, pölyt kulkevat ohi suodattimen. Ei siis ole merkityksetöntä millaiset suodattimet ilmanvaihtokoneeseen vaihdetaan.

Suodattimet tulisi pitää puhtaina ja vaihtaa riittävän usein. Hyvä nyrkkisääntö on suodattimien uusiminen keväisin ja syksyisin; vähintään kuitenkin kerran vuodessa. Karkeasuodattimet voi puhdistaa useamminkin vaihtokertojen välissä. Jos perheessä on allergiaa tai hengityselinsairauksia, suodattimien vaihto saattaa olla aiheellinen useamminkin asuinpaikan mukaan.

Jokaisen kuluttajan tulisi tietää, että taatakseen ilmanvaihdon moitteettoman toiminnan, tulisi Vallox-koneissa aina käyttää vain alkuperäisiä Vallox-suodattimia.



# OMAT MUISTIINPANOT

A series of horizontal dotted lines for writing notes, organized into two columns.





## 2 ILMANVAIHTOKONEET



## TEKNISET TIEDOT

## Vallox 51 MV

## Vallox 51K MV

Kaikki mallit varustettu energiaa säästävillä EC-puhaltimilla

Vallox tuotteiden BIM-mallit ovat ladattavissa veolituksetta Revitille ja AutoCADille, tuki myös MagicADille ja CADSille.

● = Vakiovaruste ▲ = Lisävaruste



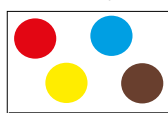
Ohjeellinen asunnon enimmäispinta-ala<sup>1</sup>

75 m<sup>2</sup>

75 m<sup>2</sup>

- = tuloilma
- = poistoilma
- = ulkoilma
- = jäteilma

Merkkien selitykset



etupuoli

Koneiden ja kanavayhteiden mitat koneiden teknisissä ohjeissa.



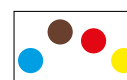
R-malli



L-malli



R-malli



L-malli

LVI-numerot

R-malli 7912132  
L-malli 7912134

R-malli 7912135, L-malli 7912136  
Vallox Captura -kupu: Valk. 7912137, RST 7912138

Mitat (l x k x s) ilman vesilukkoa | paino

598 x 668 x 349 | 60 kg

598 x 802 x 349 | 66,2 kg

Kanavalähdöt

4 x ø 125 mm

4 x ø 125 mm

Max. poistoilmavirta<sup>2</sup> (dm<sup>3</sup>/s / 100 Pa)

51

51

Max. tuloilmavirta<sup>2</sup> (dm<sup>3</sup>/s / 100 Pa)

47

47

Ominaisenergiankulutus (SEC)  
kylmässä ilmastossa

A+

A+

Ominaisenergiankulutus (SEC)  
keskimääräisessä ilmastossa

A

A

Poistoilman lämmöntalteenoton  
vuosiyhötysuhde\*

77 %

77 %

Ilmanvaihtokoneen ominaissähköteho\* (kW/m<sup>3</sup>/h)

1,04

1,04

Lämmönvaihtimen tyyppi

Ristivastavirta

Ristivastavirta

LTO-kennon ohitus

Automaattinen

Automaattinen

Jälkilämmitys

Sähkövastus

Sähkövastus

## Ohjausvaihtoehdot

MyVallox Control -ohjain



Vallox Digit SED -ohjain



Vallox ProControl -ohjain



Vallox Simple Control -ohjain



Yhteensopiva liesikupu

Vallox Delico PTD EC, KTD A  
Vallox X-Line PTXP MC,  
PTXPA MC, KTXA

Integroitu Vallox Captura -liesikupu

Muut ohjaustavat

Piivipalvelu, LAN,  
Modbus, KNX,  
0-10 VDC

Piivipalvelu, LAN,  
Modbus, KNX,  
0-10 VDC

## Sulatus

MC-sulatusautomaatiikka (tarpeenmukainen sulatus)



LTO-kennon ohitus



Tulopuhaltimen pysäytys



## Varusteet

Kattoasennuslevy



Yläpohjan läpivientilevy



Hiilidioksidianturi



Kosteusanturi



VOC-anturi



Takkakytkintoiminto






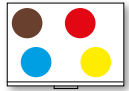

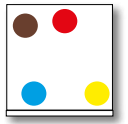






<sup>1</sup>) Annetut pinta-alat ovat ohjeellisia. Mitoituksen tulee olla asiantuntevan suunnittelijan tekemän ilmanvaihtosuunnitelman mukainen.

Vallox TSK Multi 50 MV Vallox TSK Multi 50 MC		Vallox TSK Multi 80 MV Vallox TSK Multi 80 MC		Vallox 90 MV	Vallox 90K MV
80 m <sup>2</sup>		120 m <sup>2</sup>		120 m <sup>2</sup>	130 m <sup>2</sup>
<p>Kanavavaihtoehdot, takaa tai sivuilta</p> <p>R-malli</p> <p>L-malli</p>		<p>Kanavavaihtoehdot, takaa tai sivuilta</p> <p>R-malli</p> <p>L-malli</p>		<p>R-malli</p> <p>L-malli</p>	<p>R-malli</p> <p>L-malli</p>
MV: R-malli 7912068, L-malli 7912069 MC: R-malli 7912020, L-malli 7912023		MV: R-malli 7912070, L-malli 7912077 MC: R-malli 7912024, L-malli 7912025		R-malli 7912066 L-malli 7912067	R-malli 7912146, L-malli 7912147 Vallox Slim-Line -kupu: 7911307
900 x 236 x 547   45 kg		1026 x 293 x 626   58,5 kg		597 x 689 x 361   52 kg	597 x 798 x 361   60 kg
4 x ø 100 mm		4 x ø 125 mm		4 x ø 125 mm	4 x ø 125 mm
56		96		84	84
47		85		73	73
A+		A+		A+	A+
B		B		B	B
79 %		79 %		74 %	74 %
1,3		1,26		1,44	1,44
Ristivastavirta		Ristivastavirta		Ristivastavirta	Ristivastavirta
Automaattinen		Automaattinen		Automaattinen	Automaattinen
Sähkövastus		Sähkövastus		Sähkövastus	Sähkövastus
MV	MC	MV	MC		
●		●		●	●
	▲		▲		
	▲		▲		
Delico PTD EC, KTD A X-Line PTXP MC, PTXPA MC, KTXA	Delico PTD EC X-Line PTXP MC, PTXPA MC, KTXA	Delico PTD EC, KTD A X-Line PTXP MC, PTXPA MC, KTXA	Delico PTD EC X-Line PTXP MC, PTXPA MC, KTXA	Delico PTD EC, KTD A X-Line PTXP MC, PTXPA MC, KTXA	Vallox Slim-Line -liesikupu
Piivipalvelu, LAN, Modbus, KNX, 0-10 VDC	0-10 VDC	Piivipalvelu, LAN, Modbus, KNX, 0-10 VDC	0-10 VDC	Piivipalvelu, LAN, Modbus, KNX, 0-10 VDC	Piivipalvelu, LAN, Modbus, KNX, 0-10 VDC
●	●	●	●	●	●
●	●	●	●	●	●
				●	●
				▲	
				▲	▲
● ▲		● ▲		● ▲	● ▲
● ▲		● ▲		● ▲	● ▲
▲		▲		▲	▲
●	▲	●	▲	●	●





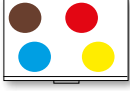





2) Käyttöajan ilmavirta on noin 50-60 % maksimi-ilmavirrasta

## TEKNISET TIEDOT

Vallox 096 MV Vallox 096 MC		Vallox 99 MV	Vallox 101 MV Vallox 101 MC		Vallox 121 SE Vallox 121 MC	
						
130 m <sup>2</sup>		130 m <sup>2</sup>	130 m <sup>2</sup>		160 m <sup>2</sup>	
 R-malli  L-malli		 R-malli  L-malli	 R-malli  L-malli		 R-malli  L-malli	
MV: R-malli 7912030, L-malli 7912031 MC: R-malli 7912026, L-malli 7912027		R-malli 7912148 L-malli 7912149	MV: R-malli 7912119, L-malli 7912120 MC: R-malli 7912117, L-malli 7912118		SE: R-malli 7911418, L-malli 7911419 MC: R-malli 7911421, L-malli 7911423	
600 x 545 x 428   53 kg		598 x 442 x 625   59 kg	598 x 449 x 596   58 kg		600 x 540 x 618   60 kg	
4 x ø 125 mm		4 x ø 125 mm	4 x ø 125 mm		6 x ø 125 mm	
88		99	98		98	
84		92	90		96	
A+		A+	A+		A+	
A		A	A		B	
77 %		76 %	75 %		74 %	
1,33		1,12	1,33		1,19	
Ristivastavirta		Ristivastavirta	Ristivastavirta		Ristivastavirta	
Automaattinen		Automaattinen	Automaattinen		Automaattinen	
Sähkövastus		Sähkövastus	Sähkövastus		Sähkövastus	
MV	MC		MV	MC	SE	MC
●		●	●		●	
	▲			▲		▲
	▲			▲		▲
Delico PTD EC, KTD A X-Line PTXP MC, PTXPA MC, KTXA	Delico PTD EC X-Line PTXP MC, PTXPA MC, KTXA	Delico PTD EC, KTD A X-Line PTXP MC, PTXPA MC, KTXA	Delico PTD EC, KTD A X-Line PTXP MC, PTXPA MC, KTXA	Delico PTD EC X-Line PTXP MC, PTXPA MC, KTXA		Delico PTD EC X-Line PTXP MC, PTXPA MC, KTXA
Pilvipalvelu, LAN, Modbus, KNX, 0-10 VDC	0-10 VDC	Pilvipalvelu, LAN, Modbus, KNX, 0-10 VDC	Pilvipalvelu, LAN, Modbus, KNX, 0-10 VDC	0-10 VDC	0-10 VDC	0-10 VDC
●	●	●	●	●	●	●
●	●	●	●	●		
					●	●
▲	▲	▲	▲	▲	▲	▲
▲	▲	▲	▲	▲	▲	▲
● ▲		● ▲	● ▲		▲	
● ▲		● ▲	● ▲		▲	
▲		▲	▲			
●	▲	●	●	▲	●	▲

\*Ecodesign-direktiivin (2009/125/EY) määrittämässä toimintapisteessä, Etelä-Suomi Helsinki-Vantaa TRY 2012.



Vallox 110 MV	Vallox 145 MV	Vallox 245 MV	
			<p>Kaikki mallit varustettu energiaa säästävillä EC-puhaltimilla</p> <p>Vallox tuotteiden BIM-mallit ovat ladattavissa veloitusetta Revitille ja AutoCADille, tuki myös MagiCADille ja CADSiille.</p> <p>● = Vakiovaruste    ▲ = Lisävaruste</p>
170 m <sup>2</sup>	250 m <sup>2</sup>	400 m <sup>2</sup>	Ohjeellinen asunnon enimmäispinta-ala <sup>1</sup>
 R-malli  L-malli	 R-malli  L-malli	 R-malli  L-malli	<p>● = tuloilma                      ● = poistoilma                      ● = ulkoilma                      ● = jäteilma</p> <p>Merkkien selitykset</p>  <p>etupuoli</p> <p>Koneiden ja kanavayhteiden mitat koneiden teknisissä ohjeissa.</p>
R-malli 7912039 L-malli 7912040	R-malli 7912049 L-malli 7912050	MV: R 7912051, L 7912052 MV VKL: R 7912059, L 7912060	LVI-numerot
638 x 678 x 472   64 kg	717 x 748 x 578   88 kg	1038 x 1241 x 773   200 kg (VKL 210 kg)	Mitat (l x k x s) ilman vesilukkoa   paino
4 x ø 160 mm	4 x ø 200 mm	4 x ø 250 mm	Kanavalähdöt
103	155	267	Max. poistoilmavirta <sup>2</sup> (dm <sup>3</sup> /s / 100 Pa)
96	150	245 (219 VKL)	Max. tuloilmavirta <sup>2</sup> (dm <sup>3</sup> /s / 100 Pa)
A+	A+	A+	Ominaisenergiankulutus (SEC) kylmässä ilmastossa
A	A	A+	Ominaisenergiankulutus (SEC) keskimääräisessä ilmastossa
79 %	79 %	83 %	Poistoilman lämmöntalteenoton vuosiyhötysuhde*
1,15	1,33	0,68	Ilmanvaihtokoneen ominaissähköteho*(kW/m <sup>3</sup> /h)
Ristivastavirta	Ristivastavirta	Ristivastavirta	Lämmönvaihtimen tyyppi
Automaattinen	Automaattinen	Automaattinen	LTO-kennon ohitus
Sähkövastus	Sähkövastus	Sähkövastus / nestekiertoinen patteri (VKL)	Jälkilämmitys
			<b>Ohjausvaihtoehdot</b>
●	●	●	MyVallox Control -ohjain
			Vallox Digit SED -ohjain
			Vallox ProControl -ohjain
			Vallox Simple Control -ohjain
Delico PTD EC, KTD A X-Line PTXP MC, PTXPA MC, KTXA	Delico PTD EC, KTD A X-Line PTXP MC, PTXPA MC, KTXA	Delico PTD EC, KTD A X-Line PTXP MC, PTXPA MC, KTXA	Yhteensopiva liesikupu
Piivipalvelu, LAN, Modbus, KNX, 0-10 VDC	Piivipalvelu, LAN, Modbus, KNX, 0-10 VDC	Piivipalvelu, LAN, Modbus, KNX, 0-10 VDC	Muut ohjaustavat
			<b>Sulatus</b>
●	●	●	MC-sulatusautomaatiikka (tarpeenmukainen sulatus)
●	●	●	LTO-kennon ohitus
			Tulopuhaltimen pysäytys
			<b>Varusteet</b>
▲			Kattoasennuslevy
▲	▲		Yläpohjan läpivientilevy
● ▲	● ▲	● ▲	Kosteusanturi
● ▲	● ▲	● ▲	Hiilidioksidianturi
▲	▲	▲	VOC-anturi
●	●	●	Takkakytkintoiminto



# Vallox 51 MV

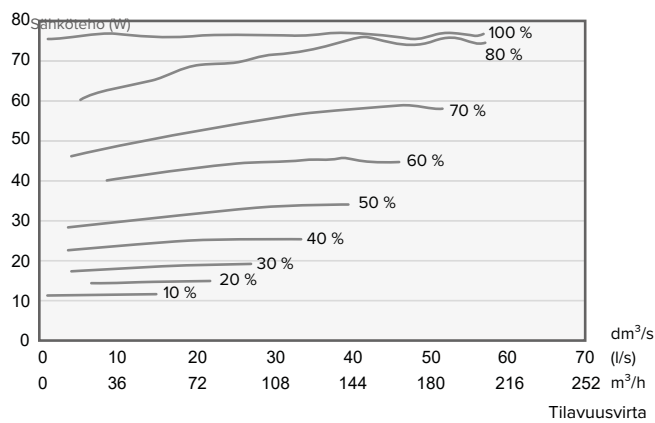


## TEKNISET TIEDOT

Nimike	Vallox 51 MV R Vallox 51 MV L	Tuotenumero 4105064 4105063	LVI-numero 7912132 7912134
Ilmamäärät	Tuloilma Poistoilma	47 dm <sup>3</sup> /s, 100 Pa 51 dm <sup>3</sup> /s, 100 Pa	
Sähköliitäntä		230 V, 50 Hz, 4,24 A pistotulppa	
Kotelointiluokka		IP 34	
Jälkilämmitys		Sähkövastus, 900 W	
Etulämmitys		-	
Lisälämmitys		-	
Puhaltimet	Tuloilma Poistoilma	0,035 kW, 0,35 A EC 0,035 kW, 0,35 A EC	
Ominaisenergiankulutus (SEC)	kylmässä ilmastossa keskimääräisessä ilmastossa	A+ A	
Hyötysuhteet*	Vuosihyötysuhde Tuloilmahyötysuhde Ominais sähköteho SFP	77 % 84 % 1,04 kW/m <sup>3</sup> /h (33 dm <sup>3</sup> /s)	
Suodattimet	Tuloilma Poistoilma	ISO Coarse > 75 % + ISO ePM <sub>1</sub> ISO Coarse > 75 %	
Lämmöntalteenoton ohitus		Automaattinen	
Mitat (l x k x s) ja paino		598 x 668 x 349 mm   60 kg	

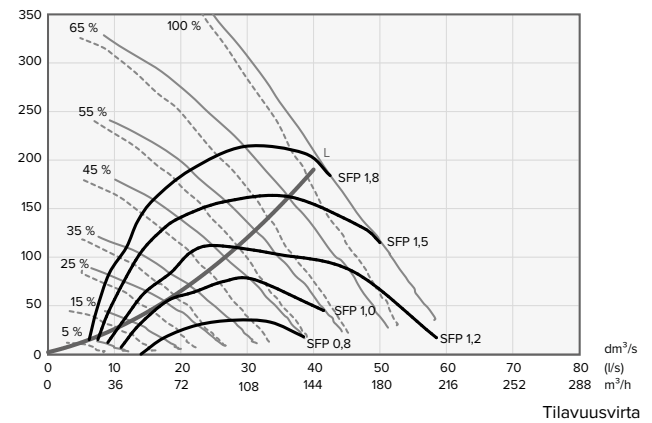
\*Ecodesign-direktiivin (2009/125/EY) määrittämässä toimintapisteessä, Etelä-Suomi Helsinki-Vantaa TRY 2012.

## PUHALTIMEN OTTOTEHOT



## ILMAMÄÄRÄT

Painehäviö kanavistossa. Kokonaispaine (Pa)



----- T = Tuloilma  
— P = Poistoilma

SFP-luku (Specific Fan Power) suositusarvo <1,8 kW / (m<sup>3</sup>/s)

$SFP = \frac{\text{Puhaltimien yhteenlaskettu ottoteho (kW)}}{\text{mitoitussilmavirta (m}^3\text{/s)}}$

## ÄÄNIARVOT

Säätöasento (%)	Äänitehotaso tuloilmakanavassa (yhdessä kanavassa) oktaavikaistoittain L <sub>v</sub> , dB										Äänitehotaso poistoilmakanavassa (yhdessä kanavassa) oktaavikaistoittain L <sub>v</sub> , dB										
	Säätöasento																				
	10	20	30	40	50	60	70	80	90	100	10	20	30	40	50	60	70	80	90	100	
Oktaavi- kaistan keski- taajuus Hz	63	58	60	62	64	66	68	73	81	81	81	52	52	55	55	59	61	72	70	72	72
	125	47	52	57	59	62	65	67	68	68	68	52	52	54	55	56	58	60	62	62	62
	250	44	50	55	57	64	62	65	67	67	67	30	33	39	42	44	47	50	51	52	51
	500	39	46	52	54	57	59	62	65	66	67	30	38	40	42	46	49	50	54	56	55
	1000	32	40	45	48	52	56	59	64	64	64	20	27	31	34	37	39	42	45	46	46
	2000	21	30	37	42	45	48	51	53	53	53	13	15	20	24	28	30	33	35	36	36
	4000	18	22	30	36	42	46	49	52	52	52	17	17	17	18	18	19	21	23	23	23
8000	21	21	23	27	34	40	44	48	48	48	21	21	21	21	21	21	21	21	21	21	
L <sub>v</sub> , dB	58	61	64	66	70	71	75	82	82	82	55	55	58	58	61	63	72	71	73	73	
L <sub>vA</sub> , dB(A)	41	47	52	55	59	61	64	67	68	68	37	39	42	44	46	49	51	54	55	55	
Vallox 51 MV, Vallox 51K MV (ei keittiön peruspoistoa kuvun kautta) Koneesta vaipan läpi tuleva äänenpainetaso huonetilassa, johon se on asennettu (10m <sup>2</sup> :n äänenabsorptio)																					
Säätöasento																					
Säätöasento (%)	10	20	30	40	50	60	70	80	90	100											
L <sub>PA</sub> , dB (A)	21	24	28	29	32	35	38	40	40	40											

Ääniarvot on mitattu ilmapirtakäyrästä laitospölymittauspisteissä. Arvot eivät juurikaan muutu pienemmillä kanavistopainehäviöillä puhaltimien säätöjen pysyessä ennallaan. Kanavistopainehäviöiden kasvaessa ääniarvot nousevat.



# Vallox 51K<sub>MV</sub>



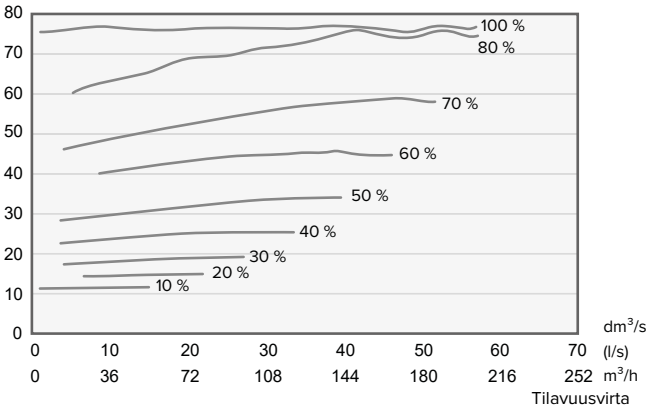
## TEKNISET TIEDOT

Nimike	Vallox 51K MV R Vallox 51K MV L Vallox Captura valkoinen kupu Vallox Captura RST kupu	Tuotenumero 4106455 4106217 2145203 2146700	LVI-numero 7912135 7912136 7912137 7912138
Ilmamäärät	Tuloilma Poistoilma	47 dm <sup>3</sup> /s, 100 Pa 51 dm <sup>3</sup> /s, 100 Pa	
Sähköliitäntä		230 V, 50 Hz, 4,24 A 2 x pistotulppa	
Kotelointiluokka		IP 34	
Jälkilämmitys		Sähkövastus, 900 W	
Etulämmitys		–	
Lisälämmitys		–	
Puhaltimet	Tuloilma Poistoilma	0,035 kW 0,35 A EC 0,035 kW 0,35 A EC	
Ominaisenergiankulutus (SEC)	kylmässä ilmastossa keskimääräisessä ilmastossa	A+ A	
Hyötysuhteet*	Vuoshiyötysuhde Tuloilmahyötysuhde Ominaisähköteho SFP	77 % 84 % 1,04 kW/m <sup>3</sup> /h (33 dm <sup>3</sup> /s)	
Suodattimet	Tuloilma Poistoilma	ISO Coarse > 75 % + ISO ePM, ISO Coarse > 75 %	
Lämmöntalteenoton ohitus		Automaattinen	
Mitat (l x k x s) ja paino		598 x 802 x 349 mm   66,2 kg	

\*Ecodesign-direktiivin (2009/125/EY) määrittämässä toimintapisteessä, Etelä-Suomi Helsinki-Vantaa TRY 2012.

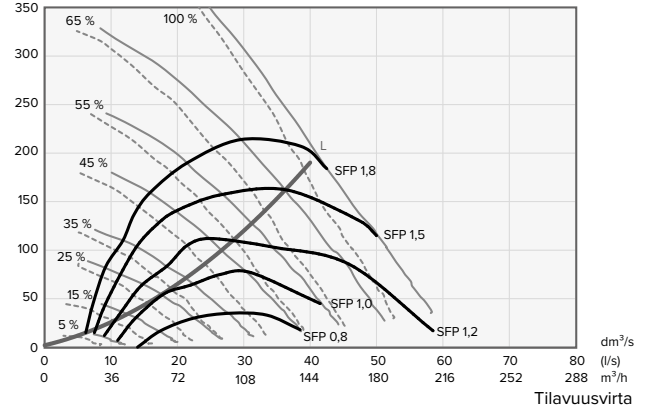
## PUHALTIMEN OTTOTEHOT

Sähköteho (W)



## ILMAMÄÄRÄT

Painehäviö kanavistossa. Kokonaispaine (Pa)



----- T = Tuloilma  
— P = Poistoilma

SFP-luku (Specific Fan Power) suositusarvo <1,8 kW / (m<sup>3</sup>/s)

$$SFP = \frac{\text{Puhaltimien yhteenlaskettu ottoteho (kW)}}{\text{mitoitussilmavirta (m³/s)}}$$

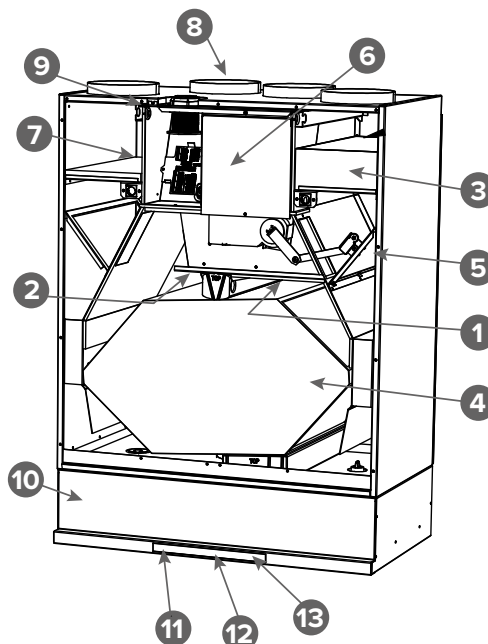
## ÄÄNIARVOT

		Äänitehotaso tuloilmakanavassa (yhdessä kanavassa) oktaavikaistoittain L <sub>vp</sub> , dB										Äänitehotaso poistoilmakanavassa (yhdessä kanavassa) oktaavikaistoittain L <sub>vp</sub> , dB									
		Säätöasento																			
Säätöasento (%)		10	20	30	40	50	60	70	80	90	100	10	20	30	40	50	60	70	80	90	100
Oktaavi- kaistan keski- taajuus Hz	63	58	60	62	64	66	68	73	81	81	81	52	52	55	55	59	61	72	70	72	72
	125	47	52	57	59	62	65	67	68	68	68	52	52	54	55	56	58	60	62	62	62
	250	44	50	55	57	64	62	65	67	67	67	30	33	39	42	44	47	50	51	52	51
	500	39	46	52	54	57	59	62	65	66	67	30	38	40	42	46	49	50	54	56	55
	1000	32	40	45	48	52	56	59	64	64	64	20	27	31	34	37	39	42	45	46	46
	2000	21	30	37	42	45	48	51	53	53	53	13	15	20	24	28	30	33	35	36	36
	4000	18	22	30	36	42	46	49	52	52	52	17	17	17	18	18	19	21	23	23	23
8000	21	21	23	27	34	40	44	48	48	48	21	21	21	21	21	21	21	21	21	21	
L <sub>vp</sub> dB		58	61	64	66	70	71	75	82	82	82	55	55	58	58	61	63	72	71	73	73
L <sub>vpA</sub> dB(A)		41	47	52	55	59	61	64	67	68	68	37	39	42	44	46	49	51	54	55	55
Vallox 51 MV, Vallox 51K MV (ei keittiön peruspoistoa kuvun kautta) Koneesta vaipan läpi tuleva äänenpainetaso huonetilassa, johon se on asennettu (10m <sup>2</sup> :n äänenabsorptio)																					
Säätöasento																					
Säätöasento (%)		10	20	30	40	50	60	70	80	90	100	10	20	30	40	50	60	70	80	90	100
L <sub>paA</sub> dB (A)		21	24	28	29	32	35	38	40	40	40	21	24	28	29	32	35	38	40	40	40

Ääniarvot on mitattu ilmavirtakäyrästä laitostyöskäyrän mittauspisteissä. Arvot eivät juurikaan muutu pienemmillä kanavistopainehäviöillä puhaltimien säätöjen pysyessä ennallaan. Kanavistopainehäviöiden kasvaessa ääniarvot nousevat.

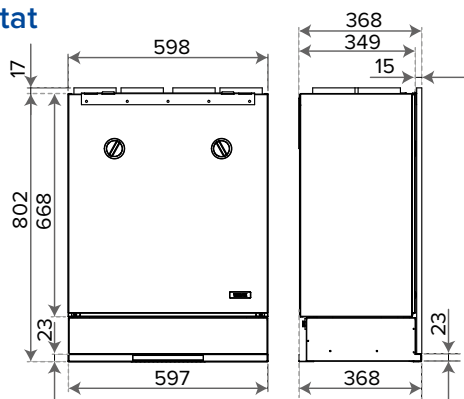
## PÄÄOSAT

- 1 Poistoilmapuhallin
- 2 Tuloilmapuhallin
- 3 Tuloilman karkea- ja hienosuodatin
- 4 Lämmöntalteenottokeino
- 5 LTO-kennon ohitusläppä
- 6 Sähkökokoontalo
- 7 Poistoilman karkeasuodatin
- 8 Jälkilämmitysvastus
- 9 Sisäinen kosteus- ja hiilidioksidianturi
- 10 Liesikupu
- 11 Lämpöpainike
- 12 Puhallinnopeuden painike
- 13 Valaisimen painike



## MITAT JA KANAVALÄHDÖT

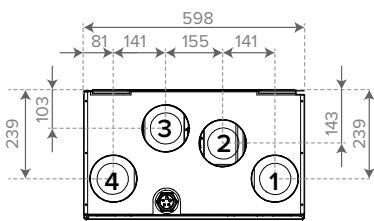
### Mitat



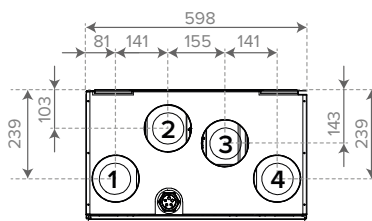
Kuvassa R-malli.  
L-mallissa osat ovat peilikuvana.

### Kanavalähdöt

#### R-malli



#### L-malli



1. Ulkoilma koneeseen
2. Jäteilma ulos
3. Tuloilma asuntoon
4. Poistoilma asunnosta koneeseen

Naaras-lähtökauluksen sisähalkaisija  $\varnothing$  125 mm

## OHJAUS

Ks. luku 4

- MyVallox Control -ohjain (sisältyy toimitukseen)
- MyVallox Cloud -pilvipalvelu
- MyVallox Home -kotiverkko
- Integroitu MyVallox-kosteusanturi
- Integroitu MyVallox-hiilidioksidianturi
- MyVallox KNX-väylämuunnin
- Vallox Captura -liesikupu
- LAN
- 0-10 VDC
- Modbus
- Digitaalitulo x 2
- Analoginen tulo x 1

## LISÄVARUSTEET (tilattava erikseen)

Ks. luku 6

- Lisäohjain MyVallox Control
- Ulkoinen MyVallox-kosteusanturi
- Ulkoinen MyVallox-hiilidioksidianturi
- MyVallox VOC-anturi
- MyVallox KNX-väylämuunnin

# Vallox TSK Multi50<sub>MV</sub>

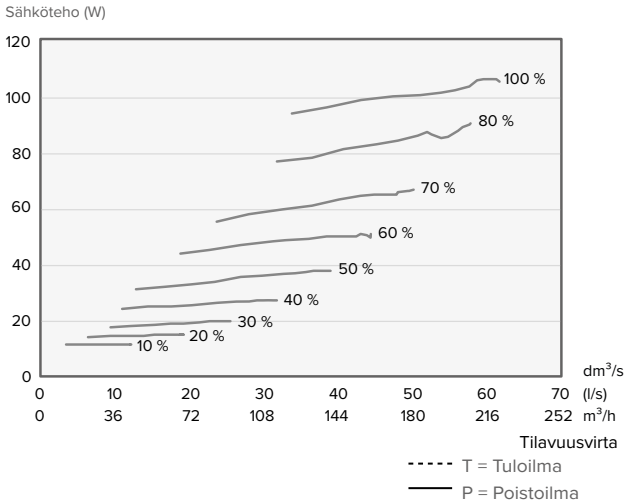


## TEKNISET TIEDOT

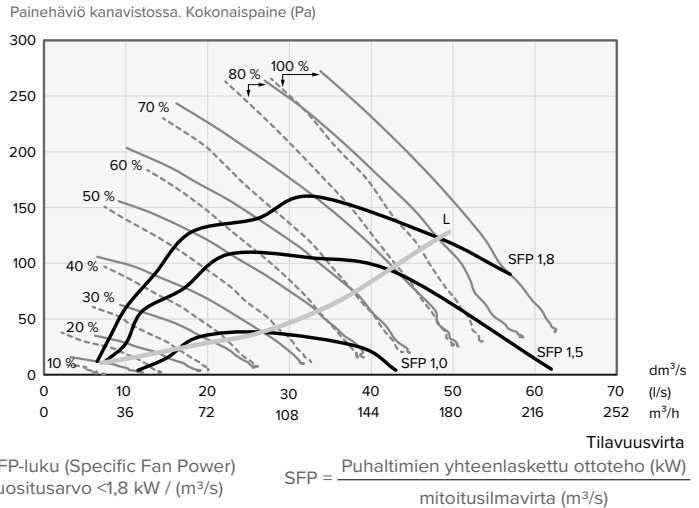
Nimike	<b>Vallox TSK Multi 50 MV R</b> <b>Vallox TSK Multi 50 MV L</b>	Tuotenumero 3520700	LVI-numero 7912068 7912069
Ilmamäärät	Tuloilma Poistoilma	47 dm <sup>3</sup> /s, 100 Pa 56 dm <sup>3</sup> /s, 100 Pa	
Sähköliitäntä		230 V, 50 Hz, 4,5 A pistotulppa	
Kotelointiluokka		IP 34	
Jälkilämmitys		Sähkövastus, 900 W	
Etulämmitys		-	
Lisälämmitys		-	
Puhaltimet	Tuloilma Poistoilma	0,043 kW 0,32 A EC 0,043 kW 0,32 A EC	
Ominaisenergiankulutus (SEC)	kylmässä ilmastossa keskimääräisessä ilmastossa	A+ B	
Hyötysuhteet*	Vuosihyötysuhde Tuloilmahyötysuhde Ominaisähköteho SFP	79 % 86 % 1,3 kW/m <sup>3</sup> /h (34 dm <sup>3</sup> /s)	
Suodattimet	Tuloilma Poistoilma	ISO Coarse > 75 % + ISO ePM <sub>1</sub> ISO Coarse > 75 %	
Lämmöntalteenoton ohitus		Automaattinen	
Mitat (l x k x s) ja paino		900 x 236 x 547   45 kg	

\*Ecodesign-direktiivin (2009/125/EY) määrittämässä toimintapisteessä, Etelä-Suomi Helsinki-Vantaa TRY 2012.

## PUHALTIMEN OTTOTEHOT



## ILMAMÄÄRÄT

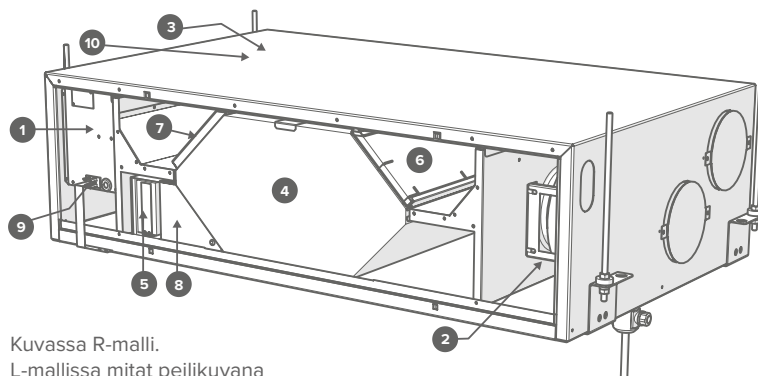


## ÄÄNIARVOT

Säätöasento (%)	Äänitehotaso tuloilmakanavassa (yhdessä kanavassa) oktaavikaistoittain L <sub>w</sub> , dB Säätöasento									Äänitehotaso poistoilmakanavassa (yhdessä kanavassa) oktaavikaistoittain L <sub>w</sub> , dB Säätöasento								
	10	20	30	40	50	60	70	80	100	10	20	30	40	50	60	70	80	100
Ilmavirta dm <sup>3</sup> /s	6	10	17	21	26	32	35	40	44	7	14	22	24	30	35	40	45	48
Oktaavi- kaistan keski- taajuus Hz	63	59	66	70	72	74	79	78	79	81	55	59	61	64	67	76	72	73
	125	57	62	64	66	69	71	73	76	76	57	60	62	66	68	70	72	77
	250	47	55	62	66	68	69	71	73	73	39	47	55	60	61	62	63	67
	500	36	44	50	55	59	63	66	68	70	26	33	38	42	47	52	55	57
	1000	29	39	45	50	54	59	61	63	65	21	29	34	38	42	45	48	50
	2000	21	29	39	45	50	53	56	58	60	13	15	22	27	32	35	37	41
4000	18	19	24	32	40	46	50	53	55	17	17	18	18	21	25	28	34	
8000	21	21	22	23	26	31	36	40	43	21	22	21	21	22	22	22	23	
L <sub>w</sub> , dB	62	67	71	74	76	80	80	81	83	59	62	65	69	71	77	75	79	
L <sub>WA</sub> , dB(A)	44	51	56	60	63	66	68	72	72	41	45	50	54	56	58	60	64	
Koneesta vaipan läpi tuleva äänenpainetaso huonetilassa, johon se on asennettu (10m <sup>2</sup> :n äänen absorptio)																		
Säätöasento / Ilmavirrat (tulo/poisto)																		
Säätöasento (%)	10	20	30	40	50	60	70	80	100	10	20	30	40	50	60	70	80	100
Ilmavirta dm <sup>3</sup> /s	6/7	12/14	19/22	22/25	27/30	31/34	35/40	41/45	44/48									
L <sub>PA</sub> , dB (A)	24	29	35	38	40	45	47	49	50									

## PÄÄOSAT

- 1 Tuloilmapuhallin
- 2 Poistoilmapuhallin
- 3 Jälkilämmitysvastus
- 4 Lämmöntalteenottockenno
- 5 Tuloilman hienosuodatin
- 6 Tuloilman karkeasuodatin
- 7 Poistoilman karkeasuodatin
- 8 LTO-kennon ohitusläppä
- 9 Turvakytkin
- 10 Sisäinen kosteus- ja hiilidioksidianturi



Kuvassa R-malli.  
L-mallissa mitat peilikuvana

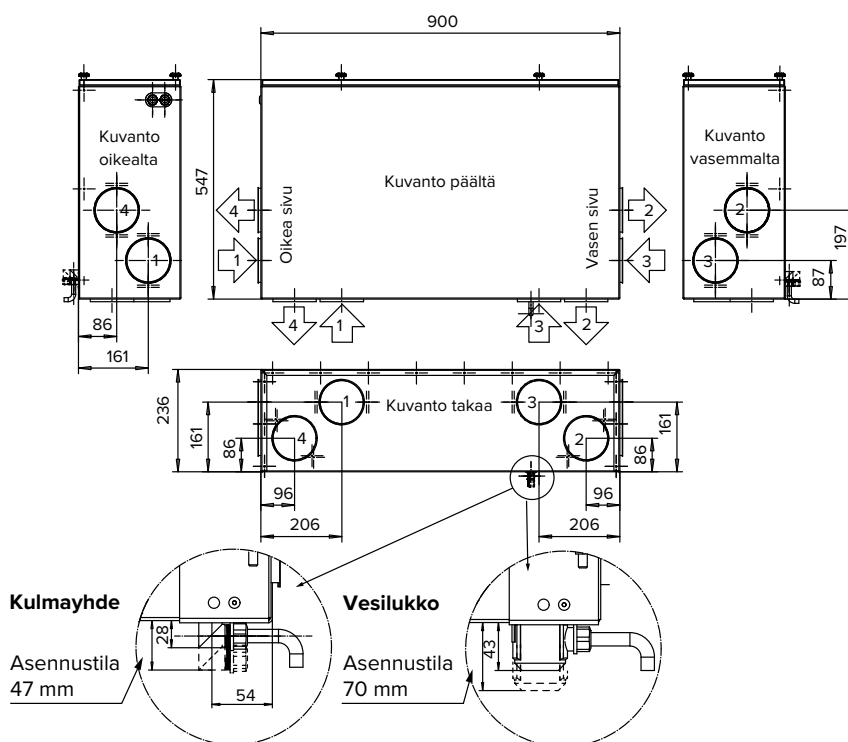
## MITAT JA KANAVALÄHDÖT

### R-malli:

- 1 Ulkoilma koneeseen
- 2 Tuloilma asuntoon
- 3 Poistoilma asunnosta koneeseen
- 4 Jäteilma ulos

### L-malli:

- 1 Poistoilma asunnosta koneeseen
- 2 Jäteilma ulos
- 3 Ulkoilma koneeseen
- 4 Tuloilma asuntoon



Kokonaiskorkeus kulmayhteellä 264 mm  
Kokonaiskorkeus Vallox Silent Klick  
-vesilukolla 279 mm

## OHJAUS

Ks. luku 4

- MyVallox Control -ohjain (sisältyy toimitukseen)
- MyVallox Cloud -pilvipalvelu
- MyVallox Home -kotiverkko
- Integroitu MyVallox-kosteusanturi
- Integroitu MyVallox-hiilidioksidianturi
- MyVallox KNX-väylämuunnin
- Vallox Delico PTD EC, KTD A -liesikupu
- Vallox X-Line KTXA, PTXP MC, PTXPA MC -liesikupu
- LAN
- 0-10 VDC
- Modbus
- Digitaalitulo x 2
- Analoginen tulo x 1

## LISÄVARUSTEET (tilattava erikseen)

Ks. luku 6

- Lisäohjain MyVallox Control
- Ulkoinen MyVallox-kosteusanturi
- Ulkoinen MyVallox-hiilidioksidianturi
- MyVallox VOC-anturi
- MyVallox KNX-väylämuunnin
- Vallox Delico PTD EC, KTD A -liesikupu
- Vallox X-Line KTXA, PTXP MC, PTXPA MC -liesikupu



# Vallox TSK Multi50<sub>MC</sub>



## TEKNISET TIEDOT

Nimike	Vallox TSK Multi 50 MC R Vallox TSK Multi 50 MC L	Tuotenumero 3462600 3462700	LVI-numero 7912020 7912023
Ilmamäärät	Tuloilma Poistoilma	47 dm <sup>3</sup> /s, 100 Pa 56 dm <sup>3</sup> /s, 100 Pa	
Sähköliitäntä		230 V, 50 Hz, 4,5 A pistotulppa	
Kotelointiluokka		IP 34	
Jälkilämmitys		Sähkövastus, 900 W	
Etulämmitys		-	
Lisälämmitys		-	
Puhaltimet	Tuloilma Poistoilma	0,043 kW 0,32 A EC 0,043 kW 0,32 A EC	
Ominaisenergiankulutus (SEC)	kylmässä ilmastossa keskimääräisessä ilmastossa	A+ B	
Hyötysuhteet*	Vuosihyötysuhde Tuloilmahyötysuhde Ominais sähköteho SFP	79 % 86 % 1,3 kW/m <sup>3</sup> /h (34 dm <sup>3</sup> /s)	
Suodattimet	Tuloilma Poistoilma	ISO Coarse > 75 % + ISO ePM <sub>1</sub> ISO Coarse > 75 %	
Lämmöntalteenoton ohitus		Automaattinen	
Mitat (l x k x s) ja paino		900 x 236 x 547   45 kg	

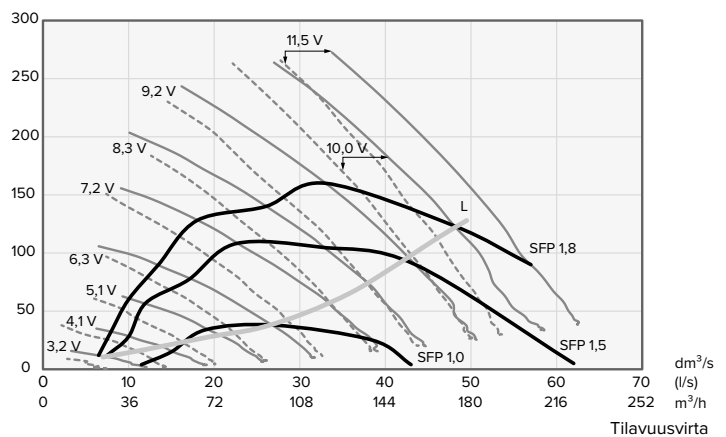
\*Ecodesign-direktiivin (2009/125/EY) määrittämässä toimintapisteessä, Etelä-Suomi Helsinki-Vantaa TRY 2012.

## PUHALTIMEN OTTOTEHOT

Puhallinnopeudet SC-ohjaimella V	Poistoilmavirta (50 Pa) dm <sup>3</sup> /s	Puhaltimien yhteenlaskettu ottoteho W
3,2	-	11
4,1	≈6	15
5,1	16	20
6,3	25	26
7,2	33	37
8,3	42	49
10,0	56	87
11,5	62	108

## ILMAMÄÄRÄT

Painehäviö kanavistossa. Kokonaispaino (Pa)



----- T = Tuloilma  
— P = Poistoilma

SFP-luku (Specific Fan Power) suositusarvo <1,8 kW / (m<sup>3</sup>/s)

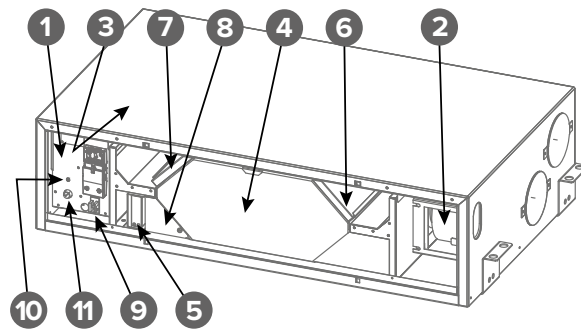
$$SFP = \frac{\text{Puhaltimien yhteenlaskettu ottoteho (kW)}}{\text{mitoitusilmavirta (m}^3\text{/s)}}$$

## ÄÄNIARVOT

Säätöasento (V)	Äänitehotaso tuloilmakanavassa (yhdessä kanavassa) oktaavikaistoittain Lw, dB									Äänitehotaso poistoilmakanavassa (yhdessä kanavassa) oktaavikaistoittain Lw, dB								
	Säätöasento/ilmavirta									Säätöasento/ilmavirta								
	3,2	4,1	5,1	6,3	7,2	8,3	9,2	10	11,5	3,2	4,1	5,1	6,3	7,2	8,3	9,2	10	11,5
Ilmavirta (dm <sup>3</sup> /s)	6	10	17	21	26	32	35	40	44	7	14	22	24	30	35	40	45	48
Oktaavi-kaistan keski-taajuus Hz	63	59	66	70	72	74	79	78	79	81	55	59	61	64	67	76	72	73
	125	57	62	64	66	69	71	73	76	76	57	60	62	66	68	70	72	77
	250	47	55	62	66	68	69	71	73	73	39	47	55	60	61	62	63	67
	500	36	44	50	55	59	63	66	68	70	26	33	38	42	47	52	55	57
	1000	29	39	45	50	54	59	61	63	65	21	29	34	38	42	45	48	52
	2000	21	29	39	45	50	53	56	58	60	13	15	22	27	32	35	37	41
4000	18	19	24	32	40	46	50	53	55	17	17	18	18	21	25	28	34	
8000	21	21	22	23	26	31	36	40	43	21	22	21	21	22	22	22	23	
LW, dB	62	67	71	74	76	80	80	81	83	59	62	65	69	71	77	75	77	79
LWA, dB(A)	44	51	56	60	63	66	68	72	72	41	45	50	54	56	58	60	62	64
Koneesta vaipan läpi tuleva äänenpainetaso huonetilassa, johon se on asennettu (10m <sup>2</sup> :n äänenabsorptio)																		
Säätöasento/ilmavirrat (tulo/poisto) dm <sup>3</sup> /s																		
Säätöasento (V)	3,2	4,1	5,1	6,3	7,2	8,3	9,2	10	11,5									
Ilmavirta (dm <sup>3</sup> /s)	6/7	12/14	19/22	22/25	27/30	31/34	35/40	41/45	44/48									

## PÄÄOSAT

- 1 Tuloilmapuhallin
- 2 Poistoilmapuhallin
- 3 Jälkilämmitysvastus (tuloilmapuhaltimen takana)
- 4 Lämmöntalteenottokeino
- 5 Tuloilman hienosuodatin
- 6 Tuloilman karkeasuodatin
- 7 Poistoilman karkeasuodatin
- 8 LTO-kennon ohitusläppä
- 9 Turvakytkin
- 10 Tulo- ja poistoilman suhteen säätö
- 11 Tuloilman lämpötilan säätö ja kesä-talvitoiminto



Kuvassa R-malli.  
L-mallissa mitat peilikuvana

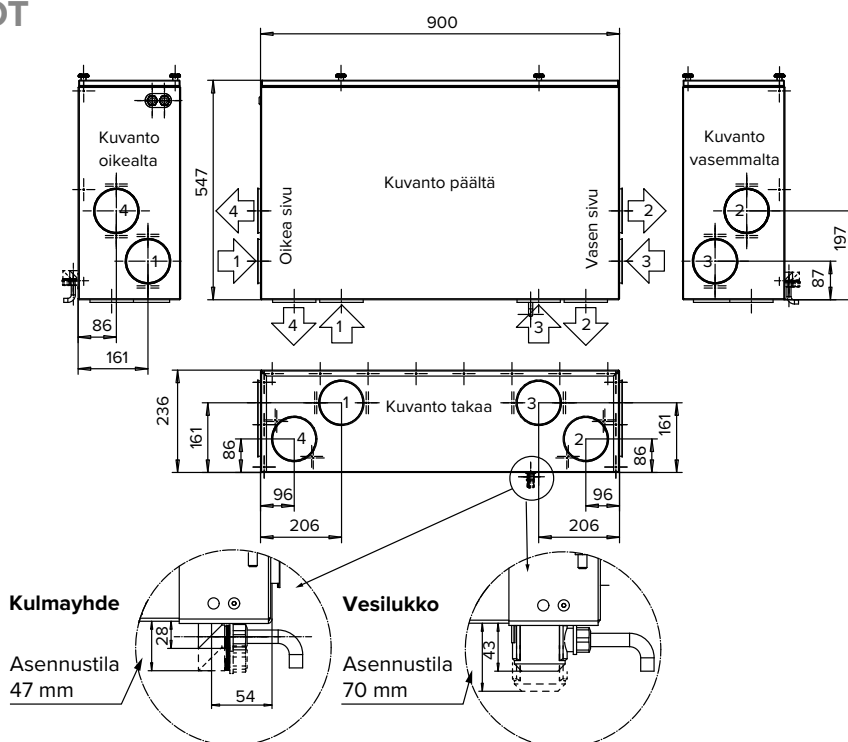
## MITAT JA KANAVALÄHDÖT

### R-malli:

- 1 Ulkoilma koneeseen
- 2 Tuloilma asuntoon
- 3 Poistoilma asunnosta koneeseen
- 4 Jäteilma ulos

### L-malli:

- 1 Poistoilma asunnosta koneeseen
- 2 Jäteilma ulos
- 3 Ulkoilma koneeseen
- 4 Tuloilma asuntoon



Kokonaiskorkeus kulmayhteellä 264 mm  
Kokonaiskorkeus Vallox Silent Klick  
-vesilukolla 279 mm

## OHJAUS

Ks. luku 4

- Vallox Simple Control -ohjain
- Vallox ProControl -ohjain
- Vallox ProControl -kosteuslähetin
- Vallox Delico PTD EC -liesikupu
- Vallox X-Line PTXP MC, PTXPA MC -liesikupu
- 0-10 VDC

## LISÄVARUSTEET (tilattava erikseen)

Ks. luku 6

- Vallox Simple Control -ohjain
- Vallox ProControl -ohjain
- Vallox ProControl -muuntaja
- Vallox ProControl -kosteuslähetin
- Vallox Delico PTD EC -liesikupu
- Vallox X-Line PTXP MC, PTXPA MC -liesikupu

# Vallox TSK Multi80<sub>MV</sub>

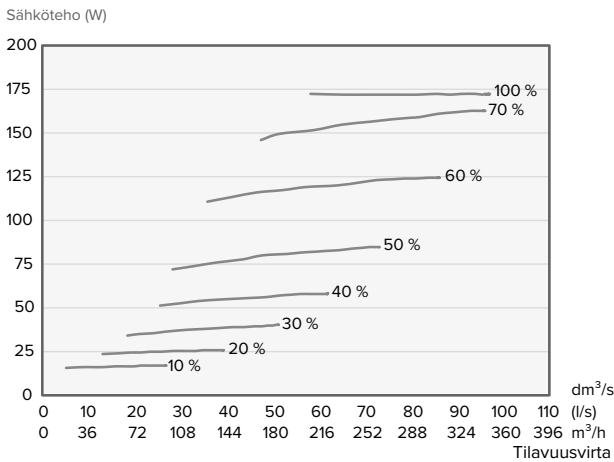


## TEKNISET TIEDOT

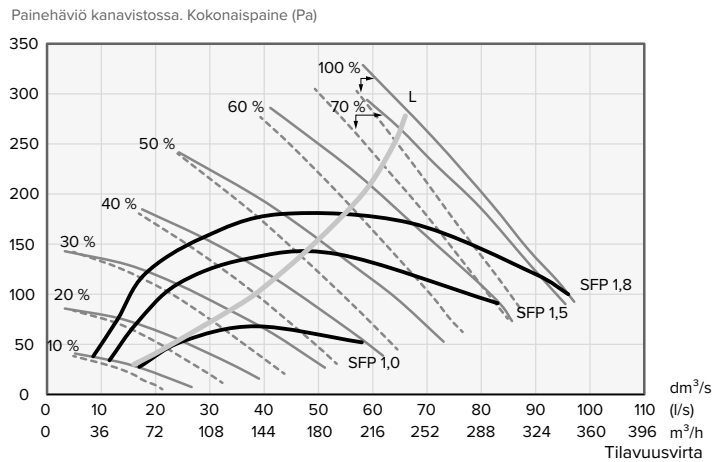
Nimike	Vallox TSK Multi 80 MV R Vallox TSK Multi 80 MV L	Tuotenumero 3530300 3530400	LVI-numero 7912070 7912077
Ilmamäärät	Tuloilma Poistoilma	85 dm <sup>3</sup> /s, 100 Pa 96 dm <sup>3</sup> /s, 100 Pa	
Sähköliitäntä		230 V, 50 Hz, 8,8 A pistotulppa	
Kotelointiluokka		IP 34	
Jälkilämmitys		Sähkövastus, 900 W	
Etulämmitys		-	
Lisälämmitys		Sähkövastus, 900 W	
Puhaltimet	Tuloilma Poistoilma	0,071 kW 0,5 A EC 0,071 kW 0,5 A EC	
Ominaisenergiankulutus (SEC)	kylmässä ilmastossa keskimääräisessä ilmastossa	A+ B	
Hyötysuhteet*	Vuosihyötysuhde Tuloilmahyötysuhde Ominaisähköteho SFP	79 % 86 % 1,26 kW/m <sup>3</sup> /h (60 dm <sup>3</sup> /s)	
Suodattimet	Tuloilma Poistoilma	ISO Coarse > 75 % + ISO ePM <sub>1</sub> ISO Coarse > 75 %	
Lämmöntalteenoton ohitus		Automaattinen	
Mitat (l x k x s) ja paino		1026 x 293 x 626   58,5 kg	

\*Ecodesign-direktiivin (2009/125/EY) määrittämässä toimintapisteessä, Etelä-Suomi Helsinki-Vantaa TRY 2012.

## PUHALTIMEN OTTOTEHOT



## ILMAMÄÄRÄT



----- T = Tuloilma  
—— P = Poistoilma

SFP-luku (Specific Fan Power)  
suositusarvo <1,8 kW / (m<sup>3</sup>/s)

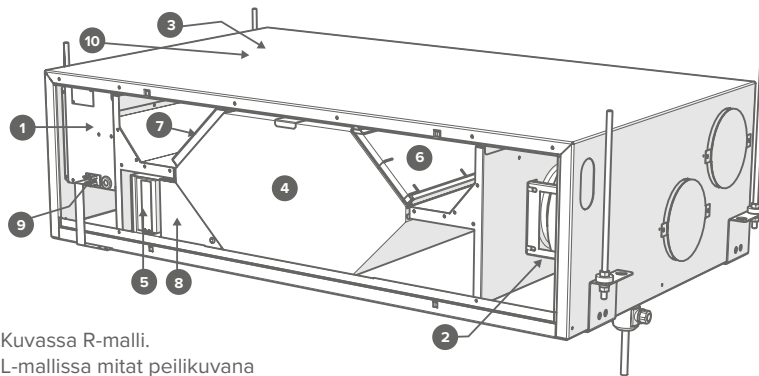
$$SFP = \frac{\text{Puhaltimien yhteenlaskettu ottoteho (kW)}}{\text{mitoitusilmavirta (m³/s)}}$$

## ÄÄNIARVOT

Säätöasento (%)	Äänitehotaso tuloilmakanavassa (yhdessä kanavassa) oktaavikaistoittain L <sub>w</sub> , dB Säätöasento										Äänitehotaso poistoilmakanavassa (yhdessä kanavassa) oktaavikaistoittain L <sub>w</sub> , dB Säätöasento										
	10	20	30	40	50	60	70	80	90	100	10	20	30	40	50	60	70	80	90	100	
Ilmavirta dm <sup>3</sup> /s	15	20	32	37	47	57	62			65	17	22	36	42	51	60	66			67	
Oktaavi- kaistan keski- taajuus Hz	63	60	67	68	72	73	79	79			78	54	58	59	63	66	78	70			73
	125	56	65	64	66	68	70	72			73	48	56	54	56	58	62	63			64
	250	51	58	67	70	74	78	76			76	43	50	61	59	61	63	65			64
	500	41	49	55	59	63	66	70			70	30	37	43	46	49	53	60			60
	1000	39	47	52	55	58	62	65			66	27	35	39	43	46	50	52			53
	2000	30	41	48	52	56	59	62			62	15	23	29	33	37	40	42			43
	4000	19	28	36	42	46	51	54			55	17	17	18	21	25	29	31			32
8000	21	22	28	35	42	48	52			53	21	21	21	21	22	23	25			26	
L <sub>w</sub> , dB	61	70	72	75	77	82	82			81	55	61	64	65	68	78	72			74	
L <sub>WA</sub> , dB(A)	46	55	61	64	68	72	72			75	38	45	53	52	54	58	61			61	
Koneesta vaipan läpi tuleva äänenpainetaso huonetilassa, johon se on asennettu (10m <sup>2</sup> :n äänenabsorptio)																					
Säätöasento / Ilmavirrat (tulo/poisto)																					
Säätöasento (%)	10	20	30	40	50	60	70	80	90	100											
Ilmavirta dm <sup>3</sup> /s	15/17	33/39	32/36	38/42	47/51	57/60	62/67			65/67											
L <sub>PA</sub> , dB (A)	27	33	40	43	46	50	52			52											

## PÄÄOSAT

- 1 Tuloilmapuhallin
- 2 Poistoilmapuhallin
- 3 Jälkilämmitysvastus
- 4 Lämmöntalteenottokenno
- 5 Tuloilman hienosuodatin
- 6 Tuloilman karkeasuodatin
- 7 Poistoilman karkeasuodatin
- 8 LTO-kennon ohitusläppä
- 9 Turvakytin
- 10 Sisäinen kosteus- ja hiilidioksidianturi



Kuvassa R-malli.  
L-mallissa mitat peilikuvana

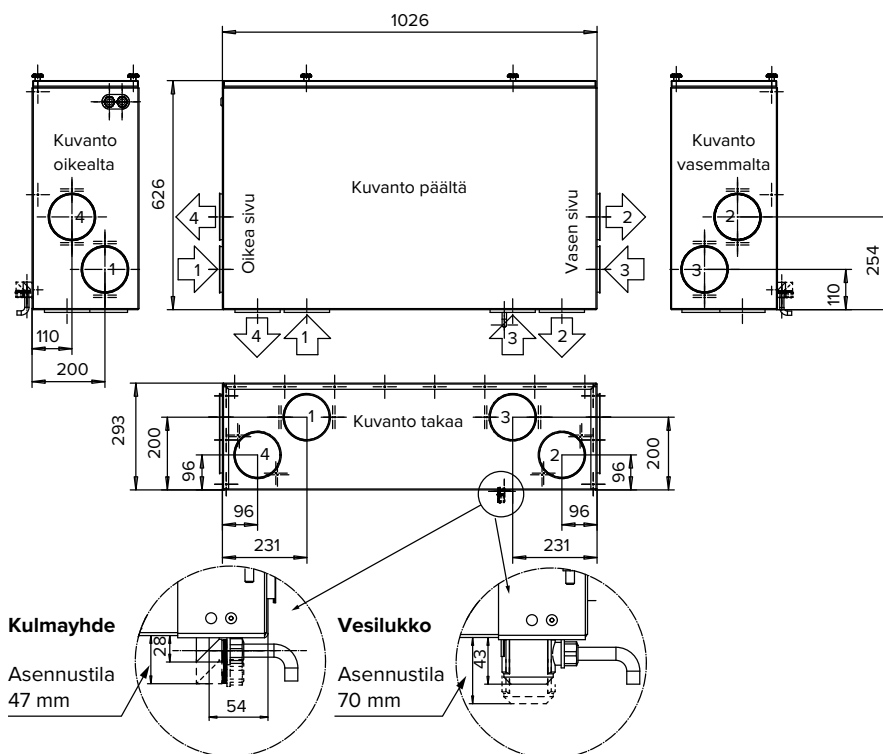
## MITAT JA KANAVALÄHDÖT

### R-malli:

- 1 Ulkoilma koneeseen
- 2 Tuloilma asuntoon
- 3 Poistoilma asunnosta koneeseen
- 4 Jäteilma ulos

### L-malli:

- 1 Poistoilma asunnosta koneeseen
- 2 Jäteilma ulos
- 3 Ulkoilma koneeseen
- 4 Tuloilma asuntoon



Kokonaiskorkeus kulmayhteellä 321 mm  
Kokonaiskorkeus Vallox Silent Klick  
-vesilukolla 336 mm

## OHJAUS

Ks. luku 4

- MyVallox Control -ohjain (sisältyy toimitukseen)
- MyVallox Cloud -pilvipalvelu
- MyVallox Home -kotiverkko
- Integroitu MyVallox-kosteusanturi
- Integroitu MyVallox-hiilidioksidianturi
- MyVallox KNX-väylämuunnin
- Vallox Delico PTD EC, KTD A -liesikupu
- Vallox X-Line KTXA, PTXP MC, PTXPA MC -liesikupu
- LAN
- 0-10 VDC
- Modbus
- Digitaalitulo x 2
- Analoginen tulo x 1

## LISÄVARUSTEET (tilattava erikseen)

Ks. luku 6

- Lisäohjain MyVallox Control
- Ulkoinen MyVallox-kosteusanturi
- Ulkoinen MyVallox-hiilidioksidianturi
- MyVallox VOC-anturi
- MyVallox KNX-väylämuunnin
- Vallox Delico PTD EC, KTD A -liesikupu
- Vallox X-Line KTXA, PTXP MC, PTXPA MC -liesikupu

# Vallox TSK Multi80<sub>MC</sub>



## TEKNISET TIEDOT

Nimike	Vallox TSK Multi 80 MC R Vallox TSK Multi 80 MC L	Tuotenumero 3478000 3478100	LVI-numero 7912024 7912025
Ilmamäärät	Tuloilma Poistoilma	85 dm <sup>3</sup> /s, 100 Pa 96 dm <sup>3</sup> /s, 100 Pa	
Sähköliitäntä		230 V, 50 Hz, 8,8 A pistotulppa	
Kotelointiluokka		IP 34	
Jälkilämmitys		Sähkövastus, 900 W	
Etu­lämmitys		–	
Lisälämmitys		Sähkö, 900 W	
Puhaltimet	Tuloilma Poistoilma	0,071 kW 0,5 A EC 0,071 kW 0,5 A EC	
Ominaisenergiankulutus (SEC) kylmässä ilmastossa keskimääräisessä ilmastossa		A+ B	
Hyötysuhteet* Vuosisuhteyden suhde Tuloilmahyötysuhde Ominais­lämpököteho SFP		79 % 86 % 1,26 kW/m <sup>3</sup> /h (60 dm <sup>3</sup> /s)	
Suodattimet	Tuloilma Poistoilma	ISO Coarse > 75 % + ISO ePM <sub>1</sub> ISO Coarse > 75 %	
Lämmöntalteenoton ohitus		Automaattinen	
Mitat (l x k x s) ja paino		1026 x 293 x 626   58,5 kg	

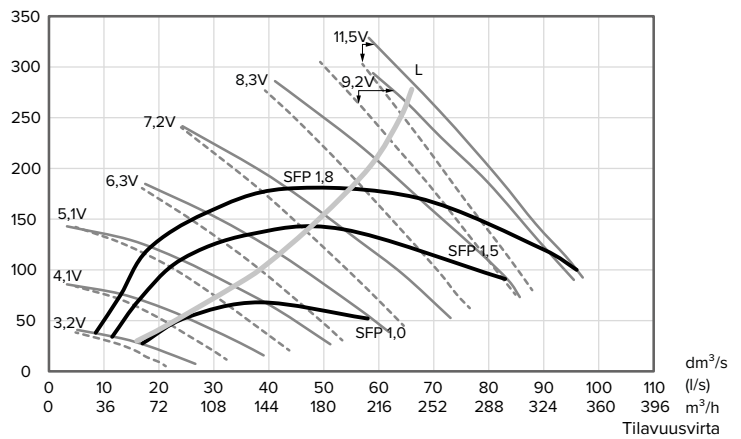
\*Ecodesign-direktiivin (2009/125/EY) määrittämässä toimintapisteessä, Etelä-Suomi Helsinki-Vantaa TRY 2012.

## PUHALTIMEN OTTOTEHOT

Puhallinnopeudet SC-ohjaimella V	Poistoilmavirta (50 Pa) dm <sup>3</sup> /s	Puhaltimien yhteenlaskettu ottoteho W
3,2	-	16
4,1	26	25
5,1	45	40
6,3	59	58
7,2	73	85
8,3	77	124
9,2	98	163
11,5	100	172

## ILMAMÄÄRÄT

Painehäviö kanavistossa. Kokonaispaine (Pa)



----- T = Tuloilma  
— P = Poistoilma

SFP-luku (Specific Fan Power) suositusarvo <1,8 kW / (m<sup>3</sup>/s)

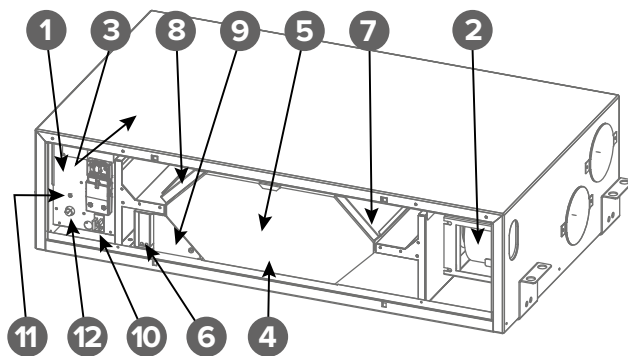
$$SFP = \frac{\text{Puhaltimien yhteenlaskettu ottoteho (kW)}}{\text{mitoitusilmavirta (m<sup>3</sup>/s)}}$$

## ÄÄNIARVOT

Säätöasento (V)	Äänitehotas tuloilmakanavassa (yhdessä kanavassa) oktaavikaistoittain Lw, dB Säätöasento/ilmavirta										Äänitehotas poistoilmakanavassa (yhdessä kanavassa) oktaavikaistoittain Lw, dB Säätöasento/ilmavirta									
	3,2	4,1	5,1	6,3	7,2	8,3	9,2	10,0	10,7	11,5	3,2	4,1	5,1	6,3	7,2	8,3	9,2	10,0	10,7	11,5
Ilmavirta (dm <sup>3</sup> /s)	15	20	32	37	47	57	62			65	17	22	36	42	51	60	66			67
Oktaavi- kaistan keski- taajuus Hz	63	60	67	68	72	73	79	79		78	54	58	59	63	66	78	70			73
	125	56	65	64	66	68	70	72		73	48	56	54	56	58	62	63			64
	250	51	58	67	70	74	78	76		76	43	50	61	59	61	63	65			64
	500	41	49	55	59	63	66	70		70	30	37	43	46	49	53	60			60
	1000	39	47	52	55	58	62	65		66	27	35	39	43	46	50	52			53
	2000	30	41	48	52	56	59	62		62	15	23	29	33	37	40	42			43
	4000	19	28	36	42	46	51	54		55	17	17	18	21	25	29	31			32
8000	21	22	28	35	42	48	52		53	21	21	21	21	22	23	25			26	
LW, dB	61	70	72	75	77	82	82		81	55	61	64	65	68	78	72			74	
LWA, dB(A)	46	55	61	64	68	72	72		75	38	45	53	52	54	58	61			61	
Koneesta vaipan läpi tuleva äänenpainetaso huonetilassa, johon se on asennettu (10m <sup>2</sup> :n äänenabsorptio) Säätöasento/ilmavirta (tulo/poisto) dm <sup>3</sup> /s																				
Säätöasento (V)	3,2	4,1	5,1	6,3	7,2	8,3	9,2	10,0	10,7	11,5										
Ilmavirta (dm <sup>3</sup> /s)	15/17	33/39	32/36	38/42	47/51	19/20	62/67			65/67										
LpA, dB (A)	26,9	33,2	40	43,1	46,3	49,7	51,5			52,1										

## PÄÄOSAT

- 1 Tuloilmapuhallin
- 2 Poistoilmapuhallin
- 3 Jälkilämmitysvastus (tuloilmapuhaltimen takana)
- 4 Lisälämmitysvastus (LTO-kennon takana)
- 5 Lämmöntalteenottokenno
- 6 Tuloilman hienosuodatin
- 7 Tuloilman karkeasuodatin
- 8 Poistoilman karkeasuodatin
- 9 LTO-kennon ohitusläppä
- 10 Turvakytin
- 11 Tulo- ja poistoilman suhteen säätö
- 12 Tuloilman lämpötilan säätö ja kesä-talvitoiminto



Kuvassa R-malli.  
L-mallissa mitat peilikuvana

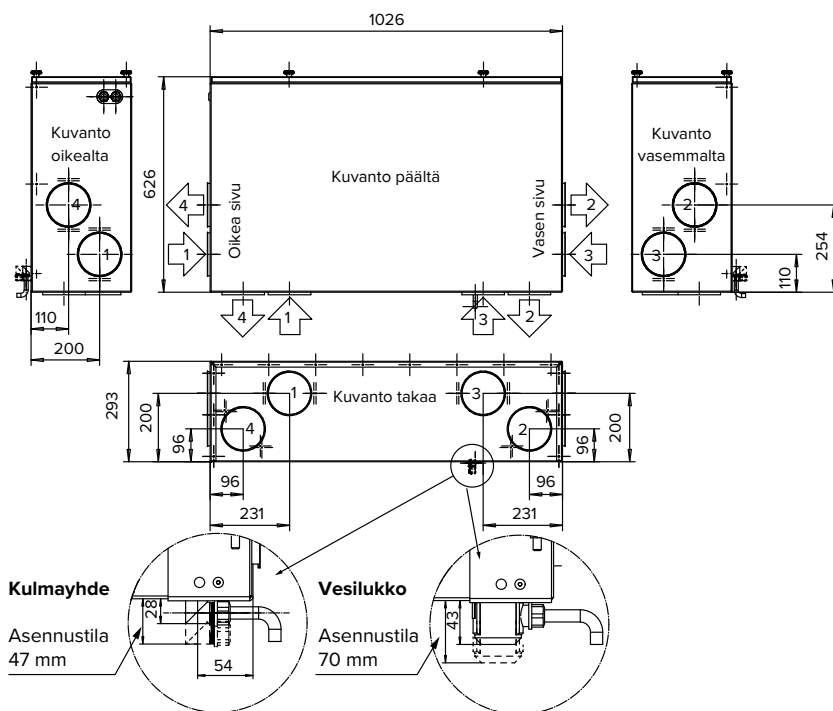
## MITAT JA KANAVALÄHDÖT

### R-malli:

- 1 Ulkoilma koneeseen
- 2 Tuloilma asuntoon
- 3 Poistoilma asunnosta koneeseen
- 4 Jäteilma ulos

### L-malli:

- 1 Poistoilma asunnosta koneeseen
- 2 Jäteilma ulos
- 3 Ulkoilma koneeseen
- 4 Tuloilma asuntoon



Kokonaiskorkeus kulmayhteellä 321 mm  
Kokonaiskorkeus Vallox Silent Klick  
-vesilukolla 336 mm

## OHJAUS

Ks. luku 4

- Vallox Simple Control -ohjain
- Vallox ProControl -ohjain
- Vallox ProControl -kosteuslähetin
- Vallox Delico PTD EC -liesikupu
- Vallox X-Line PTXP MC, PTXPA MC -liesikupu
- 0-10 VDC

## LISÄVARUSTEET (tilattava erikseen)

Ks. luku 6

- Vallox Simple Control -ohjain
- Vallox ProControl -ohjain
- Vallox ProControl -muuntaja
- Vallox ProControl -kosteuslähetin
- Vallox Delico PTD EC -liesikupu
- Vallox X-Line PTXP MC, PTXPA MC -liesikupu



# Vallox 90 MV



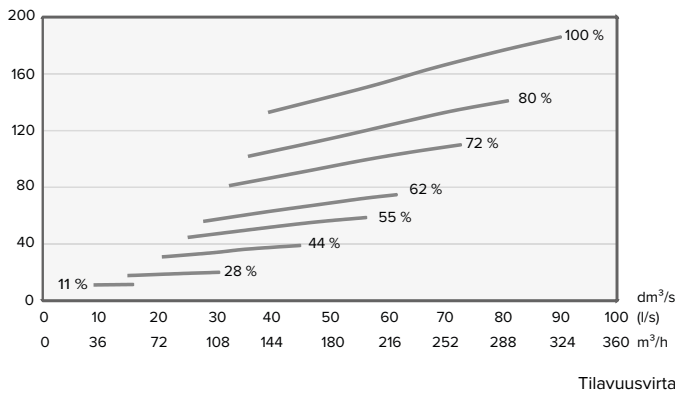
## TEKNISET TIEDOT

Nimike	Vallox 90 MV R Vallox 90 MV L	Tuotenumero 3570600 3570700	LVI-numero 7912066 7912067
Ilmamäärät	Tuloilma Poistoilma	73 dm <sup>3</sup> /s, 100 Pa 84 dm <sup>3</sup> /s, 100 Pa	
Sähköliitäntä		230 V, 50 Hz, 5,7 A pistotulppa	
Kotelointiluokka		IP 34	
Jälkilämmitys		Sähkövastus, 900 W	
Etulämmitys		-	
Lisälämmitys		-	
Puhaltimet	Tuloilma Poistoilma	0,119 kW 0,9 A EC 0,119 kW 0,9 A EC	
Ominaisenergiankulutus (SEC)	kylmässä ilmastossa keskimääräisessä ilmastossa	A+ A	
Hyötysyhteet*	Vuosihyötysuhde Tuloilmahyötysuhde Ominaisähköteho SFP	74 % 83 % 1,44 kW/m <sup>3</sup> /h (48 dm <sup>3</sup> /s)	
Suodattimet	Tuloilma Poistoilma	ISO Coarse > 75 % + ISO ePM <sub>1</sub> ISO Coarse > 75 %	
Lämmöntalteenoton ohitus		Automaattinen	
Mitat (l x k x s) ja paino		597 x 689 x 361   52 kg	

\*Ecodesign-direktiivin (2009/125/EY) määrittämässä toimintapisteessä, Etelä-Suomi Helsinki-Vantaa TRY 2012.

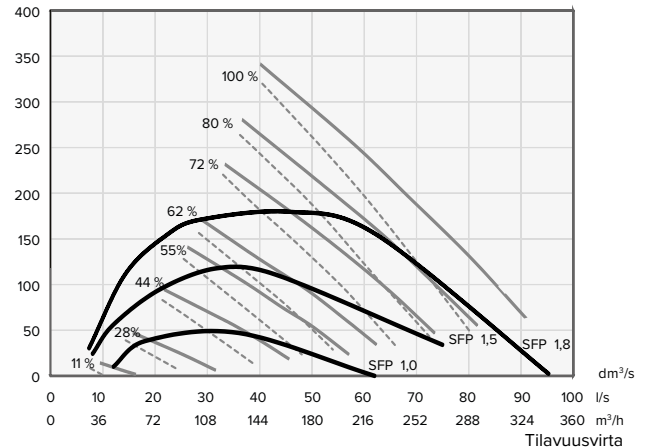
## PUHALTIMEN OTTOTEHOT

Sähköteho (W)



## ILMAMÄÄRÄT

Painehäviö kanavistossa. Kokonaispaine (Pa)



----- T = Tuloilma  
— P = Poistoilma

SFP-luku (Specific Fan Power)  
suositusarvo <1,8 kW / (m<sup>3</sup>/s)

$SFP = \frac{\text{Puhaltimien yhteenlaskettu ottoteho (kW)}}{\text{mitoitusilmavirta (m}^3\text{/s)}}$

## ÄÄNIARVOT

Koneesta tuloilmakanavistoon lähtevä  
äänitehotaso oktaavikaistoittain L<sub>wp</sub>, dB

Koneesta poistoilmakanavistoon lähtevä  
äänitehotaso oktaavikaistoittain L<sub>wp</sub>, dB

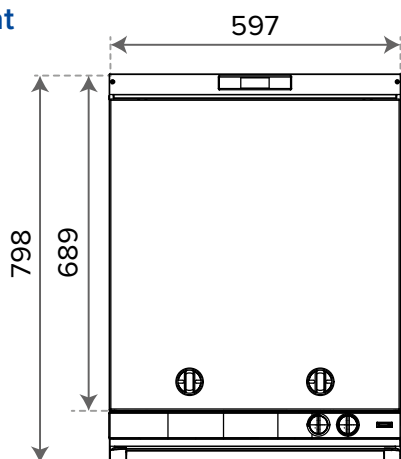
Säätöasento (%)	Säätöasento									Säätöasento								
	11	28	44	55	62	72	80	100	11	28	44	55	62	72	80	100		
Ilmavirta dm <sup>3</sup> /s	10	23	35	43	49	59	65	72	11	22	35	44	48	59	64	71		
Oktaavikaistan keski-taajuus Hz	63	53	63	71	76	76	79	81	55	66	73	78	78	82	83	85		
	125	44	57	66	70	72	75	77	44	57	66	70	72	76	78	78		
	250	38	45	53	58	61	65	67	37	46	55	60	62	67	69	71		
	500	26	33	41	45	47	51	53	33	43	44	48	50	54	56	58		
	1000	21	34	40	44	45	48	50	25	34	41	44	46	49	50	52		
	2000	17	20	26	31	33	37	39	41	19	25	34	39	41	45	47	49	
4000	19	19	20	24	26	30	32	34	19	19	24	29	32	36	38	41		
8000	24	24	24	24	24	25	25	26	24	24	24	24	25	27	29	31		
L <sub>w</sub> , dB	53	64	72	77	77	80	82	83	55	66	74	79	79	83	84	86		
L <sub>wa</sub> , dB(A)	33	44	52	57	58	62	63	65	35	46	53	58	59	63	65	66		
Koneesta vaipan läpi tuleva äänitaso huonetilassa, johon se on asennettu (10 m <sup>2</sup> :n äänen absorptio)																		
Säätöasento / Ilmavirrat (tulo/poisto)																		
Säätöasento (%)	11		28		44		55		62		72		80		100			
Ilmavirta dm <sup>3</sup> /s	11/14		22/28		36/41		43/51		49/58		59/69		65/75		72/83			
L <sub>pa</sub> , dB (A)	26		27		31		35		38		40		42		44			

## PÄÄOSAT

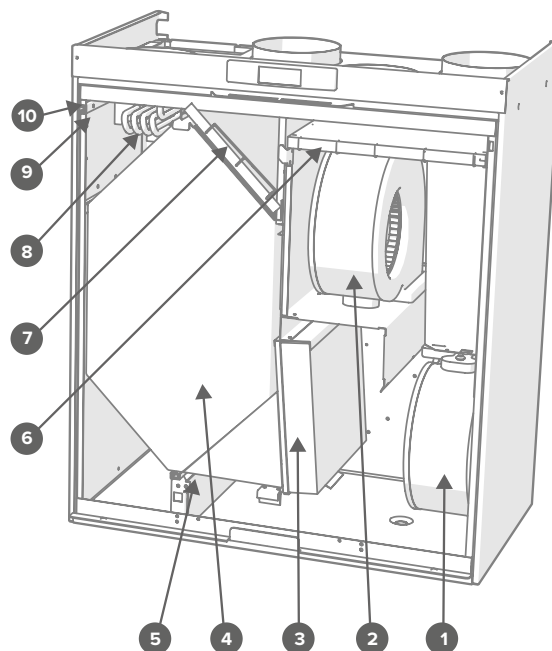
- 1 Poistoilmapuhallin
- 2 Tuloilmapuhallin
- 3 Tuloilman hienosuodatin
- 4 Lämmöntalteenottokenno
- 5 LTO-kennon ohitusläppä
- 6 Tuloilman karkeasuodatin
- 7 Poistoilman karkeasuodatin
- 8 Jälkilämmitysvastus
- 9 Turvakytkin
- 10 Sisäinen kosteus- ja hiilidioksidianturi

## MITAT JA KANAVALÄHDÖT

### Mitat



Kokonaiskorkeus kulmayhteellä 727 mm.  
Kokonaiskorkeus Vallox Silent Klick -vesilukolla 744 mm.  
Mittakuvassa kulmayhde.



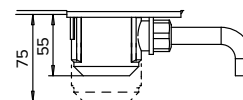
Kuvassa R-malli.  
L-mallissa osat ovat peilikuvana.

### Kulmayhde



Asennuksen vaatima tila 47 mm

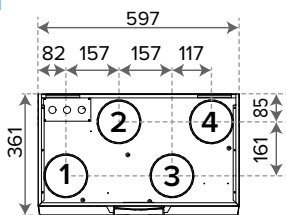
### Vesilukko



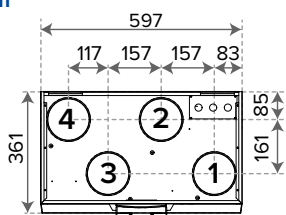
Asennuksen vaatima tila 75 mm

### Kanavalähdöt

#### R-malli



#### L-malli



1. Tuloilma asuntoon
2. Poistoilma asunnosta koneeseen
3. Ulkoilma koneeseen
4. Jäteilma ulos

Naaras-lähtökaukuluksen sisähalkaisija  $\varnothing$  125 mm

## OHJAUS

Ks. luku 4

- MyVallox Control -ohjain (sisältyy toimitukseen)
- MyVallox Cloud -pilvipalvelu
- MyVallox Home -kotiverkko
- Integroitu MyVallox-kosteusanturi
- Integroitu MyVallox-hiilidioksidianturi
- MyVallox KNX-väylämuunnin
- Vallox Delico PTD EC, KTD A -liesikupu
- Vallox X-Line KTXA, PTXP MC, PTXPA MC -liesikupu
- LAN
- 0-10 VDC
- Modbus
- Digitaalitulo x 2
- Analoginen tulo x 1

## LISÄVARUSTEET (tilattava erikseen)

Ks. luku 6

- Lisäohjain MyVallox Control
- Ulkoinen MyVallox-kosteusanturi
- Ulkoinen MyVallox-hiilidioksidianturi
- MyVallox VOC-anturi
- MyVallox KNX-väylämuunnin
- Vallox Delico PTD EC, KTD A -liesikupu
- Vallox X-Line KTXA, PTXP MC, PTXPA MC -liesikupu
- Eristetty yläpohjan läpivientilevy
- Kattoasennuslevy

# Vallox 90K<sub>MV</sub>

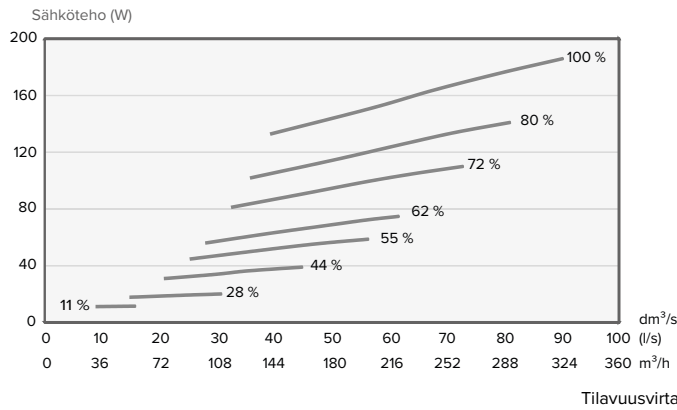


## TEKNISET TIEDOT

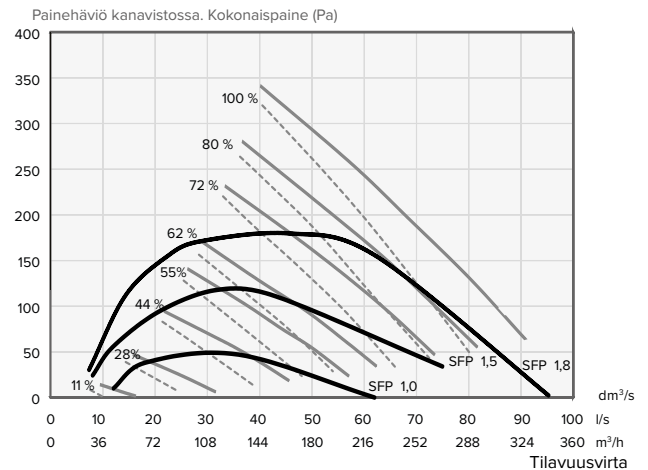
Nimike	Vallox 90 MV R Vallox 90 MV L Vallox Slim-Line valkoinen kupu	Tuotenumero 3570600 3570700 3573600	LVI-numero 7912066 7912067 7911307
Ilmamäärät	Tuloilma Poistoilma	73 dm <sup>3</sup> /s, 100 Pa 84 dm <sup>3</sup> /s, 100 Pa	
Sähköliitäntä		230 V, 50 Hz, 5,7 A pistotulppa	
Kotelointiluokka		IP 34	
Jälkilämmitys		Sähkövastus, 900 W	
Etulämmitys		–	
Lisälämmitys		–	
Puhaltimet	Tuloilma Poistoilma	0,119 kW 0,9 A EC 0,119 kW 0,9 A EC	
Ominaisenergiakulutus (SEC) kylmässä ilmastossa keskimääräisessä ilmastossa		A+ A	
Hyötysyhteet*	Vuosihyötysuhde Tuloilmahyötysuhde Ominaisähköteho SFP	74 % 83 % 1,44 kW/m <sup>3</sup> /h (48 dm <sup>3</sup> /s)	
Suodattimet	Tuloilma Poistoilma	ISO Coarse > 75 % + ISO ePM <sub>1</sub> ISO Coarse > 75 %	
Lämmöntalteenoton ohitus		Automaattinen	
Mitat (l x k x s) ja paino		597 x 798 x 361 l 60 kg	

\*Ecodesign-direktiivin (2009/125/EY) määrittämässä toimintapisteessä, Etelä-Suomi Helsinki-Vantaa TRY 2012.

## PUHALTIMEN OTTOTEHOT



## ILMAMÄÄRÄT



----- T = Tuloilma  
— P = Poistoilma

SFP-luku (Specific Fan Power) suositusarvo <1,8 kW / (m<sup>3</sup>/s)

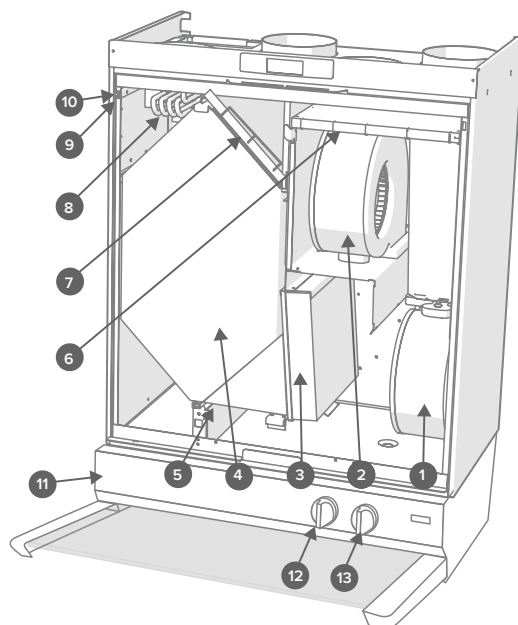
$SFP = \frac{\text{Puhaltimien yhteenlaskettu ottoteho (kW)}}{\text{mitoitusilmavirta (m}^3\text{/s)}}$

## ÄÄNIARVOT

Säätöasento (%)	Koneesta tuloilmakanavistoon lähtevä äänitehotaso oktaavikaistoittain L <sub>wp</sub> , dB								Koneesta poistoilmakanavistoon lähtevä äänitehotaso oktaavikaistoittain L <sub>wp</sub> , dB							
	Säätöasento								Säätöasento							
Säätöasento (%)	11	28	44	55	62	72	80	100	11	28	44	55	62	72	80	100
Ilmavirta dm <sup>3</sup> /s	10	23	35	43	49	59	65	72	11	22	35	44	48	59	64	71
Oktaavikaistan keski-taajuus Hz	63	53	63	71	76	76	79	81	55	66	73	78	78	82	83	85
	125	44	57	66	70	72	75	77	44	57	66	70	72	76	78	78
	250	38	45	53	58	61	65	67	37	46	55	60	62	67	69	71
	500	26	33	41	45	47	51	53	33	43	44	48	50	54	56	58
	1000	21	34	40	44	45	48	50	25	34	41	44	46	49	50	52
	2000	17	20	26	31	33	37	39	19	25	34	39	41	45	47	49
4000	19	19	20	24	26	30	32	19	19	24	29	32	36	38	41	
8000	24	24	24	24	24	25	25	24	24	24	24	25	27	29	31	
L <sub>w</sub> , dB	53	64	72	77	77	80	82	83	55	66	74	79	79	83	84	86
L <sub>wa</sub> , dB(A)	33	44	52	57	58	62	63	65	35	46	53	58	59	63	65	66
Koneesta vaipan läpi tuleva äänitaso huonetilassa, johon se on asennettu (10 m <sup>2</sup> :n äänen absorptio)																
Säätöasento / Ilmavirtat (tulo/poisto)																
Säätöasento (%)	11		28		44		55		62		72		80		100	
Ilmavirta dm <sup>3</sup> /s	11/14		22/28		36/41		43/51		49/58		59/69		65/75		72/83	
L <sub>pa</sub> , dB (A)	26		27		31		35		38		40		42		44	

## PÄÄOSAT

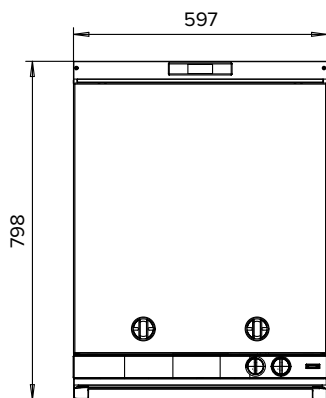
- 1 Poistoilmapuhallin
- 2 Tuloilmapuhallin
- 3 Tuloilman hienosuodatin
- 4 Lämmöntalteenottokenno
- 5 LTO-kennon ohitusläppä
- 6 Tuloilman karkeasuodatin
- 7 Poistoilman karkeasuodatin
- 8 Jälkilämmitysvastus
- 9 Turvakytin
- 10 Sisäinen kosteus- ja hiilidioksidianturi
- 11 Liesikupu
- 12 Läpän painike
- 13 Puhallinnopeuden säätö



Kuvassa R-malli.  
L-mallissa osat ovat peilikuvana.

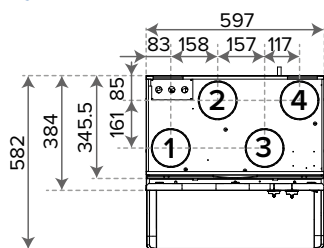
## MITAT JA KANAVALÄHDÖT

### Mitat

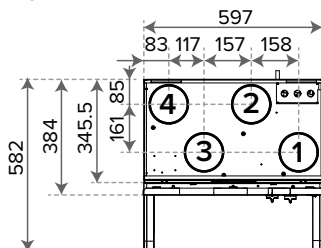


### Kanavalähdöt

#### R-malli



#### L-malli



1. Tuloilma asuntoon
2. Poistoilma asunnosta koneeseen
3. Ulkoilma koneeseen
4. Jäteilma ulos

Naaras-lähtökauluksen sisähalkaisija  $\varnothing$  125 mm

## OHJAUS

Ks. luku 4

- MyVallox Control -ohjain (sisältyy toimitukseen)
- MyVallox Cloud -pilvipalvelu
- MyVallox Home -kotiverkko
- Integroitu MyVallox-kosteusanturi
- Integroitu MyVallox-hiilidioksidianturi
- MyVallox KNX-väylämuunnin
- Integroitu Vallox Slim-Line 600 MC -liesikupu
- LAN
- 0-10 VDC
- Modbus
- Digitaalitulo x 2
- Analoginen tulo x 1

## LISÄVARUSTEET (tilattava erikseen)

Ks. luku 6

- Lisäohjain MyVallox Control
- Ulkoinen MyVallox-kosteusanturi
- Ulkoinen MyVallox-hiilidioksidianturi
- MyVallox VOC-anturi
- MyVallox KNX-väylämuunnin
- Eristetty yläpohjan läpivientilevy

# Vallox 096<sub>MV</sub>

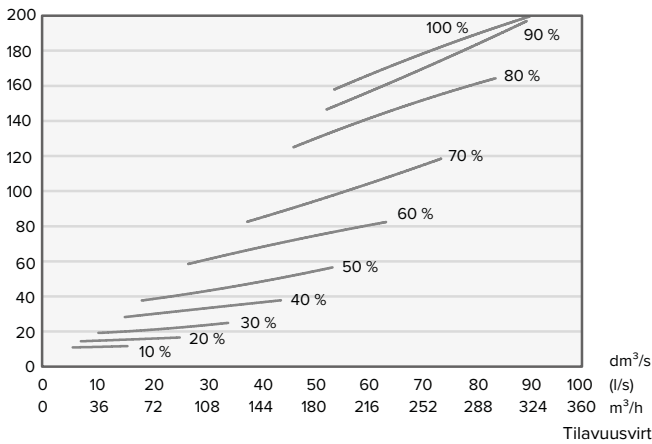


TEKNISET TIEDOT			
Nimike	Vallox 096 MV R Vallox 096 MV L	Tuotenumero 3474450 3474550	LVI-numero 7912030 7912031
Ilmamäärät	Tuloilma Poistoilma	84 dm <sup>3</sup> /s, 100 Pa 88 dm <sup>3</sup> /s, 100 Pa	
Sähköliitäntä		230 V, 50 Hz, 5,1 A pistotulppa	
Kotelointiluokka		IP 34	
Jälkilämmitys		Sähkövastus, 900 W	
Etu­lämmitys		–	
Lisälämmitys		–	
Puhaltimet	Tuloilma Poistoilma	0,119 kW 0,9 A EC 0,119 kW 0,9 A EC	
Ominaisenergiakulutus (SEC)	kylmässä ilmastossa keskimääräisessä ilmastossa	A+ A	
Hyötysyhteet*	Vuosihyötysuhde Tuloilmahyötysuhde Ominais­sähköteho SFP	77 % 86 % 1,33 kW/m <sup>3</sup> /h (59 dm <sup>3</sup> /s)	
Suodattimet	Tuloilma Poistoilma	ISO Coarse > 75 % + ISO ePM <sub>1</sub> ISO Coarse > 75 %	
Lämmöntalteenoton ohitus		Automaattinen	
Mitat (l x k x s) ja paino		600 x 545 x 428   53 kg	

\*Ecodesign-direktiivin (2009/125/EY) määrittämässä toimintapisteessä, Etelä-Suomi Helsinki-Vantaa TRY 2012.

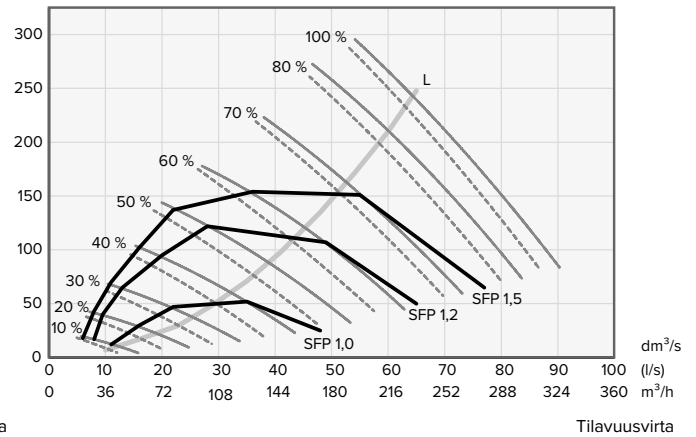
## PUHALTIMEN OTTOTEHOT

Sähköteho (W)



## ILMAMÄÄRÄT

Painehäviö kanavistossa. Kokonaispaine (Pa)



----- T = Tuloilma  
— P = Poistoilma

SFP-luku (Specific Fan Power) suositusarvo <1,8 kW / (m<sup>3</sup>/s)

$$SFP = \frac{\text{Puhaltimien yhteenlaskettu ottoteho (kW)}}{\text{mitoitussilmavirta (m}^3\text{/s)}}$$

## ÄÄNIARVOT

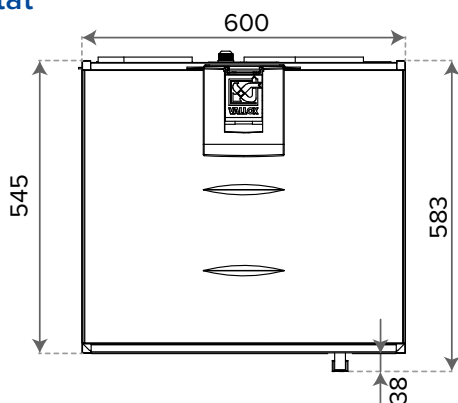
Säätöasento (%)	Äänitehotaso tuloilmakanavassa (yhdessä kanavassa) oktaavikaistoittain L <sub>w</sub> , dB										Äänitehotaso poistoilmakanavassa (yhdessä kanavassa) oktaavikaistoittain L <sub>w</sub> , dB									
	Säätöasento																			
	10	20	30	40	50	60	70	80	90	100	10	20	30	40	50	60	70	80	90	100
Oktaavikaistan keski-taajuus Hz	63	63	63	63	63	63	63	63	63	63	51	51	51	51	51	51	51	51	51	51
	125	50	56	62	66	70	73	77	80	82	43	46	52	55	60	63	66	68	71	71
	250	46	54	59	63	66	69	72	75	77	33	38	44	47	51	55	58	61	63	63
	500	40	48	54	57	61	63	66	68	70	29	38	44	47	51	54	57	59	61	61
	1000	34	44	51	55	60	62	64	66	68	24	32	38	42	46	49	52	55	57	57
	2000	21	35	44	49	54	57	61	63	66	13	17	24	29	33	36	39	42	44	44
	4000	17	23	34	41	47	51	55	58	61	17	17	18	20	23	26	29	32	34	34
	8000	21	21	26	34	42	47	52	56	59	21	21	21	21	21	22	23	25	27	27
L <sub>w</sub> , dB	56	65	70	75	78	81	85	88	89	88	52	56	64	66	71	74	76	79	80	80
L <sub>WA</sub> , dB(A)	42	50	57	61	64	67	70	73	75	75	33	39	45	48	52	55	58	61	63	63
Koneesta vaipan läpi tuleva äänenpainetaso huonetilassa, johon se on asennettu (10m <sup>2</sup> :n äänen absorptio)																				
Säätöasento																				
Säätöasento (%)	10	20	30	40	50	60	70	80	90	100	10	20	30	40	50	60	70	80	90	100
L <sub>PA</sub> , dB(A)	24	28	34	33	37	41	44	46	48	48	24	28	34	33	37	41	44	46	48	48

## PÄÄOSAT

- 1 Poistoilmapuhallin (suojakannen takana)
- 2 Tuloilmapuhallin (poistoilmakanavan takana)
- 3 Tuloilman hienosuodatin
- 4 Lämmöntalteenottokenno
- 5 LTO-kennon ohitusläppä
- 6 Tuloilman karkeasuodatin
- 7 Poistoilman karkeasuodatin
- 8 Jälkilämmitysvastus (poistoilmakanavan takana)
- 9 Turvakytkin
- 10 Sisäinen kosteus- ja hiilidioksidianturi

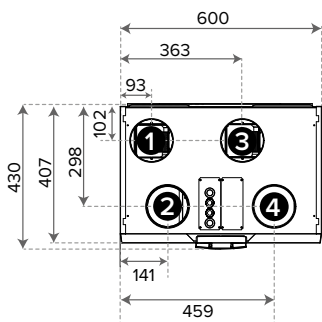
## MITAT JA KANAVALÄHDÖT

### Mitat



Kokonaiskorkeus kulmayhteellä 583 mm.  
Kokonaiskorkeus Vallox Silent Klick -vesilukolla 600 mm.  
Mittakuvassa kulmayhde.

### Kanavalähdöt

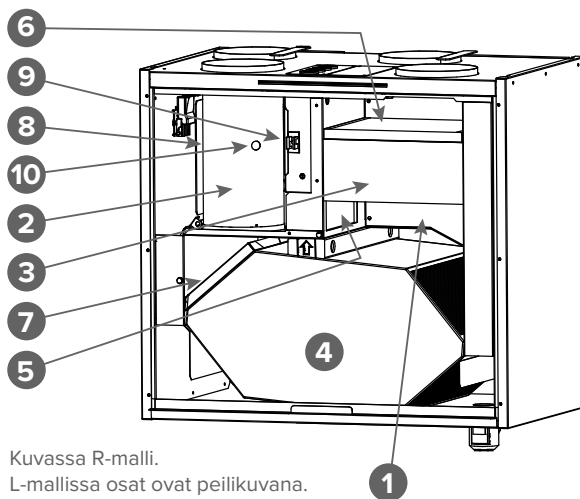


Naaras-lähtökauluksen sisähalkaisija  $\varnothing$  125 mm

## OHJAUS

Ks. luku 4

- MyVallox Control -ohjain (sisältyy toimitukseen)
- MyVallox Cloud -pilvipalvelu
- MyVallox Home -kotiverkko
- Integroitu MyVallox-kosteusanturi
- Integroitu MyVallox-hiilidioksidianturi
- MyVallox KNX-väylämuunnin
- Vallox Delico PTD EC, KTD A -liesikupu
- Vallox X-Line KTXA, PTXP MC, PTXPA MC -liesikupu
- LAN
- 0-10 VDC
- Modbus
- Digitaalitulo x 2
- Analoginen tulo x 1



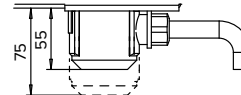
Kuvassa R-malli.  
L-mallissa osat ovat peilikuvana.

### Kulmayhde



Asennuksen vaatima tila 47 mm

### Vesilukko



Asennuksen vaatima tila 75 mm

### R-malli

1. Tuloilma asuntoon
2. Poistoilma asunnosta koneeseen
3. Jäteilma ulos
4. Ulkoilma koneeseen

### L-malli

1. Jäteilma ulos
2. Ulkoilma koneeseen
3. Tuloilma asuntoon
4. Poistoilma asunnosta koneeseen

## LISÄVARUSTEET (tilattava erikseen)

Ks. luku 6

- Lisäohjain MyVallox Control
- Ulkoinen MyVallox-kosteusanturi
- Ulkoinen MyVallox-hiilidioksidianturi
- MyVallox VOC-anturi
- MyVallox KNX-väylämuunnin
- Vallox Delico PTD EC, KTD A -liesikupu
- Vallox X-Line KTXA, PTXP MC, PTXPA MC -liesikupu
- Eristetty yläpohjan läpivientilevy
- Kattoasennuslevy



# Vallox 096<sub>MC</sub>



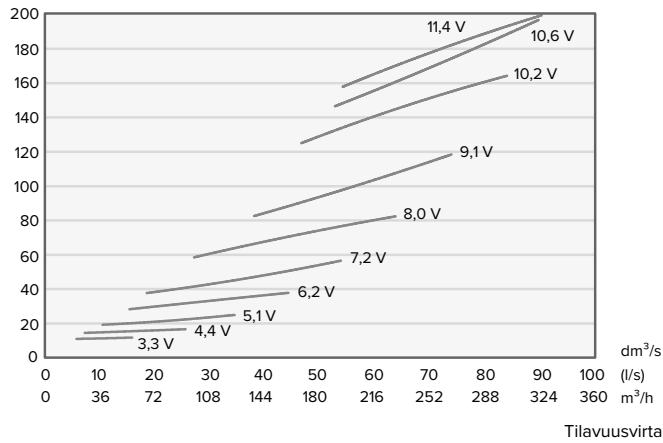
## TEKNISET TIEDOT

Nimike	Vallox 096 MC R Vallox 096 MC L	Tuotenumero 3474600 3474700	LVI-numero 7912026 7912027
Ilmamäärät	Tuloilma Poistoilma	84 dm <sup>3</sup> /s, 100 Pa 88 dm <sup>3</sup> /s, 100 Pa	
Sähköliitäntä		230 V, 50 Hz, 5,1 A pistotulppa	
Kotelointiluokka		IP 34	
Jälkilämmitys		Sähkövastus, 900 W	
Etulämmitys		-	
Lisälämmitys		-	
Puhaltimet	Tuloilma Poistoilma	0,119 kW 0,9 A EC 0,119 kW 0,9 A EC	
Ominaisenergiankulutus (SEC)	kylmässä ilmastossa keskimääräisessä ilmastossa	A+ B	
Hyötysyhteet*	Vuosihyötysuhde Tuloilmahyötysuhde Ominaisähköteho SFP	77 % 86 % 1,33 kW/m <sup>3</sup> /h (59 dm <sup>3</sup> /s)	
Suodattimet	Tuloilma Poistoilma	ISO Coarse > 75 % + ISO ePM <sub>1</sub> ISO Coarse > 75 %	
Lämmöntalteenoton ohitus		Automaattinen	
Mitat (l x k x s) ja paino		600 x 545 x 428   53 kg	

\*Ecodesign-direktiivin (2009/125/EY) määrittämässä toimintapisteessä, Etelä-Suomi Helsinki-Vantaa TRY 2012.

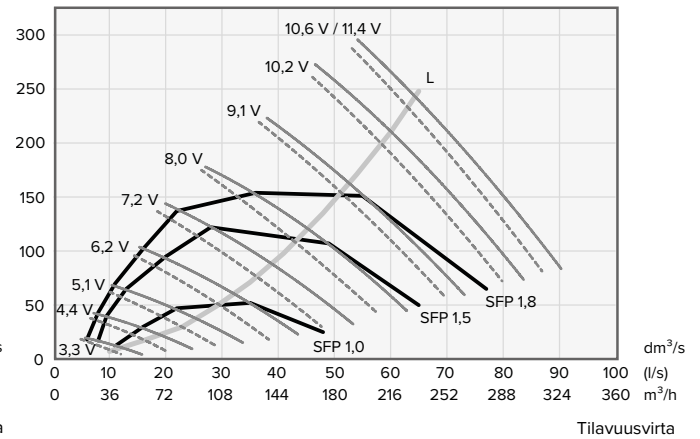
## PUHALTIMEN OTTOTEHOT

Sähköteho (W)



## ILMAMÄÄRÄT

Painehäviö kanavistossa. Kokonaispaine (Pa)



----- T = Tuloilma  
— P = Poistoilma

SFP-luku (Specific Fan Power) suositusarvo <1,8 kW / (m<sup>3</sup>/s)

$$SFP = \frac{\text{Puhaltimien yhteenlaskettu ottoteho (kW)}}{\text{mitoitusilmavirta (m}^3\text{/s)}}$$

## ÄÄNIARVOT

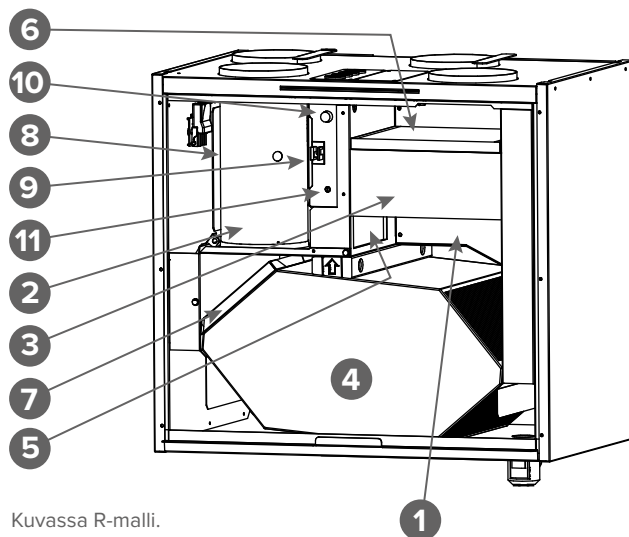
Äänitehotaso tuloilmakanavassa (yhdessä kanavassa) oktaavikaistoittain L<sub>w</sub>, dB

Äänitehotaso poistoilmakanavassa (yhdessä kanavassa) oktaavikaistoittain L<sub>w</sub>, dB

Säätöasento (V)	Säätöasento										Säätöasento										
	3,3	4,4	5,1	6,2	7,2	8,0	9,1	10,2	10,6	11,4	3,3	4,4	5,1	6,2	7,2	8,0	9,1	10,2	10,6	11,4	
Oktaavi-kaistan keski-taajuus Hz	63	54	64	69	74	76	80	84	87	87	86	51	56	63	66	70	73	76	78	79	79
	125	50	56	62	66	70	73	77	80	82	81	43	46	52	55	60	63	66	68	71	71
	250	46	54	59	63	66	69	72	75	77	77	33	38	44	47	51	55	58	61	63	63
	500	40	48	54	57	61	63	66	68	70	71	29	38	44	47	51	54	57	59	61	61
	1000	34	44	51	55	60	62	64	66	68	68	24	32	38	42	46	49	52	55	57	57
	2000	21	35	44	49	54	57	61	63	66	66	13	17	24	29	33	36	39	42	44	44
	4000	17	23	34	41	47	51	55	58	61	61	17	17	18	20	23	26	29	32	34	34
	8000	21	21	26	34	42	47	52	56	59	59	21	21	21	21	21	22	23	25	27	27
L <sub>w</sub> , dB	56	65	70	75	78	81	85	88	89	88	88	52	56	64	66	71	74	76	79	80	80
L <sub>WA</sub> , dB(A)	42	50	57	61	64	67	70	73	75	75	75	33	39	45	48	52	55	58	61	63	63
Koneesta vaipan läpi tuleva äänenpainetaso huonetilassa, johon se on asennettu (10m <sup>2</sup> :n äänen absorptio)																					
Säätöasento																					
Säätöasento (V)	3,3	4,4	5,1	6,2	7,2	8,0	9,1	10,2	10,6	11,4											
L <sub>PA</sub> , dB(A)	24	28	34	33	37	41	44	46	48	48											

## PÄÄOSAT

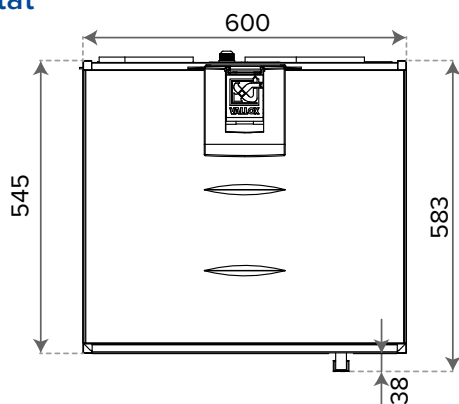
- 1 Poistoilmapuhallin (suojakannen takana)
- 2 Tuloilmapuhallin (poistoilmakanavan takana)
- 3 Tuloilman hienosuodatin
- 4 Lämmöntalteenottokenno
- 5 LTO-kennon ohitusläppä
- 6 Tuloilman karkeasuodatin
- 7 Poistoilman karkeasuodatin
- 8 Jälkilämmitysvastus (poistoilmakanavan takana)
- 9 Turvakytkin
- 10 **R-malli:** Tuloilman lämmityksen säätö  
**L-malli:** Tulo-/poistoilmavirran säätö
- 11 **R-malli:** Tulo-/poistoilmavirran säätö  
**L-malli:** Tuloilman lämmityksen säätö



Kuvassa R-malli.  
L-mallissa osat ovat peilikuvana.

## MITAT JA KANAVALÄHDÖT

### Mitat



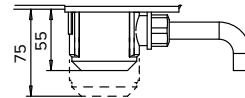
Kokonaiskorkeus kulmayhteellä 583 mm.  
Kokonaiskorkeus Vallox Silent Klick -vesilukolla 600 mm.  
Mittakuvassa kulmayhde.

### Kulmayhde



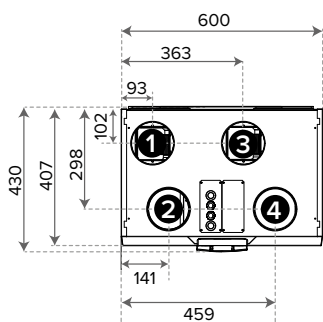
Asennuksen vaatima tila 47 mm

### Vesilukko



Asennuksen vaatima tila 75 mm

### Kanavalähdöt



#### R-malli

1. Tuloilma asuntoon
2. Poistoilma asunnosta koneeseen
3. Jäteilma ulos
4. Ulkoilma koneeseen

#### L-malli

1. Jäteilma ulos
2. Ulkoilma koneeseen
3. Tuloilma asuntoon
4. Poistoilma asunnosta koneeseen

Naaras-lähtökaukuluksen sisähalkaisija  $\varnothing$  125 mm

## OHJAUS

Ks. luku 4

- Vallox Simple Control -ohjain
- Vallox ProControl -ohjain
- Vallox ProControl -kosteuslähetin
- Vallox Delico PTD EC -liesikupu
- Vallox X-Line PTXP MC, PTXPA MC -liesikupu
- 0-10 VDC

## LISÄVARUSTEET (tilattava erikseen)

Ks. luku 6

- Vallox Simple Control -ohjain
- Vallox ProControl -ohjain
- Vallox ProControl -muuntaja
- Vallox ProControl -kosteuslähetin
- Vallox Delico PTD EC -liesikupu
- Vallox X-Line PTXP MC, PTXPA MC -liesikupu
- Eristetty yläpohjan läpivientilevy
- Kattoasennuslevy

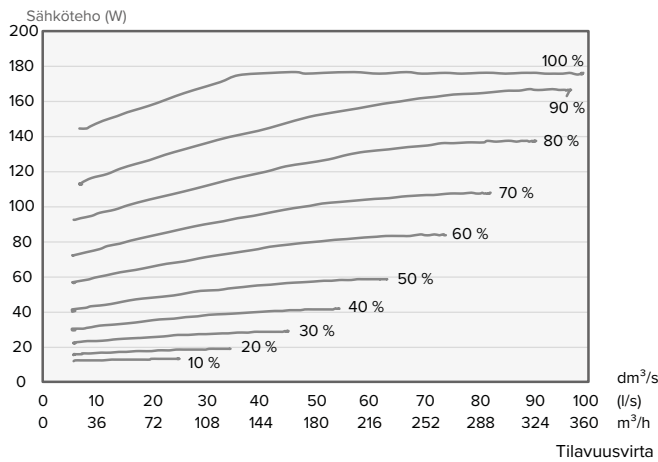
# Vallox 99 MV



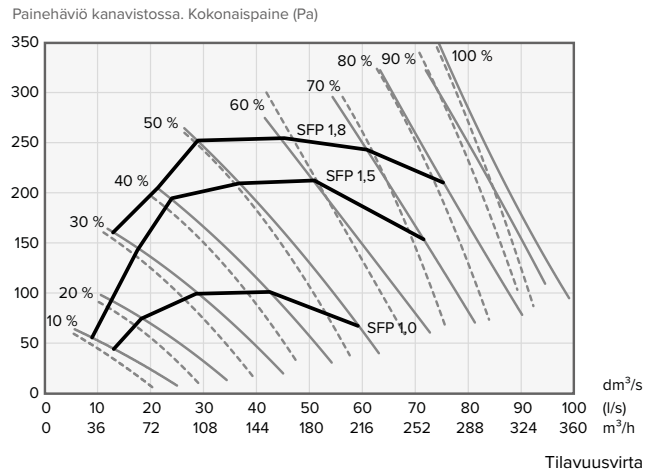
TEKNISET TIEDOT			
Nimike	Vallox 99 MV R Vallox 99 MV L	Tuotenumero 4114844 4114845	LVI-numero 7912148 7912149
Ilmamäärät	Tuloilma Poistoilma	92 dm³/s, 100 Pa 99 dm³/s, 100 Pa	
Sähköliitäntä		230 V, 50 Hz, 8,6 A pistotulppa	
Kotelointiluokka		IP 34	
Jälkilämmitys		Sähkövastus, 900 W	
Etulämmitys		-	
Lisälämmitys		Sähkövastus, 900 W	
Puhaltimet	Tuloilma Poistoilma	0,085 kW, 0,75 A EC 0,085 kW, 0,75 A EC	
Ominaisenergiansiirto (SEC)	kylmässä ilmastossa keskimääräisessä ilmastossa	A+ A	
Hyötysuhteet*	Vuosihyötysuhde Tuloilmahyötysuhde Ominais sähköteho SFP	76 % 81 % 1,12 kW/m³/h (64 dm³/s)	
Suodattimet	Tuloilma Poistoilma	ISO Coarse > 75 % + ISO ePM <sub>1</sub> ISO Coarse > 75 %	
Lämmöntalteenoton ohitus		Automaattinen	
Mitat (l x k x s) ja paino		598 x 442 x 625 mm   59 kg	

\*Ecodesign-direktiivin (2009/125/EY) määrittämässä toimintapisteessä, Etelä-Suomi Helsinki-Vantaa TRY 2012.

## PUHALTIMEN OTTOTEHOT



## ILMAMÄÄRÄT



----- T = Tuloilma  
—— P = Poistoilma

SFP-luku (Specific Fan Power) suositusarvo <1,8 kW / (m³/s)

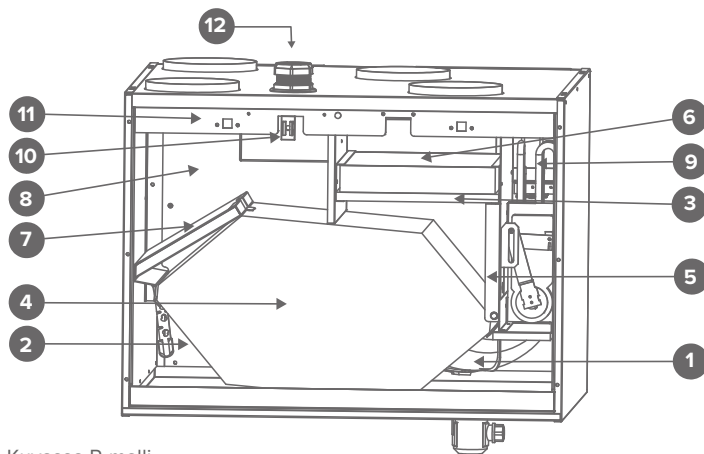
$$SFP = \frac{\text{Puhaltimien yhteenlaskettu ottoteho (kW)}}{\text{mitoitusilmavirta (m³/s)}}$$

## ÄÄNIARVOT

Säätöasento (%)	Äänitehotaso tuloilmakanavassa (yhdessä kanavassa) oktaavikaistoittain L <sub>w</sub> , dB										Äänitehotaso poistoilmakanavassa (yhdessä kanavassa) oktaavikaistoittain L <sub>w</sub> , dB										
	Säätöasento																				
	10	20	30	40	50	60	70	80	90	100	10	20	30	40	50	60	70	80	90	100	
Oktaavi- kaistan keski- taajuus Hz	63	62	62	65	66	70	71	73	74	77	79	53	52	56	62	65	69	71	71	73	74
	125	52	55	57	59	62	63	65	66	68	68	43	46	49	52	55	59	62	65	66	67
	250	52	58	61	64	68	66	67	68	69	70	35	41	54	47	50	52	54	56	57	58
	500	47	52	56	60	63	79	72	81	76	75	24	30	35	39	43	48	50	52	57	53
	1000	39	45	50	54	58	61	63	64	66	67	20	26	31	35	38	41	44	46	48	49
	2000	27	36	43	48	52	55	57	59	62	62	13	15	20	24	27	31	33	36	38	38
	4000	19	26	35	41	45	50	52	54	56	57	17	17	17	18	20	23	26	28	30	31
	8000	21	21	23	28	33	39	43	46	48	49	21	21	21	21	21	22	22	23	24	24
L <sub>w</sub> ,dB		63	64	67	70	73	80	77	82	80	81	53	53	59	62	66	69	72	72	74	76
L <sub>WA</sub> , dB(A)		48	53	57	61	64	76	71	78	75	74	33	36	46	43	47	50	52	55	57	57
Koneesta vaipan läpi tuleva äänenpainetaso huonetilassa, johon se on asennettu (10m <sup>2</sup> :n äänen absorptio)																					
Säätöasento																					
Säätöasento (%)	10	20	30	40	50	60	70	80	90	100											
L <sub>PA</sub> , dB (A)	22	25	28	32	34	36	38	43	41	41											

## PÄÄOSAT

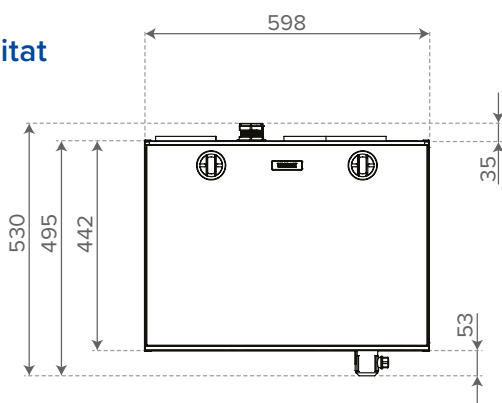
- 1 Poistoilmapuhallin
- 2 Tuloilmapuhallin
- 3 Tuloilman hienosuodatin
- 4 Lämmöntalteenottokenno
- 5 LTO-kennon ohitusläppä
- 6 Tuloilman karkeasuodatin
- 7 Poistoilman karkeasuodatin
- 8 Jälkilämmitysvastus (tuloilmapuhaltimen edessä)
- 9 Lisälämmitysvastus
- 10 Turvakytkin
- 11 Sisäinen kosteus- ja hiilidioksidianturi
- 12 Sähköjohtojen kattoläpivientiholkki



Kuvassa R-malli.  
L-mallissa osat ovat peilikuvana.

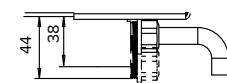
## MITAT JA KANAVALÄHDÖT

### Mitat



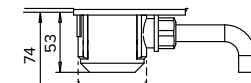
Kokonaiskorkeus kulmayhteellä 480 mm.  
Kokonaiskorkeus Vallox Silent Klick -vesilukolla 495 mm.  
Mittakuvassa vesilukko.

### Kulmayhde



Asennuksen vaatima tila 44 mm

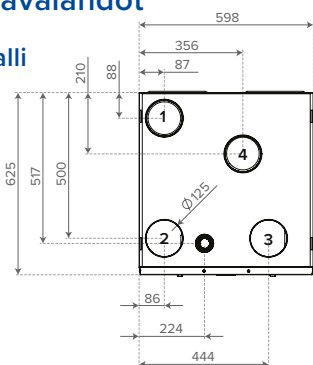
### Vesilukko



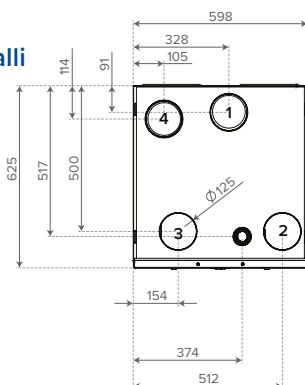
Asennuksen vaatima tila 74 mm

### Kanavalähdöt

#### R-malli



#### L-malli



1. Tuloilma asuntoon
2. Poistoilma asunnosta koneeseen
3. Ulkoilma koneeseen
4. Jäteilma ulos

Naaras-lähtökauluksen  
sisähalkaisija  $\varnothing$  125 mm

## OHJAUS

Ks. luku 4

- MyVallox Control -ohjain (sisältyy toimitukseen)
- MyVallox Cloud -pilvipalvelu
- MyVallox Home -kotiverkko
- Integroitu MyVallox-kosteusanturi
- Integroitu MyVallox-hiilidioksidianturi
- MyVallox KNX-väylämuunnin
- Vallox Delico PTD EC, KTD A -liesikupu
- Vallox X-Line KTXA, PTXP MC, PTXPA MC -liesikupu
- LAN
- 0-10 VDC
- Modbus
- Digitaalitulo x 2
- Analoginen tulo x 1

## LISÄVARUSTEET (tilattava erikseen)

Ks. luku 6

- Lisäohjain MyVallox Control
- Ulkoinen MyVallox-kosteusanturi
- Ulkoinen MyVallox-hiilidioksidianturi
- MyVallox VOC-anturi
- MyVallox KNX-väylämuunnin
- Vallox Delico PTD EC, KTD A -liesikupu
- Vallox X-Line KTXA, PTXP MC, PTXPA MC -liesikupu
- Eristetty yläpohjan läpivientilevy
- Kattoasennuslevy

# Vallox 101 MV



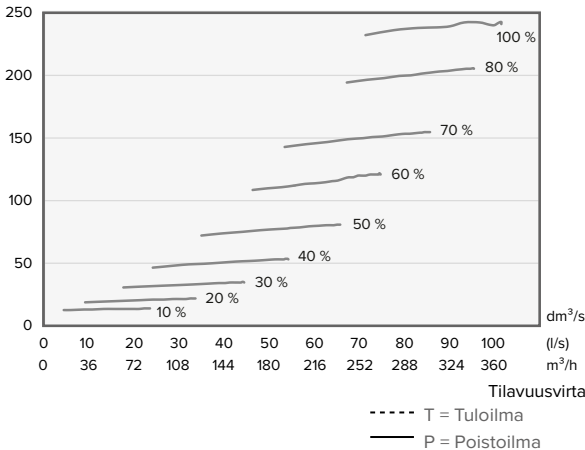
## TEKNISET TIEDOT

Nimike	Vallox 101 MV R Vallox 101 MV L	Tuotenumero 4102189 4102197	LVI-numero 7912119 7912120
Ilmamäärät	Tuloilma Poistoilma	90 dm <sup>3</sup> /s, 100 Pa 98 dm <sup>3</sup> /s, 100 Pa	
Sähköliitäntä		230 V, 50 Hz, 8,3 A pistotulppa	
Kotelointiluokka		IP 34	
Jälkilämmitys		Sähkövastus, 1500 W	
Etulämmitys		-	
Lisälämmitys		-	
Puhaltimet	Tuloilma Poistoilma	0,115 kW 0,9 A EC 0,115 kW 0,9 A EC	
Ominaisenergiankulutus (SEC)	kylmässä ilmastossa keskimääräisessä ilmastossa	A+ A	
Hyötysyhteet*	Vuosihyötysuhde Tuloilmahyötysuhde Ominaisähköteho SFP	75 % 82 % 1,33 kW/m <sup>3</sup> /h (63 dm <sup>3</sup> /s)	
Suodattimet	Tuloilma Poistoilma	ISO Coarse > 75 % + ISO ePM <sub>1</sub> ISO Coarse > 75 %	
Lämmöntalteenoton ohitus		Automaattinen	
Mitat (l x k x s) ja paino		598 x 447 x 596   58 kg	

\*Ecodesign-direktiivin (2009/125/EY) määrittämässä toimintapisteessä, Etelä-Suomi Helsinki-Vantaa TRY 2012.

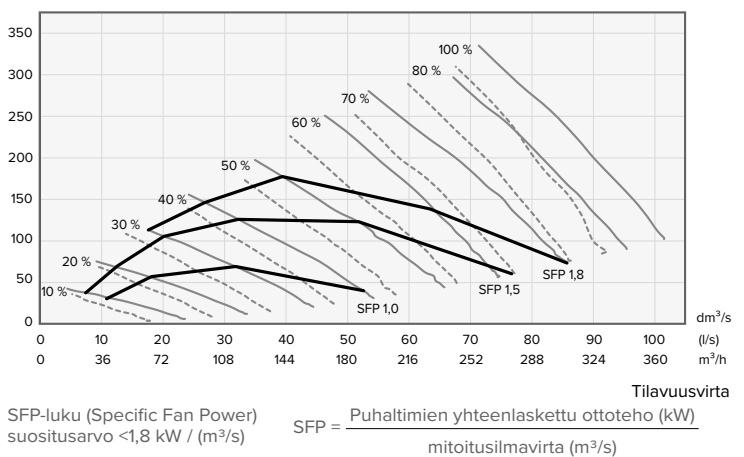
## PUHALTIMEN OTTOTEHOT

Sähköteho (W)



## ILMAMÄÄRÄT

Painehäviö kanavistossa. Kokonaispaine (Pa)



## ÄÄNIARVOT

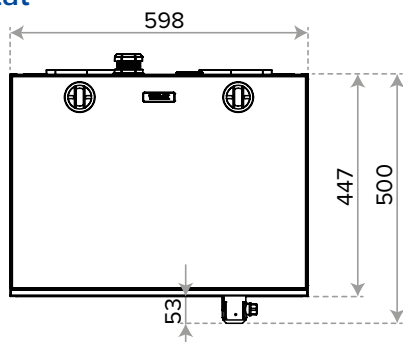
	Äänitehotaso tuloilmakanavassa (yhdessä kanavassa) oktaavikaistoittain L <sub>w</sub> , dB Säätöasento								Äänitehotaso poistoilmakanavassa (yhdessä kanavassa) oktaavikaistoittain L <sub>w</sub> , dB Säätöasento										
	10	20	30	40	50	60	70	80	100	10	20	30	40	50	60	70	80	100	
Säätöasento (%)	10	24	34	42	51	62	69	77	83	23	31	41	50	60	70	78	86	92	
Ilmavirta dm <sup>3</sup> /s	15	24	34	42	51	62	69	77	83	23	31	41	50	60	70	78	86	92	
Ilmavirta m <sup>3</sup> /h	54	86	122	151	184	223	248	277	299	83	112	148	180	216	252	281	310	331	
Oktaavi- kaistan keski- taajuus Hz	63	62	64	69	73	77	82	84	87	88	54	55	62	66	69	75	78	79	80
	125	53	63	65	65	67	71	74	76	78	46	50	53	56	59	62	65	67	68
	250	48	56	60	65	70	71	73	75	75	39	45	51	55	60	59	61	62	64
	500	43	49	56	60	64	67	69	71	73	29	35	40	44	47	50	55	54	56
	1000	35	43	49	53	56	61	64	65	67	16	24	30	34	37	40	43	46	46
	2000	25	36	44	49	52	56	58	61	62	13	17	23	28	32	36	38	41	42
	4000	18	23	32	38	43	48	51	54	55	17	17	18	20	24	28	30	33	35
	8000	21	22	29	37	43	49	52	55	57	21	21	21	21	22	23	25	28	29
L <sub>w</sub> , dB	63	67	71	74	78	83	85	88	88	54	57	63	66	70	75	78	79	80	
L <sub>WA</sub> , dB (A)	43	53	57	61	65	68	71	72	74	35	40	45	49	53	55	58	59	60	
Koneesta vaipan läpi tuleva äänenpainetaso huonetilassa, johon se on asennettu (10m <sup>2</sup> :n äänen absorptio) Säätöasento / Ilmavirrat (tulo/poisto)																			
Säätöasento (%)	10	20	30	40	50	60	70	80										100	
Ilmavirta dm <sup>3</sup> /s	15/20	24/30	33/40	42/48	52/58	61/68	70/76	78/84										83/89	
Ilmavirta m <sup>3</sup> /h	54/72	86/108	119/144	151/173	187/209	220/245	252/274	281/302										299/320	
L <sub>PA</sub> , dB (A)	22	27	32	35	38	43	44	46										47	

## PÄÄOSAT

- 1 Poistoilmapuhallin
- 2 Tuloilmapuhallin
- 3 Lämmöntalteenottokenno
- 4 LTO-kennon ohitusläppä
- 5 Tuloilman hienosuodatin
- 6 Tuloilman karkeasuodatin
- 7 Poistoilman karkeasuodatin
- 8 Jälkilämmitysvastus (tuloilmakanavassa)
- 9 Turvakytkin
- 10 Sisäinen kosteus- ja hiilidioksidianturi

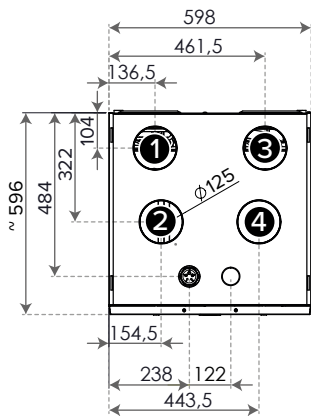
## MITAT JA KANAVALÄHDÖT

### Mitat



Kokonaiskorkeus kulmayhteellä 484 mm.  
Kokonaiskorkeus Vallox Silent Klick -vesilukolla 500 mm.  
Mittakuvassa vesilukko.

### Kanavalähdöt



#### R-malli

1. Tuloilma asuntoon
2. Poistoilma asunnosta koneelle
3. Jäteilma ulos
4. Ulkoilma koneeseen

#### L-malli

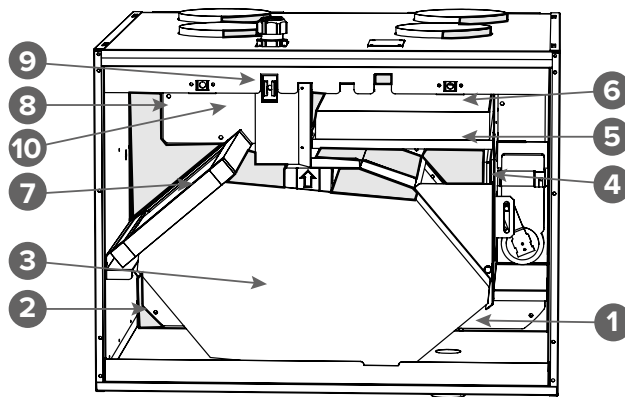
1. Jäteilma ulos
2. Ulkoilma koneeseen
3. Tuloilma asuntoon
4. Poistoilma asunnosta koneeseen

Naaras-lähtökauluksen sisähalkaisija  $\varnothing$  125 mm

## OHJAUS

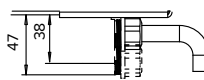
Ks. luku 4

- MyVallox Control -ohjain (sisältyy toimitukseen)
- MyVallox Cloud -pilvipalvelu
- MyVallox Home -kotiverkko
- Integroitu MyVallox-kosteusanturi
- Integroitu MyVallox-hiilidioksidianturi
- MyVallox KNX-väylämuunnin
- Vallox Delico PTD EC, KTD A -liesikupu
- Vallox X-Line KTXA, PTXP MC, PTXPA MC -liesikupu
- LAN
- 0-10 VDC
- Modbus
- Digitaalitulo x 2
- Analoginen tulo x 1



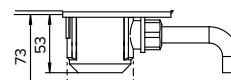
Kuvassa R-malli.  
L-mallissa osat ovat peilikuvana.

### Kulmayhde



Asennuksen vaatima tila 47 mm

### Vesilukko



Asennuksen vaatima tila 73 mm

## LISÄVARUSTEET (tilattava erikseen)

Ks. luku 6

- Lisäohjain MyVallox Control
- Ulkoinen MyVallox-kosteusanturi
- Ulkoinen MyVallox-hiilidioksidianturi
- MyVallox VOC-anturi
- MyVallox KNX-väylämuunnin
- Vallox Delico PTD EC, KTD A -liesikupu
- Vallox X-Line KTXA, PTXP MC, PTXPA MC -liesikupu
- Eristetty yläpohjan läpivientilevy
- Kattoasennuslevy



# Vallox 101<sub>MC</sub>



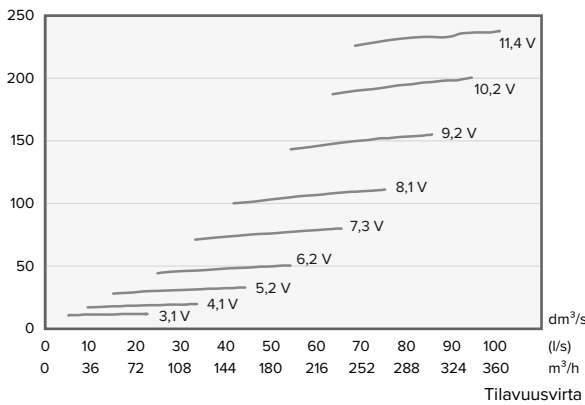
## TEKNISET TIEDOT

Nimike	Vallox 101 MC R Vallox 101 MC L	Tuotenumero 4102638 4102629	LVI-numero 7912117 7912118
Ilmamäärät	Tuloilma Poistoilma	90 dm <sup>3</sup> /s, 100 Pa 98 dm <sup>3</sup> /s, 100 Pa	
Sähköliitäntä		230 V, 50 Hz, 8,3 A pistotulppa	
Kotelointiluokka		IP 34	
Jälkilämmitys		Sähkövastus, 1500 W	
Etulämmitys		-	
Lisälämmitys		-	
Puhaltimet	Tuloilma Poistoilma	0,119 kW 0,9 A EC 0,119 kW 0,9 A EC	
Ominaisenergiankulutus (SEC)	kylmässä ilmastossa keskimääräisessä ilmastossa	A+ A	
Hyötysyhteet*	Vuosihyötysuhde Tuloilmahyötysuhde Ominais sähköteho SFP	75 % 82 % 1,33 kW/m <sup>3</sup> /h (63 dm <sup>3</sup> /s)	
Suodattimet	Tuloilma Poistoilma	ISO Coarse > 75 % + ISO ePM <sub>1</sub> ISO Coarse > 75 %	
Lämmöntalteenoton ohitus		Automaattinen	
Mitat (l x k x s) ja paino		598 x 449 x 596   58 kg	

\*Ecodesign-direktiivin (2009/125/EY) määrittämässä toimintapisteessä, Etelä-Suomi Helsinki-Vantaa TRY 2012.

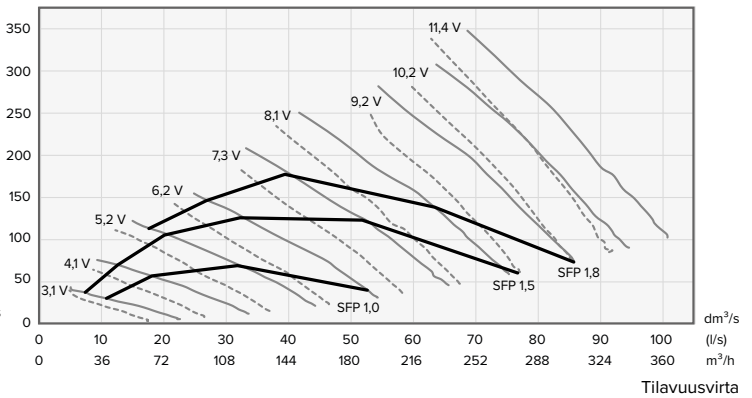
## PUHALTIMEN OTTOTEHOT

Sähköteho (W)



## ILMAMÄÄRÄT

Painehäviö kanavistossa. Kokonaispaine (Pa)



----- T = Tuloilma  
—— P = Poistoilma

SFP-luku (Specific Fan Power) suositusarvo <1,8 kW / (m<sup>3</sup>/s)

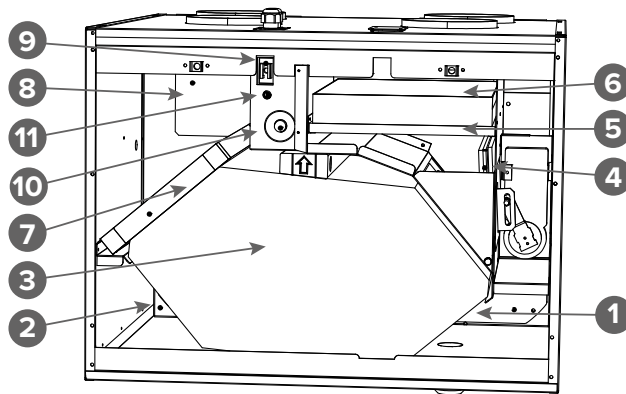
$SFP = \frac{\text{Puhaltimien yhteenlaskettu ottoteho (kW)}}{\text{mitoitusilmavirta (m}^3\text{/s)}}$

## ÄÄNIARVOT

Säätöasento (V)	Äänitehotaso tuloilmakanavassa (yhdessä kanavassa) oktaavikaistoittain L <sub>w</sub> , dB										Äänitehotaso poistoilmakanavassa (yhdessä kanavassa) oktaavikaistoittain L <sub>w</sub> , dB									
	Säätöasento																			
Ilmavirta dm <sup>3</sup> /s	15	24	34	42	51	62	69	77	83	23	31	41	50	60	70	78	86	92		
Ilmavirta m <sup>3</sup> /h	54	86	122	151	184	223	248	277	299	83	112	148	180	216	252	281	310	331		
Oktaavi- kaistan keski- taajuus Hz	63	62	64	69	73	77	82	84	87	88	54	55	62	66	69	75	78	79	80	
	125	53	63	65	65	67	71	74	76	78	46	50	53	56	59	62	65	67	68	
	250	48	56	60	65	70	71	73	75	75	39	45	51	55	60	59	61	62	64	
	500	43	49	56	60	64	67	69	71	73	29	35	40	44	47	50	55	54	56	
	1000	35	43	49	53	56	61	64	65	67	16	24	30	34	37	40	43	46	46	
	2000	25	36	44	49	52	56	58	61	62	13	17	23	28	32	36	38	41	42	
	4000	18	23	32	38	43	48	51	54	55	17	17	18	20	24	28	30	33	35	
	8000	21	22	29	37	43	49	52	55	57	21	21	21	21	22	23	25	28	29	
L <sub>w</sub> , dB	63	67	71	74	78	83	85	88	88	54	57	63	66	70	75	78	79	80		
L <sub>WA</sub> , dB (A)	43	53	57	61	65	68	71	72	74	35	40	45	49	53	55	58	59	60		
Koneesta vaipan läpi tuleva äänenpainetaso huonetilassa, johon se on asennettu (10m <sup>2</sup> :n äänen absorptio)																				
Säätöasento / Ilmavirrat (tulo/poisto)																				
Säätöasento (V)	3,1	4,1	5,2	6,2	7,3	8,1	9,2	10,2	11,4											
Ilmavirta dm <sup>3</sup> /s	15/20	24/30	33/40	42/48	52/58	61/68	70/76	78/84	83/89											
Ilmavirta m <sup>3</sup> /h	54/72	86/108	119/144	151/173	187/209	220/245	252/274	281/302	299/320											
L <sub>PA</sub> , dB (A)	22	27	32	35	38	43	44	46	47											

## PÄÄOSAT

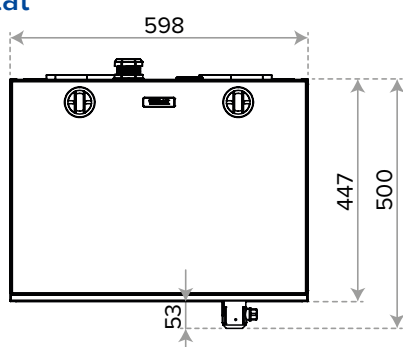
- 1 Poistoilmapuhallin
- 2 Tuloilmapuhallin
- 3 Lämmöntalteenottokenno
- 4 LTO-kennon ohitusläppä
- 5 Tuloilman hienosuodatin
- 6 Tuloilman karkeasuodatin
- 7 Poistoilman karkeasuodatin
- 8 Jälkilämmitysvastus (tuloilmakanavassa)
- 9 Turvakytkin
- 10 Tuloilman lämmityksen säätö
- 11 Tulo-/poistoilmavirran säätö



Kuvassa R-malli.  
L-mallissa osat ovat peilikuvana.

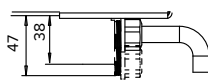
## MITAT JA KANAVALÄHDÖT

### Mitat



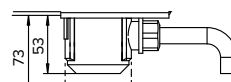
Kokonaiskorkeus kulmayhteellä 484 mm.  
Kokonaiskorkeus Vallox Silent Klick -vesilukolla 500 mm.  
Mittakuvassa vesilukko.

### Kulmayhde



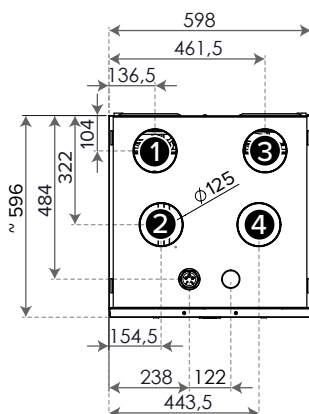
Asennuksen vaatima tila 47 mm

### Vesilukko



Asennuksen vaatima tila 73 mm

### Kanavalähdöt



#### R-malli

1. Tuloilma asuntoon
2. Poistoilma asunnosta koneeseen
3. Jäteilma ulos
4. Ulkoilma koneeseen

#### L-malli

1. Jäteilma ulos
2. Ulkoilma koneeseen
3. Tuloilma asuntoon
4. Poistoilma asunnosta koneeseen

Naaras-lähtökauluksen sisähalkaisija  $\varnothing 125$  mm

## OHJAUS

Ks. luku 4

- Vallox Simple Control -ohjain
- Vallox ProControl -ohjain
- Vallox ProControl -kosteuslähetin
- Vallox Delico PTD EC -liesikupu
- Vallox X-Line PTXP MC, PTXPA MC -liesikupu
- 0-10 VDC

## LISÄVARUSTEET (tilattava erikseen)

Ks. luku 6

- Vallox Simple Control -ohjain
- Vallox ProControl -ohjain
- Vallox ProControl -muuntaja
- Vallox ProControl -kosteuslähetin
- Vallox Delico PTD EC -liesikupu
- Vallox X-Line PTXP MC, PTXPA MC -liesikupu
- Eristetty yläpohjan läpivientilevy
- Kattoasennuslevy

# Vallox 121 SE



Vallox 121 SE sopii ilman kanaviston muutostöitä, v. 1983–2004 MUH Ilmava 100/120 tilalle

## TEKNISET TIEDOT

Nimike	Vallox 121 SE R Vallox 121 SE L	Tuotenumero 3381000 3416700	LVI-numero 7911418 7911419
Ilmamäärät	Tuloilma Poistoilma	96 dm <sup>3</sup> /s, 100 Pa 98 dm <sup>3</sup> /s, 100 Pa	
Sähköliitäntä		230 V, 50 Hz, 5,7 A pistotulppa	
Koteloitiluokka		IP 34	
Jälkilämmitys		Sähkövastus, 900 W	
Etuilämmitys		–	
Lisälämmitys		–	
Puhaltimet	Tuloilma Poistoilma	0,117 kW 0,9 A EC 0,117 kW 0,9 A EC	
Ominaisenergiankulutus (SEC) kylmässä ilmastossa keskimääräisessä ilmastossa		A+ B	
Hyötysyhteet*	Vuosihyötysuhde Tuloilmahyötysuhde Ominais sähköteho SFP	74 % 79 % 1,19 kW/m <sup>3</sup> /h (68 dm <sup>3</sup> /s)	
Suodattimet	Tuloilma Poistoilma	ISO Coarse > 75 % + ISO ePM <sub>1</sub> ISO Coarse > 75 %	
Lämmöntalteenoton ohitus		Automaattinen	
Mitat (l x k x s) ja paino		600 x 540 x 618   60 kg	

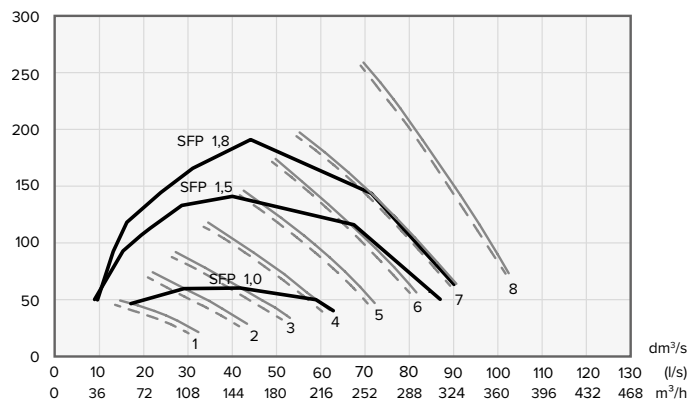
\*Ecodesign-direktiivin (2009/125/EY) määrittämässä toimintapisteessä, Etelä-Suomi Helsinki-Vantaa TRY 2012.

## PUHALTIMEN OTTOTEHOT

Puhallinnopeudet	Poistoilmavirta dm <sup>3</sup> /s	Puhaltimien yhteenlaskettu ottoteho W
1	28	21
2	35	32
3	46	44
4	59	63
5	71	82
6	78	110
7	83	137
8	106	224

## ILMAMÄÄRÄT

Painehäviö kanavistossa. Kokonaispaine (Pa)



Tilavuusvirta

----- T = Tuloilma  
— P = Poistoilma

SFP-luku (Specific Fan Power) suositusarvo <1,8 kW / (m<sup>3</sup>/s)

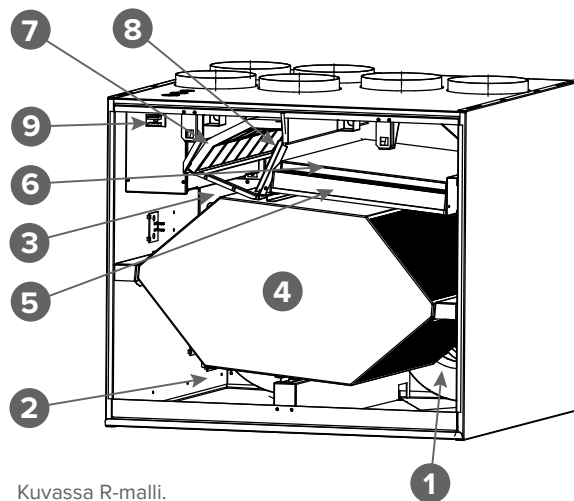
$SFP = \frac{\text{Puhaltimien yhteenlaskettu ottoteho (kW)}}{\text{mitoitusilmavirta (m}^3\text{/s)}}$

## ÄÄNIARVOT

	Äänitehotaso tuloilmakanavassa (yhdessä kanavassa) oktaavikaistoittain L <sub>w</sub> , dB								Äänitehotaso poistoilmakanavassa (yhdessä kanavassa) oktaavikaistoittain L <sub>w</sub> , dB								
	Säätöasento								Säätöasento								
	1	2	3	4	5	6	7	8	1	2	3	4	5	6	7	8	
Säätöasento	1	2	3	4	5	6	7	8	1	2	3	4	5	6	7	8	
Ilmavirta dm <sup>3</sup> /s	26	42	51	54	59	76	79	101	30	41	44	52	61	71	75	96	
Oktaavikaistan keski-taajuus Hz	63	63	69	73	76	77	80	82	83	45	52	58	61	63	66	68	72
	125	55	60	63	67	70	71	74	78	46	51	54	57	60	62	64	69
	250	42	49	52	55	57	61	63	67	33	40	43	47	49	51	53	58
	500	45	51	53	55	58	60	62	67	32	36	38	41	44	47	48	52
	1000	42	49	52	54	56	59	60	63	25	30	33	35	38	40	41	45
	2000	36	44	49	52	55	59	60	65	13	21	24	28	31	34	36	40
	4000	23	34	39	42	45	49	51	56				10	13	17	21	28
8000		25	31	36	40	44	47	53								16	
L <sub>w</sub> , dB	64	70	73	77	78	80	83	85	49	55	60	63	65	68	70	74	
L <sub>WA</sub> , dB(A)	47	53	57	59	62	65	66	71	35	40	42	46	48	50	52	57	
Koneesta vaipan läpi tuleva äänenpainetaso huonetilassa, johon se on asennettu (10 m <sup>2</sup> :n äänen absorptio)																	
Säätöasento/ilmavirta (tulo/poisto)																	
Säätöasento	1	2	3	4	5	6	7	8									
Ilmavirta dm <sup>3</sup> /s	30/30	41/41	49/47	55/55	64/63	72/71	80/78	100/96									
L <sub>PA</sub> , dB(A)	26	31	34	36	39	41	43	47									

## PÄÄOSAT

- 1 Poistoilmapuhallin
- 2 Tuloilmapuhallin
- 3 Jälkilämmitysvastus
- 4 Lämmöntalteenottokeho
- 5 Tuloilman hienosuodatin
- 6 Tuloilman karkeasuodatin
- 7 Poistoilman karkeasuodatin
- 8 LTO-kennon ohitusläppä
- 9 Turvakytkin
- 10 Mittayhteet (ovessa avattavan luukun takana)

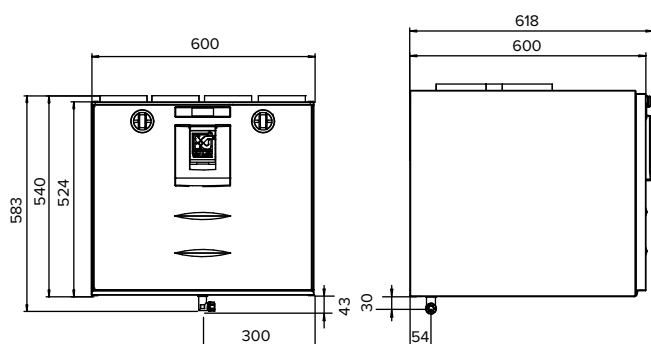


Kuvassa R-malli.  
L-mallissa osat ovat peilikuvana.

## MITAT JA KANAVALÄHDÖT

### Mitat

Vallox 121 SE sopii ilman kanaviston muutostöitä,  
v. 1983–2004 MUH Ilmava 100/120 tilalle



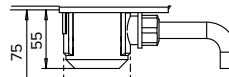
Kokonaiskorkeus kulmayhteellä 583 mm.  
Kokonaiskorkeus Vallox Silent Klick -vesilukolla 595 mm.  
Mittakuvassa kulmayhde.

### Kulmayhde



Asennuksen vaatima tila 52 mm

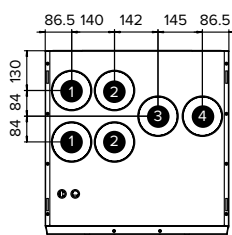
### Vesilukko



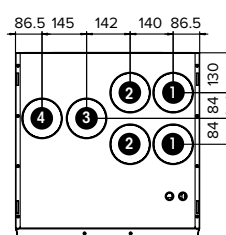
Asennuksen vaatima tila 75 mm

## Kanavalähdöt

### R-malli



### L-malli



- 1 Tuloilma asuntoon
- 2 Poistoilma asunnosta koneeseen
- 3 Ulkoilma koneeseen
- 4 Jäteilma ulos

Naaras-lähtökauluksen sisähalkaisija  $\varnothing$  125 mm

## OHJAUS

Ks. luku 4

- Vallox Digit SED -ohjain (sisältyy toimitukseen)
- Vallox SE -kosteusanturi
- Vallox SE -hiilidioksidianturi
- 0-10 VDC

## LISÄVARUSTEET (tilattava erikseen)

Ks. luku 6

- Vallox SE -kosteusanturi
- Vallox SE -hiilidioksidianturi
- Eristetty yläpohjan läpivientilevy
- Kattoasennuslevy

# Vallox 121<sub>MC</sub>



Vallox 121 MC sopii ilman kanaviston muutostöitä, v. 1983–2004 MUH Ilmava 100/120 tilalle

## TEKNISET TIEDOT

Nimike	Vallox 121 MC R Vallox 121 MC L	Tuotenumero 3440000 3440100	LVI-numero 7911421 7911423
Ilmamäärät	Tuloilma Poistoilma	96 dm <sup>3</sup> /s, 100 Pa 98 dm <sup>3</sup> /s, 100 Pa	
Sähköliitäntä		230 V, 50 Hz, 5,7 A pistotulppa	
Kotelointiluokka		IP 34	
Jälkilämmitys		Sähkövastus, 900 W	
Etuilämmitys		–	
Lisälämmitys		–	
Puhaltimet	Tuloilma Poistoilma	0,117 kW 0,9 A EC 0,117 kW 0,9 A EC	
Ominaisenergiankulutus (SEC) kylmässä ilmastossa keskimääräisessä ilmastossa		A+ B	
Hyötysyhteet*	Vuosityötysuhde Tuloilmahyötysuhde Ominaisähköteho SFP	74 % 79 % 1,19 kW/m <sup>3</sup> /h (68 dm <sup>3</sup> /s)	
Suodattimet	Tuloilma Poistoilma	ISO Coarse > 75 % + ISO ePM <sub>1</sub> ISO Coarse > 75 %	
Lämmöntalteenoton ohitus		Automaattinen	
Mitat (l x k x s) ja paino		600 x 540 x 618   60 kg	

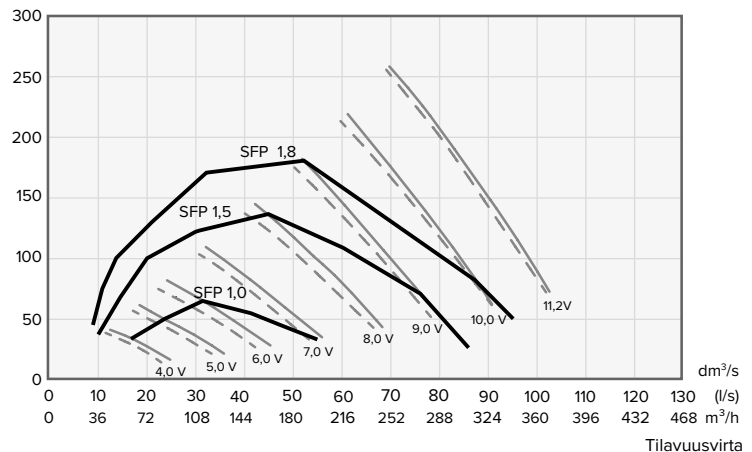
\*Ecodesign-direktiivin (2009/125/EY) määrittämässä toimintapisteessä, Etelä-Suomi Helsinki-Vantaa TRY 2012.

## PUHALTIMEN OTTOTEHOT

Säätöasento V	Poisto- ilmavirta dm <sup>3</sup> /s	Puhaltimien yhteenlaskettu ottoteho W
4,0	25	18
5,0	36	27
6,0	45	37
7,0	56	56
8,0	70	81
9,0	83	116
10,0	93	159
11,2	104	215

## ILMAMÄÄRÄT

Painehäviö kanavistossa. Kokonaispaine (Pa)



----- T = Tuloilma  
—— P = Poistoilma

SFP-luku (Specific Fan Power)  
suositusarvo <1,8 kW / (m<sup>3</sup>/s)

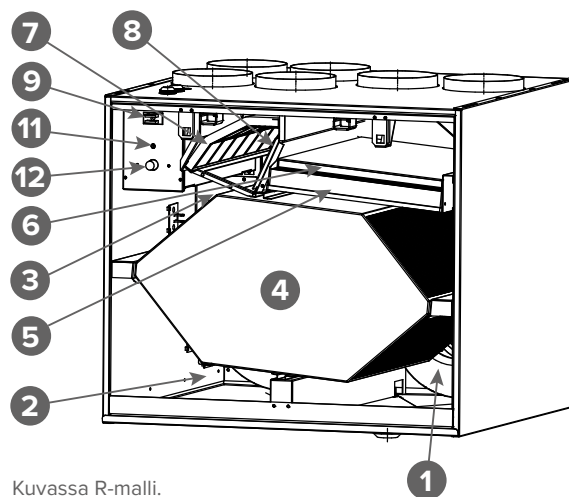
$SFP = \frac{\text{Puhaltimien yhteenlaskettu ottoteho (kW)}}{\text{mitoitusilmavirta (m}^3\text{/s)}}$

## ÄÄNIARVOT

Säätöasento (V)	Äänitehotaso tuloilmakanavassa (yhdessä kanavassa) oktaavikaistoittain L <sub>w</sub> , dB Säätöasento								Äänitehotaso poistoilmakanavassa (yhdessä kanavassa) oktaavikaistoittain L <sub>w</sub> , dB Säätöasento								
	4,0	5,0	6,0	7,0	8,0	9,0	10,0	11,2	4,0	5,0	6,0	7,0	8,0	9,0	10,0	11,2	
	Ilmavirta dm <sup>3</sup> /s	17	29	40	51	66	73	79	92	25	36	45	56	62	76	83	95
Oktaavi- kaistan keski- taajuus Hz	63	63	72	73	77	80	83	84	87	51	54	57	60	64	64	68	71
	125	53	59	63	66	69	73	75	79	44	48	51	55	59	62	64	67
	250	45	50	53	57	62	65	68	70	38	41	43	49	53	56	58	60
	500	40	45	47	51	55	58	61	63	26	32	34	38	42	45	48	50
	1000	39	46	49	54	57	59	60	62	22	27	30	34	37	39	42	43
	2000	32	40	45	51	55	58	61	64		18	22	27	31	34	36	39
	4000	18	29	35	41	46	50	52	55				14	19	24	27	29
8000				22	31	38	42	45	49								
L <sub>w</sub> , dB	63	72	73	78	80	83	85	88	52	55	58	61	65	67	70	73	
L <sub>WA</sub> , dB(A)	44	51	55	59	63	65	68	70	32	36	39	44	47	50	53	55	
Koneesta vaipan läpi tuleva äänenpainetaso huonetilassa, johon se on asennettu (10 m <sup>2</sup> :n äänen absorptio)																	
Säätöasento/ilmavirta (tulo/poisto)																	
Säätöasento (V)	4,0		5,0		6,0		7,0		8,0		9,0		10,0		11,2		
Ilmavirta dm <sup>3</sup> /s	24/26		33/34		40/42		50/51		62/62		71/71		82/82		92/92		
L <sub>PA</sub> , dB (A)	26		30		32		35		40		42		45		47		

## PÄÄOSAT

- 1 Poistoilmapuhallin
- 2 Tuloilmapuhallin
- 3 Jälkilämmitysvastus
- 4 Lämmöntalteenottokenno
- 5 Tuloilman hienosuodatin
- 6 Tuloilman karkeasuodatin
- 7 Poistoilman karkeasuodatin
- 8 LTO-kennon ohitusläppä
- 9 Turvakytkin
- 10 Mittayhteet (ovessa avattavan luukun takana)
- 11 Tulo- ja poistoilman suhteen säätö
- 12 Jälkilämmityksen säätö

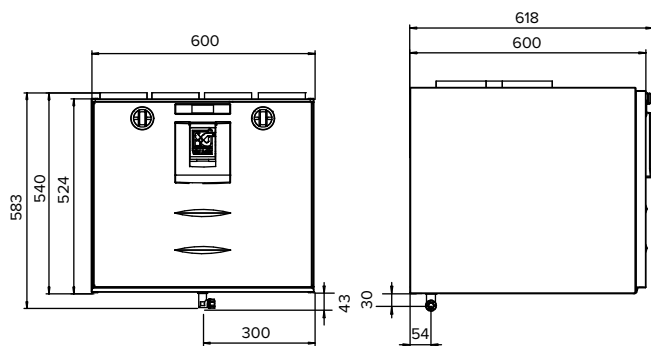


Kuvassa R-malli.  
L-mallissa osat ovat peilikuvana.

## MITAT JA KANAVALÄHDÖT

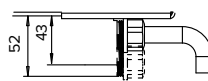
### Mitat

Vallox 121 MC sopii ilman kanaviston muutostöitä,  
v. 1983–2004 MUH Ilmava 100/120 tilalle



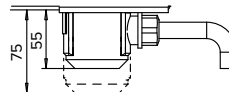
Kokonaiskorkeus kulmayhteellä 583 mm.  
Kokonaiskorkeus Vallox Silent Klick -vesilukolla 595 mm.  
Mittakuvassa kulmayhde.

### Kulmayhde



Asennuksen vaatima tila 52 mm

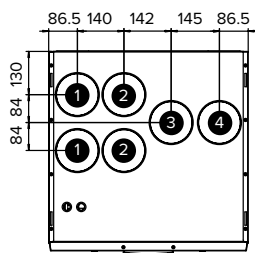
### Vesilukko



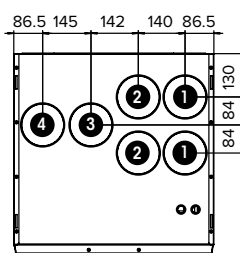
Asennuksen vaatima tila 75 mm

## Kanavalähdöt

### R-malli



### L-malli



- 1 Tuloilma asuntoon
- 2 Poistoilma asunnosta koneeseen
- 3 Ulkoilma koneeseen
- 4 Jäteilma ulos

Naaras-lähtökauluksen sisähalkaisija  
ø 125 mm

## OHJAUS

Ks. luku 4

- Vallox Simple Control -ohjain
- Vallox ProControl -ohjain
- Vallox ProControl -kosteuslähetin
- Vallox Delico PTD EC -liesikupu
- Vallox X-Line PTXP MC, PTXPA MC -liesikupu
- 0-10 VDC

## LISÄVARUSTEET (tilattava erikseen)

Ks. luku 6

- Vallox Simple Control -ohjain
- Vallox ProControl -ohjain
- Vallox ProControl -muuntaja
- Vallox ProControl -kosteuslähetin
- Vallox Delico PTD EC -liesikupu
- Vallox X-Line PTXP MC, PTXPA MC -liesikupu
- Eristetty yläpohjan läpivientilevy
- Kattoasennuslevy



# Vallox 110<sub>MV</sub>

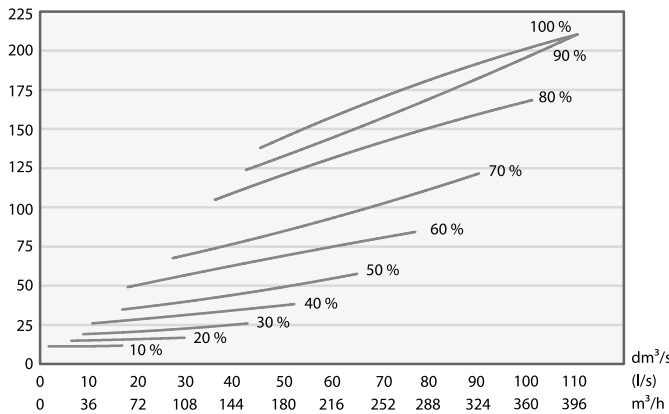


TEKNISET TIEDOT			
Nimike	Vallox 110 MV R Vallox 110 MV L	Tuotenumero 3446650 3446750	LVI-numero 7912039 7912040
Ilmamäärät	Tuloilma Poistoilma	96 dm <sup>3</sup> /s, 100 Pa 103 dm <sup>3</sup> /s, 100 Pa	
Sähköliitäntä		230 V, 50 Hz, 8,5 A pistotulppa	
Kotelointiluokka		IP 34	
Jälkilämmitys		Sähkövastus, 900 W	
Etuilämmitys		-	
Lisälämmitys		Sähkövastus, 900 W	
Puhaltimet	Tuloilma Poistoilma	0,119 kW 1,0 A EC 0,119 kW 1,0 A EC	
Ominaisenergiankulutus (SEC) kylmässä ilmastossa keskimääräisessä ilmastossa		A+ A	
Hyötysyhteet*	Vuosihyötysuhde Tuloilmahyötysuhde Ominais sähköteho SFP	79 % 86 % 1,15 kW/m <sup>3</sup> /h (71 dm <sup>3</sup> /s)	
Suodattimet	Tuloilma Poistoilma	ISO Coarse > 75 % + ISO ePM <sub>1</sub> ISO Coarse > 75 %	
Lämmöntalteenoton ohitus		Automaattinen	
Mitat (l x k x s) ja paino		638 x 678 x 472   64 kg	

\*Ecodesign-direktiivin (2009/125/EY) määrittämässä toimintapisteessä, Etelä-Suomi Helsinki-Vantaa TRY 2012.

## PUHALTIMEN OTTOTEHOT

Sähköteho (W)

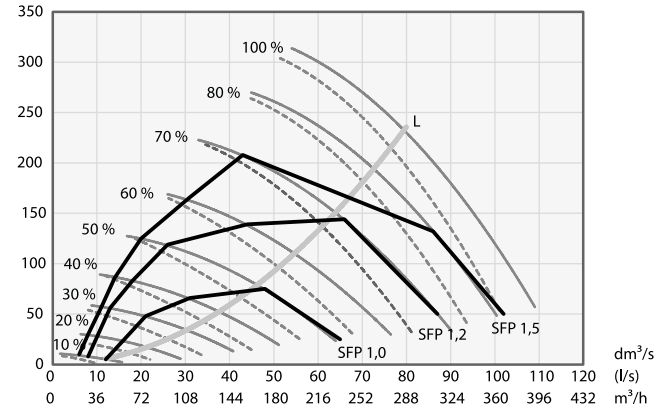


Tilavuusvirta

----- T = Tuloilma  
———— P = Poistoilma

## ILMAMÄÄRÄT

Painehäviö kanavistossa. Kokonaispaine (Pa)



Tilavuusvirta

SFP-luku (Specific Fan Power) suositusarvo <1,8 kW / (m<sup>3</sup>/s)

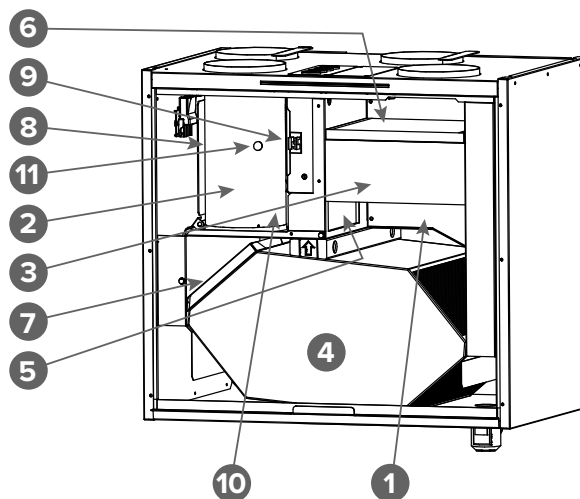
$SFP = \frac{\text{Puhaltimien yhteenlaskettu ottoteho (kW)}}{\text{mitoitusilmavirta (m}^3\text{/s)}}$

## ÄÄNIARVOT

Säätöasento (%)	Äänitehotaso tuloilmakanavassa (yhdessä kanavassa) oktaavikaistoittain L <sub>w</sub> , dB										Äänitehotaso poistoilmakanavassa (yhdessä kanavassa) oktaavikaistoittain L <sub>w</sub> , dB										
	Säätöasento										Säätöasento										
	10	20	30	40	50	60	70	80	90	100	10	20	30	40	50	60	70	80	90	100	
Oktaavi-kaistan keski-taajuus Hz	63	53	60	67	71	74	78	82	83	84	84	54	46	62	65	69	72	75	77	79	79
	125	48	56	61	66	70	74	76	78	80	80	42	44	50	53	58	61	64	66	68	68
	250	46	53	58	62	65	69	71	74	76	76	34	41	46	50	53	56	60	62	64	64
	500	40	48	56	57	60	62	65	67	68	69	26	35	40	43	46	49	52	55	57	57
	1000	31	42	50	55	58	61	64	65	67	67	18	28	34	38	41	45	47	50	52	51
	2000	18	32	40	46	52	56	60	62	64	64	13	17	24	29	33	36	39	42	44	44
	4000	17	20	30	38	44	49	53	56	59	59	17	17	18	19	21	24	27	31	33	33
	8000	21	21	25	34	42	48	53	57	59	60	21	21	21	21	21	22	24	26	29	29
L <sub>w</sub> , dB		55	62	69	73	76	80	83	85	86	86	55	57	62	66	70	72	75	78	79	79
L <sub>WA</sub> , dB(A)		41	49	56	60	63	67	69	72	73	73	33	38	43	46	50	53	56	59	60	60
Koneesta vaipan läpi tuleva äänenpainetaso huonetilassa, johon se on asennettu (10m <sup>2</sup> :n äänen absorptio)																					
Säätöasento																					
Säätöasento (%)	10	20	30	40	50	60	70	80	90	100	10	20	30	40	50	60	70	80	90	100	
L <sub>PA</sub> , dB(A)	21	24	30	32	35	39	42	45	47	47	21	24	30	32	35	39	42	45	47	47	

## PÄÄOSAT

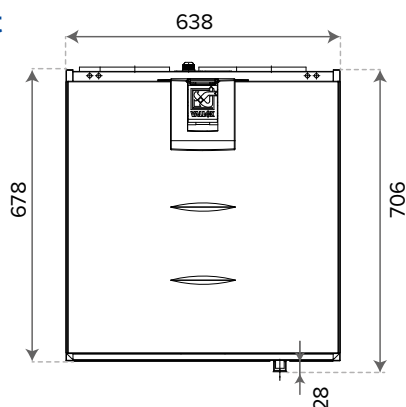
- 1 Poistoilmapuhallin (suojakannen takana)
- 2 Tuloilmapuhallin (poistoilmakanavan takana)
- 3 Tuloilman hienosuodatin
- 4 Lämmöntalteenottokenno
- 5 LTO-kennon ohitusläppä
- 6 Tuloilman karkeasuodatin
- 7 Poistoilman karkeasuodatin
- 8 Jälkilämmitysvastus (poistoilmakanavan takana)
- 9 Turvakytin
- 10 Lisälämmitysvastus
- 11 Sisäinen kosteus- ja hiilidioksidianturi



Kuvassa R-malli.  
L-mallissa osat ovat peilikuvana.

## MITAT JA KANAVALÄHDÖT

### Mitat



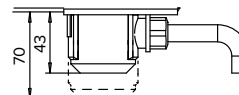
Kokonaiskorkeus kulmayhteellä 706 mm.  
Kokonaiskorkeus Vallox Silent Klick -vesilukolla 721 mm.  
Mittakuvassa kulmayhde.

### Kulmayhde



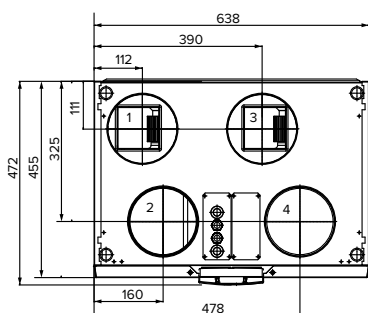
Asennuksen vaatima tila 47 mm

### Vesilukko



Asennuksen vaatima tila 70 mm

### Kanavalähdöt



#### R-malli

1. Tuloilma asuntoon
2. Poistoilma asunnosta koneeseen
3. Jäteilma ulos
4. Ulkoilma koneeseen

#### L-malli

1. Jäteilma ulos
2. Ulkoilma koneeseen
3. Tuloilma asuntoon
4. Poistoilma asunnosta koneeseen

Naaras-lähtökauluksen sisähalkaisija  $\varnothing$  160 mm

## OHJAUS

Ks. luku 4

- MyVallox Control -ohjain (sisältyy toimitukseen)
- MyVallox Cloud -pilvipalvelu
- MyVallox Home -kotiverkko
- Integroitu MyVallox-kosteusanturi
- Integroitu MyVallox-hiilidioksidianturi
- MyVallox KNX-väylämuunnin
- Vallox Delico PTD EC, KTD A -liesikupu
- Vallox X-Line KTXA, PTXP MC, PTXPA MC -liesikupu
- LAN
- 0-10 VDC
- Modbus
- Digitaalitulo x 2
- Analoginen tulo x 1

## LISÄVARUSTEET (tilattava erikseen)

Ks. luku 6

- Lisäohjain MyVallox Control
- Ulkoinen MyVallox-kosteusanturi
- Ulkoinen MyVallox-hiilidioksidianturi
- MyVallox VOC-anturi
- MyVallox KNX-väylämuunnin
- Vallox Delico PTD EC, KTD A -liesikupu
- Vallox X-Line KTXA, PTXP MC, PTXPA MC -liesikupu
- Eristetty yläpohjan läpivientilevy
- Kattoasennuslevy

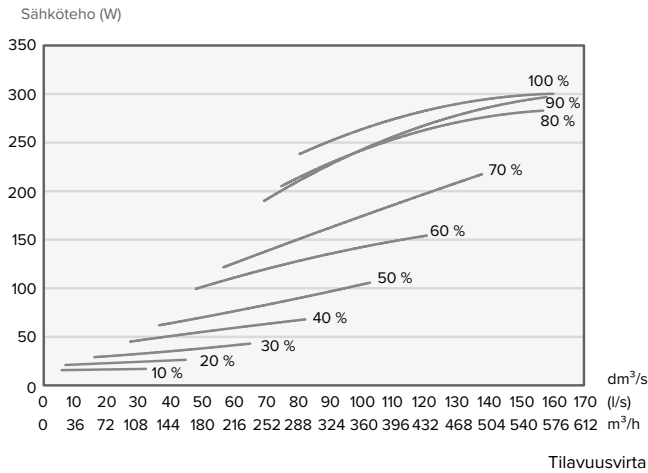
# Vallox 145 MV



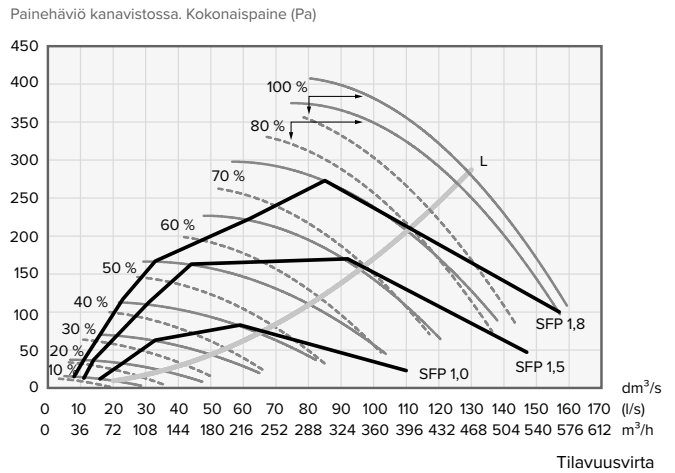
TEKNISET TIEDOT			
Nimike	Vallox 145 MV R Vallox 145 MV L	Tuotenumero 3475650 3475750	LVI-numero 7912049 7912050
Ilmamäärät	Tuloilma Poistoilma	150 dm <sup>3</sup> /s, 100 Pa 155 dm <sup>3</sup> /s, 100 Pa	
Sähköliitäntä		230 V, 50 Hz, 11,9 A pistotulppa	
Kotelointiluokka		IP 34	
Jälkilämmitys		Sähkövastus, 900 W	
Etulämmitys		-	
Lisälämmitys		Sähkö, 1500 W	
Puhaltimet	Tuloilma Poistoilma	0,175 kW, 1,25 A EC 0,175 kW, 1,25 A EC	
Ominaisenergiansiirto (SEC)	kylmässä ilmastossa keskimääräisessä ilmastossa	A+ A	
Hyötysyhteet*	Vuosihyötysuhde Tuloilmahyötysuhde Ominaisrähköteho SFP	79 % 85 % 1,33 kW/m <sup>3</sup> /h (109 dm <sup>3</sup> /s)	
Suodattimet	Tuloilma Poistoilma	ISO Coarse > 75 % + ISO ePM <sub>1</sub> ISO Coarse > 75 %	
Lämmöntalteenoton ohitus		Automaattinen	
Mitat (l x k x s) ja paino		717 x 748 x 578   88 kg	

\*Ecodesign-direktiivin (2009/125/EY) määrittämässä toimintapisteessä, Etelä-Suomi Helsinki-Vantaa TRY 2012.

## PUHALTIMEN OTTOTEHOT



## ILMAMÄÄRÄT



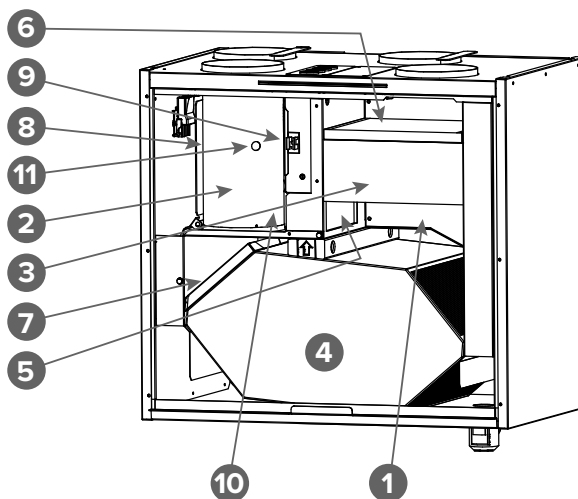
----- T = Tuloilma      SFP-luku (Specific Fan Power)       $SFP = \frac{\text{Puhaltimien yhteenlaskettu ottoteho (kW)}}{\text{mitoitussilmavirta (m³/s)}}$   
 ——— P = Poistoilma      suositusarvo <1,8 kW / (m<sup>3</sup>/s)

## ÄÄNIARVOT

Säätöasento (%)	Äänitehotaso tuloilmakanavassa (yhdessä kanavassa) oktaavikaistoittain L <sub>w</sub> , dB										Äänitehotaso poistoilmakanavassa (yhdessä kanavassa) oktaavikaistoittain L <sub>w</sub> , dB										
	Säätöasento										Säätöasento										
	10	20	30	40	50	60	70	80	90	100	10	20	30	40	50	60	70	80	90	100	
Oktaavi- kaistan keski- taajuus Hz	63	55	66	73	76	80	83	85	86	87	53	58	63	67	73	78	78	79	80	79	
	125	50	58	64	68	72	76	80	83	84	45	50	56	61	65	69	73	75	75	75	
	250	52	57	63	65	68	72	74	77	78	40	39	44	49	54	57	60	63	64	64	
	500	41	48	53	57	61	64	67	70	71	30	37	43	47	50	53	56	58	59	59	
	1000	53	47	52	57	60	64	65	67	68	32	33	36	41	44	48	50	52	53	53	
	2000	23	34	43	48	53	58	62	64	66	15	22	30	34	38	42	45	48	49	49	
	4000	18	23	36	44	50	55	59	62	63	17	17	19	23	27	31	35	38	39	39	
	8000	21	22	28	39	47	54	58	62	63	21	21	21	22	24	28	32	35	36	36	
L <sub>w</sub> , dB	59	68	74	77	81	84	86	88	90	89	54	59	64	68	74	79	79	80	81	81	
L <sub>WA</sub> , dB(A)	53	52	58	62	66	69	72	75	76	76	37	40	45	50	54	58	60	63	63	63	
Koneesta vaipan läpi tuleva äänenpainetaso huonetilassa, johon se on asennettu (10m <sup>2</sup> :n äänen absorptio)																					
Säätöasento																					
Säätöasento (%)	10	20	30	40	50	60	70	80	90	100	10	20	30	40	50	60	70	80	90	100	
L <sub>PA</sub> , dB(A)	28	27	32	35	39	43	46	48	49	49	28	27	32	35	39	43	46	48	49	49	49

## PÄÄOSAT

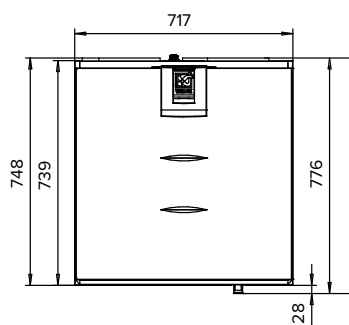
- 1 Poistoilmapuhallin (suojakannen takana)
- 2 Tuloilmapuhallin (poistoilmakanavan takana)
- 3 Tuloilman hienosuodatin
- 4 Lämmöntalteenottokenno
- 5 LTO-kennon ohitusläppä
- 6 Tuloilman karkeasuodatin
- 7 Poistoilman karkeasuodatin
- 8 Jälkilämmitysvastus (poistoilmakanavan takana)
- 9 Turvakytkin
- 10 Lisälämmitysvastus (poistoilmakanavan takana)
- 11 Sisäinen kosteus- ja hiilidioksidianturi



Kuvassa R-malli.  
L-mallissa osat ovat peilikuvana.

## MITAT JA KANAVALÄHDÖT

### Mitat



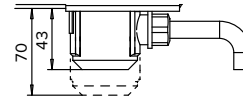
Kokonaiskorkeus kulmayhteellä 776 mm.  
Kokonaiskorkeus Vallox Silent Klick -vesilukolla 791 mm.  
Mittakuvassa kulmayhde.

### Kulmayhde



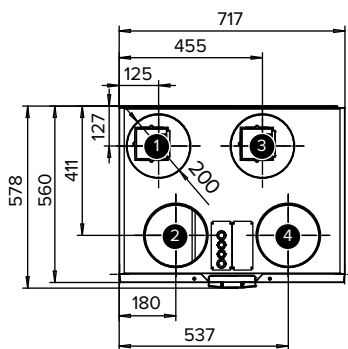
Asennuksen vaatima tila 47 mm

### Vesilukko



Asennuksen vaatima tila 70 mm

### Kanavalähdöt



#### R-malli

1. Tuloilma asuntoon
2. Poistoilma asunnosta koneeseen
3. Jäteilma ulos
4. Ulkoilma koneeseen

#### L-malli

1. Jäteilma ulos
2. Ulkoilma koneeseen
3. Tuloilma asuntoon
4. Poistoilma asunnosta koneeseen

Naaras-lähtökauluksen sisähalkaisija  $\varnothing$  200 mm

## OHJAUS

Ks. luku 4

- MyVallox Control -ohjain (sisältyy toimitukseen)
- MyVallox Cloud -pilvipalvelu
- MyVallox Home -kotiverkko
- Integroitu MyVallox-kosteusanturi
- Integroitu MyVallox-hiilidioksidianturi
- MyVallox KNX-väylämuunnin
- Vallox Delico PTD EC, KTD A -liesikupu
- Vallox X-Line KTXA, PTXP MC, PTXPA MC -liesikupu
- LAN
- 0-10 VDC
- Modbus
- Digitaalitulo x 2
- Analoginen tulo x 1

## LISÄVARUSTEET (tilattava erikseen)

Ks. luku 6

- Lisäohjain MyVallox Control
- Ulkoinen MyVallox-kosteusanturi
- Ulkoinen MyVallox-hiilidioksidianturi
- MyVallox VOC-anturi
- MyVallox KNX-väylämuunnin
- Vallox Delico PTD EC, KTD A -liesikupu
- Vallox X-Line KTXA, PTXP MC, PTXPA MC -liesikupu
- Eristetty yläpohjan läpivientilevy
- Lattia-asennusjalusta

# Vallox 245<sub>MV</sub>



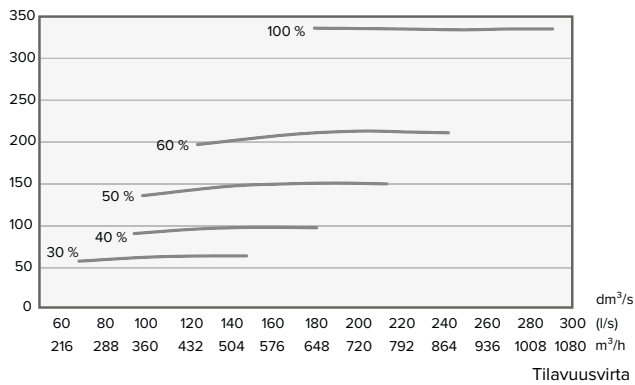
## TEKNISET TIEDOT

Nimike	<b>Vallox 245 MV R</b> <b>Vallox 245 MV L</b>	Tuotenumero 3513100 3513200	LVI-numero 7912051 7912052
Ilmamäärät	Tuloilma Poistoilma	245 dm <sup>3</sup> /s, 100 Pa 267 dm <sup>3</sup> /s, 100 Pa	
Sähköliitäntä		230 V, 50 Hz, 14,5 A pistotulppa	
Kotelointiluokka		IP 34	
Jälkilämmitys		Sähkövastus, 1500 W	
Etulämmitys		-	
Lisälämmitys		Sähkövastus, 1500 W	
Puhaltimet	Tuloilma Poistoilma	0,170 kW, 1,25 A EC 0,170 kW, 1,25 A EC	
Ominaisenergiankulutus (SEC)	kylmässä ilmastossa keskimääräisessä ilmastossa	A+ A+	
Hyötysynteet*	Vuoshiyötysuhde Tuloilmahyötysuhde Ominaisähköteho SFP	83 % 85 % 0,68 kW/m <sup>3</sup> /h (181 dm <sup>3</sup> /s)	
Suodattimet	Tuloilma Poistoilma	ISO Coarse > 75 % + ISO ePM <sub>1</sub> ISO Coarse > 75 %	
Lämmöntalteenoton ohitus		Automaattinen	
Mitat (l x k x s) ja paino		1038 x 1241 x 773   200 kg	

\*Ecodesign-direktiivin (2009/125/EY) määrittämässä toimintapisteessä, Etelä-Suomi Helsinki-Vantaa TRY 2012.

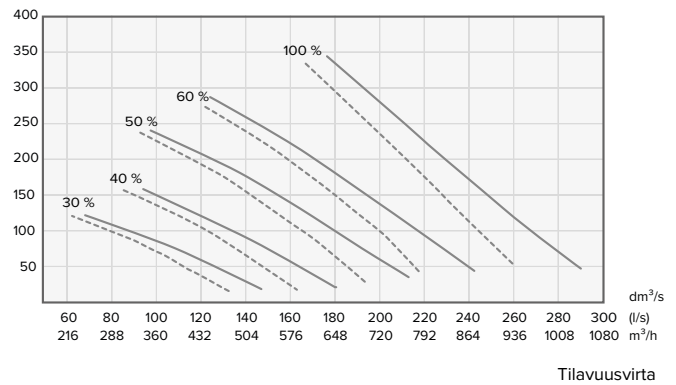
## PUHALTIMEN OTTOTEHOT

Sähköteho (W)



## ILMAMÄÄRÄT

Painehäviö kanavistossa. Kokonaispaine (Pa)



----- T = Tuloilma  
— P = Poistoilma

SFP-luku (Specific Fan Power)  
suositusarvo <1,8 kW / (m<sup>3</sup>/s)

$SFP = \frac{\text{Puhaltimien yhteenlaskettu ottoteho (kW)}}{\text{mitoitussilmavirta (m}^3\text{/s)}}$

## ÄÄNIARVOT

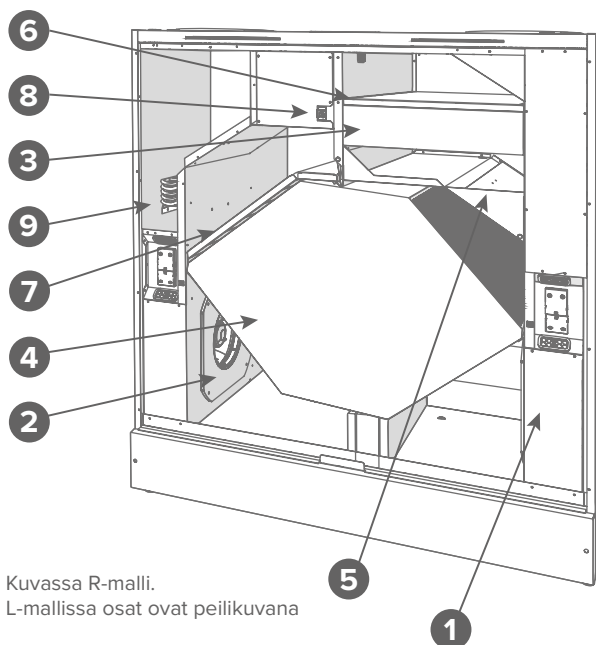
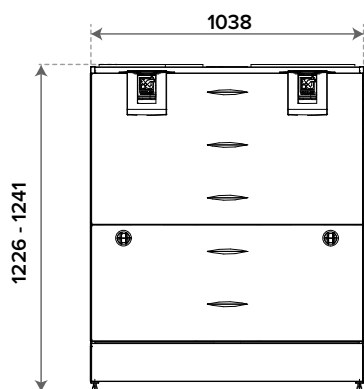
Säätöasento (%)	Äänitehotaso tuloilmakanavassa (yhdessä kanavassa) oktaavikaistoittain L <sub>w</sub> , dB					Äänitehotaso poistoilmakanavassa (yhdessä kanavassa) oktaavikaistoittain L <sub>w</sub> , dB				
	Säätöasento					Säätöasento				
Säätöasento (%)	30	40	50	60	100	30	40	50	60	100
Ilmavirta dm <sup>3</sup> /s	132	160	190	213	250	143	170	204	230	278
Ilmavirta m <sup>3</sup> /h	475	576	684	767	900	515	612	734	828	1001
Oktaavi- kaistan keski- taajuus Hz	63	66	69	72	77	54	57	60	63	66
	125	62	63	67	69	54	54	57	60	62
	250	56	62	64	67	51	58	61	64	66
	500	51	56	59	63	38	42	46	48	52
	1000	51	55	58	61	37	41	45	48	51
	2000	49	54	58	61	32	36	41	43	47
	4000	36	42	48	52	25	28	30	34	38
	8000	28	36	44	49	24	24	25	26	28
L <sub>w</sub> , dB	68	71	74	76	79	58	62	64	67	70
L <sub>WA</sub> , dB(A)	56	60	64	67	71	46	50	53	57	59
Koneesta vaipan läpi tuleva äänenpainetaso huonetilassa, johon se on asennettu (10m <sup>2</sup> :n äänen absorptio)										
Säätöasento/ilmavirta (tulo/poisto)										
Säätöasento (%)	30		40		50		60		100	
Ilmavirta dm <sup>3</sup> /s	132/148		159/179		192/214		214/243		251/282	
Ilmavirta m <sup>3</sup> /h	475/533		572/644		691/770		770/875		904/1015	
L <sub>PA</sub> , dB (A)	37		39		42		45		48	

## PÄÄOSAT

- 1 Poistoilmapuhallin
- 2 Tuloilmapuhallin
- 3 Tuloilman hienosuodatin
- 4 Lämmöntalteenottokenno
- 5 LTO-kennon ohitusläppä
- 6 Tuloilman karkeasuodatin
- 7 Poistoilman karkeasuodatin
- 8 Turvakytkin
- 9 Jälkilämmitysvastus

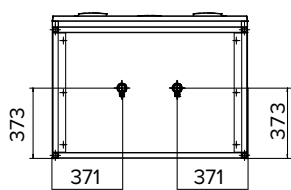
## MITAT JA KANAVALÄHDÖT

### Mitat



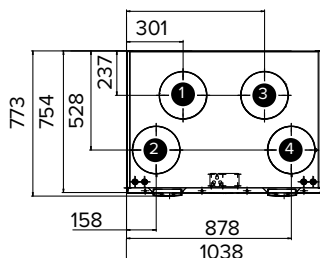
Kuvassa R-malli.  
L-mallissa osat ovat peilikuvana

### Kulmayhde/Vesilukko



Kondenssivesiliitännät

### Kanavalähdöt



Naaras-lähtökauluksen sisähalkaisija  $\varnothing$  250mm

## OHJAUS

Ks. luku 4

- MyVallox Control -ohjain (sisältyy toimitukseen)
- MyVallox Cloud -pilvipalvelu
- MyVallox Home -kotiverkko
- Integroitu MyVallox-kosteusanturi
- Integroitu MyVallox-hiilidioksidianturi
- MyVallox KNX-väylämuunnin
- Vallox Delico PTD EC, KTD A -liesikupu
- Vallox X-Line KTXA, PTXP MC, PTXPA MC -liesikupu
- LAN
- 0-10 VDC
- Modbus
- Digitaalitulo x 2
- Analoginen tulo x 1

### R-malli

1. Poistoilma asunnosta koneeseen
2. Tuloilma asuntoon
3. Ulkoilma koneeseen
4. Jäteilma ulos

### L-malli

1. Ulkoilma koneeseen
2. Jäteilma ulos
3. Poistoilma asunnosta koneeseen
4. Tuloilma asuntoon

## LISÄVARUSTEET (tilattava erikseen)

Ks. luku 6

- Lisäohjain MyVallox Control
- Ulkoinen MyVallox-kosteusanturi
- Ulkoinen MyVallox-hiilidioksidianturi
- MyVallox VOC-anturi
- MyVallox KNX-väylämuunnin
- Vallox Delico PTD EC, KTD A -liesikupu
- Vallox X-Line KTXA, PTXP MC, PTXPA MC -liesikupu



# Vallox 245<sub>MV</sub><sup>VKL</sup>



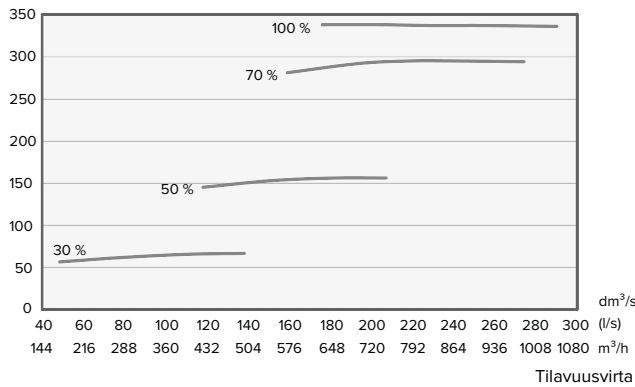
## TEKNISET TIEDOT

Nimike	Vallox 245 MV VKL R Vallox 245 MV VKL L	Tuotenumero 3513150 3513250	LVI-numero 7912059 7912060
Ilmamäärät	Tuloilma Poistoilma	219 dm <sup>3</sup> /s, 100 Pa 267 dm <sup>3</sup> /s, 100 Pa	
Sähköliitäntä		230 V, 50 Hz, 14,5 A pistotulppa	
Kotelointiluokka		IP 34	
Jälkilämmitys		Nestekiertoinen patteri	
Etuilämmitys		-	
Lisälämmitys		Sähkövastus, 3000 W	
Puhaltimet	Tuloilma Poistoilma	0,170 kW, 1,25 A EC 0,170 kW, 1,25 A EC	
Ominaisenergiansyöttö (SEC)	kylmässä ilmastossa keskimääräisessä ilmastossa	A+ A+	
Hyötysyhteet*	Vuosihyötysuhde Tuloilmahyötysuhde Ominaisähköteho SFP	83 % 85 % 0,68 kW/m <sup>3</sup> /h (181 dm <sup>3</sup> /s)	
Suodattimet	Tuloilma Poistoilma	ISO Coarse > 75 % + ISO ePM <sub>1</sub> ISO Coarse > 75 %	
Lämmöntalteenoton ohitus		Automaattinen	
Mitat (l x k x s) ja paino		1038 x 1241 x 773   210 kg	

\*Ecodesign-direktiivin (2009/125/EY) määrittämässä toimintapisteessä, Etelä-Suomi Helsinki-Vantaa TRY 2012.

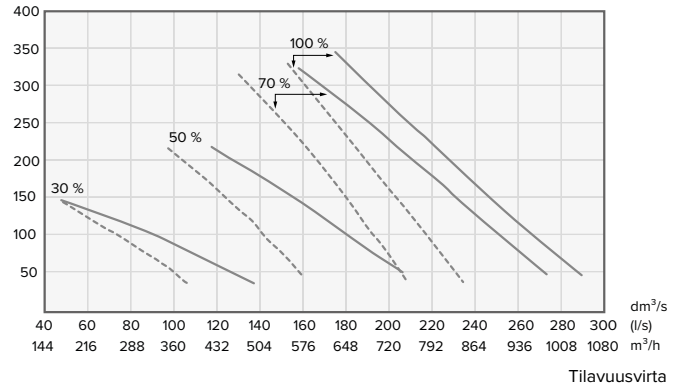
## PUHALTIMEN OTTOTEHOT

Sähköteho (W)



## ILMAMÄÄRÄT

Painehäviö kanavistossa. Kokonaispaine (Pa)



----- T = Tuloilma  
— P = Poistoilma

SFP-luku (Specific Fan Power)  
suositusarvo <1,8 kW / (m<sup>3</sup>/s)

$$SFP = \frac{\text{Puhaltimien yhteenlaskettu ottoteho (kW)}}{\text{mitoitussilmavirta (m³/s)}}$$

## ÄÄNIARVOT

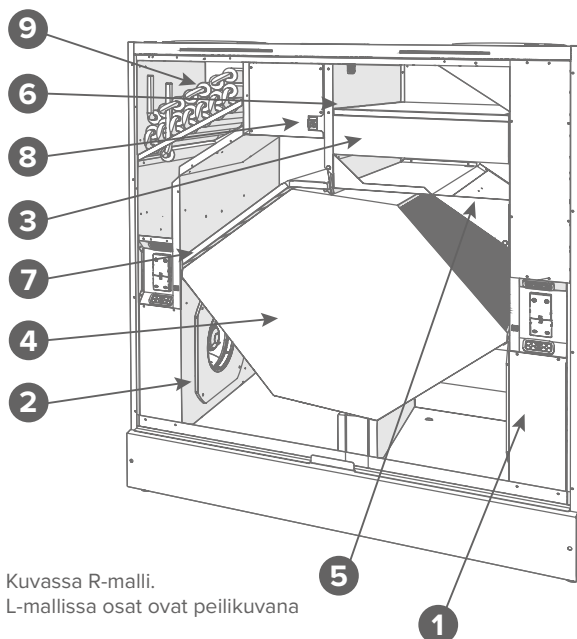
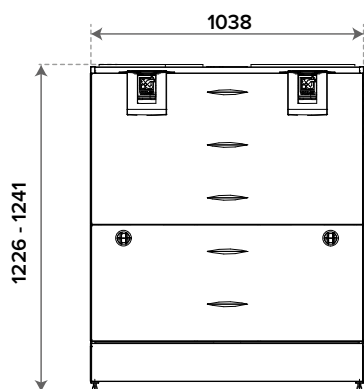
	Äänitehotaso tuloilmakanavassa (yhdessä kanavassa) oktaavikaistoittain L <sub>w</sub> , dB		Äänitehotaso poistoilmakanavassa (yhdessä kanavassa) oktaavikaistoittain L <sub>w</sub> , dB		
	Säätöasento		Säätöasento		
Säätöasento (%)	54	100	50	100	
Ilmavirta dm <sup>3</sup> /s	181	221	204	278	
Ilmavirta m <sup>3</sup> /h	652	796	734	1001	
Oktaavi- kaistan keski- taajuus Hz	63	72	60	66	
	125	67	57	62	
	250	65	61	66	
	500	59	46	52	
	1000	57	45	51	
	2000	57	62	41	47
	4000	46	52	30	38
	40	47	25	28	
L <sub>w</sub> , dB	74	79	64	70	
L <sub>WA</sub> , dB(A)	63	69	53	59	
Koneesta vaipan läpi tuleva äänenpainetaso huonetilassa, johon se on asennettu (10m <sup>2</sup> :n äänen absorptio)					
Säätöasento/ilmavirta (tulo/poisto)					
Säätöasento (%)	54/44		100/100		
Ilmavirta dm <sup>3</sup> /s	181/190		221/282		
Ilmavirta m <sup>3</sup> /h	652/684		796/1015		
L <sub>PA</sub> , dB (A)	42		48		

## PÄÄOSAT

- 1 Poistoilmapuhallin
- 2 Tuloilmapuhallin
- 3 Tuloilman hienosuodatin
- 4 Lämmöntalteenottokenno
- 5 LTO-kennon ohitusläppä
- 6 Tuloilman karkeasuodatin
- 7 Poistoilman karkeasuodatin
- 8 Turvakytkin
- 9 Jälkilämmityspatteri (neste)

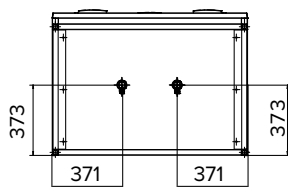
## MITAT JA KANAVALÄHDÖT

### Mitat



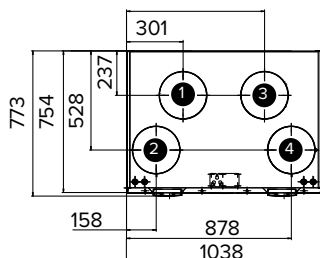
Kuvassa R-malli.  
L-mallissa osat ovat peilikuvana

### Kulmayhde/Vesilukko



Kondenssivesiliitännät

### Kanavalähdöt



Naaras-lähtökauluksen sisähalkaisija  $\varnothing$  250mm

## OHJAUS

Ks. luku 4

- MyVallox Control -ohjain (sisältyy toimitukseen)
- MyVallox Cloud -pilvipalvelu
- MyVallox Home -kotiverkko
- Integroitu MyVallox-kosteusanturi
- Integroitu MyVallox-hiilidioksidianturi
- MyVallox KNX-väylämuunnin
- Vallox Delico PTD EC, KTD A -liesikupu
- Vallox X-Line KTXA, PTXP MC, PTXPA MC -liesikupu
- LAN
- 0-10 VDC
- Modbus
- Digitaalitulo x 2
- Analoginen tulo x 1

### R-malli

1. Poistoilma asunnosta koneeseen
2. Tuloilma asuntoon
3. Ulkoilma koneeseen
4. Jäteilma ulos

### L-malli

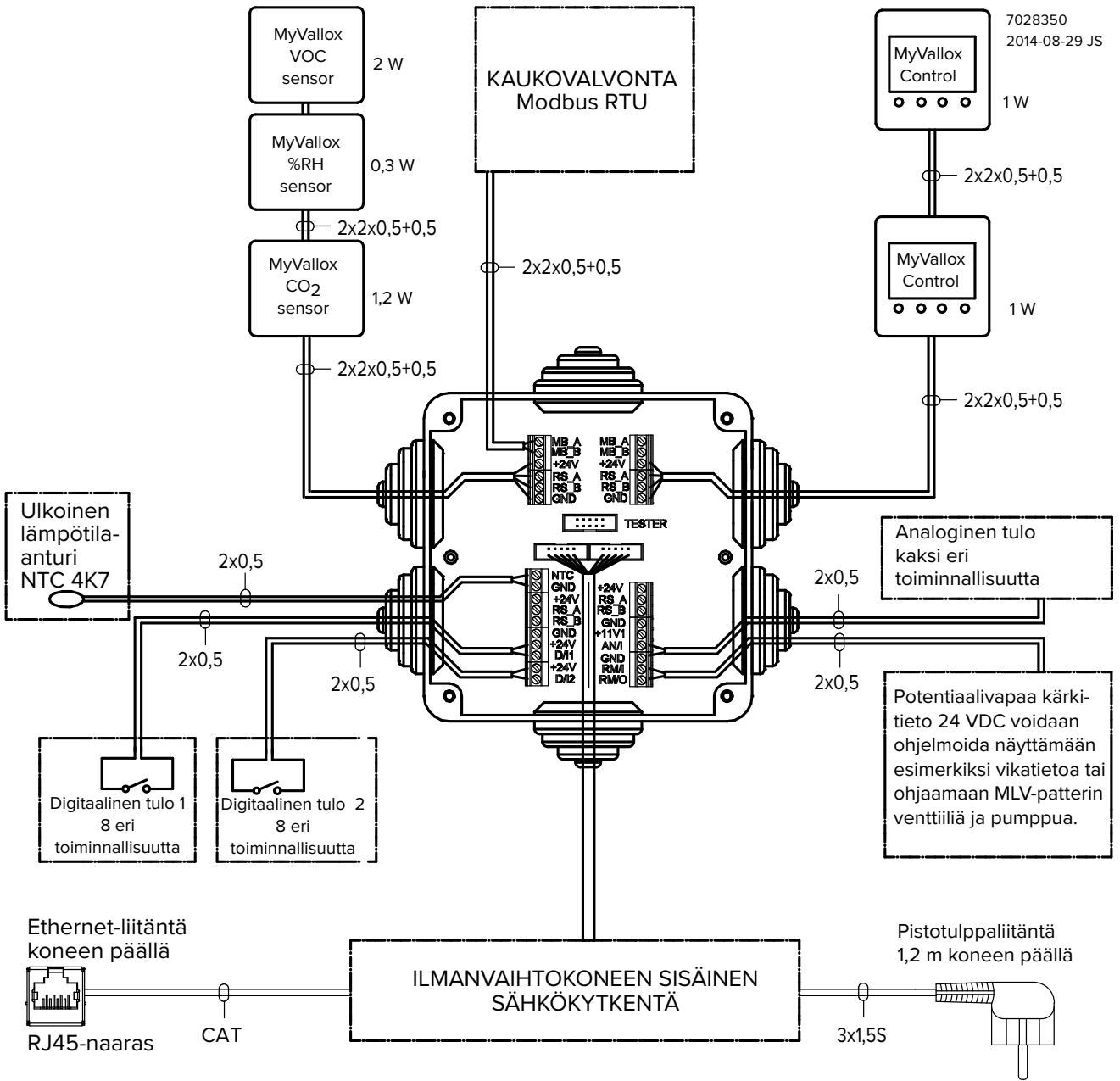
1. Ulkoilma koneeseen
2. Jäteilma ulos
3. Poistoilma asunnosta koneeseen
4. Tuloilma asuntoon

## LISÄVARUSTEET (tilattava erikseen)

Ks. luku 6

- Lisäohjain MyVallox Control
- Ulkoinen MyVallox-kosteusanturi
- Ulkoinen MyVallox-hiilidioksidianturi
- MyVallox VOC-anturi
- MyVallox KNX-väylämuunnin
- Vallox Delico PTD EC, KTD A -liesikupu
- Vallox X-Line KTXA, PTXP MC, PTXPA MC -liesikupu

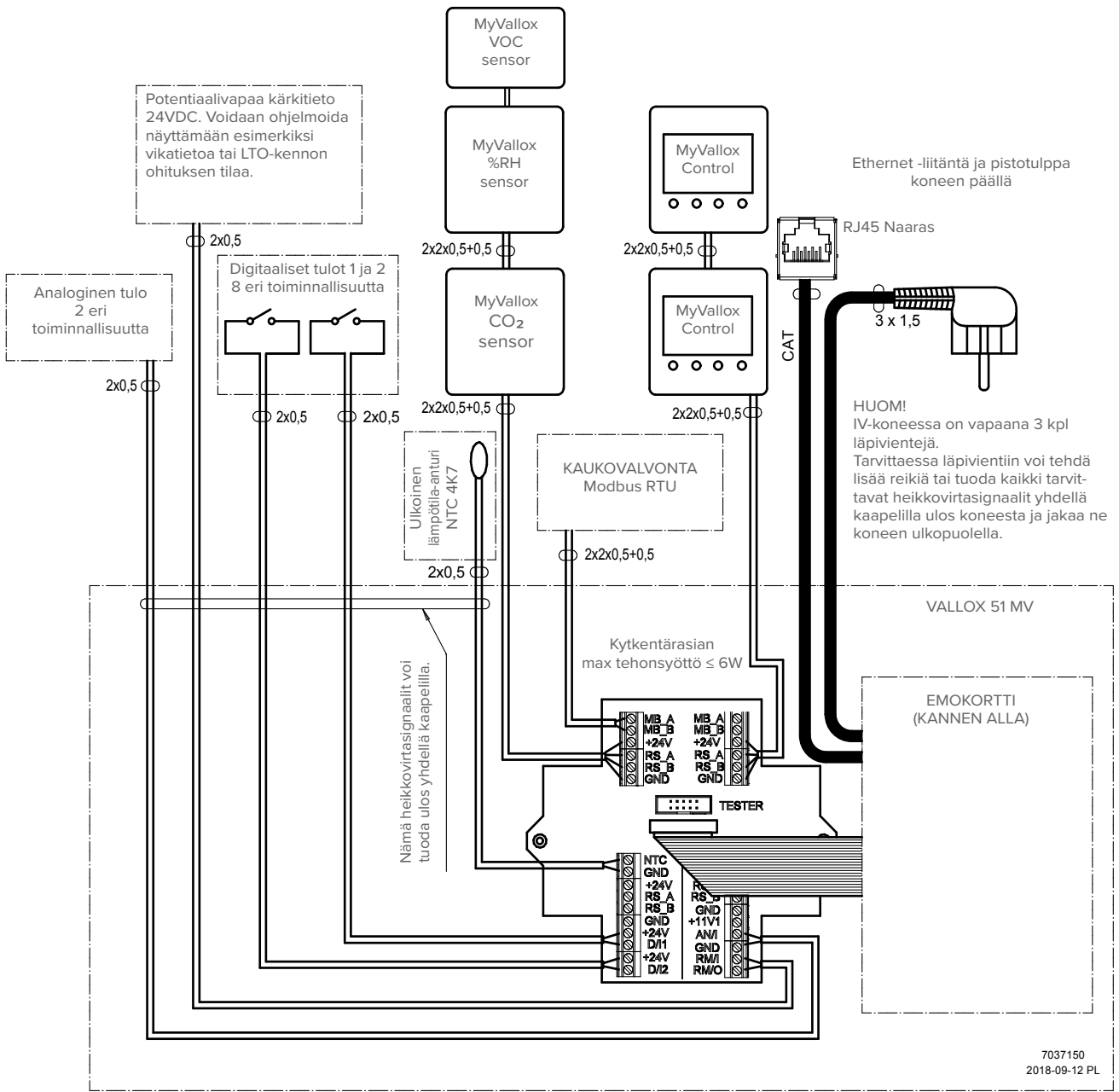
## ULKOISET SÄHKÖKYTKENNÄT | Vallox MV -ilmanvaihtokoneet (ei Vallox 51 MV ja Vallox 51K MV)



### TEHONSYÖTTÖ

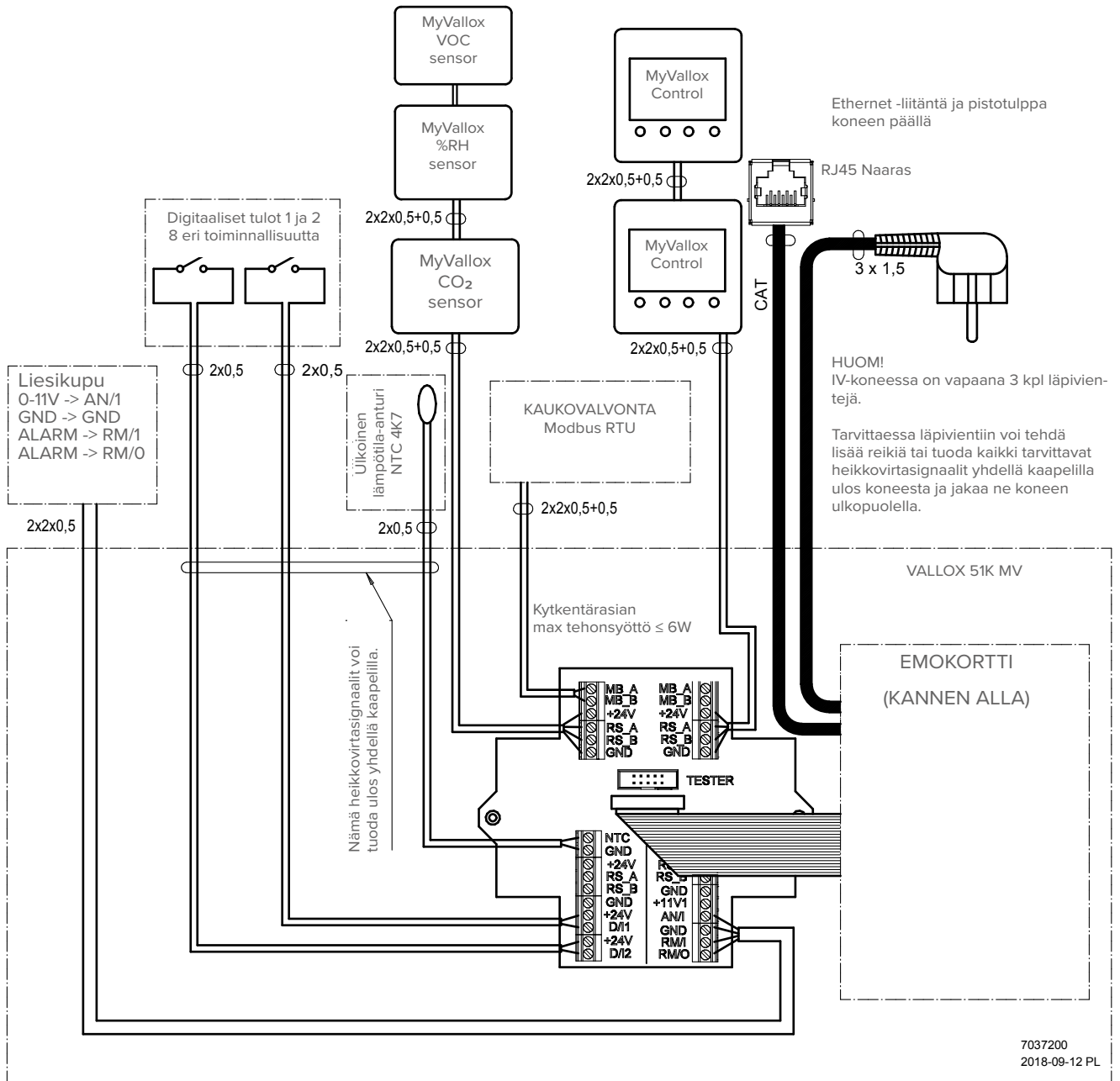
Maksimi	≤6W	MB_A	Ulkoinen Modbus A -signaali	D/I1	Digitaalinen tulo 1
MyVallox Control	1W	MB_B	Ulkoinen Modbus B -signaali	D/I2	Digitaalinen tulo 2
MyVallox %RH sensor	0,3 W	+24V	+24 V tasavirtajännite (DC)	11V1	11,1 V käyttöjännite
MyVallox CO <sub>2</sub> sensor	1,2 W	GND	Digitaalinen ja analoginen maapotentiaali	AN/I	Analoginen sisääntulo 0-10 VDC
MyVallox VOC sensor	2 W	RS_A	Laitteiston paikallinen Modbus A -signaali	RM/I	24 V releen sisäänmeno
Jännite	24 VDC	RS_B	Laitteiston paikallinen Modbus B -signaali	RM/O	24 V releen ulostulo
		NTC	Ulkoinen lämpötila-anturin liitin		

# ULKOISET SÄHKÖKYTKENNÄT | Vallox 51 MV -ilmanvaihtokone



TEHONSYÖTÖ		MB_A	Ulkoinen Modbus A -signaali	D/I1	Digitaalinen tulo 1
Maksimi	≤6W	MB_B	Ulkoinen Modbus B -signaali	D/I2	Digitaalinen tulo 2
MyVallox Control	1W	+24V	+24 V tasavirtajännite (DC)	11V1	11,1 V käyttöjännite
MyVallox %RH sensor	0,3 W	GND	Digitaalinen ja analoginen maapotentiaali	AN/I	Analoginen sisääntulo 0-10 VDC
MyVallox CO <sub>2</sub> sensor	1,2 W	RS_A	Laitteiston paikallinen Modbus A -signaali	RM/I	24 V releen sisäänmeno
MyVallox VOC sensor	2 W	RS_B	Laitteiston paikallinen Modbus B -signaali	RM/O	24 V releen ulostulo
Jännite	24 VDC	NTC	Ulkoinen lämpötila-anturin liitin		

## ULKOISET SÄHKÖKYTKENNÄT | Vallox 51K MV -ilmanvaihtokone

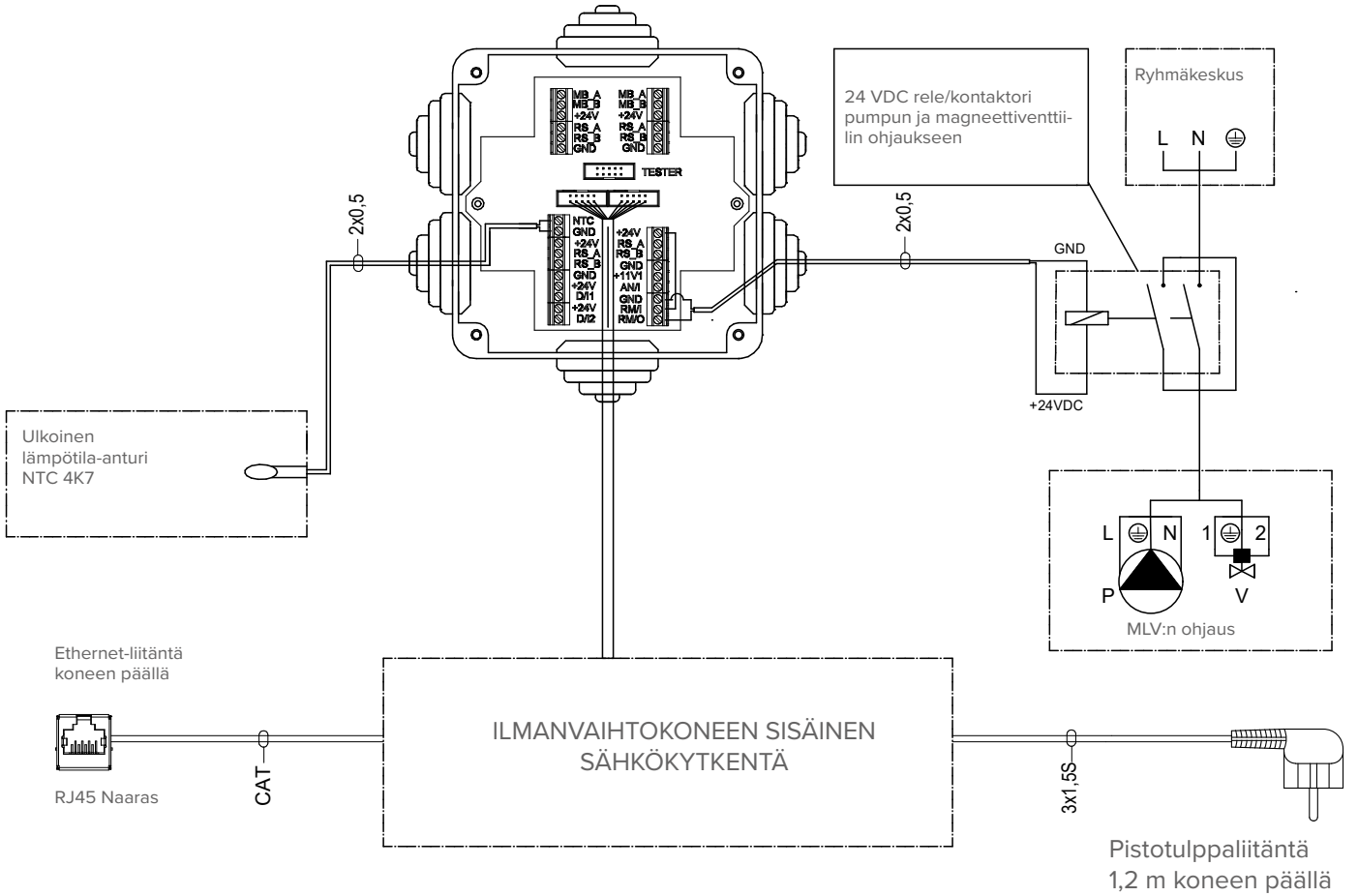


### TEHONSYÖTTÖ

Maksimi	≤6W	MB_A	Ulkoisen Modbus A -signaali	D/I1	Digitaalinen tulo 1
MyVallox Control	1W	MB_B	Ulkoisen Modbus B -signaali	D/I2	Digitaalinen tulo 2
MyVallox %RH sensor	0,3 W	+24V	+24 V tasavirtajännite (DC)	11V1	11,1 V käyttöjännite
MyVallox CO <sub>2</sub> sensor	1,2 W	GND	Digitaalinen ja analoginen maapotentiaali	AN/I	Analoginen sisääntulo 0-10 VDC
MyVallox VOC sensor	2 W	RS_A	Laitteiston paikallinen Modbus A -signaali	RM/I	24 V releen sisäänmeno
Jännite	24 VDC	RS_B	Laitteiston paikallinen Modbus B -signaali	RM/O	24 V releen ulostulo
		NTC	Ulkoisen lämpötila-anturin liitin		

## ULKOINEN SÄHKÖKYTKENTÄ MLV-KANAVAPATTERIN OHJAUKSEEN | Vallox MV -ilmanvaihtokoneet

### Vallox MLV Multi 200/250 -kanavapatteri



MB_A	Ulkoinen Modbus A -signaali
MB_B	Ulkoinen Modbus B -signaali
+24V	+24 V tasavirtajännite (DC)
GND	Digitaalinen ja analoginen maapotentiaali
RS_A	Laitteiston paikallinen Modbus A -signaali
RS_B	Laitteiston paikallinen Modbus B -signaali
NTC	Ulkoinen lämpötila-anturin liitin
D/I1	Digitaalinen tulo 1

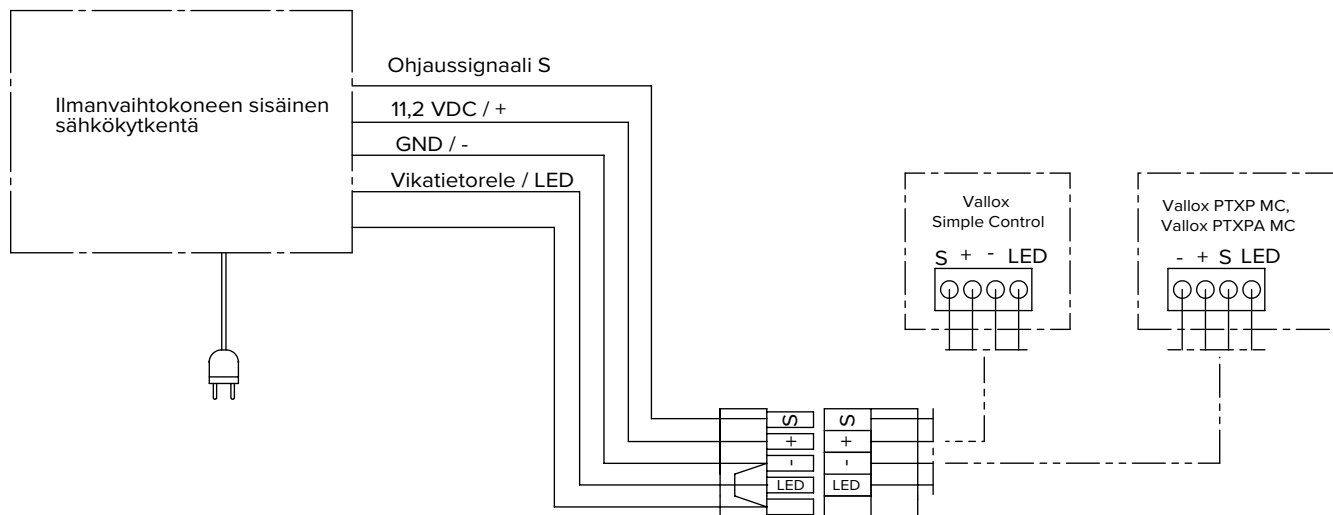
D/I2	Digitaalinen tulo 2
11V1	11,1 V käyttöjännite
AN/I	Analoginen sisääntulo 0-10 VDC
RM/I	24 V releen sisäänmeno
RM/O	24 V releen ulostulo
P	Kiertovesipumppu
V	Magneettiventtiili



## ULKOISET SÄHKÖKYTKENNÄT |

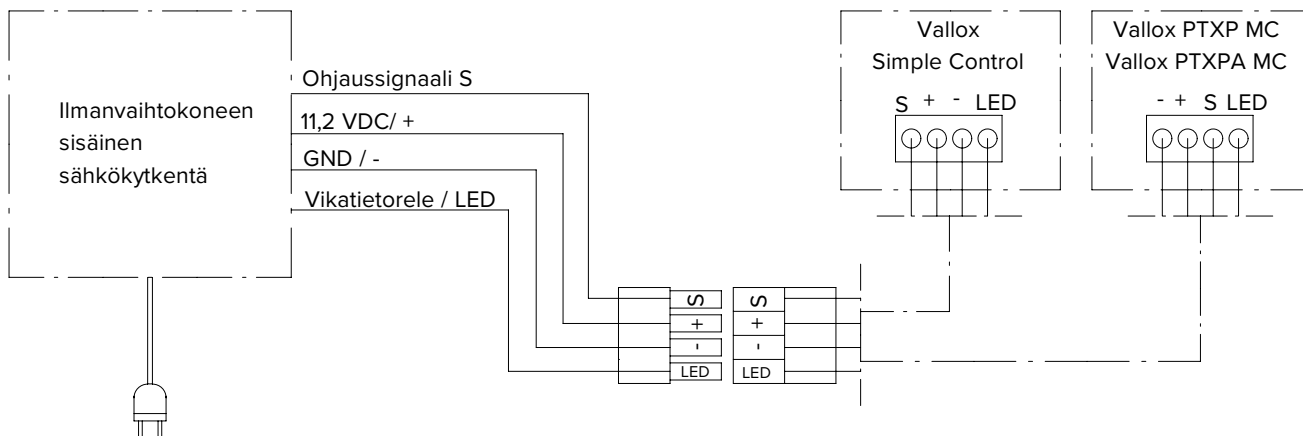
Vallox TSK Multi 50 MC, Vallox TSK Multi 80 MC,  
Vallox 096 MC ja Vallox 101 MC -ilmanvaihtokoneet

Vallox Simple Control -ohjain, Vallox X-Line PTXP MC ja  
Vallox X-Line PTXPA MC -liesikupu



## ULKOISET SÄHKÖKYTKENNÄT | Vallox 121 MC -ilmanvaihtokone

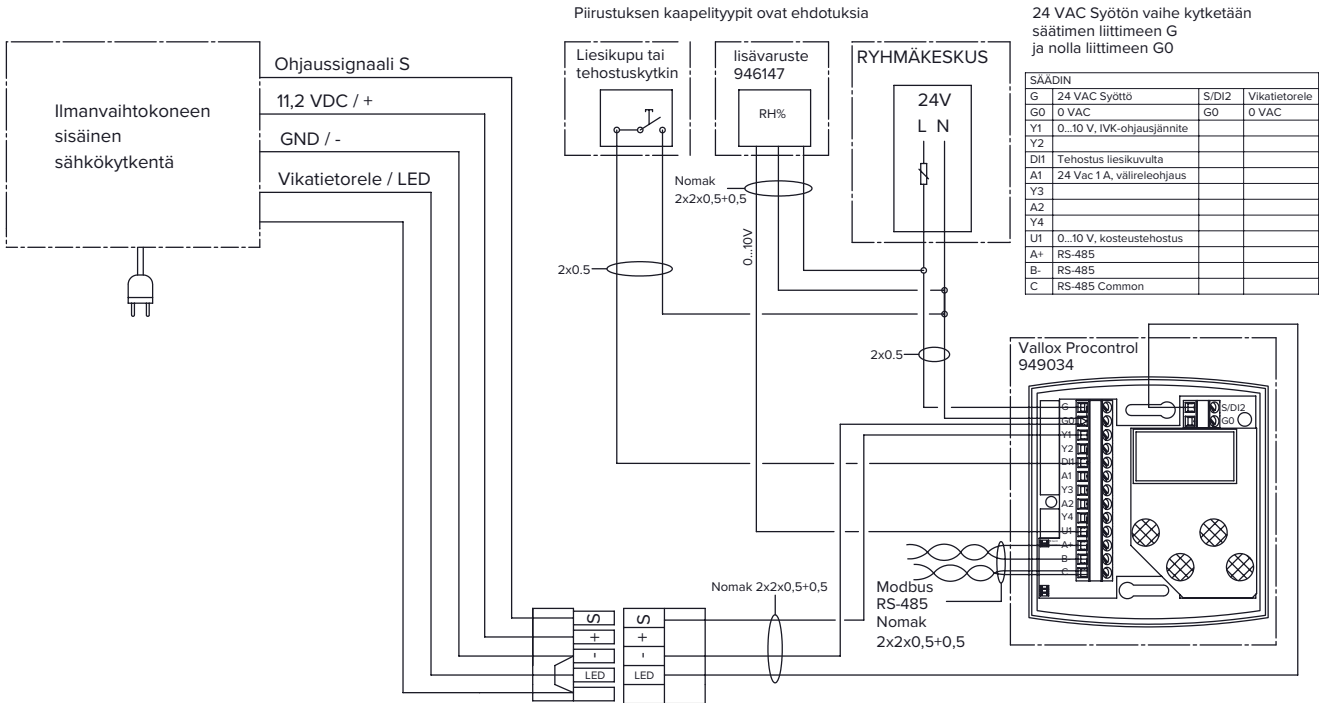
Vallox Simple Control -ohjain, Vallox X-Line PTXP MC ja  
Vallox X-Line PTXPA MC -liesikupu



# ULKOISET SÄHKÖKYTKENNÄT | Vallox TSK Multi 50 MC, Vallox TSK Multi 80 MC, Vallox 096 MC ja Vallox 101 MC -ilmanvaihtokoneet

## Vallox ProControl -ohjain

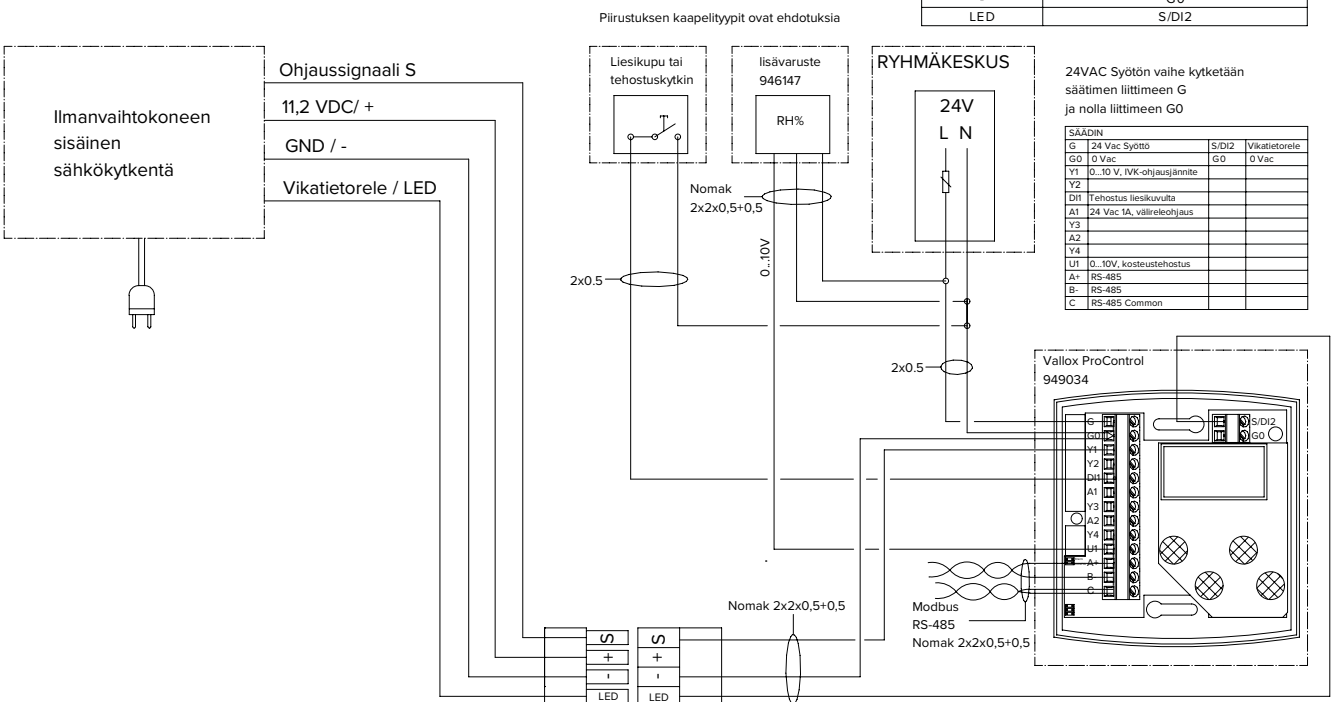
Ohjaimen ja IV-koneen välinen johdotus NOMAK 2x2x0,5+0,5	
IV-koneen johto	Säätimen liitin
S	Y1
+	ei kytketä
-	G0
LED	S/DI2



# ULKOISET SÄHKÖKYTKENNÄT | Vallox 121 MC -ilmanvaihtokone

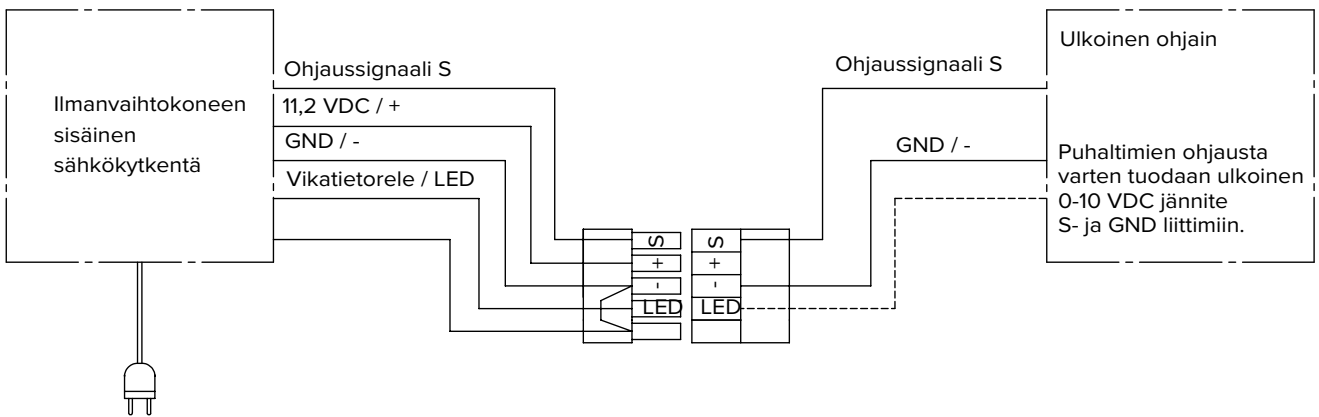
## Vallox ProControl -ohjain

Ohjaimen ja IV-koneen välinen johdotus NOMAK 2x2x0,5+0,5	
IV-koneen johto	Säätimen liitin
S	Y1
+	ei kytketä
-	G0
LED	S/DI2

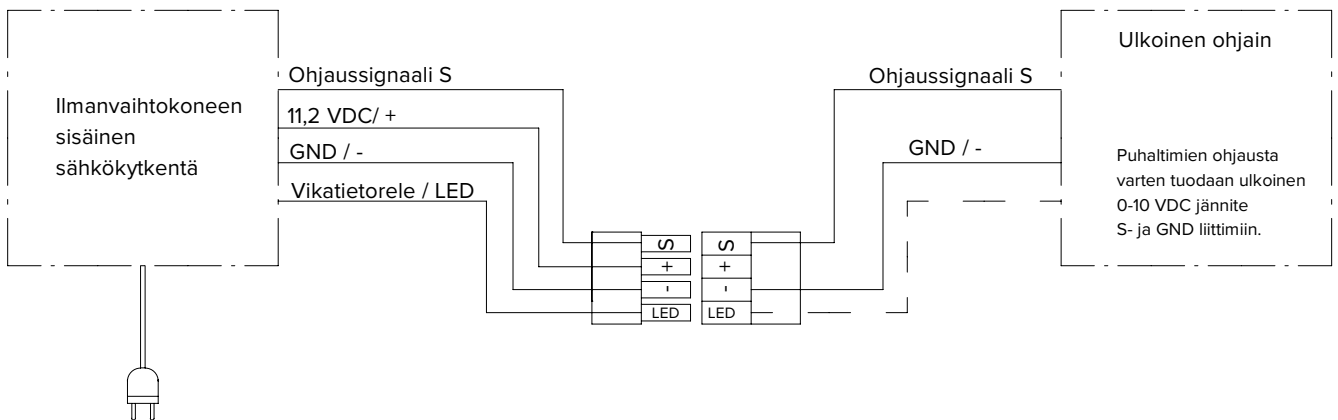


**ULKOISET SÄHKÖKYTKENNÄT |**

**Vallox TSK Multi 50 MC, Vallox TSK Multi 80 MC,  
Vallox 096 MC ja Vallox 101 MC -ilmanvaihtokoneet**

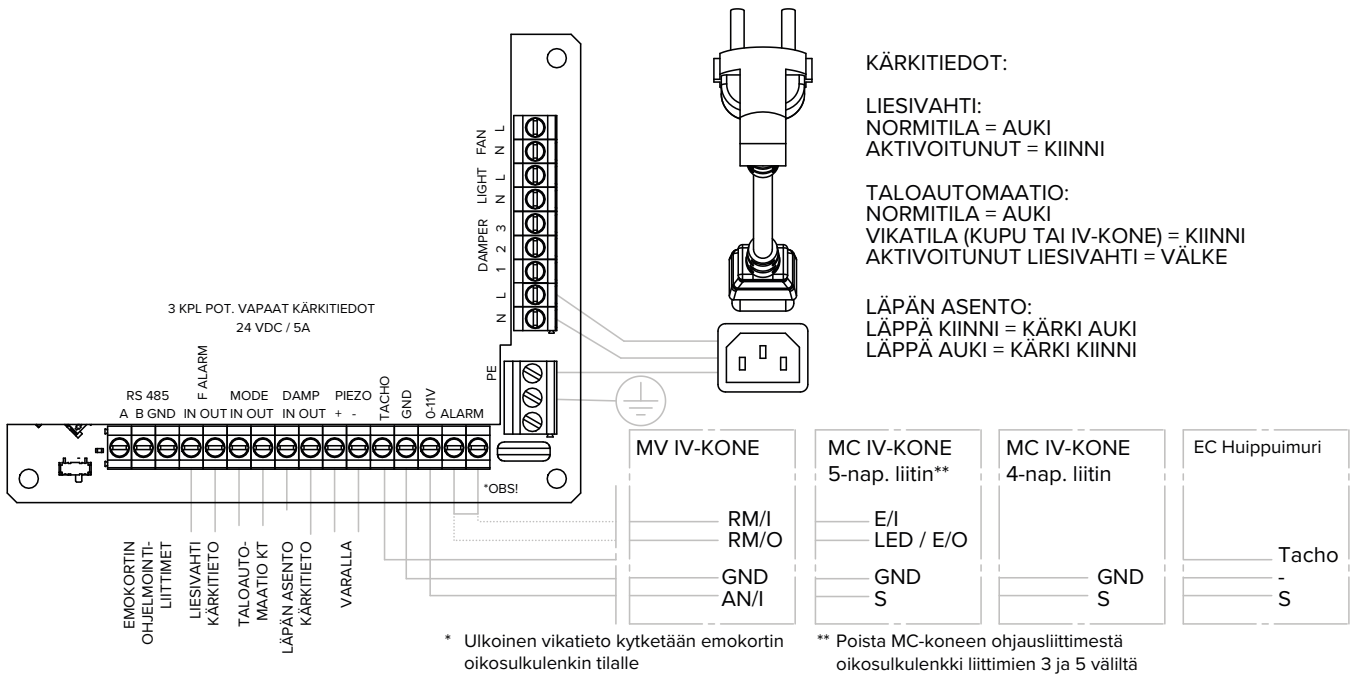
**Ulkoinen ohjain****ULKOISET SÄHKÖKYTKENNÄT |**

**Vallox 121 MC -ilmanvaihtokone**

**Ulkoinen ohjain**

# ULKOISET SÄHKÖKYTKENNÄT | Vallox MC -ilmanvaihtokoneet

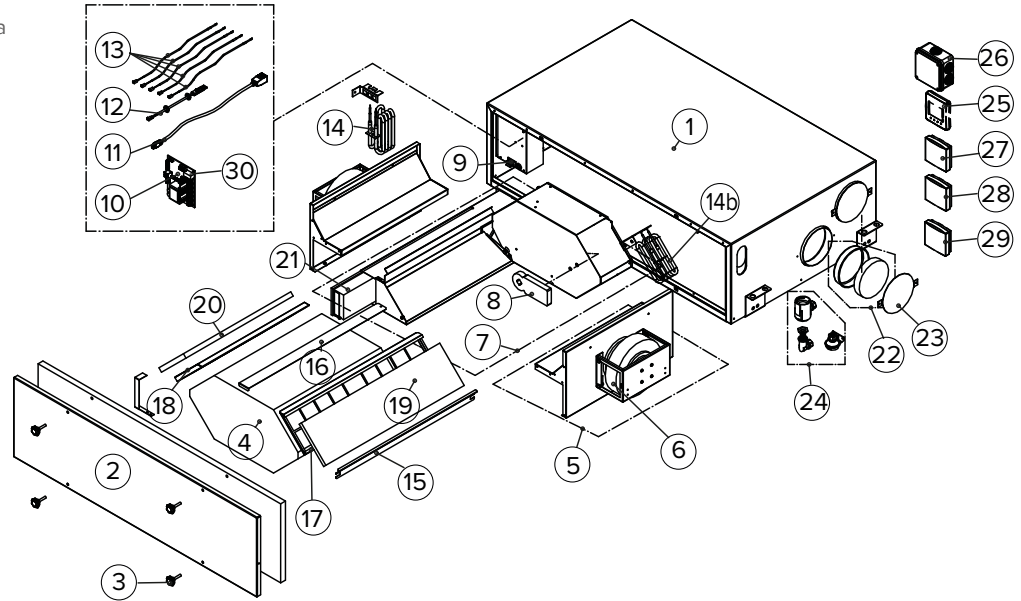
## Vallox Delico PTD EC -liesikupu





# RÄJÄYTYSKUVA JA OSALUETTELO | Vallox TSK Multi 50 MV, Vallox TSK Multi 80 MV

Kuvassa R-malli.  
L-mallissa osat ovat peilikuvana

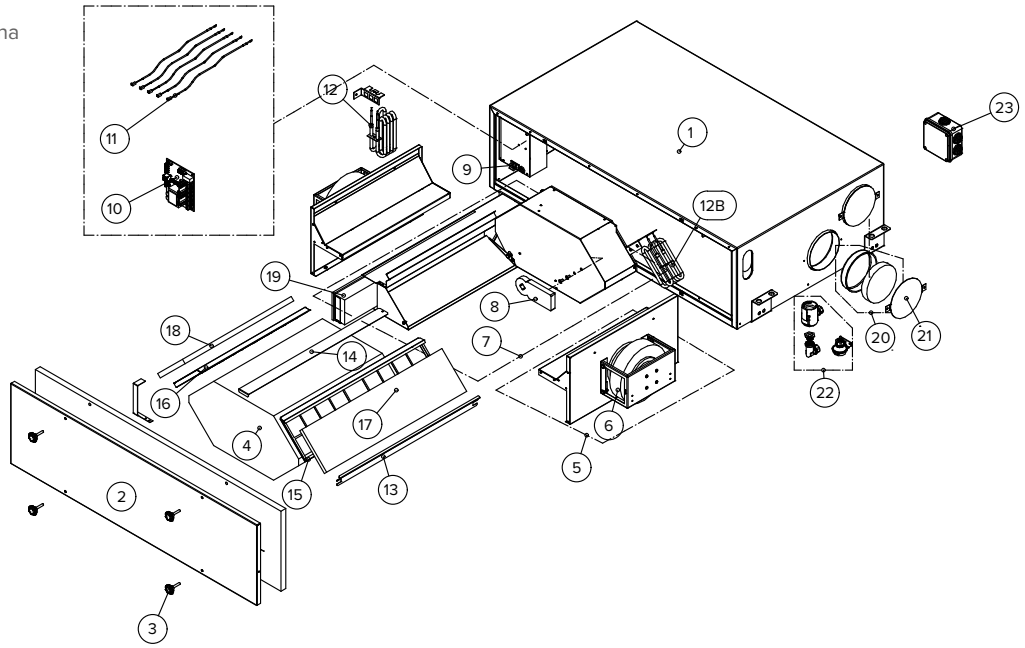


NO	OSA	TUNNUS	NO	OSA	TUNNUS	NO	OSA	TUNNUS
1.	Runko		10.	Emokortti	949032-1	21.	Tuloilman hienosuodatin (50 MV) Tuloilman hienosuodatin (80 MV)	978136 978135
2.	Ovi (50 MV) Ovi (80 MV)	3473500 3483000	11.	RJ-45-jatkokaapeli	952196	22.	Tulppa (50 MV) Tulppa (80 MV)	990630 990640
3.	Sormiruuvi oveen	990698	12.	Sisäinen kosteus- ja hiilidioksidianturi	4107985	23.	Peitelevy 100 mm (50 MV) Peitelevy 125 mm (80 MV)	3363500 3363600
4.	LTO-kenno, muovi (50 MV) LTO-kenno, muovi (80 MV)	933175 933195	13.	NTC-anturisarja	3494100	24.	Vesilukko Vallox Silent Klick	3494701
4.	LTO-kenno, alumiini (50 MV) LTO-kenno, alumiini (80 MV)	933120 933130	14.	Jälkilämmitysvastus, R-malli Jälkilämmitysvastus, L-malli	942210 942211	25.	MyVallox Control -ohjain	949033
4.	LTO-kenno, entalpia (50 MV) LTO-kenno, entalpia (80 MV)	933151 933152	14 b.	Lisälämmitysvastus, R-malli (80 MV) Lisälämmitysvastus, L-malli (80 MV)	942210 942211	26.	KytKentäkotelon kokoonpano	3526700
5.	Puhaltimen kokoonpano, R- ja L-malli (50 MV) Puhaltimen kokoonpano, R- ja L-malli (80 MV)	3473400 3482900	15.	LTO:n sivutiivistyslista (50 MV) LTO:n sivutiivistyslista (80 MV)	3356300 3352600	27.	MyVallox-kosteusanturi (lisävaruste)	946149
6.	Puhallin (50 MV) Puhallin (80 MV)	935385 935405	16.	LTO:n ylätivistyslista (50 MV) LTO:n ylätivistyslista (80 MV)	3463400 3488700	28.	MyVallox-hiilidioksidianturi (lisävaruste)	949111
7.	Ohituskanavan kokoonpano (50 MV R) Ohituskanavan kokoonpano (80 MV R)	3432700 3479500	17.	Suodatinteline (tuloilman karkeasuodatin 500 mm, 50 MV) Suodatinteline (tuloilman karkeasuodatin 580 mm, 80 MV)	3356400 3352700	29.	MyVallox VOC-anturi (lisävaruste)	949112
7.	Ohituskanavan kokoonpano (50 MV L) Ohituskanavan kokoonpano (80 MV L)	3551300 3551400	18.	Suodatinteline (poistoilman karkeasuodatin 400 mm, 50 MV) Suodatinteline (poistoilman karkeasuodatin 450 mm, 80 MV)	3382800 3368500	30.	Lasiputkisolake 63mA hidas 5x20 mm	952490
8.	Peltimoottori, R-malli Peltimoottori, L-malli	930621 930620	19.	Tuloilman karkeasuodatin (50 MV) Tuloilman karkeasuodatin (80 MV)	978036 3326700		Vallox-suodatinpakkaus 25 (50 MV) Vallox-suodatinpakkaus 26 (80 MV)	3570200 3356800
9.	Turvakytkin	948370	20.	Poistoilman karkeasuodatin (50 MV) Poistoilman karkeasuodatin (80 MV)	978035 3379700			



## RÄJÄYTYSKUVA JA OSALUETTELO | Vallox TSK Multi 50 MC, Vallox TSK Multi 80 MC

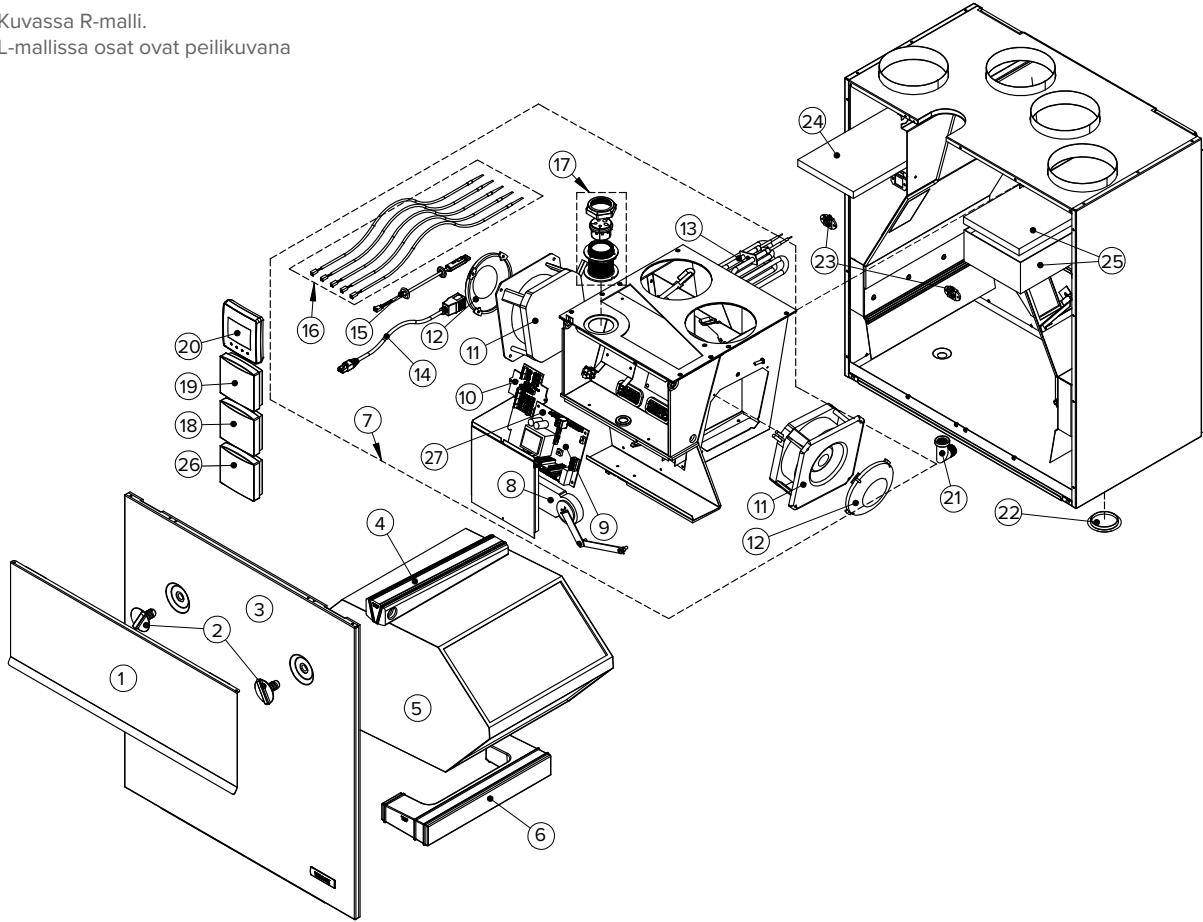
Kuvassa R-malli.  
L-mallissa osat ovat peilikuvana



NO	OSA	TUNNUS	NO	OSA	TUNNUS	NO	OSA	TUNNUS
1.	Runko		9.	Turvakytkin	948370	17.	Tuloilman karkeasuodatin (50 MC) Tuloilman karkeasuodatin (80 MC)	978036 3326700
2.	Ovi (50 MC) Ovi (80 MC)	3473500 3483000	10.	Emokortti	949032	18.	Poistoilman karkeasuodatin (50 MC) Poistoilman karkeasuodatin (80 MC)	978035 3379700
3.	Sormiruuvi oveen	990698	11.	NTC-anturisarja	3494100	19.	Tuloilman hienosuodatin (50 MC) Tuloilman hienosuodatin (80 MC)	978136 978135
4.	LTO-kenno, alumiini (50 MC) LTO-kenno, alumiini (80 MC)	933120 933130	12.	Jälkilämmitysvastus, R-malli Jälkilämmitysvastus, L-malli	942210 942211	20.	Tulppa (50 MC) Tulppa (80 MC)	990630 990640
5.	Puhaltimen kokoonpano, R- ja L-malli (50 MC) Puhaltimen kokoonpano, R- ja L-malli (80 MC)	3473400 3482900	12 B.	Lisälämmitysvastus, R-malli (80 MC) Lisälämmitysvastus, L-malli (80 MC)	942210 942211	21.	Peitelevy 100 mm (50 MC) Peitelevy 125 mm (80 MC)	3363500 3363600
6.	Puhallin (50 MC) Puhallin (80 MC)	935385 935405	13.	LTO:n sivutiivistyslista (50 MC) LTO:n sivutiivistyslista (80 MC)	3356300 3352600	22.	Vesilukko Vallox Silent Klick	3494700
7.	Ohituskanavan kokoonpano (50 MC R) Ohituskanavan kokoonpano (80 MC R)	3432700 3479500	14.	LTO:n ylätiivityslista (50 MC) LTO:n ylätiivityslista (80 MC)	3463400 3488700	23.	KytKentäkotelon kokoonpano	3526700
7.	Ohituskanavan kokoonpano (50 MC L) Ohituskanavan kokoonpano (80 MC L)	3551300 3551400	15.	Suodatinteline (tuloilman karkeasuodatin 500 mm, 50 MC) Suodatinteline (tuloilman karkeasuodatin 580 mm, 80 MC)	3356400 3352700		Vallox-suodatinpakkaus 25 (50 MC) Vallox-suodatinpakkaus 26 (80 MC)	3570200 3356800
8.	Peltimoottori, R-malli Peltimoottori, L-malli	930621 930620	16.	Suodatinteline (poistoilman karkeasuodatin 400 mm, 50 MC) Suodatinteline (poistoilman karkeasuodatin 450 mm, 80 MC)	3382800 3368500			

## RÄJÄYTYSKUVA JA OSALUETTELO | Vallox 51 MV

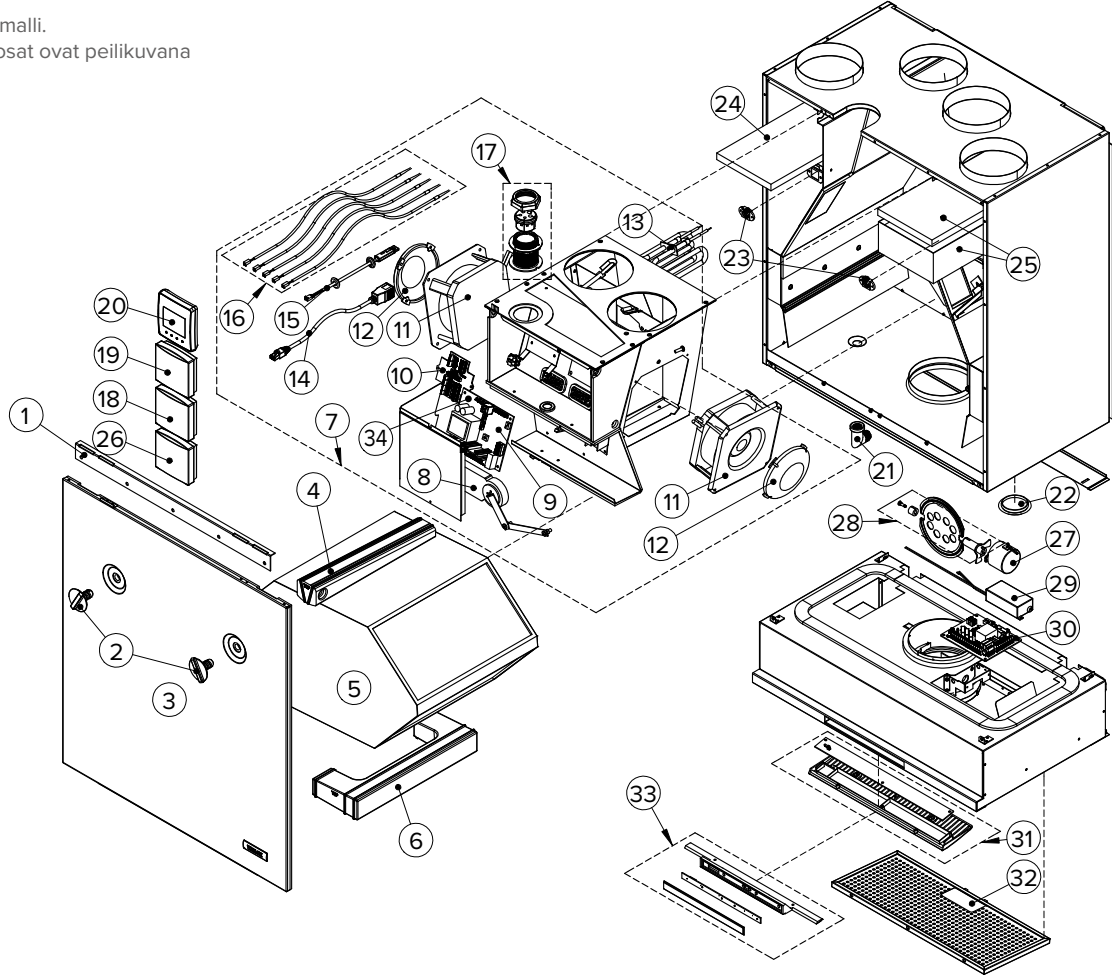
Kuvassa R-malli.  
L-mallissa osat ovat peilikuvana



NO	OSA	TUNNUS	NO	OSA	TUNNUS	NO	OSA	TUNNUS
1.	Oviruuvien peitelevy	4106644	11.	Puhallin	4104020	21.	Vesilukko Vallox Silent Klick	3494701
2.	Oviruuvi (toimitetaan parina ovi-ruuvien vastamutterin kanssa)	990715	12.	Ilmavirran ohjaussäleikkö	4104868	22.	Muoviruuvi Peitetulppa	990151 4105656
3.	Ovi	4106304	13.	Jälkilämmitysvastus, R-malli Jälkilämmitysvastus, L-malli	4106543 4106544	23.	Oviruuvien vastamutteri (toimitetaan parina ovi-ruuvien kanssa)	990715
4.	LTO-kennon ylätuki	4103238	14.	RJ-45-jatkokaapeli	952196	24.	Poistoilman karkeasuodatin	4103284
5.	LTO-kenno (alumiini) LTO-kenno (entalpia)	4103227 933156	15.	Sisäinen kosteus- ja hiilidioksidianturi	4107971	25.	Tuloilman karkea- ja hienosuodatin	4103284 4103424
6.	LTO-kennon alatuki	4103427	16.	NTC-anturisarja	4106207	26.	MyVallox VOC-anturi (lisävaruste)	949112
7.	Puhallinkammion kokoonpano, R Puhallinkammion kokoonpano, L	4105049 4105048	17.	Kattoläpiviientiholkki Kattoläpiviientitiiviste	950445 950446	27.	Lasiputkisolake 63mA hidas 5x20 mm	952490
8.	Peltimoottori	930621	18.	MyVallox-kosteusanturi (lisävaruste)	946149		Vallox-suodatinpaketti 32	4106181
9.	Emokortti	949032-1	19.	MyVallox-hiilidioksidianturi (lisävaruste)	949111			
10.	Liitäntäkortti	949038	20.	MyVallox Control -ohjain	949033			

## RÄJÄYTYSKUVA JA OSALUETTELO | Vallox 51K MV

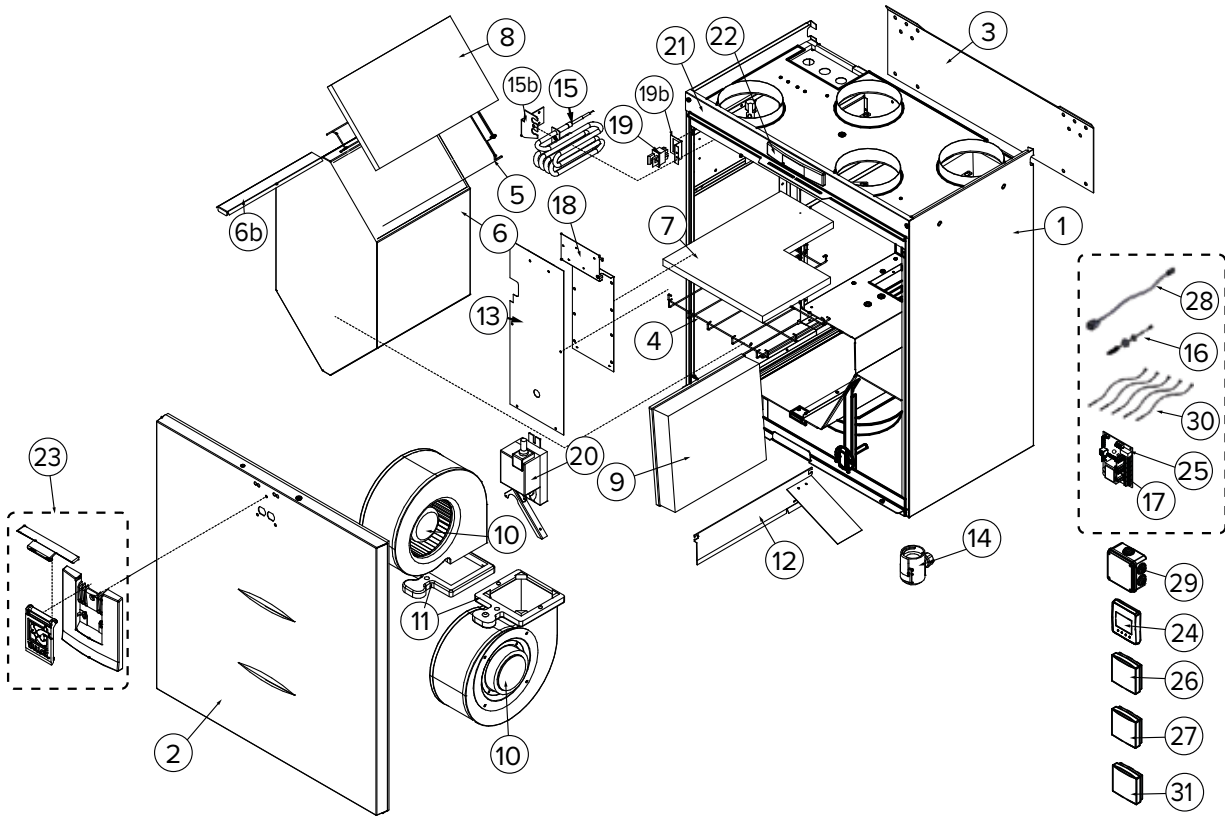
Kuvassa R-malli.  
L-mallissa osat ovat peilikuvana



NO	OSA	TUNNUS	NO	OSA	TUNNUS	NO	OSA	TUNNUS
1.	Kalusteoven kiinnityslista	3296000	14.	RJ-45-jatkokaapeli	952196	27.	Sulkuläpän moottori	930622
2.	Oviruuvi (toimitetaan parina oviruuvien vastamutterin kanssa)	990715	15.	Sisäinen kosteus- ja hiilidioksidianturi	4107971	28.	Läppäkokooppa	2131310
3.	Ovi	4106304	16.	NTC-anturisarja	4106207	29.	LED-virtalähde	940028
4.	LTO-kennon ylätuki	4103238	17.	Kattolämpivientiholkki Kattolämpivientitiiviste	950445 950446	30.	Emokortti	949041
5.	LTO-kenno (alumiini) LTO-kenno (entalpia)	4103227 933156	18.	MyVallox-kosteusanturi (lisävaruste)	946149	31.	Valaisinrunko	2131500
6.	LTO-kennon alatuki	4103427	19.	MyVallox-hiilidioksidianturi (lisävaruste)	949111	31.	LED-valaisin	944030
7.	Puhallinkammion kokoonpano, R Puhallinkammion kokoonpano, L	4105049 4105048	20.	MyVallox Control -ohjain	949033	32.	Rasvasuodatin	2052310
8.	Peltimoottori	930621	21.	Vesilukko Vallox Silent Klick	3494701	33.	Etupaneelin kokoonpano valk.	2131950
9.	Emokortti	949032-1	22.	Muoviruuvi Peitetulppa	990151 4105656	33.	Etupaneelin kokoonpano RST	2131900
10.	Liitäntäkortti	949038	23.	Oviruuvien vastamutteri (toimitetaan parina oviruuvien kanssa)	990715	34.	Lasiputkisolake 63mA hidas 5x20 mm	952490
11.	Puhallin	4104020	24.	Poistoilman karkeasuodatin	4103284		Vallox-suodatinpakkaus 32	4106181
12.	Ilmavirran ohjaussäleikkö	4104868	25.	Tuloilman karkea- ja hienosuodatin	4103284 4103424			
13.	Jälkilämmitysvastus, R-malli Jälkilämmitysvastus, L-malli	4106543 4106544	26.	MyVallox VOC-anturi (lisä- varuste)	949112			

# RÄJÄYTYSKUVA JA OSALUETTELO | Vallox 90 MV

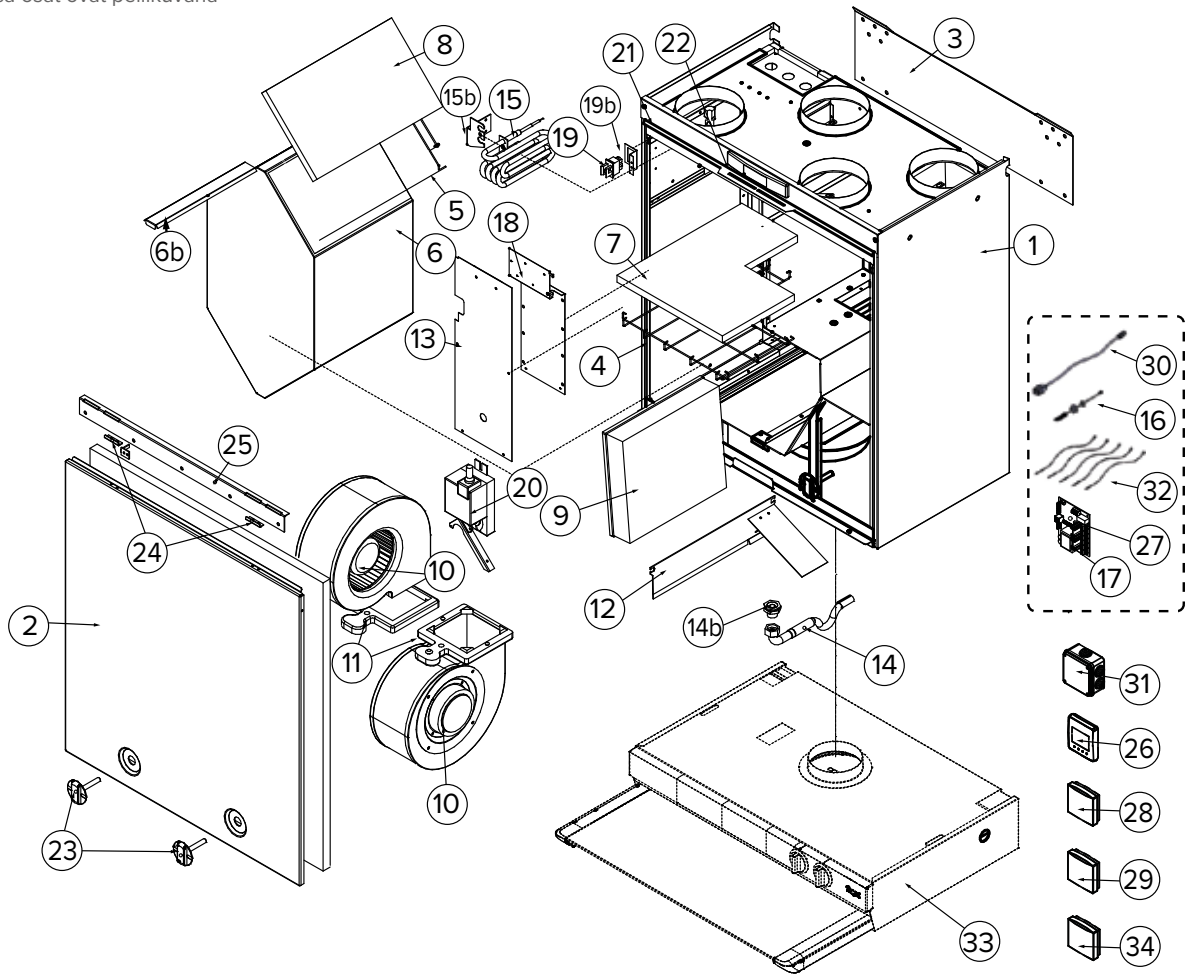
Kuvassa R-malli.  
L-mallissa osat ovat peilikuvana



NO	OSA	TUNNUS	NO	OSA	TUNNUS	NO	OSA	TUNNUS
1.	Sivulevy	3239010	15.	Sähkökotelon kansi	3456100	25.	Lasiputkisolake 63mA hidas 5x20 mm	952490
2.	Ovi	3368800	14.	Vesilukko Vallox Silent Klick	3494701	26.	MyVallox-kosteusanturi (lisävaruste)	946149
3.	Seinäkiinnityslevy	3080700	15.	Jälkilämmitysvastus	942211	27.	MyVallox-hiilidioksidianturi (lisävaruste)	949111
4.	Suodatinteline (Tuloilman karkeasuodatin)	3491001	16.	Sisäinen kosteus- ja hiilidioksidianturi	4107985	28.	RJ45-jatkokaapeli	952197
5.	Suodatinteline (Poistoilman karkeasuodatin)	3490900	17.	Emokortti	949032-1	29.	Kytentäkotelon kokoonpano	3526700
6.	LTO-kenno	933070	18.	Emokortin kiinnitysalusta	3443400	30.	NTC-anturisarja	946145
6 b.	LTO-kennon ylätiivytyslista	3241600	19.	Turvakytkin	948370	31.	MyVallox VOC-anturi (lisävaruste)	949112
7.	Tuloilman karkeasuodatin	978028	19 b.	Turvakytkimen kotelo	3234900		Vallox-suodatinpakkaus 14	3260200
8.	Poistoilman karkeasuodatin 26.5.2014 asti: 27.5.2014 alkaen:	978027 978031	20.	Peltimoottori	3572800			
9.	Tuloilman hienosuodatin	978110	21.	Koneen yläosan etupaneeli	3378000			
10.	Puhallin	935360	22.	Nimikyttä	990991			
11.	Puhaltimen tukikumi	975040	23.	Oven salpa	3355900			
12.	Kesä-/talvipellin kokoonpano (käsisyys ilmoitettava tilatessa)	3372800	24.	MyVallox Control-ohjain	949033			

# RÄJÄYTYSKUVA JA OSALUETTELO | Vallox 90K MV

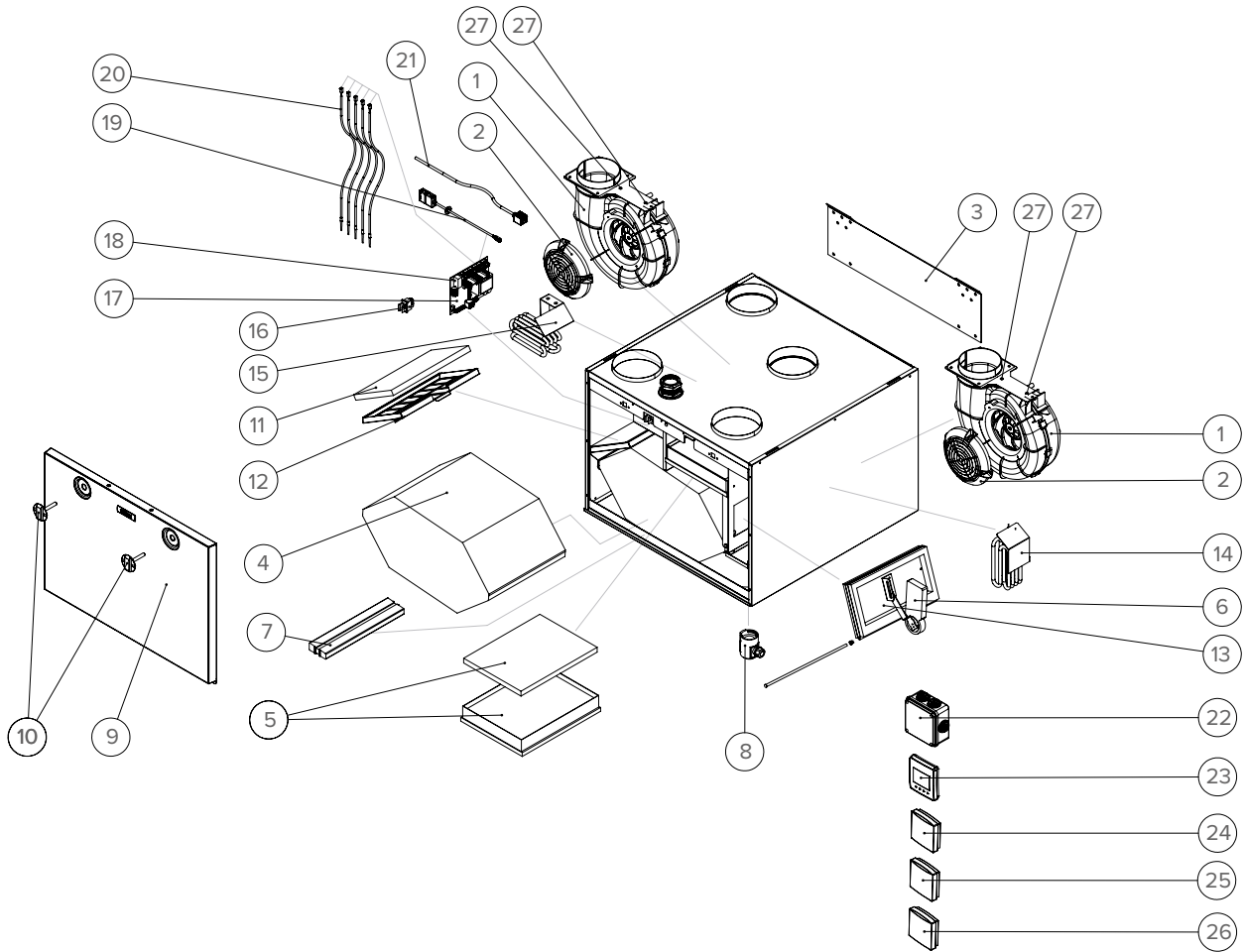
Kuvassa R-malli.  
L-mallissa osat ovat peilikuvana



NO	OSA	TUNNUS	NO	OSA	TUNNUS	NO	OSA	TUNNUS
1.	Sivulevy	3239010	13.	Sähkökotelo kansi	3456100	23.	Sormiruuvit	990710
2.	Ovi	3259900	14.	Kondenssivesiyhde	3494701	24.	Peiteoven kiinnike	3295800
3.	Seinäkiinnityslevy	3080700	14b.	Laippanipan kokoonpano	3420200	25.	Peiteoven kiinnityslista	3296000
4.	Suodatinteline (Tuloilman karkeasuodatin)	3491001	15.	Jälkilämmitysvastus	942211	26.	MyVallox Control -ohjain	949033
5.	Suodatinteline (Poistoilman karkeasuodatin)	3490900	15b.	Jälkilämmitysvastuksen kiinnike (koneen kätsisyys ilmoitettava)	3396504	27.	Lasiputkisolake 63mA hidas 5x20 mm	952490
6.	LTO-kenno	933070	16.	Sisäinen kosteus- ja hiilidioksidianturi	4107985	28.	MyVallox-kosteusanturi (lisävaruste)	946149
6 b.	LTO-kennon ylätiivityslista	3241600	17.	Emokortti	949032-1	29.	MyVallox-hiilidioksidianturi (lisävaruste)	949111
7.	Tuloilman karkeasuodatin	978028	18.	Emokortin kiinnityslusta	3443400	30.	RJ45-jatkokaapeli	952197
8.	Poistoilman karkeasuodatin 26.5.2014 asti: 27.5.2014 alkaen:	978027 978031	19.	Turvakytkin	948370	31.	KytKentäkotelo kokoonpano	3526700
9.	Tuloilman hienosuodatin	978110	19b.	Turvakytkimen kotelo	3234900	32.	NTC-anturisarja	946145
10.	Puhallin	935360	20.	Peltimoottori	3572800	33.	Liesikupu	
11.	Puhaltimen tukikumi	975040	21.	Koneen yläosan etupaneeli	3378000	34.	MyVallox VOC-anturi (lisävaruste)	949112
12.	Kesä-/talvipellin kokoonpano (kätsisyys ilmoitettava tilatessa)	3372800	22.	Nimikyltti	990991		Vallox-suodatinpakkaus 14	3260200

## RÄJÄYTYSKUVA JA OSALUETTELO | Vallox 99 MV

Kuvassa R-malli.  
L-mallissa osat ovat peilikuvana



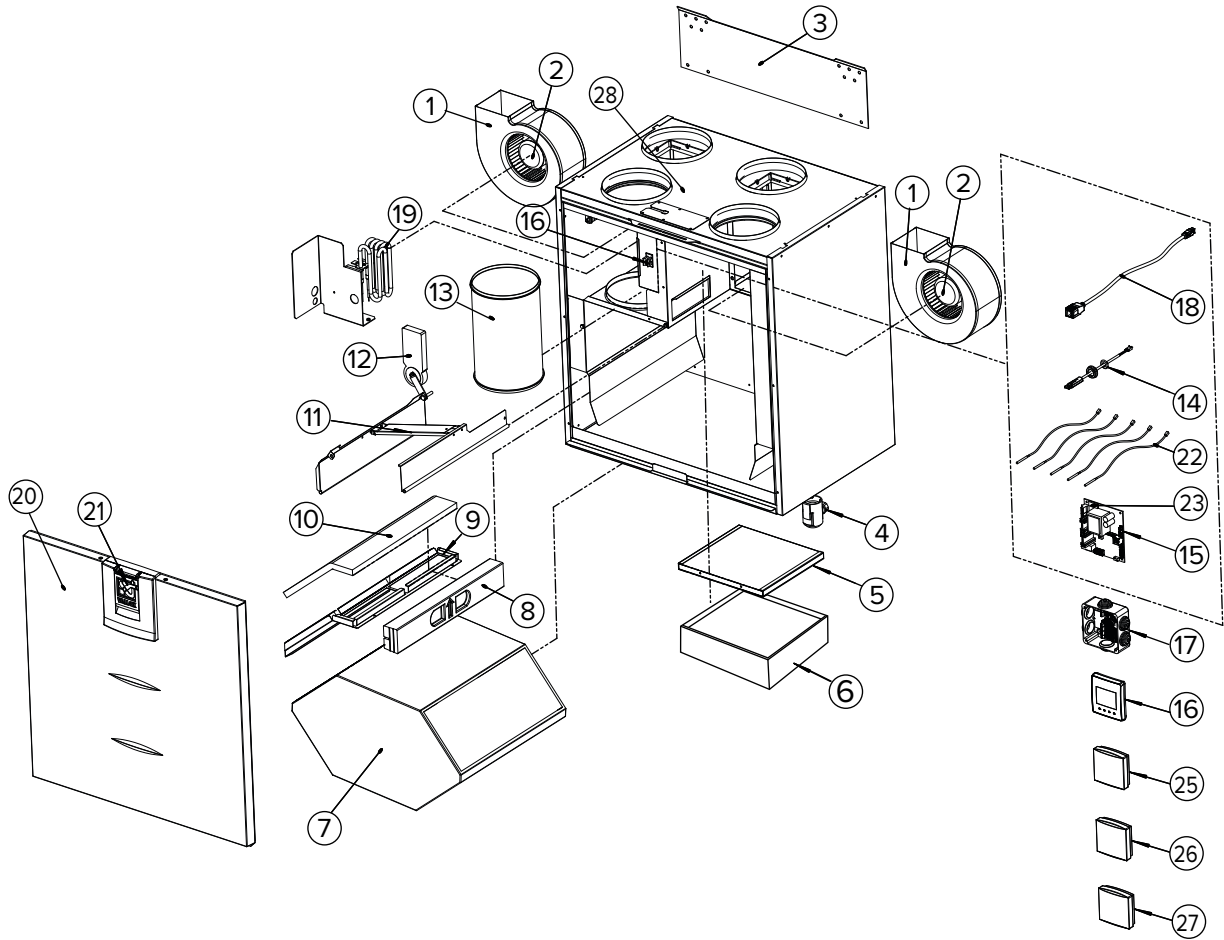
NO	OSA	TUNNUS	NO	OSA	TUNNUS	NO	OSA	TUNNUS
1.	Tulo-/poistoilmapuhallin	4114496	11.	Poistoilman karkeasuodatin	4114459	21.	RJ-45 Jatkoakaapeli	952196
2.	Ilmavirran ohjaussäleikkö	4114497	12.	Poistoilmasuodattimen kehys	4114315	22.	Kytöntäkotelo	3526700
3.	Seinäkiinnityslevy	3080700	13.	LTO-kennon ohitusläpän kokoonpano	4115315	23.	MyVallox Control-ohjain	949033
4.	LTO-kenno	933220	14.	Lisälämmitysvastus	4115412	24.	MyVallox-kosteusanturi (lisävaruste)	946149
5.	Tuloilman karkea- ja hienosuodatin	4114075	15.	Jälkilämmitysvastus	4115413	25.	MyVallox-hiilidioksidianturi (lisävaruste)	949111
6.	Peltimoottori	930621	16.	Turvakytkin	948377	26.	MyVallox VOC-anturi (lisävaruste)	949112
7.	LTO-kennon alatuki	4114303	17.	Emokortti	949032-1	27.	Muovimutteri	950308
8.	Vesilukko Vallox Silent Klick	3494701	18.	Lasiputkislake 63mA hidas 5x20 mm	952490		Vallox-suodatinpakkaus 33	4116402
9.	Ovi	4116174	19.	Sisäinen kosteus- ja hiilidioksidianturi	4107982			
10.	Oven kiinnitysruuvi	990712	20.	NTC-anturisarja	4115613			



## RÄJÄYTYSKUVA JA OSALUETTELO | Vallox 096 MV

Kuvassa R-malli.

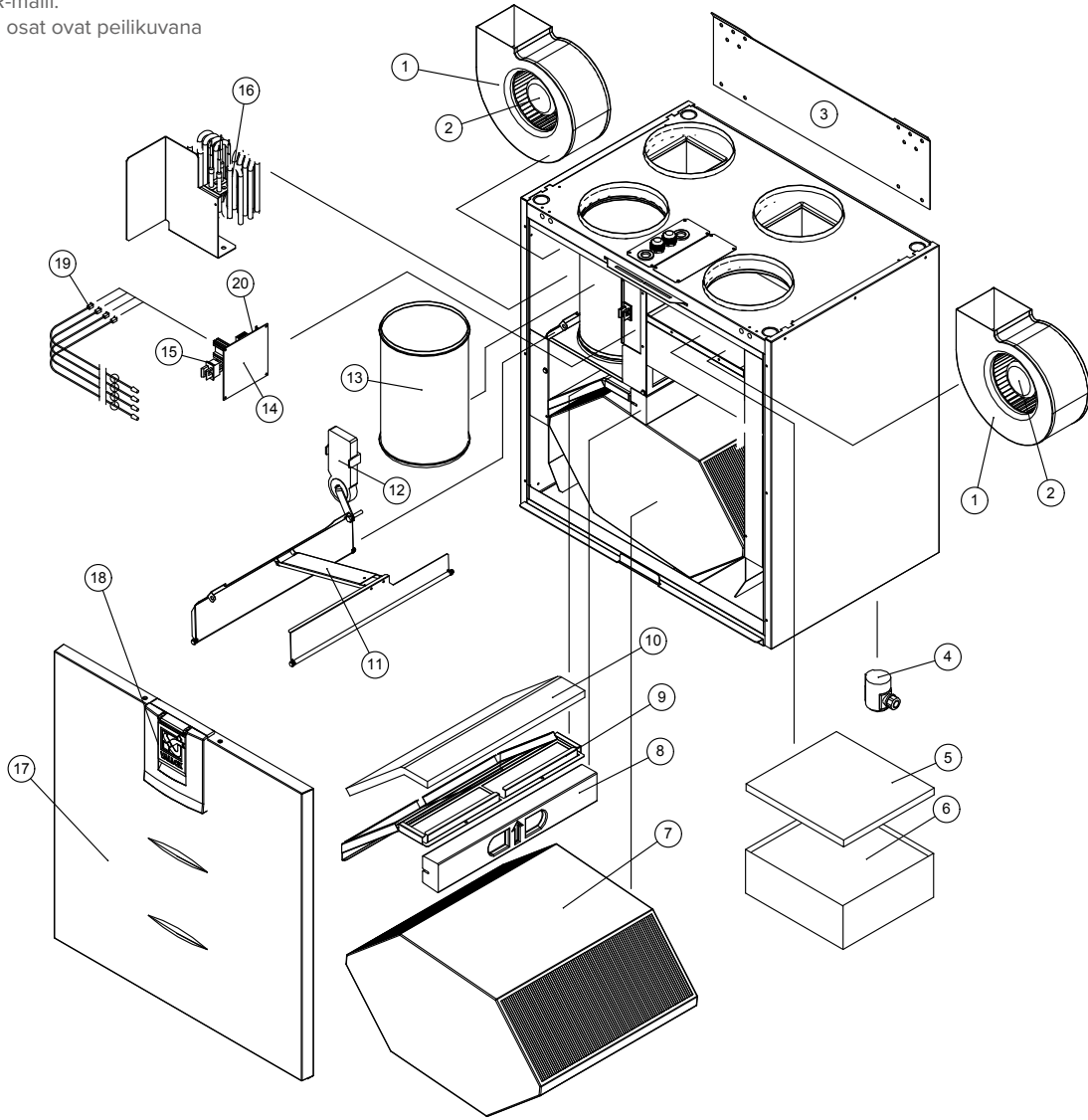
L-mallissa osat ovat peilikuvana



NO	OSA	TUNNUS	NO	OSA	TUNNUS	NO	OSA	TUNNUS
1.	Tulo-/poistoilmapuhallin (kaavulla)	1108800	11.	LTO-kennon ohitusläpän kokoonpano, R-malli	3491200	20.	Ovi	3475200
2.	Puhallin	935365	11.	LTO-kennon ohitusläpän kokoonpano, L-malli	3491201	21.	Oven salpa	3355900
3.	Seinäkiinnityslevy	3080700	12.	Peltimoottori	930620	22.	NTC-anturisarja	3480500
4.	Vesilukko Vallox Silent Klick	3494701	13.	Poistoilmayhde	985026	23.	Lasiputkisolake 63mA hidas 5x20 mm	952490
5.	Tuloilman karkeasuodatin	978044	14.	Sisäinen kosteus- ja hiilidioksidianturi	4107982	24.	MyVallox Control -ohjain	949033
6.	Tuloilman hienosuodatin	978220	15.	Emokortti	949032-1	25.	MyVallox-kosteusanturi (lisävaruste)	946149
7.	LTO-kenno (alumiini) LTO-kenno (enthalpia)	933260 933153	16.	Turvakytkin	948377	26.	MyVallox-hiilidioksidianturi (lisävaruste)	949111
8.	LTO-kennon ylätuki	3467200	17.	KytKentäkotelo	3526700	27.	MyVallox VOC-anturi (lisävaruste)	949112
9.	Suodatinteline	3464500	18.	RJ45-jatkokaapeli	952196	28.	Kattoläpivientiholkki Kattoläpivientitiiviste	950445 950446
10.	Poistoilman karkeasuodatin	978045	19.	Jälkilämmitysvastus (R- ja L-malli)	942210		Vallox-suodatinpakkaus 27	3356900

# RÄJÄYTYSKUVA JA OSALUETTELO | Vallox 096 MC

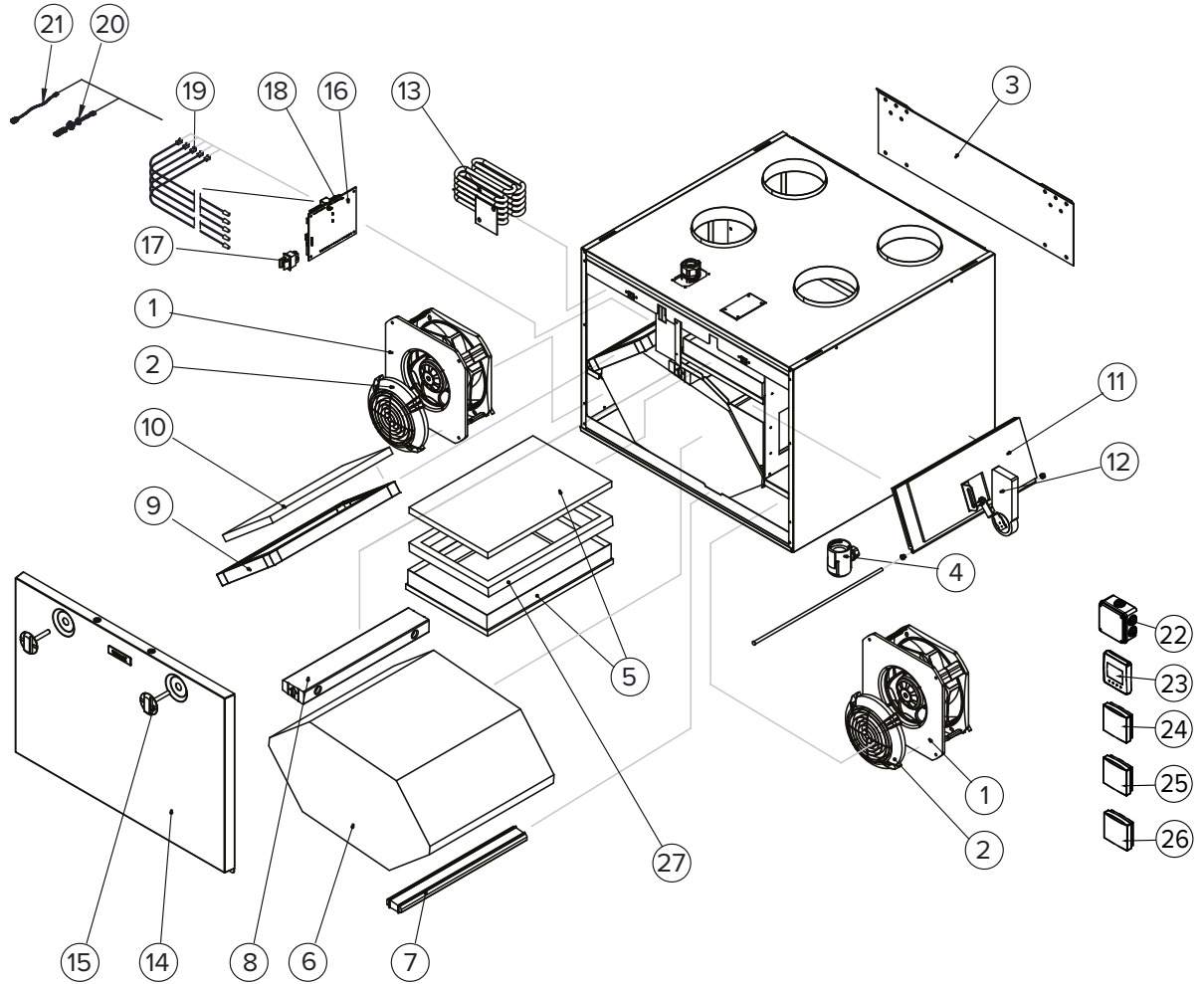
Kuvassa R-malli.  
L-mallissa osat ovat peilikuvana



NO	OSA	TUNNUS	NO	OSA	TUNNUS	NO	OSA	TUNNUS
1.	Tulo-/poistoilmapuhallin (kaavulla)	1108800	9.	Suodatinteline	3464500	16.	Jälkilämmitysvastus (R- ja L-malli)	942210
2.	Puhallin	935365	10.	Poistoilman karkeasuodatin	978045	17.	Ovi	3475200
3.	Seinäkiinnityslevy	3080700	11.	LTO-kennon ohitusläpän kokoonpano, R-malli	3491200	18.	Oven salpa	3355900
4.	Vesilukko Vallox Silent Klick	3292500	11.	LTO-kennon ohitusläpän kokoonpano, L-malli	3491201	19.	NTC-anturi (anturin numero ilmoitettava tilattaessa)	946140
5.	Tuloilman karkeasuodatin	978044	12.	Peltimoottori	930620	20.	Lasiputkislake 32mA hidas 5x20 mm	952486
6.	Tuloilman hienosuodatin	978220	13.	Poistoilmayhde	985026		Vallox-suodatinpakkaus 27	3356900
7.	LTO-kenno (alumiini) LTO-kenno (enthalpia)	933260 933153	14.	Emokortti	949035			
8.	LTO-kennon ylätuki	3467200	15.	Turvavytkin	948370			

## RÄJÄYTYSKUVA JA OSALUETTELO | Vallox 101 MV

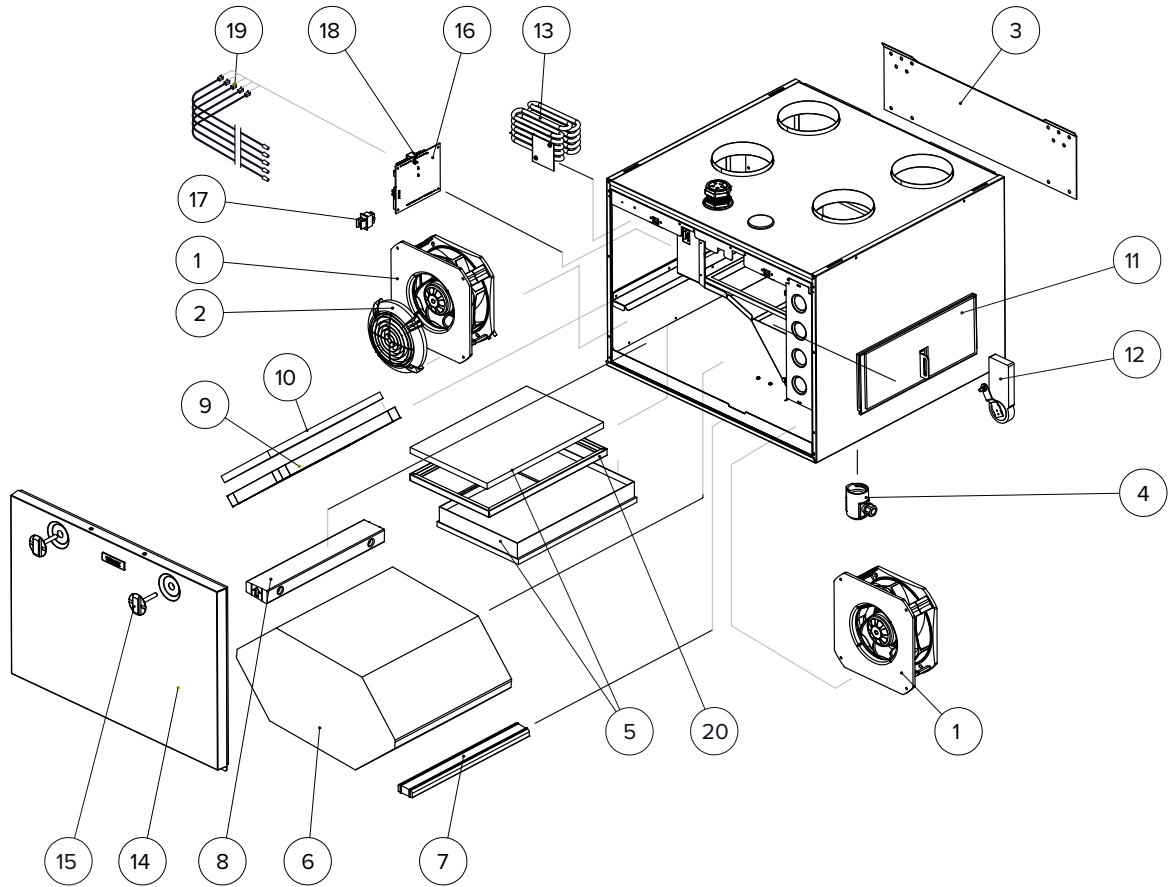
Kuvassa R-malli.  
L-mallissa osat ovat peilikuvana



NO	OSA	TUNNUS	NO	OSA	TUNNUS	NO	OSA	TUNNUS
1.	Tulo-/poistoilmapuhallin	935450	11.	LTO-kennon ohitusläpän kokoonpano	4102523	21.	RJ-45 Jatkokaapeli	952197
2.	Ilmavirran ohjaussäleikkö	935451	12.	Peltimoottori	930621	22.	KytKentätokelo	3526700
3.	Seinäkiinnityslevy	3080700	13.	Jälkilämmitysvastus	942220	23.	MyVallox Control -ohjain	949033
4.	Vesilukko Vallox Silent Klick	3494701	14.	Ovi	4102334	24.	MyVallox-kosteusanturi (lisävaruste)	946149
5.	Tuloilman karkea- ja hienosuodatin	978225	15.	Oven kiinnitysruuvi	990712	25.	MyVallox-hiilidioksidianturi (lisävaruste)	949111
6.	LTO-kennon	933260	16.	Emokortti	949032-1	26.	MyVallox VOC-anturi (lisävaruste)	949112
7.	LTO-kennon alatuki	4102504	17.	Turvakytkin	948370	27.	Tuloilmasuodattimen kehys	4108194
8.	LTO-kennon ylätuki	3467200	18.	Lasiputkisolake 63mA hidas 5x20 mm	952490		Vallox-suodatinpakkaus 31	3578200
9.	Suodatinkehys (poisto)	978226	19.	NTC-anturisarja	7033900			
10.	Poistoilman karkeasuodatin	978227	20.	Sisäinen kosteus- ja hiilidioksidianturi	4107982			

## RÄJÄYTYSKUVA JA OSALUETTELO | Vallox 101 MC

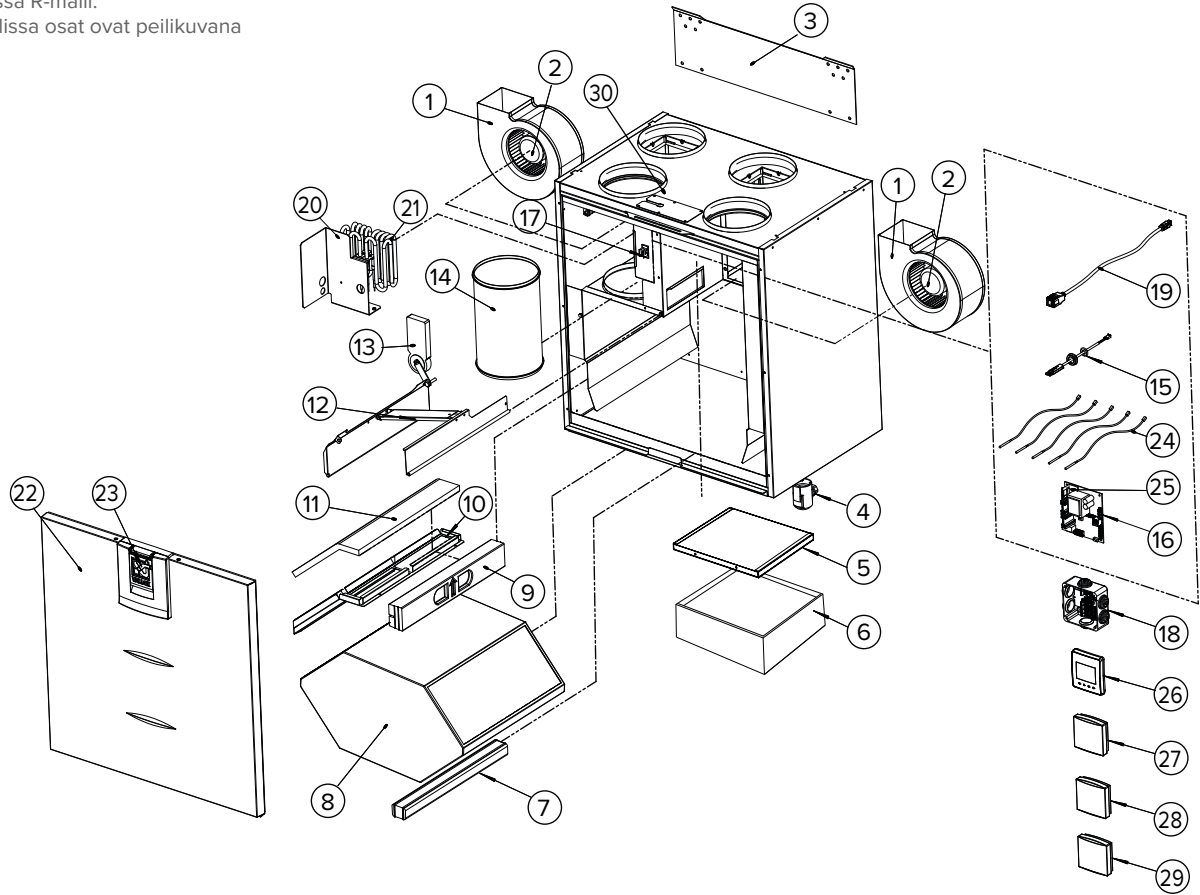
Kuvassa R-malli.  
L-mallissa osat ovat peilikuvana



NO	OSA	TUNNUS	NO	OSA	TUNNUS	NO	OSA	TUNNUS
1.	Tulo-/poistoilmapuhallin	935450	8.	LTO-kennon ylätuki	3467200	15.	Oven kiinnitysruuvi	990712
2.	Ilmavirran ohjaussäleikkö	935451	9.	Suodatinkehys (poisto)	978226	16.	Emokortti	949035
3.	Seinäkiinnityslevy	3080700	10.	Poistoilman karkeasuodatin	978227	17.	Turvakytkin	948370
4.	Vesilukko Vallox Silent Klick	3292500	11.	LTO-kennon ohitusläpän kokoonpano	4102523	18.	Lasiputkisolake 32mA hidas 5x20 mm	952486
5.	Tuloilman karkea- ja hienosuodatin	978225	12.	Peltimoottori	930621	19.	NTC-anturi (anturin numero ilmoitettava tilattaessa)	946140
6.	LTO-kennon	933260	13.	Jälkilämmitysvastus	942220	20.	Tuloilmasuodattimen kehys	4108194
7.	LTO-kennon alatuki	4102504	14.	Ovi	4102334		Vallox-suodatinpakkaus 31	3578200

## RÄJÄYTYSKUVA JA OSALUETTELO | Vallox 110 MV

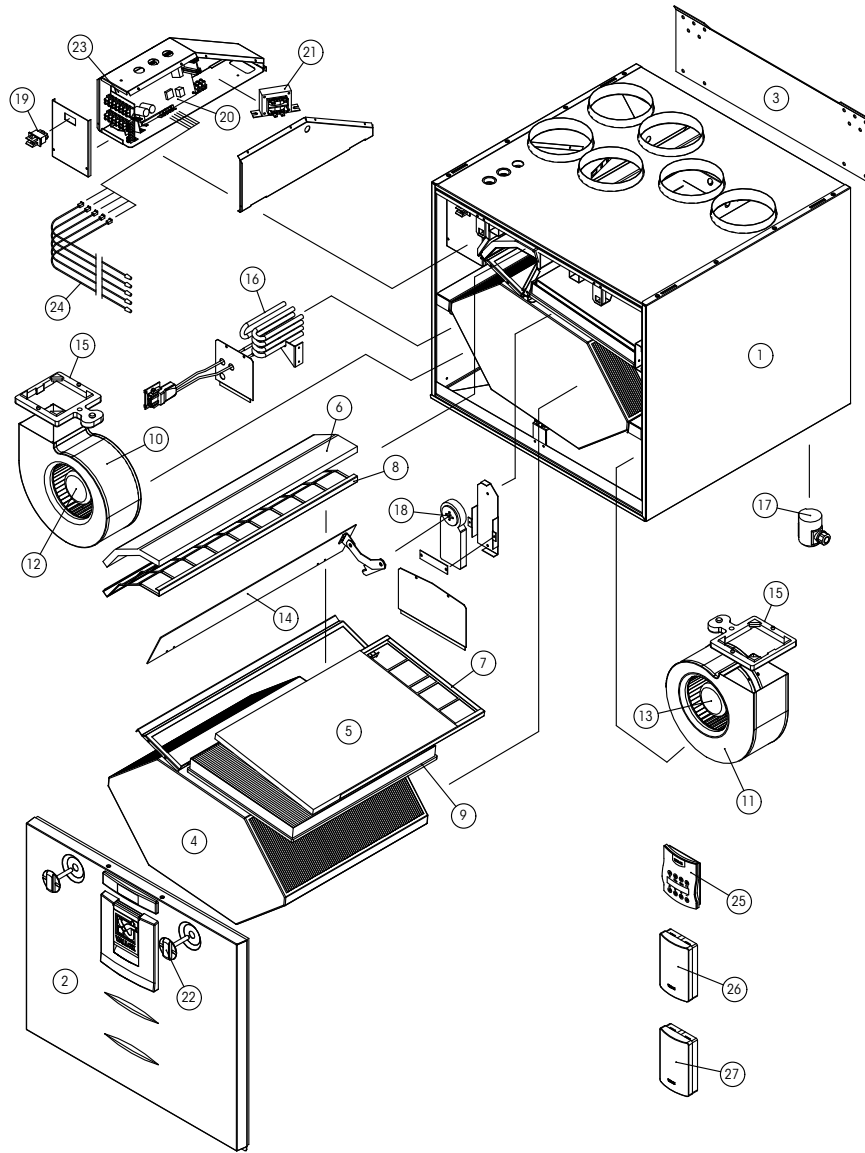
Kuvassa R-malli.  
L-mallissa osat ovat peilikuvana



NO	OSA	TUNNUS	NO	OSA	TUNNUS	NO	OSA	TUNNUS
1.	Tulo-/poistoilmapuhallin	1108800	12.	LTO-kennon ohitusläpän kokoonpano, L-malli	3447201	22.	Ovi	3447300
2.	Puhallin	935415	13.	Peltimoottori	930620	23.	Oven salpa	3355900
3.	Seinäkiinnityslevy	3080700	14.	Poistoilmayhde	985025	24.	NTC-anturisarja	3457900
4.	Vesilukko Vallox Silent Klick	3494701	15.	Sisäinen kosteus- ja hiilidioksidianturi	4107982	25.	Lasiputkislake 63mA hidas 5x20 mm	952490
5.	Tuloilman karkeasuodatin	978042	16.	Emokortti	949032-1	26.	MyVallox Control -ohjain	949033
6.	Tuloilman hienosuodatin	978157	17.	Turvakytkin	948377	27.	MyVallox-kosteusanturi (lisävaruste)	946149
7.	LTO-kennon alatuki	3450100	18.	KytKentäkotelo	3526700	28.	MyVallox-hiilidioksidianturi (lisävaruste)	949111
8.	LTO-kenno (alumiini) LTO-kenno (enthalpia)	933160 933170	19.	RJ45-jatkokaapeli	952196	29.	MyVallox VOC-anturi (lisävaruste)	949112
9.	LTO-kennon ylätuki	3426600	20.	Jälkilämmitysvastus, R-malli	942211	30.	Kattoläpivientihokki Kattoläpivienttiiviste	950445 950446
10.	Suodatinteline	3426800	20.	Jälkilämmitysvastus, L-malli	942210		Vallox-suodatinpakkaus 22	3354200
11.	Poistoilman karkeasuodatin	978043	21.	Lisälämmitysvastus, R-malli	942210			
12.	LTO-kennon ohitusläpän kokoonpano, R-malli	3447200	21.	Lisälämmitysvastus, L-malli	942211			

# RÄJÄYTYSKUVA JA OSALUETTELO | Vallox 121 SE (tyyppi A3560)

Kuvassa R-malli.  
L-mallissa osat ovat  
peilikuvana

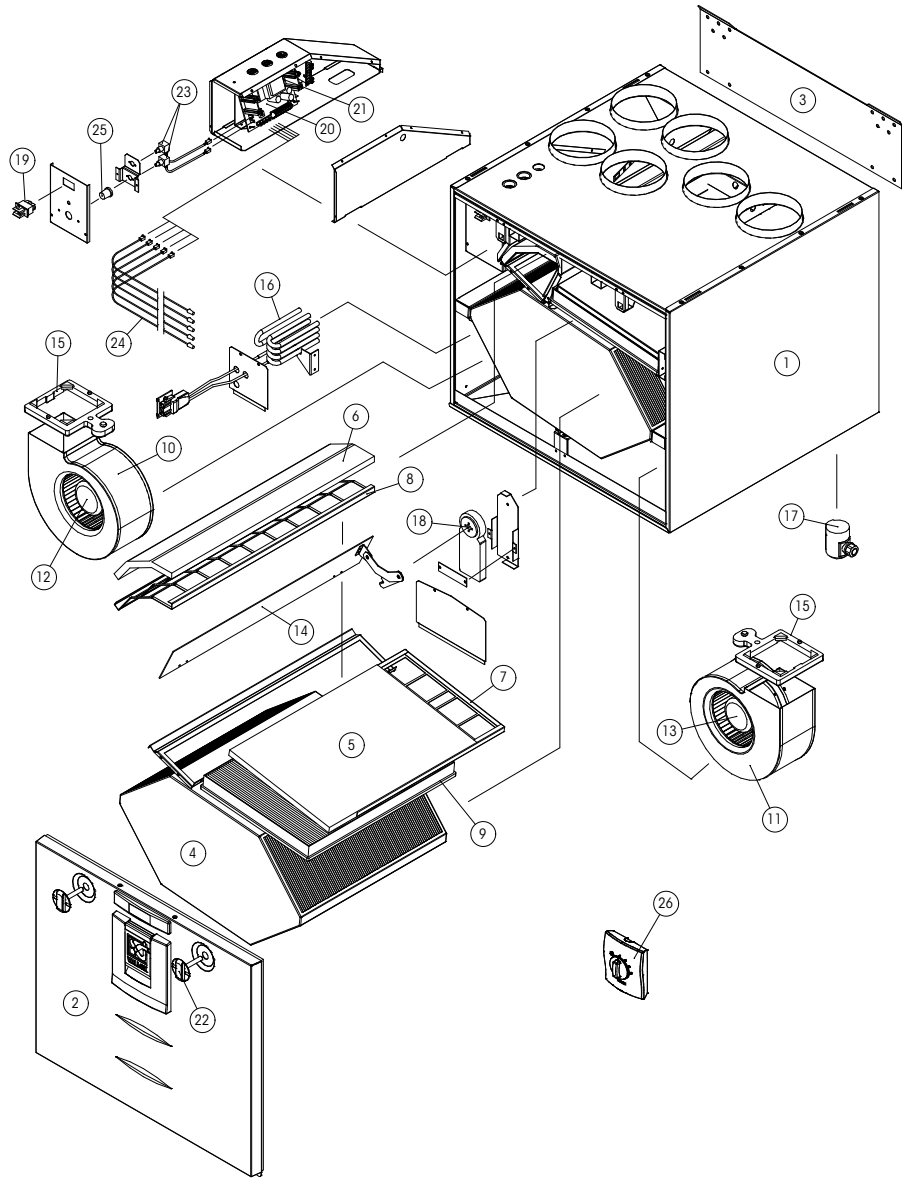


NO	OSA	TUNNUS	NO	OSA	TUNNUS	NO	OSA	TUNNUS
1.	Sivulevy	3386100	11.	Puhallinkokoonpano R-malli = tulopuhallin L-malli = poistopuhallin	1103900	20.	Emokortti	949044
2.	Ovi	3386300	12.	Puhallinkokoonpano R-malli = poistopuhallin L-malli = tulopuhallin	935360	21.	Muuntaja 230V/16V/14VA	940130
3.	Seinäkiinnityslevy	3080700	13.	Puhallin R-malli = poistopuhallin L-malli = tulopuhallin	935390	22.	Sormiruuvi oveen	990712
4.	LTO-kenno	933160	14.	Kesä-talvipellin kokoon- pano (kätsisyys ilmoitettava tilattaessa)	3382000	23.	Lasiputkisolake 800mA hidas 5x20 mm	952484
5.	Tuloilman karkeasuodatin	3421800	15.	Puhaltimen tukikumi	975040	24.	NTC-anturi (anturin numero ilmoitettava tilattaessa)	946140
6.	Poistoilman karkeasuodatin	3421900	16.	Jälkilämmitysvastus, R-malli	942210	25.	Vallox Digit SED -ohjain	3214000
7.	Suodatinteline (tuloilman karkeasuodatin)	3394800	16.	Jälkilämmitysvastus, L-malli	942211	26.	Vallox SE -kosteusanturi (lisävaruste)	946142
8.	Suodatinteline (poistoilman karkeasuodatin)	3385300	17.	Vesilukko Vallox Silent Klick	3292500	27.	Vallox SE -hiilidioksidi-anturi (lisävaruste)	946146
9.	Tuloilman hienosuodatin	978155	18.	Peltimoottori	930625		Vallox-suodatinpakkaus 21	3422900
10.	Puhallinkokoonpano R-malli = tulopuhallin L-malli = poistopuhallin	1103800	19.	Ovikytkin	948370			



## RÄJÄYTYSKUVA JA OSALUETTELO | Vallox 121 MC

Kuvassa R-malli.  
L-mallissa osat ovat peilikuvana

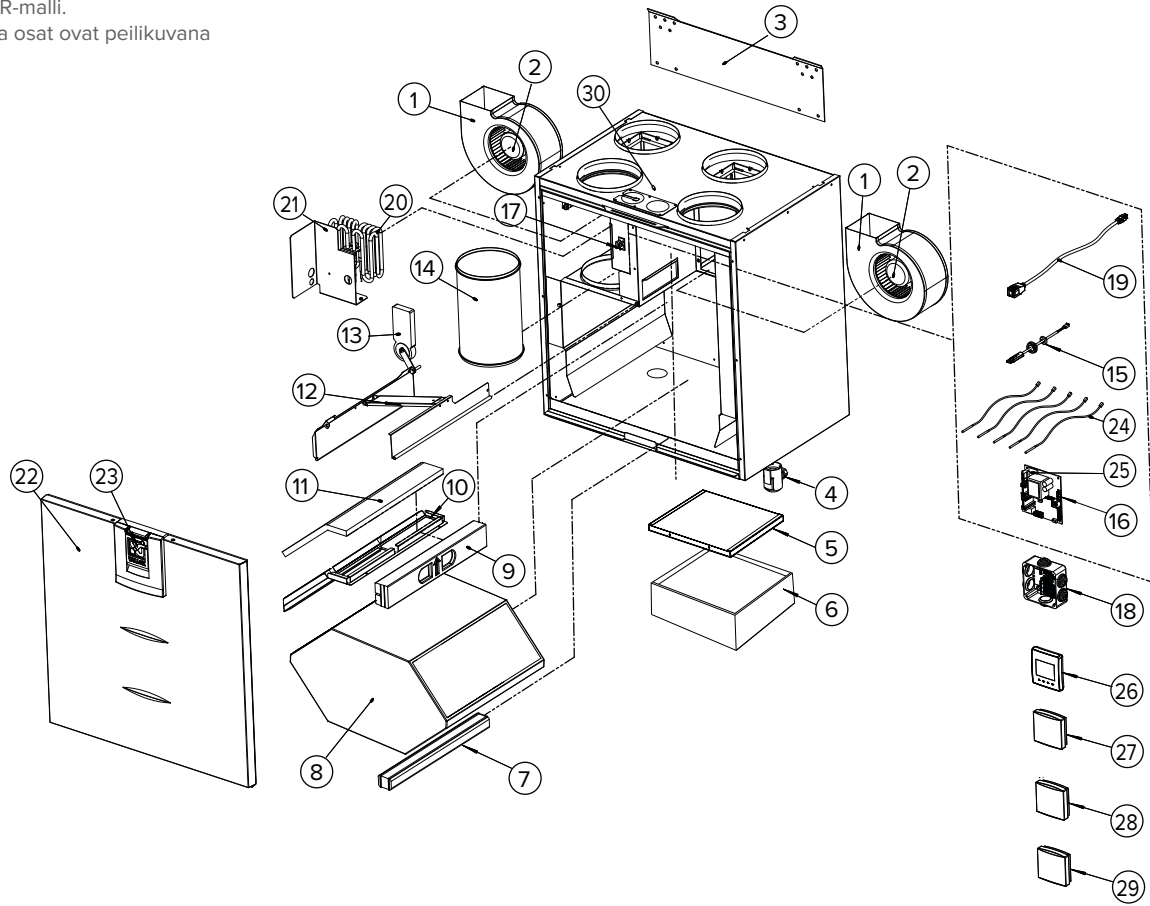


NO	OSA	TUNNUS	NO	OSA	TUNNUS	NO	OSA	TUNNUS
1.	Sivulevy	3386100	11.	Puhallinkokoonpano R-malli = tulopuhallin L-malli = poistopuhallin	1103900	20.	Emokortti	949035
2.	Ovi	3441100	12.	Puhallinkokoonpano R-malli = poistopuhallin L-malli = tulopuhallin	935360	21.	Lasiputkisolake 32mA hidas 5x20 mm	952486
3.	Seinäkiinnityslevy	3080700	13.	Puhallin R-malli = poistopuhallin L-malli = tulopuhallin	935390	22.	Sormiruuvi oveen	990712
4.	LTO-kenno	933160	14.	Kesä-talvipellin kokoon- pano (kätsisyys ilmoitettava tilaattaessa)	3382000	23.	Potentiometri MC	951110
5.	Tuloilman karkeasuodatin	3421800	15.	Puhaltimen tukikumi	975040	24.	NTC-anturi (anturin numero ilmoitettava tilaattaessa)	946140
6.	Poistoilman karkeasuodatin	3421900	16.	Jälkilämmitysvastus, R-malli	942210	25.	Säätönuppi + hattu	948435
7.	Suodatinteline (tuloilman karkeasuodatin)	3394800	16.	Jälkilämmitysvastus, L-malli	942211	26.	Vallox Simple Control -ohjain	8098500
8.	Suodatinteline (poistoil- man karkeasuodatin)	3385300	17.	Vesilukko Vallox Silent Klick	3292500		Vallox-suodatinpakkaus 21	3422900
9.	Tuloilman hienosuodatin	978155	18.	Peltimoottori	930630			
10.	Puhallinkokoonpano R-malli = tulopuhallin L-malli = poistopuhallin	1103800	19.	Ovikytkin	948370			



# RÄJÄYTYSKUVA JA OSALUETTELO | Vallox 145 MV

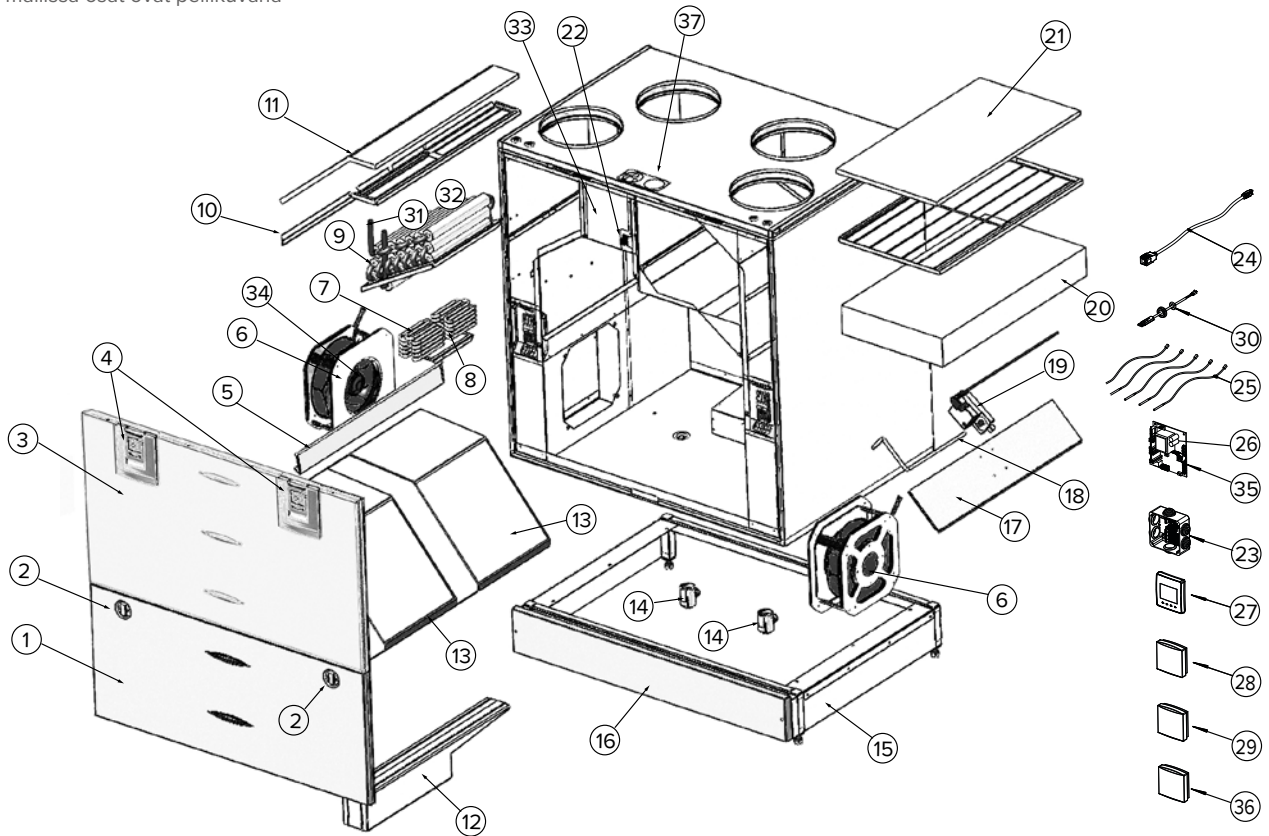
Kuvassa R-malli.  
L-mallissa osat ovat peilikuvana



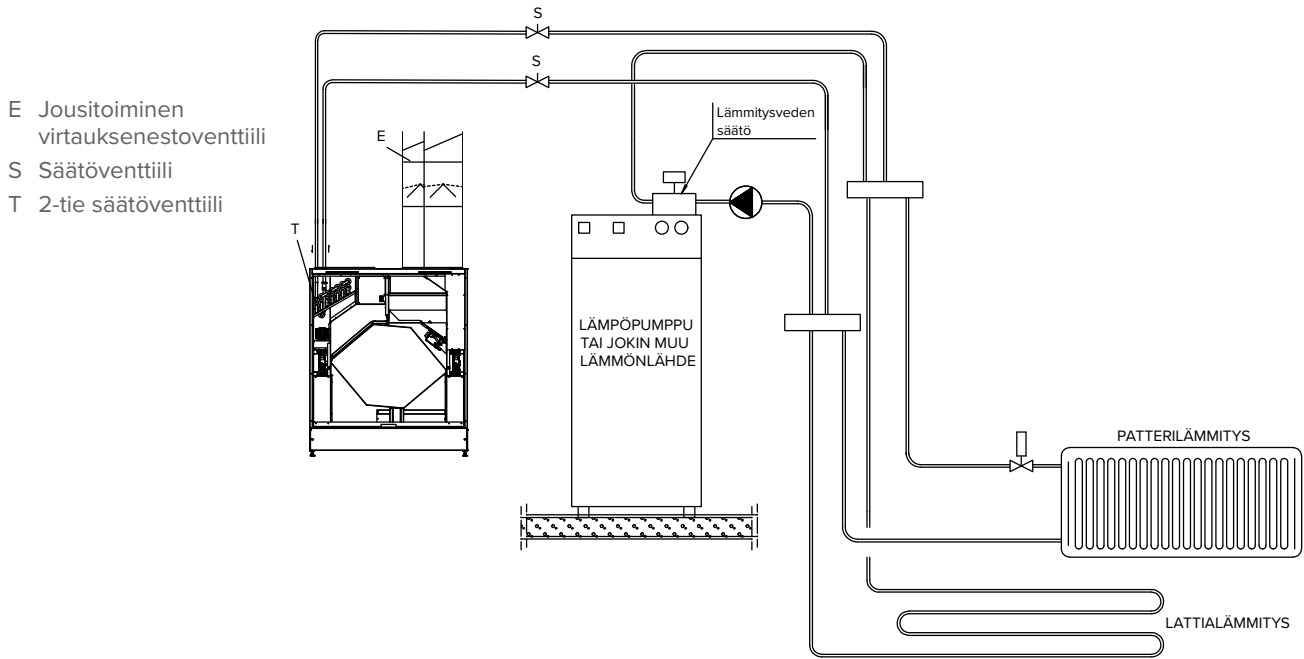
NO	OSA	TUNNUS	NO	OSA	TUNNUS	NO	OSA	TUNNUS
1.	Tulo-/poistoilmapuhallin (kaavulla)	1109200	12.	LTO-kennon ohitusläpän kokoonpano, R-malli	3475900	21.	Jälkilämmitysvastus, L-malli	942210
2.	Puhallin	935530		LTO-kennon ohitusläpän kokoonpano, L-malli	3475901	22.	Ovi	3476000
3.	Seinäkiinnityslevy	3482100	13.	Peltimoottori	930620	23.	Oven salpa	3355900
4.	Vesilukko Vallox Silent Klick	3494701	14.	Poistoilmayhde	985035	24.	NTC-anturisarja	3482300
5.	Tuloilman karkeasuodatin	978046	15.	Sisäinen kosteus- ja hiilidioksidianturi	4107982	25.	Lasiputkislake 63mA hidas 5x20 mm	952490
6.	Tuloilman hienosuodatin	978158	16.	Emokortti	949032-1	26.	MyVallox Control-ohjain	949033
7.	LTO-kennon alatuki	3469000	17.	Turvakytkin	948377	27.	MyVallox-kosteusanturi (lisävaruste)	946149
8.	LTO-kenno (alumiini) LTO-kenno (enthalpia)	933270 933154	18.	KytKentäkotelo	3526700	28.	MyVallox-hiilidioksidianturi (lisävaruste)	949111
9.	LTO-kennon ylätuki	3468900	19.	RJ45-jatkokaapeli	952196	29.	MyVallox VOC-anturi (lisävaruste)	949112
10.	Suodatinteline	3466500	20.	Lisälämmitysvastus	942220	30.	Kattoläpivientiholkki Kattoläpivientitiiviste	950445 950446
11.	Poistoilman karkeasuodatin	978047	21.	Jälkilämmitysvastus, R-malli	942211		Vallox-suodatinpakkaus 28	3357000

## RÄJÄYTYSKUVA JA OSALUETTELO | Vallox 245 MV, Vallox 245 MV VKL

Kuvassa R-malli.  
L-mallissa osat ovat peilikuvana



NO	OSA	TUNNUS	NO	OSA	TUNNUS	NO	OSA	TUNNUS
1	Alaovi	3539400	14	Vesilukko Vallox Silent Klick	3494701	27	MyVallox Control -ohjain	949033
2	Sormiruuvi oveen	990713	15	Jalustan kokoonpano	3527500	28	MyVallox-kosteusanturi (lisävaruste)	946149
3	Yläovi	3539500	16	Jalustan etulevy	3527700	29	MyVallox-hiilidioksidianturi (lisävaruste)	949111
4	Oven salpa	3355900	17	LTO-kennon ohitusläppä	3514200	30	Sisäinen kosteus- ja hiilidioksidianturi	4107985
5	LTO-kennon ylätiivistyslista	3516000	18	Ohituksen välitysvarsi	3508900	31	Nestepatterin venttiili	946300
6	Tulo-/poistoilmapuhallin	1115100	19	Peltimoottori	930618	32	Nestepatterin toimilaite	946320
7	Jälkilämmitysvastus	942220	20	Tuloilman hienosuodatin	978159	33	Nestepatterin ohjausrele	948517
8	Lisälämmitysvastus	942220	21	Tuloilman karkeasuodatin	978049	34	Ilmavirran ohjaussäleikkö	935431
9	Nestepatterin kokoonpano	3555200	22	Turvakytkin	948377	35	Emokortti	949032-1
10	Suodatinteline	3514700	23	KytKentäkotelo	3526700	36	MyVallox VOC-anturi (lisävaruste)	949112
11	Poistoilman karkeasuodatin	978050	24	RJ45-jatkokaapeli	952196	37	Kattoläpivientiholkki Kattoläpivienttiiviste	950445 950446
12	LTO-kennon alatuki	3515800	25	NTC-anturisarja	3545900		Vallox-suodatinpakkaus 29	3357100
13	LTO-kenno (alumiini) LTO-kenno (enthalpia)	933295 933155	26	Lasiputkisolake 63mA hidas 5x20 mm	952490			



Joskus on tarkoituksenmukaista liittää ilmanvaihtokone suoraan lämmitysverkkoon.

Jälkilämmityspatterilla on kytkennässä jäätymisriski, vaikka sitä onkin pyritty minimoimaan. Ilmanvaihtokone pysähtyy, mikäli tuloilman lämpötila laskee alle asetussa määritetyn jäätymissuojalämpötilan ja käynnistyy automaattisesti lämpötilan noustua takaisin sallitulle alueelle. Kone hälyttää jäätymisvaarasta käyttöliittymään.

Ulkoilmakanavaan (ja mahdollisesti myös jäteilmakanavaan) suositellaan esim. jousitoimista virtauksenestoventtiiliä (E), joka sulkee kanavan koneesta ulkoilmaan ja estää kylmän ilman virtauksen koneeseen sen ollessa

pysähdyksissä. Vesivirran määrä ilmanvaihtokoneen jälkilämmityspatterille voidaan perussäätää venttiileillä (S), jotka voivat toimia myös sulkuventtiileinä. Jälkilämmityspatteriin ei saa johtaa vettä, ennen kuin järjestelmä on säädetty käyttökuntoon, ja lämmitysverkossa on lämpö päällä, tai muulla tavoin on varmistettu, ettei jälkilämmityspatteri pääse jäätymään.

Ilmanvaihtokoneeseen liitetyn lämmitysverkoston veden kiertoa tai kiertovesipumppua ei saa pysäyttää lämmityskaudella. Kaaviossa mainitut VKL-piirin komponentit, eivät kuulu toimitukseen venttiiliä (T) lukuunottamatta.



# 3 ILMALÄMMITYSKONE



# Vallox Aito Kotilämpö



Vallox Aito Kotilämpö on energiatehokas ilmalämmityskone, joka voidaan asentaa alkuperäisen Valmet Kotilämmön tilalle ilman suuria kanaviston muutostöitä.

Vallox Aito Kotilämpö sopii myös seuraavien ilmalämmityskoneiden tilalle: Thermovent, Himablock, ILA-15, Parma 10, Aeromaster, Oilon Oiva ja Energiset. Eri laitevalmistajilla ja -malleilla laitteen ja kanavien mitat sekä järjestys voivat poiketa toisistaan, joten pieniin muutostöihin kannattaa varautua.

## TEKNISET TIEDOT

Nimike <b>Vallox Aito Kotilämpö</b>	Tuotenumero 3560000	LVI-numero 7912065
Mitat (k x l x s) ja paino	1826 x 590 x 620 mm   150 kg	
Sähköliitäntä	230 V, 50 Hz ≈ 8,1 A (pistotulppa)	
Kotelointiluokka	IP 34	
Ohjaus	MyVallox Control -ohjain, MyVallox Cloud -pilvipalvelu (ilmanvaihto-osa ja kiertoilmalämmityspatterin lämpötilan säätö), Sisäinen kosteus- ja hiilidioksidianturi (ilmanvaihdon teho) Vallox Simple Control -ohjain (kiertoilmapuhaltimen nopeus)	
<b>Ilmanvaihto-osa</b>		
Hyötysuhteet* Vuosihyötysuhde Tuloilmahyötysuhde Ominais sähköteho SFP	77 % 86 % SFP = 1,33 kW/m <sup>3</sup> /h (35 dm <sup>3</sup> /s)	
Suodattimet Poistoilma Tuloilma Ulkoilma	ISO Coarse > 75 % ISO Coarse > 75 % + F7 ISO Coarse > 75 %	
Puhaltimet Tuloilma Poistoilma	0,119 kW 0,9 A 0,119 kW 0,9 A	
Lämmöntalteenotto Lämmöntalteenoton ohitus	Ristivastavirtakenno > 80 % Automaattinen osittainen ohitus viileäntalteenotolla	
Lisälämmitys	Sähkövastus, 900 W	
Anturit	Sisäinen kosteus- ja hiilidioksidianturi Lisävarusteina: Kosteusanturi, hiilidioksidianturi, huonelämpötila-anturi, VOC-anturi	
Ilmamäärät Tuloilma Poistoilma	102 dm <sup>3</sup> /s, 100 Pa 102 dm <sup>3</sup> /s, 100 Pa	

## Kiertoilmalämmitysosa

Lämmitys	Nestekiertoainen patteri	Max 18 kW (80 °C), (Suositus < 65 °C), Min 5 kW (35 °C)
Suodatin	Kiertoilma	ISO Coarse > 75 %
Puhallin	Kiertoilma	0,465 kW 3,0 A
Ominais sähköteho		SFP < 1,0 (250 dm <sup>3</sup> /s)
Ilmamäärä		420 dm <sup>3</sup> /s / 100 Pa

\*Ecodesign-direktiivin (2009/125/EY) määrittämässä toimintapisteessä, Etelä-Suomi Helsinki-Vantaa TRY 2012.

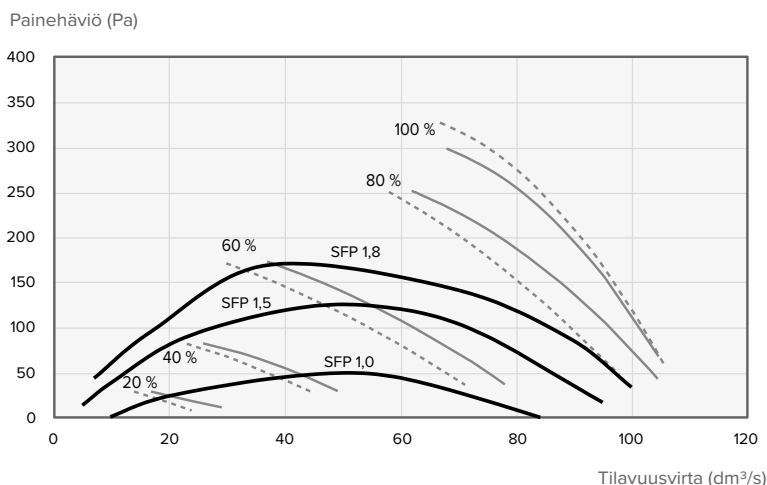
## ÄÄNIARVOT

	Äänitehotaso tulo- ja kiertoilmakanavassa L <sub>w</sub> , dB												Äänitehotaso poistoilmakanavassa L <sub>w</sub> , dB												
	20	20	20	20	60	60	60	60	100	100	100	100	20	20	20	20	60	60	60	60	100	100	100	100	
Ilmanvaihto-osa (%)	20	20	20	20	60	60	60	60	100	100	100	100	20	20	20	20	60	60	60	60	100	100	100	100	
Kiertoilma (V)	10,2	7,0	5,0	3,0	10,2	7,0	5,0	3,0	10,2	7,0	5,0	3,0	10,2	7,0	5,0	3,0	10,2	7,0	5,0	3,0	10,2	7,0	5,0	3,0	
Ilmavirta dm <sup>3</sup> /s	361	202	112	59	445	325	214	151	404	311	258	209	29	29	29	29	70	70	70	70	96	97	98	98	
Oktaavi- kaistan keski- taajuus Hz	63	83	79	70	56	83	77	70	65	83	79	72	70	65	61	61	59	74	73	73	72	79	79	79	79
	125	79	75	65	51	79	74	66	60	79	74	69	67	62	59	55	54	71	71	70	70	76	76	76	76
	250	69	64	54	41	72	63	54	49	69	64	58	56	50	45	43	43	59	59	59	60	66	66	66	66
	500	65	62	55	41	66	61	55	44	65	61	57	48	41	39	37	37	52	52	52	52	58	59	59	59
	1000	66	59	48	32	67	61	50	38	66	60	51	42	35	32	28	28	45	45	45	44	50	50	50	50
	2000	65	57	47	29	66	59	49	37	65	59	51	45	32	27	21	19	41	40	40	40	47	47	47	47
	4000	62	54	42	23	63	56	45	30	63	56	47	37	28	22	18	17	33	33	32	32	40	40	40	40
8000	56	46	30	23	57	49	35	25	56	49	37	29	21	20	20	20	22	22	22	21	27	27	27	27	
L <sub>w</sub> , dB	85	81	72	57	85	79	72	67	85	80	74	72	67	63	62	60	76	75	75	75	81	81	81	81	
L <sub>wa</sub> , dB(A)	72	65	56	41	73	66	57	48	72	66	59	54	48	45	43	42	58	58	58	58	63	64	64	64	
Äänitehotaso vaipan läpi, kiertoilma koneeseen on kanavoitu (10m <sup>2</sup> äänen absorptio) Säätöasento/ilmavirrat (kierto/poisto) dm <sup>3</sup> /s																									
Ilmavirta (dm <sup>3</sup> /s)	446/32	351/32	240/32	119/32	450/77	358/79	252/79	134/79	461/106	365/106	261/106	144/106													
L <sub>pa</sub> , dB (A)	54	49	40	30	54	50	46	44	56	53	51	51													
Äänitehotaso vaipan läpi, kiertoilma koneeseen on auki huoneeseen (10m <sup>2</sup> äänen absorptio) Säätöasento/ilmavirrat (kierto/poisto) dm <sup>3</sup> /s																									
Ilmavirta (dm <sup>3</sup> /s)	452/31	358/31	246/31	118/31	460/76	359/77	250/78	133/78	468/106	370/106	265/106	144/106													
L <sub>pa</sub> , dB (A)	57	52	43	32	58	53	49	47	59	56	55	54													

**PUHALTIMEN OTTOTEHOT (LTO-OSA)**

**ILMAMÄÄRÄT**

Puhallinnopeudet %	Poistoilmavirta dm <sup>3</sup> /s	Puhaltimien yhteenlaskettu ottoteho W
20 %	29	19
40 %	49	43
60 %	78	102
80 %	104	211
100 %	106	237



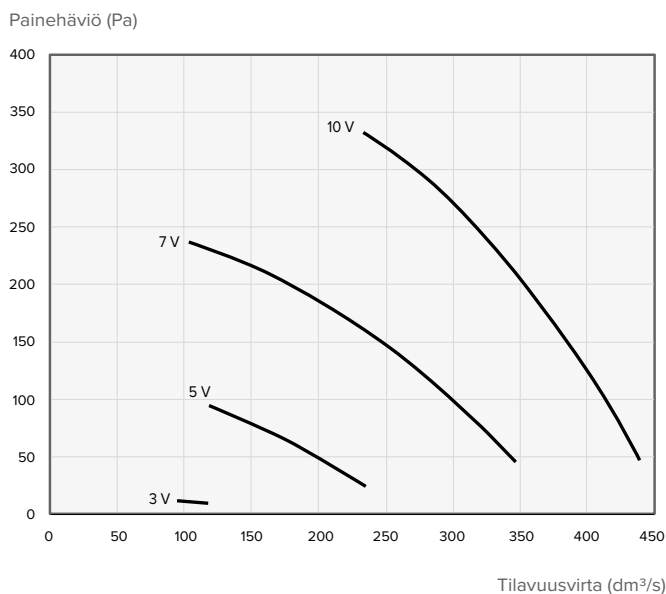
----- T = Tuloilma  
 ——— P = Poistoilma

SFP-luku (Specific Fan Power) suositusarvo <1,8 kW / (m<sup>3</sup>/s)

$$SFP = \frac{\text{Puhaltimien yhteenlaskettu ottoteho (kW)}}{\text{mitoitusilmavirta (m}^3\text{/s)}}$$

**PUHALTIMEN OTTOTEHOT (KIERTOILMA)**

Puhallinnopeudet V	Poistoilmavirta dm <sup>3</sup> /s	Puhaltimien yhteenlaskettu ottoteho W
3	117	23
5	235	75
7	325	194
10	439	396



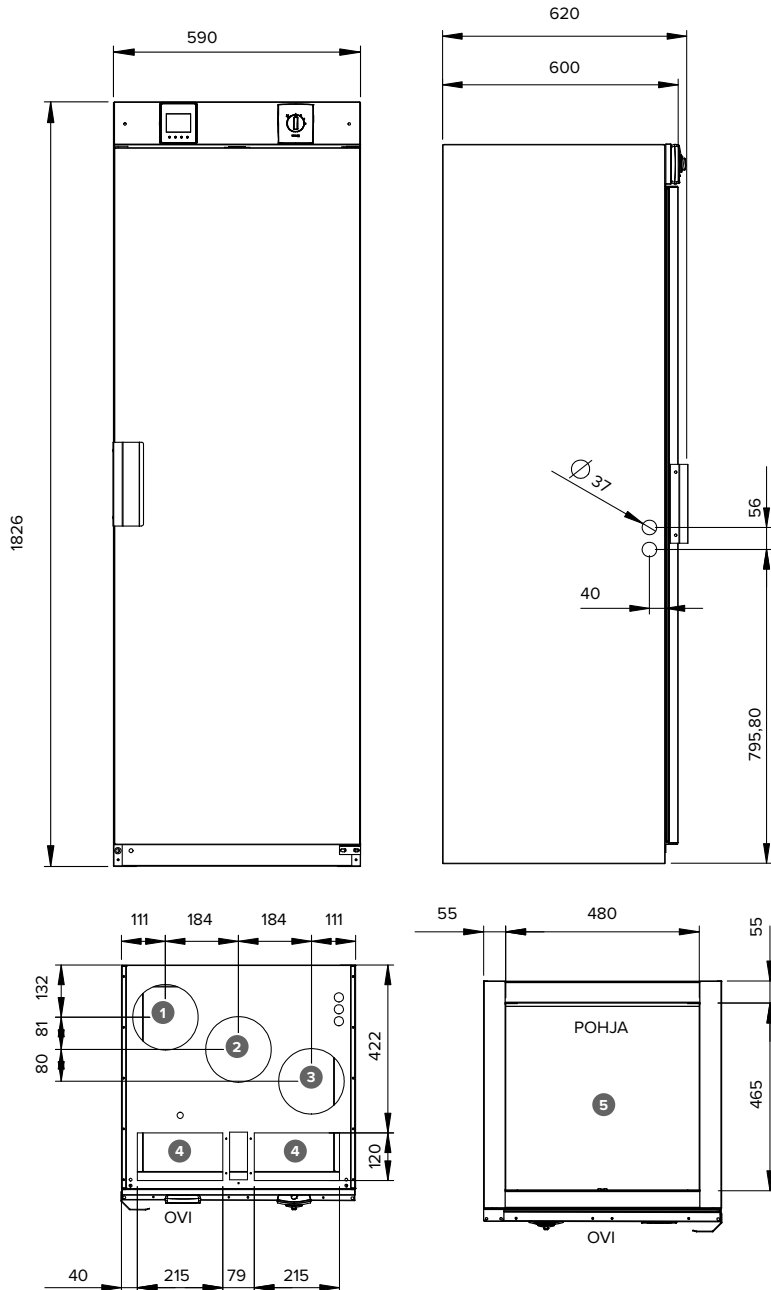
----- T = Tuloilma  
 ——— P = Poistoilma

SFP-luku (Specific Fan Power) suositusarvo <1,8kW / (m<sup>3</sup>/s)

$$SFP = \frac{\text{Puhaltimien yhteenlaskettu ottoteho (kW)}}{\text{mitoitusilmavirta (m}^3\text{/s)}}$$



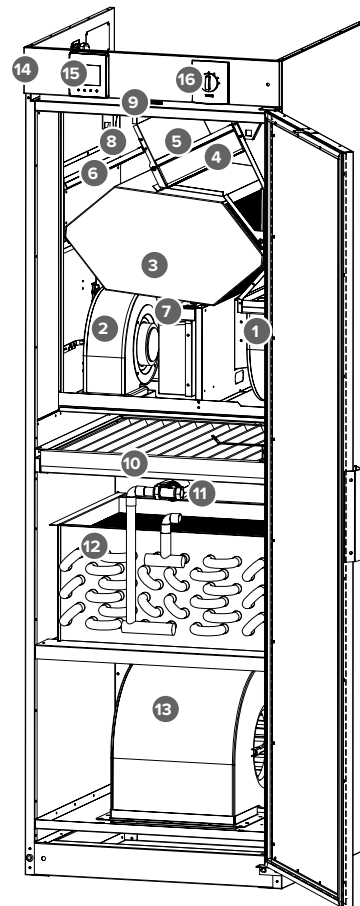
## MITAT JA KANAVALÄHDÖT



Naaras-lähtökaulusten (1, 2 ja 3) sisähalkaisija  $\varnothing$  160 mm

1. Poistoilma asunnosta koneeseen
2. Ulkoilma koneeseen
3. Jäteilma koneesta ulos
4. Kiertoilma koneeseen
5. Tulo-/kiertoilma koneesta asuntoon

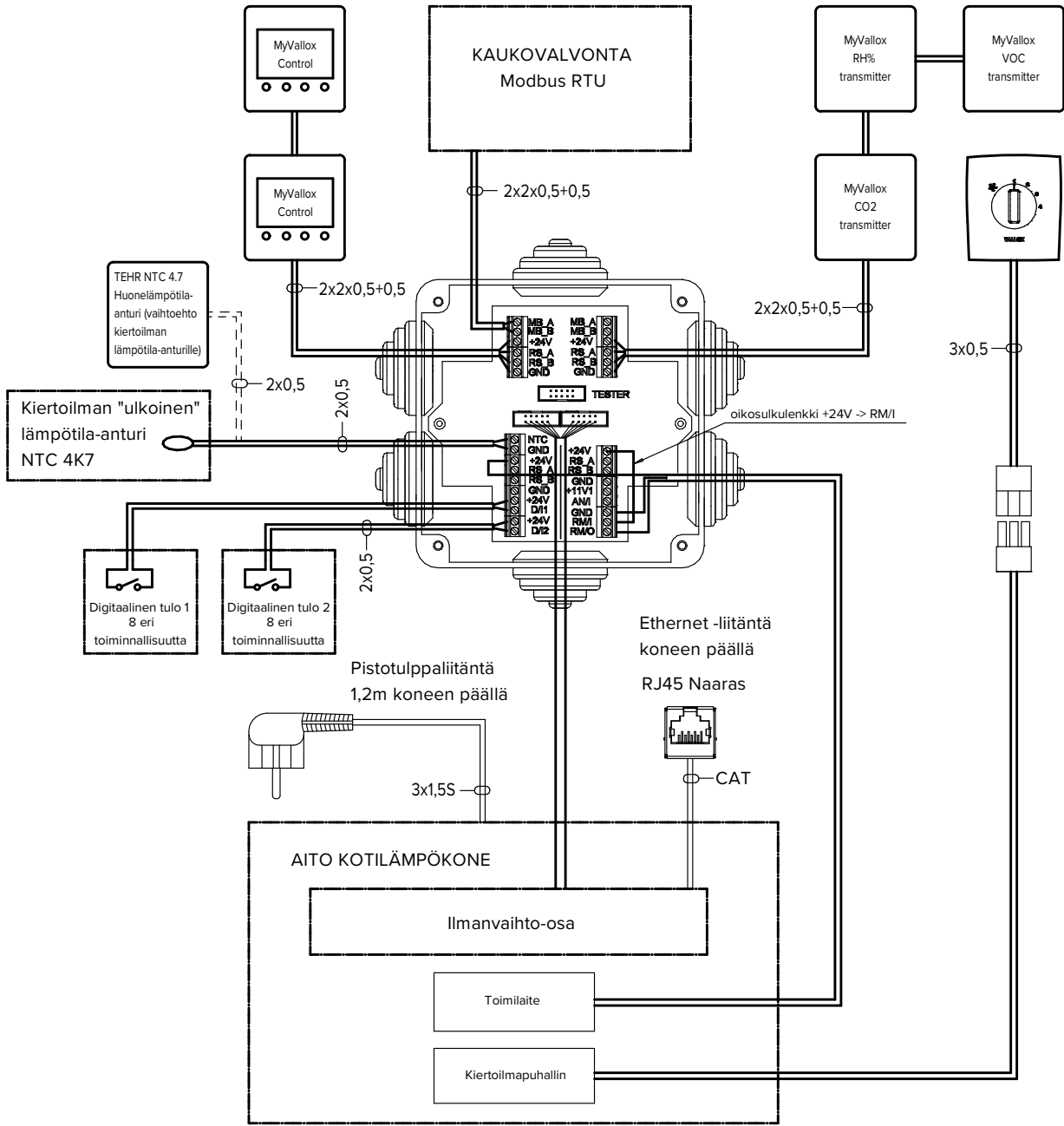
## PÄÄOSAT



1. Poistoilmapuhallin
2. Tuloilmapuhallin
3. Lämmöntalteenottokenno
4. Tuloilman hienosuodatin
5. Tuloilman karkeasuodatin
6. Poistoilman karkeasuodatin
7. Lisälämmitysvastus (ohituskanava)
8. Sisäinen kosteus- ja hiilidioksidianturi
9. Turvakytkin
10. Kiertoilman karkeasuodatin
11. Säätoventtiili ja toimilaite
12. Lämmityspatteri (nestekiertoinen)
13. Kiertoilmapuhallin
14. Ilmavirran mittayhteet (yläpaneelin takana)
15. MyVallox Control -ohjain (erillisasennus mahdollinen)
16. Vallox Simple Control -ohjain

## LISÄVARUSTEET (tilattava erikseen)

- Lisäohjain MyVallox Control
- MyVallox-kosteusanturi
- MyVallox-hiilidioksidianturi
- MyVallox VOC-anturi
- MyVallox KNX-väylämuunnin
- MyVallox huonelämpötila-anturi



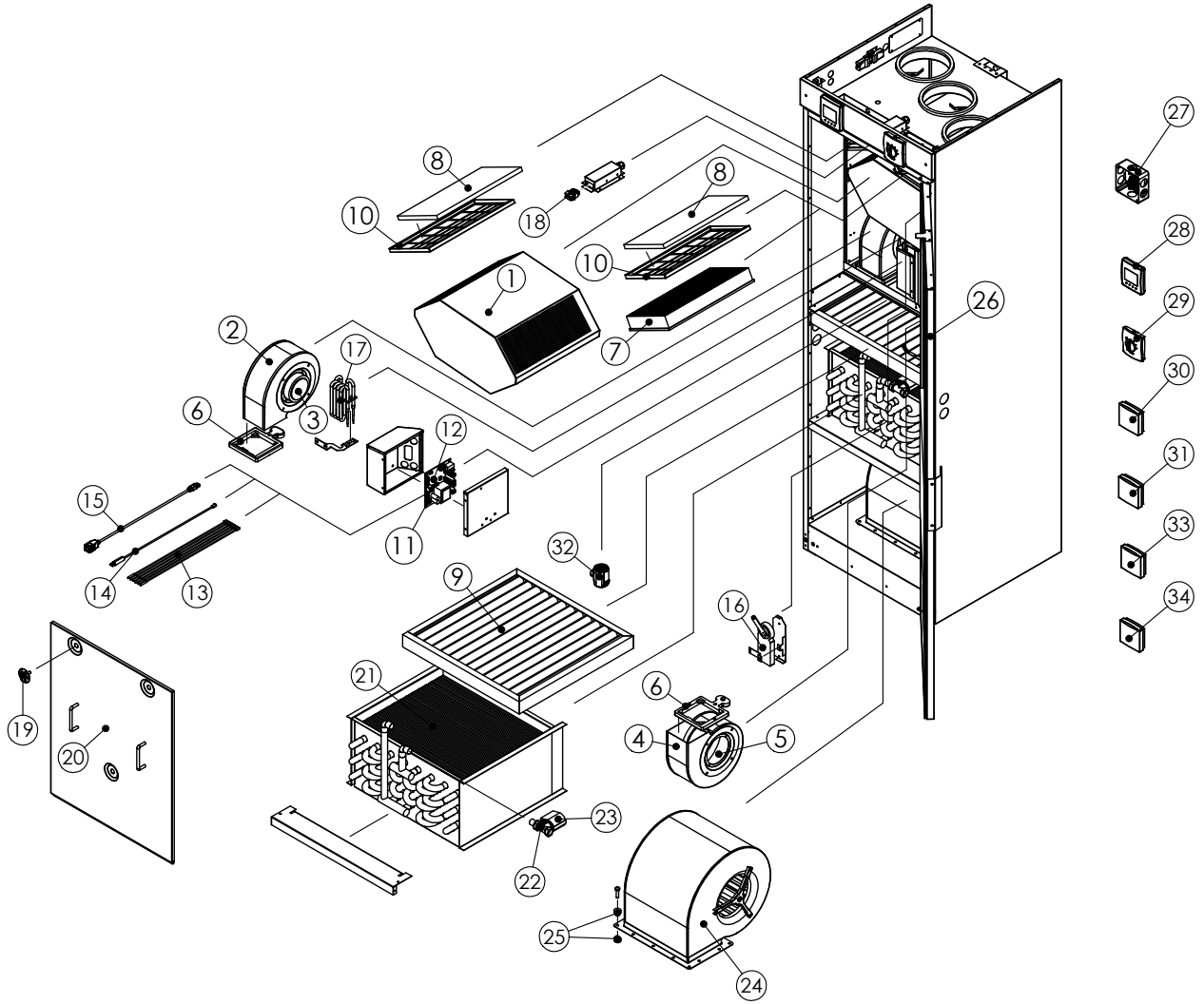
## TEHONSYÖTTÖ

Maksimi	≤6 W
MyVallox Control	1 W
MyVallox RH% transmitter	0,3 W
MyVallox CO <sub>2</sub> transmitter	1,2 W
MyVallox VOC transmitter	2,0 W
Toimilaite	0,3 W
Jännite	24 VDC

## LIITINRIMA

MB_A	Ulkoinen Modbus A -signaali
MB_B	Ulkoinen Modbus B -signaali
+24V	+24 V tasavirta jännite (DC)
GND	Digitaalinen ja analoginen maapotentiaali
RS_A	Laitteiston paikallinen Modbus A -signaali
RS_B	Laitteiston paikallinen Modbus B -signaali
NTC	Ulkoiden lämpötila-anturin liitin
D/I1	Digitaalinen tulo 1
D/I2	Digitaalinen tulo 2
11V1	11,1 V käyttöjännite
AN/I	Analoginen sisääntulo 0-10 VDC
RM/I	24 V -releen sisäänmeno
RM/O	24 V -releen ulostulo

# RÄJÄYTYSKUVA JA OSALUETTELO | Vallox Aito Kotilämpö



NO	OSA	TUNNUS	NO OSA	TUNNUS	NO OSA	TUNNUS		
1.	LTO-kenno	933310	13.	NTC-anturisarja (anturin numero ilmoitettava tilaajassa)	4101515	25.	Tärinävaimennuskumi	975055
2.	Puhaltimen kokoonpano, R-malli	1103800	14.	Sisäinen kosteus- ja hiilidioksidianturi	4107977	26.	Ovi kotilämpökoneelle	3566400
3.	Puhallin, R-malli	935360	15.	RJ45-jatkokaapeli	952198	27.	KytKentärasian kokoonpano	3578700
4.	Puhaltimen kokoonpano, L-malli	1103900	16.	Peltimoottorin asennussarja	3572200	28.	MyVallox Control -ohjain	949033
5.	Puhallin, L-malli	935390	17.	Lisälämmitysvastus	942210	29.	Vallox Simple Control -ohjain kiertoilmapuhaltimelle	8098500
6.	Puhaltimen tukikumi	975040	18.	Turvakytkin	948377	30.	MyVallox-kosteusanturi (lisävaruste)	946149
7.	Tuloilman hienosuodatin	3564500	19.	Sormiruuvi oveen	990710	31.	MyVallox-hiilidioksidianturi (lisävaruste)	949111
8.	Tulo- ja poistoilman karkeasuodatin, 2 kpl	3568300	20.	Ovi ilmanvaihto-osalle	3572300	32.	Vesilukko Vallox Silent Klick	3292500
9.	Kiertoilman karkeasuodatin, 2 kpl	4100960	21.	Lämmityspatterri (neste)	934010	33.	MyVallox VOC-anturi (lisävaruste)	949112
10.	Suodatinteline (Tulo- ja poistoilman karkeasuodatin)	3557700	22.	2-tieventtiili	930641	34.	MyVallox huonelämpötilaanturi	949140
11.	Emokortti	949032-1	23.	Toimilaite	930645		Vallox-suodatinpakkaus 30	3570200
12.	Lasiputkisolake 80mA hidas 5x20 mm	952488	24.	Kiertoilmapuhallin	935510			

## 4 OHJAIMET



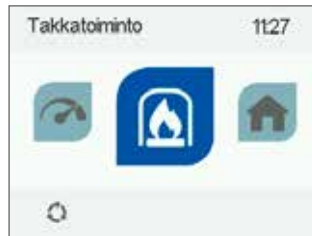
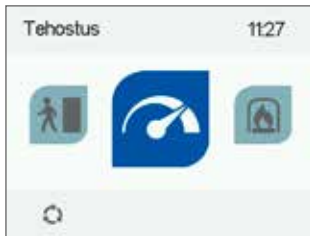
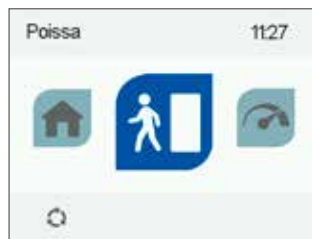
# MyVallox Control



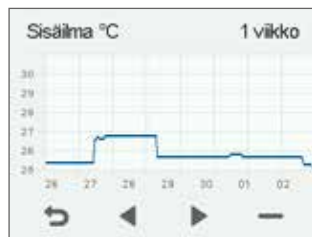
## TEKNISET TIEDOT

Nimike MyVallox Control -ohjain	Tuotenumero 949033	LVI-numero 7911483
Yhteensopivuus	MV-mallit, sisältyy ilmanvaihtokoneitoimukseen	
Näyttö	Graafinen värinäyttö	
Kaapelityyppi	Nomak 2 x 2 x 0,5 + 0,5	

## OMINAISUUDET



- Tilaohjaus: Kotona, Poissa, Tehostus ja Takkatoiminto
- Jokaiselle tilalle voi ohjelmoida oman ilmanvaihdon tehon ja tuloilman lämpötilan sekä valita onko kosteusohjaus tai hiilidioksidiohjaus toiminnassa
- Huoltomuistutin ilmoittaa seuraavan huollon päivämäärän, aikaväli muutettavissa
- Viikkokello-ohjaus: voit ohjelmoida ilmanvaihdon tehon ja tuloilman lämpötilan vaikka viikon jokaiselle tunnille.
- Historialoki kosteus-, hiilidioksidi- ja lämpötilatiedoille; ohjaimen kautta viimeisin viikko, pilvipalvelun kautta pidemmältä ajalta
- Tulo/poistoilmavirran suhteen säätö



# Vallox DigitSED



## TEKNISET TIEDOT

Nimike Vallox Digit SED -ohjain	Tuotenumero 3214000	LVI-numero 7911407
Yhteensopivuus	SE-mallit, sisältyy ilmanvaihtokone-toimitukseen	
Näyttö	LCD-tekstinäyttö	
Kaapelityyppi	Nomak 2 x 2 x 0,5 + 0,5	

## OMINAISUUDET

1	10:20
21C	

RH 35%	RH2 40%
CO2 0821	PPM

Viikko-ohjelma  
päällä

LÄMPÖTILA-ASETUS  
20C

Huoltomuistutin  
04

- Puhaltimien 8-portainen nopeudensäätö
- Viikkokello-ohjaus vakiona: voit ohjelmoida ilmanvaihdon tehon ja tuloilman lämpötilan vaikka viikon jokaiselle tunnille.
- Tuloilman lämpötilan säätö
- Tulo/poistoilmavirran suhteen säätö
- Huoltomuistutin muistuttaa oletuksena 4 kk:n välein, aikaväli muutettavissa
- Takkakytkintoiminto

# Vallox ProControl



## TEKNISET TIEDOT

Nimike Vallox ProControl -ohjain	Tuotenumero 949034	LVI-numero 7911470
Yhteensopivuus	MC-mallit ja SE-mallit, lisävaruste EC-huippuimurit, lisävaruste	
Näyttö	LCD-tilanäyttö (kotona, poissa, tehostus) sisälämpötila	
Kaapelityyppi	Nomak 2 x 2 x 0,5 + 0,5	

## OMINAISUUDET



- painike aktivoi Poissa-tilan



- painike aktivoi Kotona-tilan



- painike aktivoi Tehostus-tilan



- painike näyttää ulkolämpötilan  
(Modbus-väylän kautta)

- Puhaltimien tilaohjaus: Kotona, Poissa, Tehostus
- LED vikatiedolle ja huoltomuistuttimelle (MC-koneissa)



# Vallox Simple Control



## TEKNISET TIEDOT

Nimike	Vallox Simple Control -ohjain	Tuotenumero	8098500	LVI-numero	7911405
Yhteensopivuus	MC-mallit, EC-huippuimurit				
Näyttö	Ei näyttöä				
Kaapelityyppi	4 x 0,5				

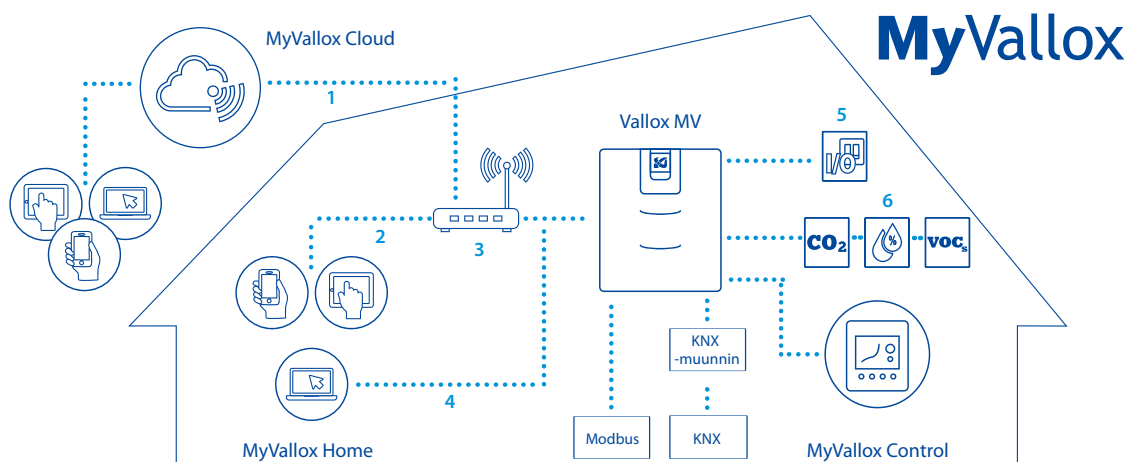
## OMINAISUUDET

- Neliportainen ilmanvaihdon nopeudensäätö 0-10 VDC
- Jokaisen nopeuden portaaton esivalinta
- Jännitteenmittausnastat
- LED vikatiedolle ja huoltomuistuttimelle

## ETÄOHJAUS

Kiinteästi asennettavien ohjainten lisäksi Vallox MV -ilmanvaihtokoneita voi ohjata etänä MyVallox Home -kotiverkon tai MyVallox Cloud -pilvipalvelun kautta. Viikkokellon ja kosteus- ja hiilidioksidiantureiden asetuksia voidaan muuttaa myös kotiverkon ja pilvipalvelun avulla. Lisätietoja ilmanvaihdon etäohjausmahdollisuuksista löytyy s. 11.

MyVallox  
**Home**      MyVallox  
**Cloud**



MyVallox-ilmanvaihtokoneita voi ohjata kiinteän ohjaimen, pilvipalvelun, kotiverkon tai taloautomaation kautta. Anturit huolehtivat ilmanvaihdosta automaattisesti.

## MUUT OHJAUSTAVAT

Ilmanvaihtokoneiden ohjaus onnistuu myös liesikupujen avulla tai liittämällä kone taloautomaatioon jänniteviestillä tai Modbus- tai KNX-väylän kautta. Lisätietoja ilmanvaihdon muista ohjaustavoista sivulla 11.

## 5 LIESIKUVUT JA -TUULETTIMET



# KEITTIÖN ILMANVAIHTO

Keittiössä syntyy usein hajuja, joiden tehokas poisto vaikuttaa erittäin paljon viihtyisän sisäilmaston luomiseen. Koska kaapiston jätteasioissa olevat roskat ja elintarvikejätteet saattavat alkaa haista, on suositeltavaa tehdä jätökaappiin erillinen poistoilmakanava, jonka kautta jätteasioissa syntyvät hajut kulkeutuvat suoraan ulos.

Hyvään ruokaan kuuluvat herkulliset tuoksut. Usein ruuanlaiton yhteydessä syntyy kuitenkin myös käryä, hajuja ja vesihöyryä, jotka on toivottavaa poistaa nopeasti ja tehokkaasti sisätilasta pilaamasta ruokailunautintoa. Liesikupua valitessa kannattaakin ulkonäön lisäksi kiinnittää huomiota sen kärynpoistokykyyn sekä tietysti käyttömukavuuteen. Tehokas ja helposti puhdistettava rasvasuodatin sekä riittävä valoteho ovat ominaisuuksia, jotka pitkällä aikavälillä lisäävät liesikuvun käytön miellyttävyyttä.

## TEHOKASTA KÄRYNPOISTOA

Käryn poiston tehokkuuteen vaikuttavat höyrynkeräysojan tilavuus ja muotoilu, etäisyys keittotasosta sekä liesikuvun tai -tuulettimen poistoilmavirta. Liesikuvun tai -tuulettimen poistoilmavirran tulee olla käyttöajan tehostuksen aikana vähintään 25 dm<sup>3</sup>/s (Opas asuinrakennusten ilmanvaihdon mitoitus 30.11.2017, FINVAC ry), mutta tyydyttävä kärynpoisto edellyttää yleensä suurempaa poistoilmavirtaa. Turvaetäisyyden lieden ja liesikuvun välillä tulee olla riittävä.

## JÄLKIKÄYNTI

Liesikupu ja -tuuletin kannattaa pitää päällä lyhyen ajan vielä ruuanlaiton jälkeenkin, jotta kaikki epäpuhtaudet poistuvat huoneilmasta ja sisäilma pysyy raikkaana. Jälkikäyttö myös varmistaa, että poistokanavassa oleva vesihöyry poistuu sieltä kokonaan.

Liesikupumallit, joissa on jälkikäynti ajastimella, voidaan ohjelmoida toimimaan pienellä nopeudella 15 minuutin ajan poiskytkemisen jälkeen.

## LIESIVAHTI TUO TURVALLISUUTTA

Vallox liesivahti havaitsee, jos keittolevy unohtuu päälle ja hälyttää vilkuttamalla kaikkia merkkivaloja ja valaisinta. Samalla liesikuvun läppä sulkeutuu ja puhallin sammuu. Mikäli kupumallista on saatavilla liesivahdin kärkitieto, sen perusteella voidaan lähettää hälytys haluttuun paikkaan tai vaikka katkaista lieden sähkönsyöttö.



## LIESIKUVUN JA -TUULETTIMEN ERO

Liesikupu on yhdistetty poistoilmapuhaltimeen tai asunnon poistoilmajärjestelmään. Liesituulettimessa on oma puhallinmoottori eikä se ole yhteydessä asunnon muuhun ilmanvaihtojärjestelmään, vaan tuuletinta varten on oma poistoilmakanava. Liesituuletin poistaa yleensä ruoanlaitossa syntyvät käryt paremmin kuin ilmanvaihtoon liitetty liesikupu. Tiettyjä liesikupumalleja voi käyttää myös ilmanvaihtokoneen ohjaamiseen.

### IKONIN MERKITYKSET

EC = tasavirtapuhaltimien ohjaukseen



AC = vaihtovirtapuhaltimien ohjaukseen



Sulkuläppä



Sulkuläppä ajastimella



Sulkuläpän kärkitieto



Liesivahti



Liesivahdin kärkitieto



Jälkikäynti ajastimella



Savunrajoitin



Puhallin



Liikkuva höyrykeräysosa



LED-valaistus



Himmennettävä LED-valaistus



Pistotulppaliitäntä



On/off-kytkin



Käyttöönoton yhteydessä ohjelmoitava On/off-kytkin





# Vallox Delico

Liesikuvut ja -tuulettimet



Vallox Delico on kotimainen kupumallisto, jossa yhdistyvät skandinaavisen eleetön design ja tehokas kärynpoisto. Pelkistetyt tyylikäs kupu sulautuu saumattomasti osaksi keittiötä. Kuvut ovat saatavilla valkoisella ja mustalla etupaneelilla, joten ne sopivat erilaisiin keittiöihin.

Sulavasti liukuvan höyrykeräysoosan rakenne on vankka ja laadukas. LED-valaisin antaa tasaisen ja häikäisemättömän työvalon liesitasolle. Kuvun ohjaus on helppoa: se tapahtuu valaistujen, intuitiivisten kosketuspainikkeiden avulla. Lasinen etupaneeli on helppo pitää puhtaana ja liesivah-titoiminto tuo turvallisuutta. Uudenlaisten kiinnityslistojen ansiosta Vallox Delicon asennus on helppoa!

Liesikupu kiinnitetään keittiökalusteiden sivulevyihin uudenlaisten kiinnityslistojen avulla. Ne helpottavat asennusta, eikä kupua tarvitse kannatella asennuksen aikana. Kuvun paikka mitoitetaan kiinnityslistojen avulla. Kun kupu on paikoillaan, sen liukuosa säädetään kalusteiden kanssa samaan tasoon. Mukana tulevalla verhoilulistalla peitetään kuvun ja seinän väliin jäävä aukko.

# Vallox X-Line

Liesikuvut ja -tuulettimet



Vallox X-Line -liesikuvut ja -tuulettimet ovat kiinteälasisia ja keittiökalusteisiin asennettavia. Kaikissa Vallox X-Line -tuotteissa on suuri, pestävä, metallinen rasvasuodatin. Hyvän valotehon liedelle antava tehokas loisteputkivalaisin on vakiovaruste sekä Vallox X-Line -liesikuvuissa että -tuulettimissa.

Vallox X-Line -säädinkuvut on tarkoitettu ilmanvaihtolaitteen tehon ohjaukseen. Neliportainen nopeudensäätö sopii ilmanvaihtokoneiden, huippuimurien, tai muiden poistopuhaltimien ohjaamiseen. Ne on myös varustettu ilmavirransulkupellillä. X-Line -liesi- ja talotuulettimissa on hiljainen, tehokas puhallin ja sulkuläppä.



# SÄÄDINKUVUT

EC-sarja

## HUIPPUIMUREIDEN JA VALLOX-ILMANVAIHTOKONEIDEN OHJAUKSEEN

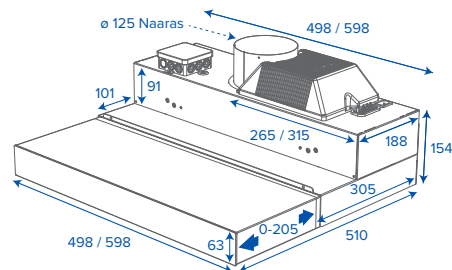
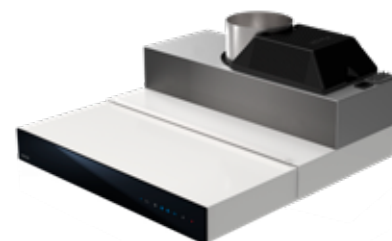
### Vallox Delico

○ ● Vallox Delico PTD EC on saatavilla mustalla ja valkoisella etupaneelilla.



#### TEKNISET TIEDOT

Malli	Leveys	Väri	Tuotenumero	LVI-numero	Sähkönumero
PTD EC	500	valk.	2148100	7911287	8503605
PTD EC	600	valk.	2148200	7911288	8503606
PTD EC	500	musta	2151800	7911289	8503607
PTD EC	600	musta	2151900	7911290	8503608



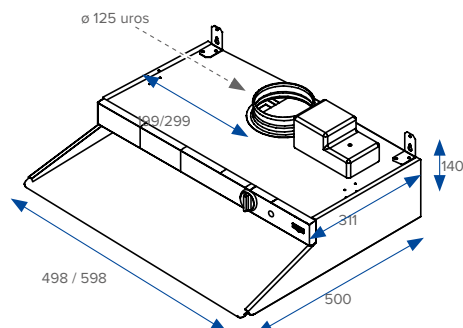
### Vallox X-Line

○ Vallox X-line PTXP MC ja PTXPA MC ovat saatavilla valkoisena.



#### TEKNISET TIEDOT

Malli	Leveys	Väri	Tuotenumero	LVI-numero	Sähkönumero
PTXP MC	500	valk.	2144000	7911280	8503589
PTXP MC	600	valk.	2144100	7911281	8503590



#### TEKNISET TIEDOT

Malli	Leveys	Väri	Tuotenumero	LVI-numero	Sähkönumero
PTXPA MC	500	valk.	2144200	7911282	8503591
PTXPA MC	600	valk.	2144300	7911283	8503592

# SÄÄDINKUVUT

AC-sarja

## HUIPPUIMUREIDEN JA VALLOX-ILMANVAIHTOKONEIDEN OHJAUKSEEN

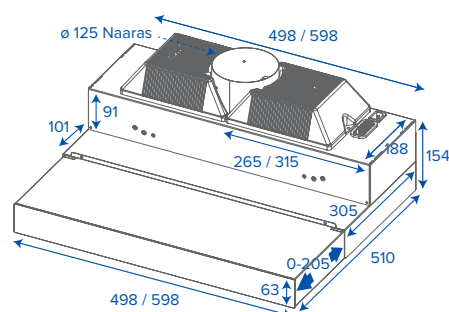
### Vallox Delico

Vallox Delico PTD AC on saatavilla mustalla ja valkoisella etupaneelilla.



#### TEKNISET TIEDOT

Malli	Leveys	Väri	Tuotenumero	LVI-numero	Sähkönumero
PTD AC	500	valk.	2148100	7911299	8503617
PTD AC	600	valk.	2148200	7911300	8503618
PTD AC	500	musta	2151800	7911301	8503619
PTD AC	600	musta	2151900	7911302	8503620



### Vallox X-Line

Vallox X-line PTX, PTXP ja PTXPA ovat saatavilla valkoisena.



#### TEKNISET TIEDOT

Malli	Leveys	Väri	Tuotenumero	LVI-numero	Sähkönumero
PTX	500	valk.	2060400	7911114	8503508
PTX	600	valk.	2060500	7911116	8503509



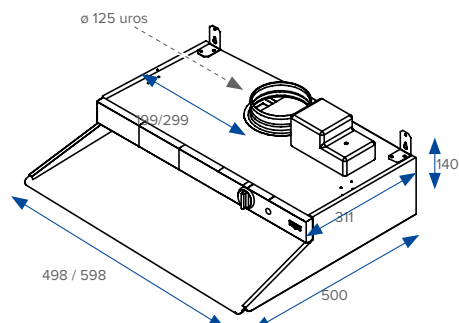
#### TEKNISET TIEDOT

Malli	Leveys	Väri	Tuotenumero	LVI-numero	Sähkönumero
PTXP	500	valk.	2060700	7911118	8503510
PTXP	600	valk.	2060800	7911120	8503511



#### TEKNISET TIEDOT

Malli	Leveys	Väri	Tuotenumero	LVI-numero	Sähkönumero
PTXPA	500	valk.	2095000	7911126	8503516
PTXPA	600	valk.	2095300	7911128	8503517



# LIESIKUVUT

## KERROSTALOJEN YHTEISKANAVAJÄRJESTELMIIN

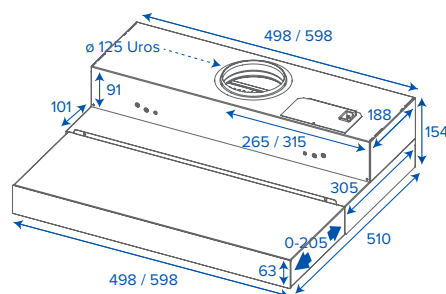
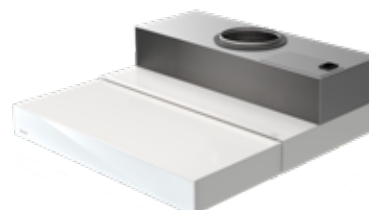
Nämä Vallox-liesikuvut on suunniteltu kerrostalojen yhteiskanava-järjestelmiin, joissa on kertasaätö yhteiskanavaventtiilillä.

### Vallox Delico

Vallox Delico KTD on saatavilla mustalla ja valkoisella etupaneelilla.



TEKNISET TIEDOT					
Malli	Leveys	Väri	Tuotenumero	LVI-numero	Sähkönumero
KTD	500	valk.	2152100	7911295	8503613
KTD	600	valk.	2152200	7911296	8503614
KTD	500	musta	2152300	7911297	8503615
KTD	600	musta	2152400	7911298	8503616

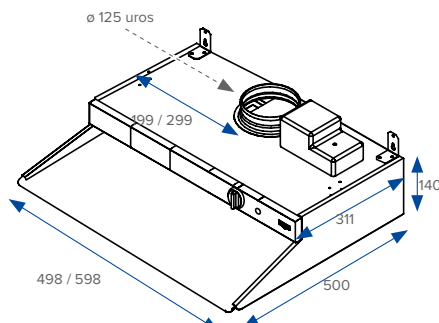


### Vallox X-Line

Vallox X-line KTX on saatavilla valkoisena.



TEKNISET TIEDOT					
Malli	Leveys	Väri	Tuotenumero	LVI-numero	Sähkönumero
KTX	500	valk.	2053100	7911110	8503500
KTX	600	valk.	2053200	7911112	8503501



# LIESIKUVUT

## KERROSTALOJEN YHTEISKANAVAJÄRJESTELMIIN JA HUONEISTOKOHTAISIIIN ILMANVAIHTOJÄRJESTELMIIN

Nämä liesikuvut on varustettu ajastintoimisella sulkuläpällä. Näitä voidaan käyttää kerrostalojen yhteiskanavajärjestelmissä Vallox savunrajoittimen kanssa. Nämä voidaan myös liittää huoneistokohtaiseen ilmanvaihtojärjestelmään kun tarvitaan tehostusläppä mutta ei puhaltimien ohjausta.

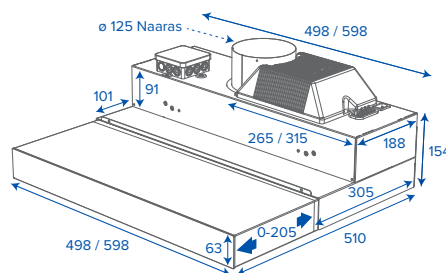
### Vallox Delico

Vallox Delico KTD A on saatavilla mustalla ja valkoisella etupaneelilla.



#### TEKNISET TIEDOT

Malli	Leveys	Väri	Tuotenumero	LVI-numero	Sähkönumero
KTD A	500	valk.	2150900	7911291	8503609
KTD A	600	valk.	2151000	7911292	8503610
KTD A	500	musta	2151100	7911293	8503611
KTD A	600	musta	2151200	7911294	8503612



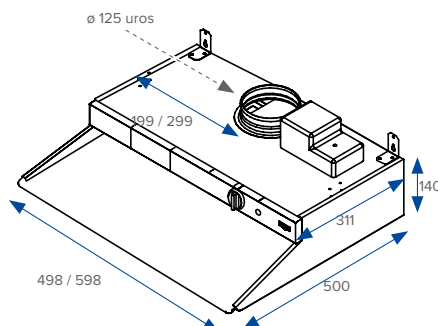
### Vallox X-Line

Vallox X-line KTXA on saatavilla valkoisena.



#### TEKNISET TIEDOT

Malli	Leveys	Väri	Tuotenumero	LVI-numero	Sähkönumero
KTXA	500	valk.	2083300	7911125	8503593
KTXA	600	valk.	2083400	7911127	8503594



# TALOTUULETTIMET

## KÄRYNPOISTOON JA ASUNNON POISTOILMANVAIHTOON

Vallox talotuulettimet ovat omakoti- ja rivitalojen poistoilmalaitteita, joihin voidaan yhdistää myös WC:n, saunan ja pesuhuoneen poistoilmakanava. Tuulettimet voidaan muuttaa liesituulettimiksi tulppaamalla poistoilmakanavat. Tulpat toimitetaan talotuulettimien mukana.

### Vallox X-Line

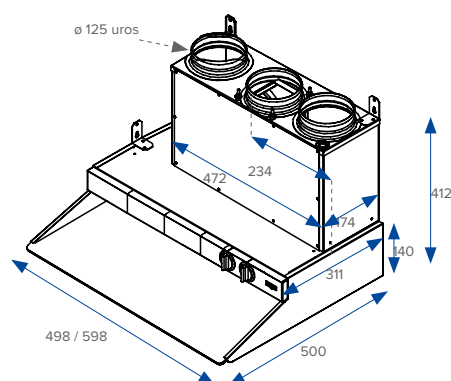
Vallox X-Line TTX ja TTXP ovat saatavilla valkoisena.



TEKNISET TIEDOT					
Malli	Leveys	Väri	Tuotenumero	LVI-numero	Sähkönumero
TTX	500	valk.	2079100	7911310	8503524
TTX	600	valk.	2079200	7911312	8503525



TEKNISET TIEDOT					
Malli	Leveys	Väri	Tuotenumero	LVI-numero	Sähkönumero
TTXP	500	valk.	2079300	7911314	8503526
TTXP	600	valk.	2079400	7911316	8503527



## SAVUNRAJOITIN JA KANAVATUULETTIN

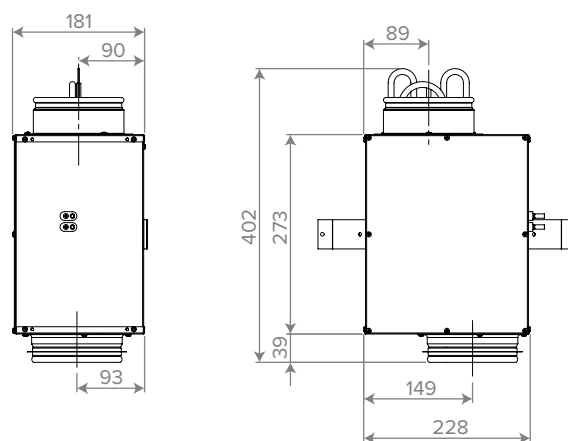
### Vallox Savunrajoitin

Kerrostalojen yhteiskanavajärjestelmään asennettaessa tulee KTXA ja KTD A -liesikupuihin liittää Vallox Savunrajoitin. Vallox Savunrajoittimen poistoilmaventtiili (KSO-125) on lukittu niin, että se täyttää savunrajoittimille asetetut vaatimukset (42 dm<sup>3</sup>/s / 100 Pa), ja sen minimi- ja maksimi-ilmavirta on erikseen säädettävissä.



#### TEKNISET TIEDOT

Malli	Tuotenumero	LVI-numero	Sähkönumero
Savunrajoitin	4107216	7911286	8503604



### Vallox Kanavatuuletin

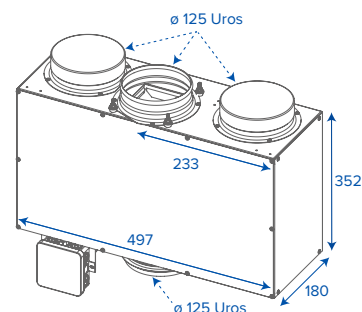
Vallox Kanavatuuletin on tarkoitettu asennettavaksi liesikuvun päälle tai esim. keittiön tai pesuhuoneen kattorakenteisiin poistopuhaltimiksi. Kanavatuulettimessa on yksi jäteilmälähtökaulus ja kolme poistoilmälähtökaulusta, joista kaksi voidaan tulpata. Tulpat toimitetaan kanavatuulettimen mukana. Tällä tavoin voidaan muodostaa liesi- tai talotuuletin. Kanavatuulettimessa on huoltoluukku, joka mahdollistaa puhaltimen huoltamisen kanavaa irrottamatta.

Kanavatuulettimen kanssa yhteensopivia liesikupuja ovat Vallox Delico PTD EC, Vallox X-Line PTXP MC ja Vallox X-Line PTXPA MC. Kanavatuuletin voidaan asentaa myös muiden EC-puhaltimien ohjaukseen soveltuvien liesikupujen pariin. Kanavatuuletin voidaan asentaa myös ilman liesikupua, jolloin kanavatuulettinta ohjataan erillisellä SC-ohjaimella.



#### TEKNISET TIEDOT

Malli	Tuotenumero	LVI-numero	Sähkönumero
Kanavatuuletin	4110145	7911305	8503621



## Vanhojen Valmet, MUH ja Vallox-liesikupujen vastaavuus

Vallox  
**X-Line** Vallox  
**Delico**

Vanhan liesikuvun tyyppikilvestä löytyy kirjainyhdistelmä, jonka perusteella voidaan valita uusi Vallox-liesikupu. Pelkkä tyyppinumero ei kerro kuvun tyyppiä. Leveydet ovat 500 tai 600 mm.

Vanha kupu	Korvaava Vallox X-Line -kupu	Korvaava Vallox Delico -kupu
<p><b>LS, LM, PTS, PTX ja PTC AC -liesikuvut</b></p> <p>Näillä liesikuvuilla ohjataan (muuntajalla) vaihtovirtapuhaltimella varustettua huippuimuria, ilmanvaihtokonetta, kanavapuhallinta tai ilmalämmityskonetta.</p>	 <p><b>Vallox X-line PTX -liesikupu</b> Näissä kuvuissa on kiinteä lasi, puhallinnopeuden säätö, On/Off-kytkin, sulkuläppä ja syöttö ilmanvaihtokoneen sähköiselle jälkilämmityspatterille. Mikäli vanha liesikupu on pakkotoiminen, eli siinä ei ole On/Off-kytkintä, se voidaan korvata X-Line PTXP -liesikuvuilla. PTXPA-malleissa on edellisten lisäksi ajastintoinen sulkuläppä. Ne voidaan korvata uusilla X-Line PTXPA -malleilla.</p> <p>LVI-numerot: 7911114 PTX 500 Valkoinen 7911116 PTX 600 Valkoinen 7911118 PTXP 500 Valkoinen 7911120 PTXP 600 Valkoinen 7911126 PTXPA 500 Valkoinen 7911128 PTXPA 600 Valkoinen</p>	 <p><b>Vallox Delico PTD AC -liesikupu</b> Näissä kuvuissa on sisälle työnnettävä höyrynkeräysosa, puhallinnopeuden säätö, On/Off-kytkin otetaan käyttöön vain tarvittaessa, ajastintoinen sulkuläppä, lämpövahti ja syöttö ilmanvaihtokoneen sähköiselle jälkilämmitysvastukselle.</p> <p>LVI-numerot: 7911299 PTD AC 500 valkoinen 7911300 PTD AC 600 valkoinen 7911301 PTD AC 500 musta 7911303 PTD AC 600 musta</p>
<p><b>PTXP SC, PTXP MC ja PTC EC -liesikuvut</b></p> <p>Näillä liesikuvuilla ohjataan (jänniteviestillä 0-10 VDC) tasavirtapuhaltimella (DC tai EC) varustettua huippuimuria, ilmanvaihtokonetta tai kanavapuhallinta.</p>	 <p><b>Vallox X-Line PTXP MC -liesikupu</b> Näissä kuvuissa on kiinteä lasi, puhallinnopeuden säätö (ei On/Off-kytkintä) ja sulkuläppä. PTXPA SC ja PTXPA MC -malleissa sulkuläppä on ajastintoinen. Nämä kuvut voidaan korvata uusilla X-Line PTXPA MC -malleilla.</p> <p>LVI-numerot: 7911280 PTXP MC 500 valkoinen 7911281 PTXP MC 600 valkoinen 7911282 PTXPA MC 500 valkoinen 7911283 PTXPA MC 600 valkoinen</p>	 <p><b>Vallox Delico PTD EC -liesikupu</b> Näissä kuvuissa on sisälle työnnettävä höyrynkeräysosa, puhallinnopeuden säätö, ajastintoinen sulkuläppä ja lämpövahti. On/Off-kytkin otetaan käyttöön vain tarvittaessa.</p> <p>LVI-numerot: 7911287 PTD EC 500 valkoinen 7911288 PTD EC 600 valkoinen 7911289 PTD EC 500 musta 7911290 PTD EC 600 musta</p>



Vanha kupu	Korvaava Vallox X-Line -kupu	Korvaava Vallox Delico -kupu
<p><b>KT, KTS, KTX, KTXR ja KTC -liesikuvut</b></p> <p>Nämä kuvut on yleensä liitetty kerrostalon yhteis- poistoilmanvaihtoon.</p>	 <p><b>Vallox X-Line KTX -liesikupu</b> Näissä kuvuissa on kiinteä lasi.</p> <p>LVI-numerot: 7911110 KTX 500 Valkoinen 7911112 KTX 600 Valkoinen</p>	 <p><b>Vallox Delico KTD -liesikupu</b> Näissä kuvuissa on sisälle työnnettävä höyryrakeräysosa.</p> <p>LVI-numerot: 7911295 KTD 500 valkoinen 7911296 KTD 600 valkoinen 7911297 KTD 500 musta 7911298 KTD 600 musta</p>
<p>Huom! KTX- ja KTD-liesikupua ei saa asentaa ilman yhteiskanavaventtiiliä! Kerrostaloku- vun ilmavirta on säädetty liesikuvussa olevalla yhteiskanavaventtiilillä, joka toimii myös savunrajoittimena. Vanhasta liesikuvusta pitää ottaa venttiili kehyksineen irti (niin, että säätöasento ei muutu!) ja asentaa se uuteen kupuun.</p>		
<p><b>KTXA ja KTC A -liesikuvut</b></p> <p>Nämä kuvut on liitetty kerrostalon yhteis- toilmanvaihtoon tai huoneistokohtaiseen ilmanvaihtokoneeseen. Näissä kuvuissa on lieden kärynpöistön te- hostus ajastinlappäällä.</p>	 <p><b>Vallox X-Line KTXA -liesikupu</b> Näissä kuvuissa on kiinteä lasi ja ajastin- lappä. Huom! Näitä kupuja ei saa liittää kerrostalon yhteis- poistoilmanvaihtoon ilman savunrajoitinta.</p> <p>LVI-numerot: 7911125 KTXA 500 Valkoinen 7911127 KTXA 600 Valkoinen</p>	 <p><b>Vallox Delico KTD A -liesikupu</b> Näissä kuvuissa on sisälle työnnettävä höyryrakeräysosa, ajastinlappä ja lämpö- vahti. Huom! Näitä kupuja ei saa liittää ker- rostalon yhteis- poistoilmanvaihtoon ilman savunrajoitinta.</p> <p>LVI-numerot: 7911291 KTD A 500 valkoinen 7911292 KTD A 600 valkoinen 7911293 KTD A 500 musta 7911294 KTD A 600 musta</p>

Vanha kupu	Korvaava Vallox X-Line -kupu	Korvaava Vallox Delico -kupu
<p><b>KTXEA ja KTC EA -liesikuvut</b></p> <p>Nämä kuvut on liitetty kerrostalon yhteispoistoilmanvaihtoon ja näissä kuvuissa on liedien kärynpoiston tehostus ajastinlähällä sekä savunrajoitin.</p>	 <p><b>Vallox X-Line KTXA -liesikupu ja Vallox Savunrajoitin</b></p> <p>Näissä kuvuissa on kiinteä lasi ja ajastinlähä.</p> <p>LVI-numerot: 7911125 KTXA 500 Valkoinen 7911127 KTXA 600 Valkoinen 7911286 Savunrajoitin</p>	 <p><b>Vallox Delico KTD A -liesikupu ja Vallox Savunrajoitin</b></p> <p>Näissä kuvuissa on sisälle työnnettävä höyrynkeräysosa, ajastinlähä ja lämpövahti.</p> <p>LVI-numerot: 7911291 KTD A 500 valkoinen 7911292 KTD A 600 valkoinen 7911293 KTD A 500 musta 7911294 KTD A 600 musta 7911286 Savunrajoitin</p>
<p>Savunrajoitin täyttää yhteiskanavajärjestelmässä vaadittavalle kuristimelle asetetut vaatimukset (max 42 l/s, 100 pa). Uuden liesikuvun ja savunrajoittimen ilmamäärä pitää säätää samaksi kuin vanhassa liesikuvussa liesikuvun lähän ja savunrajoittimessa olevan säätöpellin avulla.</p>		
<p><b>LT, LTX ja LTC -liesituulettimet</b></p> <p>Nämä ovat omalla moottorilla varustettuja liesituulettimia.</p>	 <p><b>Vallox X-Line TTX -talotuuletin</b></p> <p>TTX-talotuulettimessa on kiinteä lasi, puhallinnopeuden säätö, AC-puhallin ja sulkulähä. Liesituuletinkäytössä talotuulettimen lähökaukukset jätetään tulpatuiksi.</p> <p>LVI-numerot: 7911310 TTX 500 Valkoinen 7911312 TTX 600 Valkoinen 7911314 TTXP 500 Valkoinen 7911316 TTXP 600 Valkoinen</p>	 <p><b>Vallox Delico PTD EC -liesikupu ja Vallox Kanavatuuletin</b></p> <p>PTD EC -liesikuvussa on sisälle työnnettävä höyrynkeräysosa, puhallinnopeuden säätö, ajastintoiminen sulkulähä ja lämpövahti. On/Off-kytkin otetaan käyttöön vain tarvittaessa. Kanavatuulettimessa on EC-puhallin ja se voidaan asentaa liesikuvun yläpuolelle tai esim. keittiön tai pesuhuoneen alakattoon. Liesituuletinkäytössä kanavatuulettimen lähökaukukset jätetään tulpatuiksi.</p> <p>LVI-numerot: 7911287 PTD EC 500 valkoinen 7911288 PTD EC 600 valkoinen 7911289 PTD EC 500 musta 7911290 PTD EC 600 musta 7911305 Kanavatuuletin</p>

## Vanha kupu

**TT, TTX, TTXR, TTC ja ILMO -talotuulettimet**

Näissä malleissa on liedon päällä oleva puhallin, joka toimii liedon kärynpöistön lisäksi koko asunnon poistoilmanvaihtolaitteena tai esim. erillisen puulieden kärynpöistönä. Talotuulettimen päällä on kolme lähtökaulusta joista keskimmäisestä jäteilma puhalletaan katolle ja reunimmaisiiin on yhdistetty poistoilmakanavat esim. pesuhuoneesta ja WC:stä.

## Korvaava Vallox X-Line -kupu

**Vallox X-Line TTX -talotuuletin**

TTX-talotuulettimessa on kiinteä lasi, puhallinnopeuden säätö, AC-puhallin ja sulkuläppä. Mikäli vanha talotuuletin on pakkotoiminen, eli siinä ei ole On/Off-kytkintä, se voidaan korvata X-Line TTXP-mallilla. Talotuulettimen poistolähtökau-luksista toinen voidaan jättää tulpatuksi.

LVI-numerot:

7911310 TTX 500 Valkoinen  
7911312 TTX 600 Valkoinen  
7911314 TTXP 500 Valkoinen  
7911316 TTXP 600 Valkoinen

## Korvaava Vallox Delico -kupu

**Vallox Delico PTD EC -liesikupu ja Vallox Kanavatuuletin**

PTD EC -liesikuvussa on sisälle työnnettävä höyrykeräysosa, puhallinnopeuden säätö, ajastintoiminen sulkuläppä ja lämpövahti. On/Off-kytkin otetaan käyttöön vain tarvittaessa. Kanavatuulettimessa on EC-puhallin ja se voidaan asentaa liesikuvun yläpuolelle tai esim. keittiön tai pesuhuoneen alakattoon. Kanavatuulettimen lähtökau-luksista toinen voidaan jättää tulpatuksi.

LVI-numerot:

7911287 PTD EC 500 valkoinen  
7911288 PTD EC 600 valkoinen  
7911289 PTD EC 500 musta  
7911290 PTD EC 600 musta  
7911305 Kanavatuuletin



## 6 LISÄLAITTEET JA VARUSTEET



## ASENNUSTARVIKKEET

### KATTOASENNUSLEVY

Kattoasennuslevyn avulla ilmanvaihtokanavat voidaan asentaa varhaisessa rakennusvaiheessa, vaikka ilmanvaihtokonetta ei vielä asennettaisikaan. Kattoasennuslevyissä on kunkin kanavalähdön paikka ilmanvaihtokoneen vaatimalla tavalla, ja koneen asentaminen myöhemmin on vaivatonta.

Kattoasennuslevyt ovat konekohtaisia lisävarusteita.

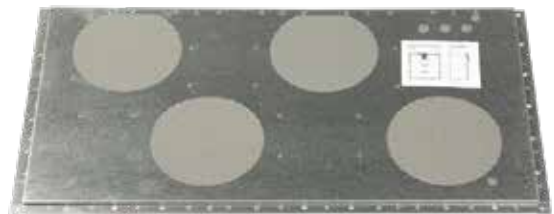


#### KATTOASENNUSLEVYT

Yhteensopivuus	Tuotenumero	LVI-numero
Vallox 51 MV R, 51 MV L, 51K MV R, 51K MV L	4109751	7912145
Vallox 90 MV R	3388600	7911409
Vallox 90 MV L	3388700	7911410
Vallox 096 MV, 096 MC	3576000	7912128
Vallox 99 MV R	4114212	7912150
Vallox 99 MV L	4114632	7912151
Vallox 101 MV, 101 MC	4102695	7912121
Vallox 110 MV	3447800	7912130
Vallox 121 SE R, 121 MC R	3445000	7911426
Vallox 121 SE L, 121 MC L	3445100	7911435

### ERISTETTY YLÄPOHJAN LÄPIVIENTILEVY

Läpivientilevy on tehty tiivistämään kanava-asennus: Kun rakennuksen vaipan höyrösulku lävistetään ilmanvaihtokanavilla, pitää lävistyksen tehdä tiiviiksi, jotta sisäilman kosteus ei pääse eristekerrokseen.



#### ERISTETTY YLÄPOHJAN LÄPIVIENTILEVY

Yhteensopivuus	Tuotenumero	LVI-numero
Vallox 90 MV, 90K MV	3379100	7911411
Vallox 096 MV, 096 MC	3486500	7911449
Vallox 101 MV, 101 MC	4102394	7912122
Vallox 99 MV R	4114550	7912152
Vallox 99 MV L	4114872	7912153
Vallox 110 MV	3447800	7911437
Vallox 121 SE, 121 MC	3454900	7911436
Vallox 145 MV	3486800	7911450

# ANTURIT

## VALLOX MV -ILMANVAIHTOKONEIDEN ANTURIT

### MyVallox-kosteusanturi

MyVallox-koneissa on sisäänrakennettu kosteusanturi, joka tehostaa ilmanvaihtoa tarpeen mukaan, esimerkiksi saunan tai suihkun jälkeen. Anturin ohjama ilmanvaihto myös pienenee, kun liika kosteus on poistunut.

Lisävarusteena voit hankkia erillisen kosteusanturin kosteisiin tiloihin.



MyVallox-kosteusanturi



MyVallox-hiilidioksidianturi

### MyVallox-hiilidioksidianturi

Voit automatisoida ilmanvaihdon kokonaan hankkimalla MyVallox-ilmanvaihtokoneeseen hiilidioksidianturin. Se tehostaa ilmanvaihtoa automaattisesti, kun hiilidioksiditaso nousee tilassa, jossa anturi sijaitsee. Ilma pysyy raikkaana, vaikka talossa olisi paljonkin ihmisiä paikalla.



MyVallox VOC-anturi

### MyVallox VOC-anturi

MyVallox VOC-anturi on ilmanlaatuanturi, joka mittaa sisäilmasta orgaanisia yhdisteitä eli VOC-päästöjä ja säättää ilmanvaihdon tehoa havaitsemiensa yhdistepitoisuuksien mukaan.

## VALLOX SE -ILMANVAIHTOKONEEN ANTURIT

### Vallox SE -kosteusanturi

Vallox SE -koneeseen on saatavana Vallox SE -kosteusanturi, joka tehostaa ilmanvaihtoa, jos kosteuspiitoisuus nousee huoneessa, jossa anturi sijaitsee. Kun ylimääräinen kosteus on poistunut, ilmanvaihdon teho palautuu normaalitasolle.



Vallox SE -kosteusanturi



Vallox SE -hiilidioksidianturi

### Vallox SE -hiilidioksidianturi

Vallox SE -koneeseen on saatavana Vallox SE -hiilidioksidianturi, joka tehostaa ilmanvaihtoa automaattisesti hiilidioksiditason noustessa. Näin ilma pysyy raikkaana esim. makuuhuoneessa läpi yön.

ANTURIT			
Nimike	Yhteensopivuus	Tuotenumero	LVI-numero
MyVallox-kosteusanturi	Vallox MV-koneet	946149	7911480
MyVallox-hiilidioksidianturi	Vallox MV-koneet	949111	7911481
MyVallox VOC-anturi	Vallox MV-koneet	949112	7912140
Vallox SE -kosteusanturi	Vallox 121 SE	946142	7911403
Vallox SE -hiilidioksidianturi	Vallox 121 SE	946146	7911402



## VALLOX PROCONTROL -KOSTEUSLÄHETIN

Vallox MC -koneisiin, joiden ohjaimeksi on valittu Vallox ProControl, voidaan lisäksi asentaa Vallox ProControl -kosteuslähete. Se tehostaa ilmanvaihtoa, jos kosteuspitoisuus nousee huoneessa, jossa lähete sijaitsee. Kun ylimääräinen kosteus on poistunut, ilmanvaihdon teho palautuu normaalitasolle.



Vallox ProControl  
-kosteuslähete

### VALLOX PROCONTROL -KOSTEUSLÄHETIN

	Tuotenumero	LVI-numero
Vallox ProControl -kosteuslähete	946147	7911471

## MUUNTIMET

### VALLOX PROCONTROL -MUUNTAJA

Vallox ProControl -muuntaja Vallox ProControl -ohjaimelle.

#### VALLOX PROCONTROL -MUUNTAJA

	Tuotenumero	LVI-numero
Muuntaja/ProControl M230/24VAC	946149	949111



Vallox ProControl -muuntaja

### MYVALLOX KNX-VÄYLÄMUUNNIN

Mahdollistaa MyVallox-ilmanvaihtokoneiden yleisimpien parametrien muuttamisen KNX/EIB -verkon kautta.

#### MYVALLOX KNX -VÄYLÄMUUNNIN

	Tuotenumero	LVI-numero
MyVallox KNX -väylämuunnin	4101420	7911490



MyVallox KNX-väylämuunnin

# VESILUKOT

## Vallox SilentKlick

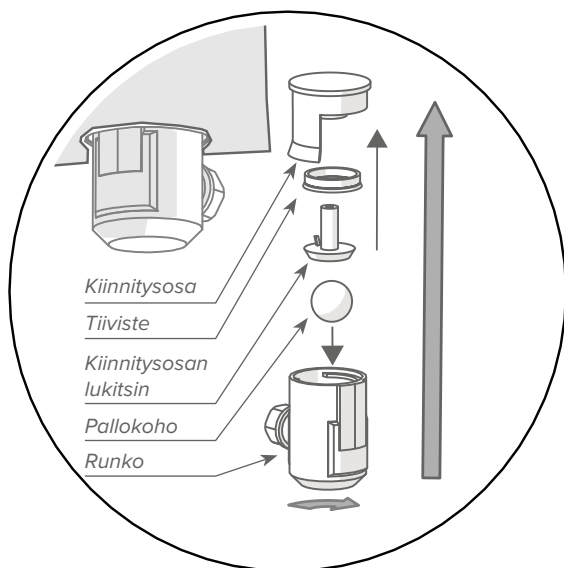


### TEKNISET TIEDOT

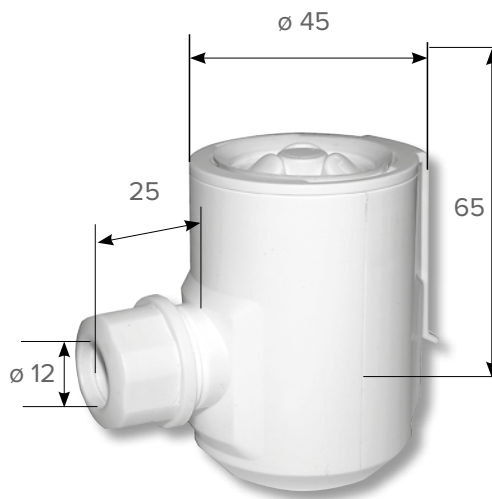
Nimike	Tuotenumero	LVI-numero
Vallox Silent Klick	3292500	7911602

- Vallox Silent Klick -vesilukko sopii Vallox ilmanvaihtokoneisiin, jotka on valmistettu 04/2010 jälkeen ja joissa on pohja-allas, joka mahdollistaa asentamisen.
- Asennus suoraan pohja-altaaseen tai seinälle.
- Estää veden aiheuttaman äänen vesilukon kuivuesssa.
- Helppo avata ja kiinnittää puhdistusta varten.

### RAKENNE

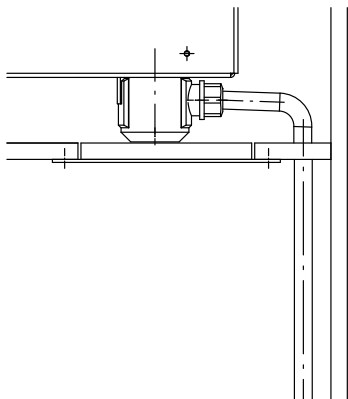


### MITAT



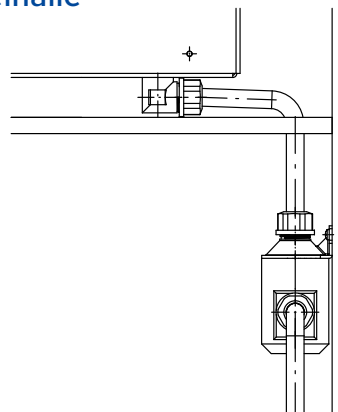
### VAKIOASENNUS

#### Asennus pohja-altaaseen



### ASENNUS AHTAASEEN TILAAN

#### Asennus seinälle



# Vallox Silent



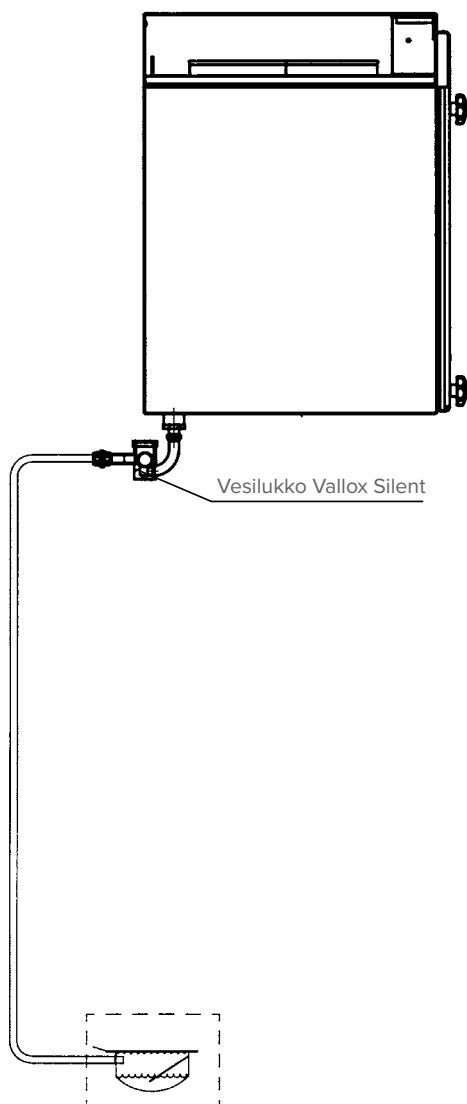
## TEKNISET TIEDOT

Nimike	Tuotenumero	LVI-numero
Vesilukko Vallox Silent	3292400	7911661

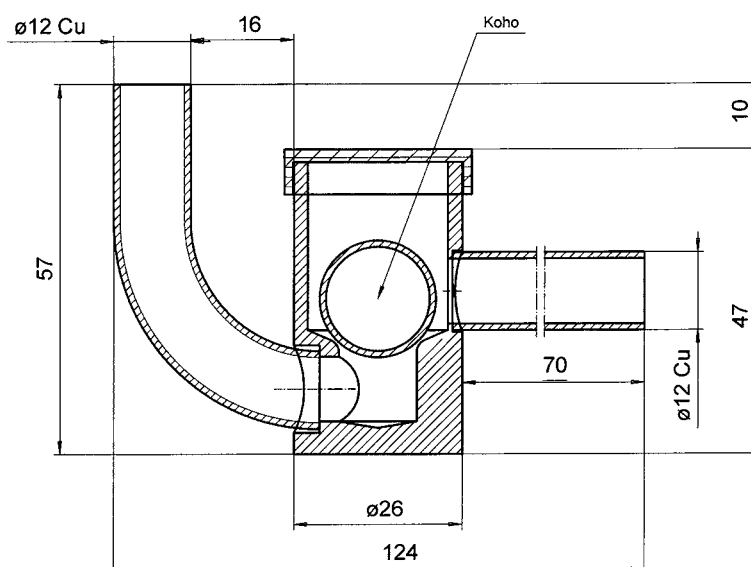
Vallox on kehittänyt ilmanvaihtokoneen kondessiveden poistoon erikoisrakenteisen vesilukon, joka mahdollistaa ns. ”puluttamattoman” lattiakaivoasennuksen.

- Kulmayhde yhdistetään normaalisti lattiakaivoon yksisuuntaventtiiliin kautta.
- Venttiili estää ilmanvirtauksen putkessa, mutta päästää kondessiveden lattiakaivoon.
- Kromattu

## ASENNUS



## MITAT



# SEINÄPUHALLUS- JA ILMANOTTOLAITE

Vallox  
**Out/in**  
Vario



## TEKNISET TIEDOT

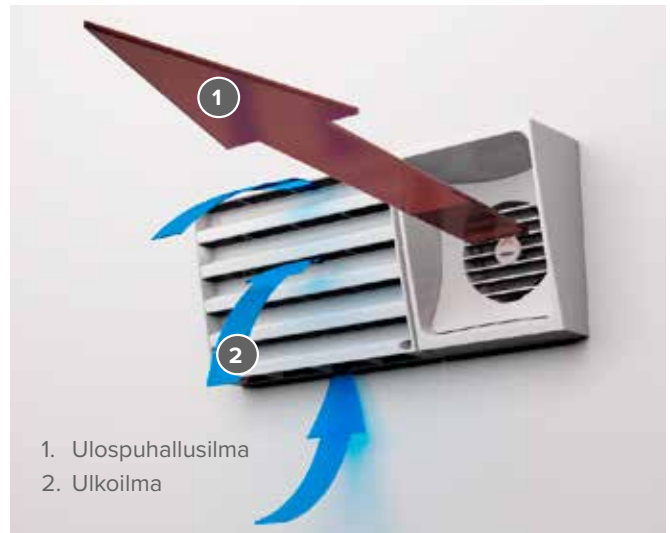
Nimike	Tuotenumero	LVI-numero
Vallox Out/in Vario valkoinen	999500	7912141
Vallox Out/in Vario tiilenpunainen	999600	7912142
Vallox Out/in Vario musta	999700	7912143
Vallox Out/in Vario harmaa	999800	7912144
Materiaali	UV-suojattu ABS-muovi	
Värit	Valkoinen Tiilenpunainen Musta Harmaa	RAL 9016 RAL 8012 RAL 9005 RAL 7024
Kanavaliitännät	Jäteilmalaite Ulkoilmalaite	ø 160 mm ø 160...200 mm

Vallox Out/in on suunniteltu ilmanvaihtokoneen jäteilman ulospuhallukseen ja ulkoilman ottamiseen. Laitteen rakenne mahdollistaa uudenlaisen seinäpuhalluksen toteutuksen: laitteen kätisyys on vaihdettavissa ja lisäksi sen osat voidaan asentaa erikseen jopa eri puolille rakennusta.

Vallox Out/in Vario seinäpuhallus- ja ilmanottolaitteen patentoitu rakenteen ansiosta ulospuhallusnopeutta voi säätää moniportaisesti. Tällöin sen painehäviö on pieni. Rakenne on suunniteltu niin, että sen vedenerottelukyky on hyvä eikä se ole altis jäätymiselle. Tämä edesauttaa ilmanvaihtolaitteen toimivuutta.

## TOIMINTAPERIAATE

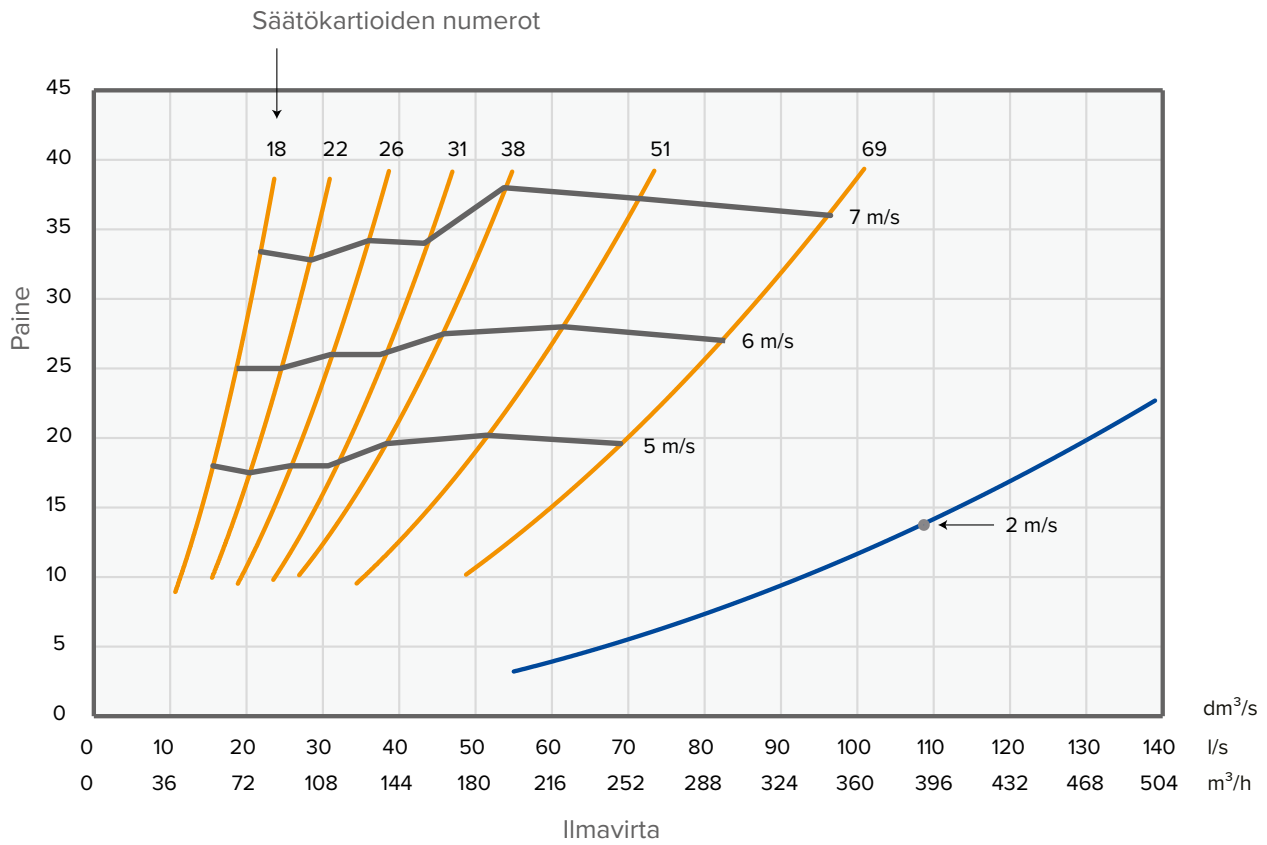
- Ilmanvaihtokoneen ilman ulospuhallukseen ja sisäänottoon seinästä.
- Säädettävä ulospuhallusaukon koko. Ulospuhallusilman lähtönopeus 5 m/s jopa alle 20 Pa painehäviöllä.
- Kätisyys vaihdettavissa.
- Ulospuhallusosa ja ilmanottosäleikkö voidaan asentaa myös erikseen.
- Ulospuhallusilman osuus nimellisilmavirralla sisäännotettavassa ulkoilmavirrassa 0 %.
- Sadeveden erotuskyky ulospuhallusosalla > 96,6 % ja ilmanottosäleiköllä 100 % (EN 13030).
- Toimintavarma myös matalilla ulkoilman lämpötiloilla.
- Patentoitu 1915860.2-1008, Eurofins Sertifikaatti No EUFI29-20005601-C.
- Helppo ja nopea asentaa.



1. Ulospuhallusilma
2. Ulkoilma

## PAINEHÄVIÖT

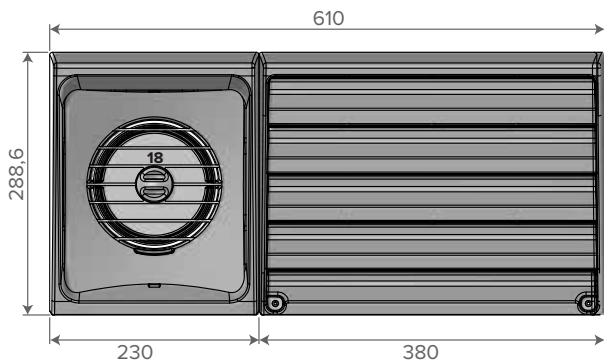
- Ilmanottosäleikön painehäviö
- Ulospuhallusosan painehäviö
- Ulospuhallusnopeus
- Ulkoilman otsapintanopeus



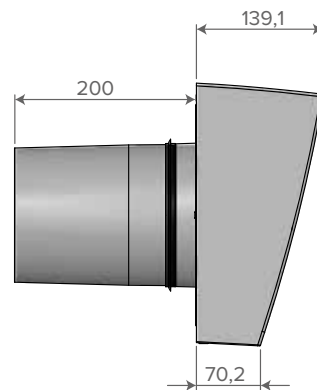
Säätökartioihin (7 kpl) on merkitty minimi-ilmavirta (dm<sup>3</sup>/s), jolla lähtönopeus 5 m/s toteutuu.

## MITAT

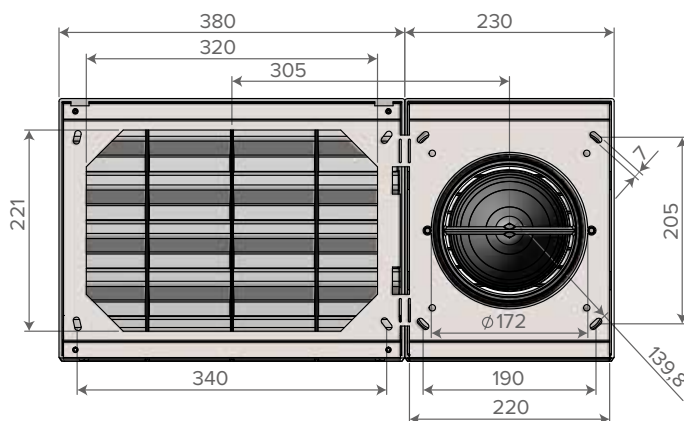
## EDESTÄ



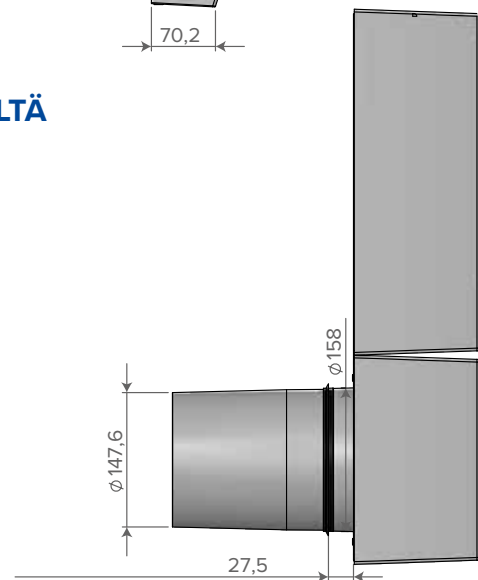
## SIVUSTA



## TAKAA



## PÄÄLTÄ



Kanavatiivistein etäisyys seinäasennuslevystä

Kätisyys valittavissa kääntämällä asennuslevy. Ulospuhallusosa ja ilmanottosäleikkö voidaan asentaa myös erikseen taittamalla asennuslevy kahtia.

# Vallox MLV Multi 200



## TEKNISET TIEDOT

Nimike Vallox MLV Multi 200	Tuotenumero 3416800	LVI-numero 7912008
Mitat (l x k x s) ja paino	400 x 320 x 420 mm   16 kg	
Kanavan lähtökaulukset	ø 200 mm	
Suodatus	ISO Coarse > 75 %	
Putkiliihtä	2 x Cu ø 12 mm	
Kondenssivesiyhyde	ø 1/2", ulkokierre	
Varusteet	Kiinnityslevy	

## Käyttötarkoitus

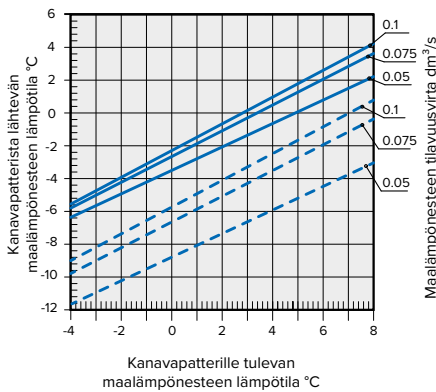
Vallox MLV Multi 200 on maalämpöjärjestelmään liitettävä kanavapatteri. Se suositellaan asennettavaksi ulkoilmakanavaan, jolloin se toimii lämmityskaudella ilmanvaihtokoneen etulämmitysyksikkönä. Kanavapatteri hyödyntää maalämmön keruupiirin nesteen lämpöä ja lämmittää sillä koneelle tulevaa ulkoilmaa. Kesällä sitä voidaan hyödyntää viilennykseen, jolloin maalämmöstä siirretään viileää ilmanvaihtokoneelle tulevaan ulkoilmaan.

## SUORITUSARVOT

### MLV Multi 200 -kanavapatterin maalämpönesteen jäähtymä

etyleeniglykoli 25 %, ilmavirta 90 dm<sup>3</sup>/s

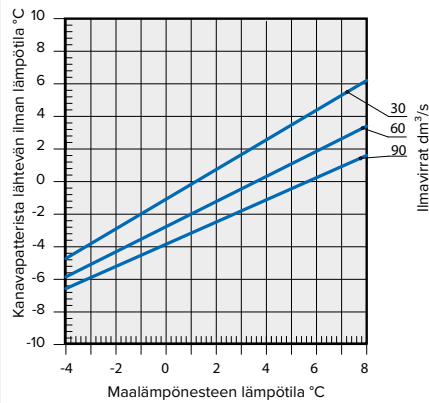
- tuleva ilma -12 °C
- - - tuleva ilma -30 °C



### MLV Multi 200-kanavapatterin lämmitysteho (0.6...1.5 kW)

Etyleeniglykoli 25 %, virtaama 0,1 dm<sup>3</sup>/s

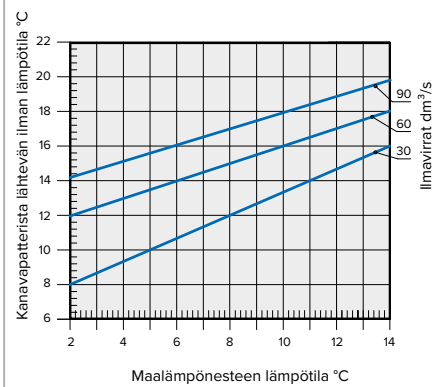
Tuleva ilma -12 °C



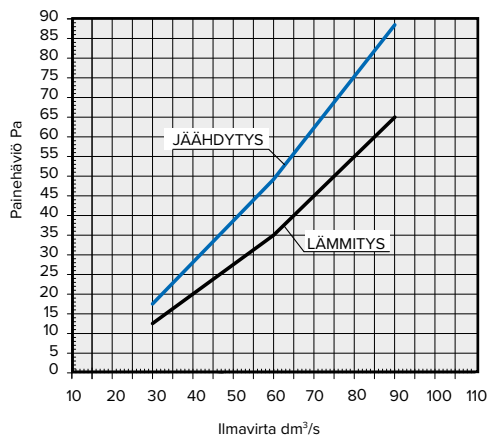
### MLV Multi 200 -kanavapatterin jäähdytysteho

Etyleeniglykoli 25 %, virtaama 0,1 dm<sup>3</sup>/s

Tuleva ilma +28 °C, suhteellinen kosteus RH 60 %

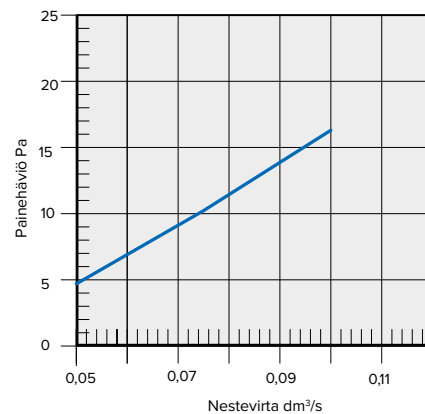


### MLV Multi 200 -kanavapatterin ilmavirtauksen painehäviöt



### MLV Multi 200 -kanavapatterin nestepuolen painehäviö

Etyleeniglykoli 25%







# Vallox MLV Multi 250



## TEKNISET TIEDOT

Nimike Vallox MLV Multi 250	Tuotenumero 3517800	LVI-numero 7912032
Mitat (l x k x s) ja paino	500 x 385 x 590 mm   30 kg	
Kanavan lähtökaulukset	ø 250 mm	
Suodatus	ISO Coarse > 75 %	
Putkiliihtäntä	2 x Cu ø 18 mm	
Kondenssivesiyhde	ø 1/2", ulkokierre	
Varusteet	Kiinnityslevy	

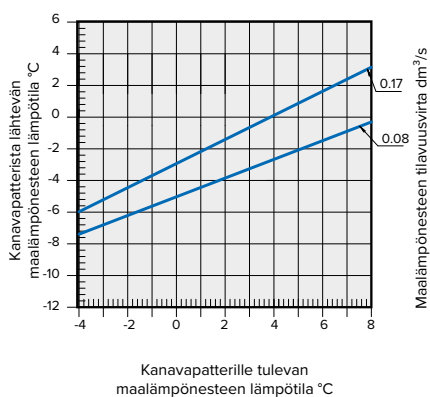
## Käyttötarkoitus

Vallox MLV Multi 250 on maalämpöjärjestelmään liitettävä kanavapatteri. Se suositellaan asennettavaksi ulkoilmakanavaan, jolloin se toimii lämmityskaudella ilmanvaihdon etulämmityksikkönä. Kanavapatteri hyödyntää maalämmön keruupiirin nesteen lämpöä ja lämmittää sillä koneelle tulevaa ulkoilmaa. Kesällä sitä voidaan hyödyntää viilennykseen, jolloin maalämmöstä siirretään viileää ilmanvaihdon etulämpöä tulevaan ulkoilmaan.

## SUORITUSARVOT

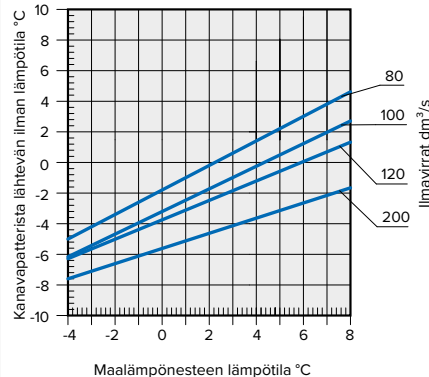
### MLV Multi 250 -kanavapatterin maalämpönesteen jäähtymä

Etyleeniglykoli 60 %, ilmavirta 200 dm<sup>3</sup>/s  
Tuleva ilma -12 °C



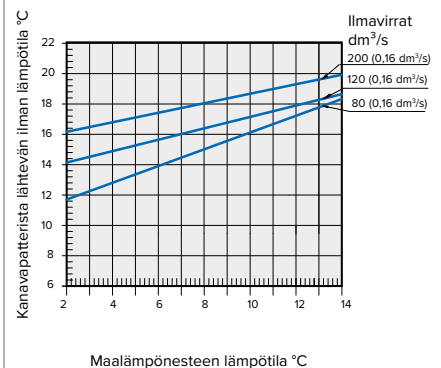
### MLV Multi 250 -kanavapatterin lämmitysteho (1,0...2,4 kW)

Etyleeniglykoli 60 %, virtaama 0,17 dm<sup>3</sup>/s  
Tuleva ilma -12 °C

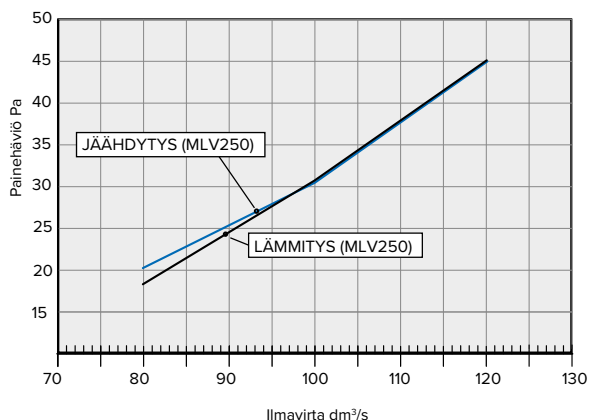


### MLV MULTI 250 -kanavapatterin jäähdytysteho

Etyleeniglykoli 60 %, virtaama 0,17 dm<sup>3</sup>/s  
Tuleva ilma +28 °C,  
suhteellinen kosteus RH 60%

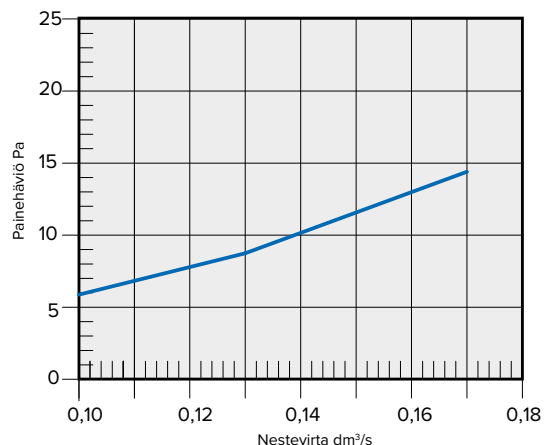


### MLV Multi 250 -kanavapatterin ilmavirtauksen painehäviöt



### MLV Multi 250-kanavapatterin nestepuolen painehäviö

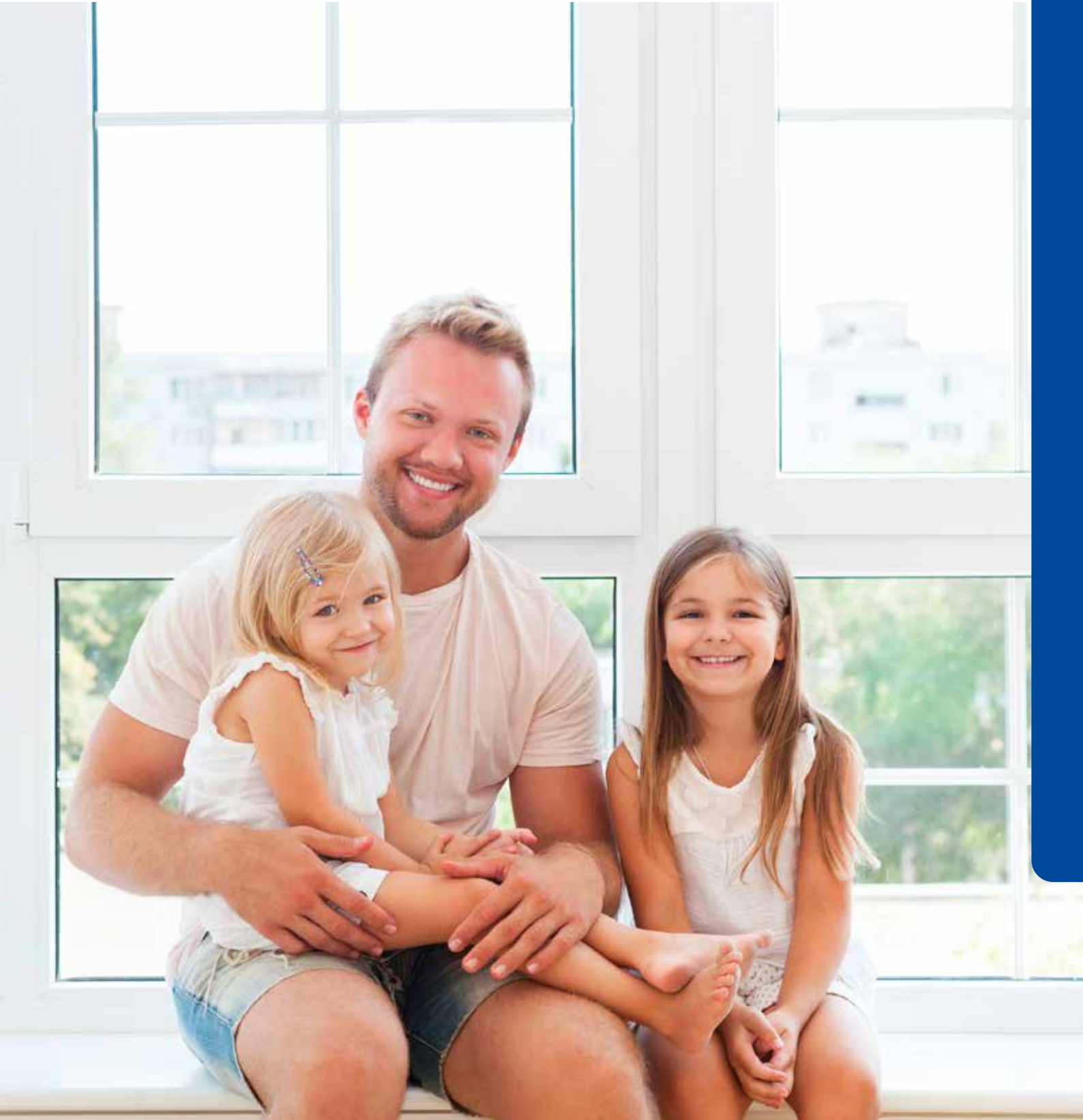
Etyleeniglykoli 25%







# 7 SUODATTIMET



## VALLOX-SUODATTIMET

Kaikki Vallox-ilmanvaihtokoneen tarvitsemat alkuperäis-suodattimet kätevästi yhdessä pakkauksessa

## Vallox Filters

**X** = suodatinpakkauksen numero

<b>A</b>	Karkeasuodatin (musta Bulpbren)	G1
<b>B</b>	Karkeasuodatin (valkoinen)	G4
<b>C</b>	Hienosuodatin	F7
<b>D</b>	Hienosuodatin	F5
<b>E</b>	Karkeasuodatin (valkoinen)	ISO Coarse > 75 %
<b>F</b>	Hienosuodatin	ISO ePM1 50%



### vanha EN 779 standardi



### uusi ISO 16890 standardi





## 1 SUODATINPAKKAUS 1

Yhteensopivuus

### ILMAVA 70 -sarja

Tuotenumero 3172200  
LVI-numero 7911920

Pakkaus sisältää:

- 1 x Tuloilmasuodatin A  
260 x 260 mm
- 1 x Poistoilmasuodatin A  
190 x 260 mm
- 1 x Hienosuodatin C  
215 x 245 mm



## 2 SUODATINPAKKAUS 2

Yhteensopivuus

### ILMAVA 100/120 -sarja

valmistettu  
1.12.1983-1.10.1990

Tuotenumero 3077200  
LVI-numero 7911921

Pakkaus sisältää:

- 2 x Tulo-/poistoilmasuodatin A  
200 x 410 mm
- 1 x Tuloilmasuodatin B  
200 x 410 mm



## 3 SUODATINPAKKAUS 3

Yhteensopivuus

### ILMAVA 100 -sarja

valmistettu  
1.10.1990 - 1.5.1993

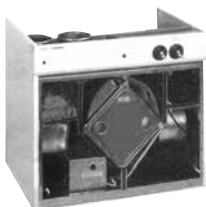
### ILMAVA 120 -sarja

valmistettu  
1.7.1991 - 1.5.1993

Tuotenumero 3172300  
LVI-numero 7911922

Pakkaus sisältää:

- 2 x Tulo-/poistoilmasuodatin A  
200 x 410 mm
- 1 x Tuloilmasuodatin B  
200 x 410 mm
- 1 x Hienosuodatin C  
135 x 400 mm



## 4 SUODATINPAKKAUS 4

Yhteensopivuus

### ILMAVA 100 -sarja

valmistettu 1.5.1993 -

### ILMAVA 120 -sarja

valmistettu 1.5.1993 -

Tuotenumero 3172400  
LVI-numero 7911923

Pakkaus sisältää:

- 2 x Tulo-/poistoilmasuodatin A  
170 x 410 mm
- 1 x Tuloilmasuodatin B  
170 x 410 mm
- 1 x Hienosuodatin C  
135 x 400 mm



## 5 SUODATINPAKKAUS 5

Yhteensopivuus

### ILMAVA Digit -sarja

### ILMAVA Digit S -sarja

### ILMAVA 130 -sarja

Tuotenumero 3172500  
LVI-numero 7911926

Pakkaus sisältää:

- 2 x Tulo-/poistoilmasuodatin B  
185 x 505 mm
- 1 x Hienosuodatin C  
180 x 500 mm



## 6 SUODATINPAKKAUS 6

Yhteensopivuus

### Vallox Digit SE

### Vallox 130 E

Tuotenumero 3172600  
LVI-numero 7911927

Pakkaus sisältää:

- 2 x Tulo-/poistoilmasuodatin B  
200 x 505 mm
- 1 x Hienosuodatin C  
180 x 500 mm



## 7 SUODATINPAKKAUS 7

Yhteensopivuus

### ILMAVA TSK

Tuotenumero 3172700  
LVI-numero 7911928

Pakkaus sisältää:

- 2 x Tulo-/poistoilmasuodatin B  
185 x 505 mm
- 1 x Hienosuodatin C  
135 x 400 mm



## 8 SUODATINPAKKAUS 8

Yhteensopivuus

### ILMAVA 240

Tuotenumero 3172800  
LVI-numero 7911929

Pakkaus sisältää:

- 1 x Tuloilmasuodatin A  
220 x 550 mm
- 1 x Poistoilmasuodatin A  
202 x 555 mm
- 1 x Hienosuodatin D  
200 x 550 mm





## 9 SUODATINPAKKAUS 9

Yhteensopivuus

### ILMAVA 250 D ILMAVA 250 Multi/Digit Control

Tuotenumero 3172900  
LVI-numero 7911930

Pakkaus sisältää:

- 1 x Ulkoilmasuodatin B  
290 x 550 mm
- 1 x Poistoilman hienosuodatin D  
200 x 550 mm
- 1 x Hienosuodatin C  
240 x 550 mm



## 10 SUODATINPAKKAUS 10

Yhteensopivuus

### Lämpöilmava

Tuotenumero 3173000  
LVI-numero 7911931

Pakkaus sisältää:

- 2 x Tulo-/poistoilmasuodatin A  
270 x 325 mm
- 1 x Tuloilmasuodatin B  
270 x 325 mm
- 1 x Hienosuodatin C  
260 x 410 mm
- 1 x Kiertoilmasuodatin A  
275 x 315 mm



## 11 SUODATINPAKKAUS 11

Yhteensopivuus

### ILMAVA 252 D ILMAVA 252 M

Tuotenumero 3174900  
LVI-numero 7911932

Pakkaus sisältää:

- 1 x Tuloilmasuodatin B  
290 x 550 mm
- 1 x Poistoilmasuodatin B  
270 x 550 mm
- 1 x Poistoilman hienosuodatin D  
200 x 550 mm
- 1 x Tuloilmasuodatin C  
240 x 550 mm



## 12 SUODATINPAKKAUS 12

Yhteensopivuus

### Vallox 75/95 Vallox 75/95 Silent

Tuotenumero 3232000  
LVI-numero 7911933

Pakkaus sisältää:

- 2 x Tulo-/poistoilmasuodatin B  
176 x 371
- 1 x Hienosuodatin C  
178 x 367 mm



## 13 SUODATINPAKKAUS 13

Yhteensopivuus

### Vallox 180 SE Vallox 200 SE

Tuotenumero 3220200  
LVI-numero 7911934

Pakkaus sisältää:

- 2 x Tulo-/poistoilmasuodatin B  
241 x 645 mm
- 2 x Tuloilman hienosuodatin C  
240 x 550 mm



## 14 SUODATINPAKKAUS 14

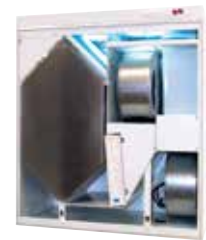
Yhteensopivuus

### Vallox 90 SE Vallox 90 SC / 90K SC Vallox 90 MC / 90K MC Vallox 90 MV

Tuotenumero 3260200  
LVI-numero 7911935

Pakkaus sisältää:

- 1 x Poistoilmasuodatin E  
315 x 266 mm
- 1 x Tuloilmasuodatin E  
320 x 200 mm
- 1 x Hienosuodatin F  
220 x 250 mm



## 15 SUODATINPAKKAUS 15

Yhteensopivuus

### Vallox 70 Compact

Tuotenumero 3295000  
LVI-numero 7911936

Pakkaus sisältää:

- 2 x Tulo-/poistoilmasuodatin B  
193 x 260 mm
- 1 x Hienosuodatin C  
215 x 255 mm



## 16 SUODATINPAKKAUS 16

Yhteensopivuus

### Vallox 140 SE Vallox 150 Effect SE

Tuotenumero 3293300  
LVI-numero 7911937

Pakkaus sisältää:

- 2 x Tulo-/poistoilmasuodatin B  
233 x 546 mm
- 1 x Hienosuodatin C  
272 x 545 mm



**17 SUODATINPAKKAUS 17**

Yhteensopivuus

**Vallox 280 SE**

Tuotenumero	3303100
LVI-numero	7911938

Pakkaus sisältää:

1 x Poistoilmasuodatin B  
270 x 550 mm  
1 x Tuloilmasuodatin B  
270 x 550 mm  
1 x Hienosuodatin C  
240 x 550 mm

(D lisävarustesuodatin saatavana erillistilauksena)

**18 SUODATINPAKKAUS 18**

Yhteensopivuus

**Vallox Digit2 SE  
Vallox 132 E**

Tuotenumero	3354100
LVI-numero	7911939

Pakkaus sisältää:

2 x Tulo-/poistoilmasuodatin B  
175 x 433 mm  
1 x Hienosuodatin C  
189 x 432 mm

**19 SUODATINPAKKAUS 19**

Yhteensopivuus

**Vallox TSK Multi 50 SC**

Tuotenumero	105122
LVI-numero	7911900

Pakkaus sisältää:

2 x Tulo-/poistoilmasuodatin B  
400 x 105 mm  
1 x Hienosuodatin C  
500 x 70 mm

**20 SUODATINPAKKAUS 20**

Yhteensopivuus

**Vallox TSK Multi 80 SC**

Tuotenumero	105120
LVI-numero	7911521

Pakkaus sisältää:

2 x Tulo-/poistoilmasuodatin B  
450 x 145 mm  
1 x Hienosuodatin C  
580 x 97 mm

**21 SUODATINPAKKAUS 21**

Yhteensopivuus

**Vallox 121 SE  
Vallox 121 MC**

Tuotenumero	3422900
LVI-numero	7911902

Pakkaus sisältää:

1 x Tuloilmasuodatin E  
277 x 403 mm  
1 x Poistoilmasuodatin E  
183 x 544 mm  
1 x Hienosuodatin F  
296 x 408 mm

**22 SUODATINPAKKAUS 22**

Yhteensopivuus

**Vallox 110 SE  
Vallox 110 MV**

Tuotenumero	3354200
LVI-numero	7911438

Pakkaus sisältää:

1 x Tuloilmasuodatin E + F  
230 x 247 mm  
1 x Poistoilmasuodatin E  
252 x 400 mm

**25 SUODATINPAKKAUS 25**

Yhteensopivuus

**Vallox TSK Multi 50 MC  
Vallox TSK Multi 50 MV**

Tuotenumero	3355600
LVI-numero	7911444

Pakkaus sisältää:

1 x Tuloilmasuodatin E  
500 x 105 mm  
1 x Poistoilmasuodatin E  
400 x 105 mm  
1 x Hienosuodatin F  
506 x 70 mm

**26 SUODATINPAKKAUS 26**

Yhteensopivuus

**Vallox TSK Multi 80 MC  
Vallox TSK Multi 80 MV**

Tuotenumero	3356800
LVI-numero	7911445

Pakkaus sisältää:

1 x Tuloilmasuodatin E  
580 x 145 mm  
1 x Poistoilmasuodatin E  
450 x 145 mm  
1 x Hienosuodatin F  
585 x 97 mm



**27 SUODATINPAKKAUS 27**

Yhteensopivuus

**Vallox 096 MC**  
**Vallox 096 SE**  
**Vallox 096 MV**Tuotenumero 3356900  
LVI-numero 7911446

Pakkaus sisältää:

1 x Tuloilmasuodatin E + F  
194 x 225 mm  
1 x Poistoilmasuodatin E  
138 x 350 mm**28 SUODATINPAKKAUS 28**

Yhteensopivuus

**Vallox 145 SE**  
**Vallox 145 MV**Tuotenumero 3357000  
LVI-numero 7911447

Pakkaus sisältää:

1 x Tuloilmasuodatin E  
286 x 306 mm  
1 x Poistoilmasuodatin E  
295 x 501 mm**29 SUODATINPAKKAUS 29**

Yhteensopivuus

**Vallox 245 MV**Tuotenumero 3357100  
LVI-numero 7911488

Pakkaus sisältää:

1 x Tuloilmasuodatin E  
379 x 701 mm  
1 x Poistoilmasuodatin E  
455 x 700 mm  
1 x Hienosuodatin F  
379 x 701 mm**30 SUODATINPAKKAUS 30**

Yhteensopivuus

**Vallox Aito Kotilämpö**Tuotenumero 3570200  
LVI-numero 7911489

Pakkaus sisältää:

1 x Tuloilmasuodatin E  
197 x 377 mm  
1 x Poistoilmasuodatin E  
197 x 377 mm  
1 x Hienosuodatin F  
200 x 382 mm  
1 x Kiertoilmasuodatin E  
510 x 520 mm**31 SUODATINPAKKAUS 31**

Yhteensopivuus

**Vallox 101 MC**  
**Vallox 101 MV**Tuotenumero 3578200  
LVI-numero 7912125

Pakkaus sisältää:

1 x Tuloilmasuodatin E + F  
231 x 354 mm  
1 x Poistoilmasuodatin E  
174 x 338 mm**32 SUODATINPAKKAUS 32**

Yhteensopivuus

**Vallox 51 MV**  
**Vallox 51K MV**Tuotenumero 3578200  
LVI-numero 7912125

Pakkaus sisältää:

1 x Tuloilmasuodatin E + F  
319 x 146 mm  
1 x Poistoilmasuodatin E  
317 x 144 mm**33 SUODATINPAKKAUS 33**

Yhteensopivuus

**Vallox 99 MV**Tuotenumero 4116402  
LVI-numero 7912154

Pakkaus sisältää:

1 x Tuloilmasuodatin E + F  
282 x 220 mm  
1 x Poistoilmasuodatin E  
278 x 158 mm

# OMAT MUISTIINPANOT

A series of horizontal dotted lines for writing notes, organized into two columns.



## 8 ILMANJAKOJÄRJESTELMÄ





# Vallox BlueSky



## TEKNISET TIEDOT

Materiaali	Hajuton, antistaattinen, elintarvikekelpoinen HD-polyeteeni
Poikkiprofiilin jäykkyys	SR24 > 31,5 kN/m <sup>2</sup>
Pienin taivutussäde	sama kuin putken halkaisija
Mitat	ulkohalkaisija = 75 mm sisähalkaisija = 63 mm s = 6 mm
Tunnistettavuus	Kaksoisvaipparakenne. Ulkopinta sininen, uritus 8,5 mm välein. Sileä sisäpinta. Musta Vallox-teksti ulkopinnassa metrin välein.
Paino	0,35 kg/m
Rullan pituus	50 m
Asennus- ja käyttölämpötila-alue	-20 °C...+90 °C
Liitokset	Pikaliiitin ja tiivisterengas: ilma- ja vesitiivisyys DIN EN 1610-standardin mukaan
Palokäyttäytyminen	Paloluokittelematon
Mittaukset	
Emissionmittaus	VTT-S-00801-07
Likaantuvuus	VTT-S-04858-07
Puhdistettavuus	VTT-S-04858-07
Asennettavuus	VTT-S-04858-07
Palotesti	VTT-S-03462-08
Palotesti (kanava)	VTT-R-04517-10

## TAIPUISA JA ASENNUSYSTÄVÄLLINEN ILMANJAKOJÄRJESTELMÄ

Vallox BlueSky on asennusystävällinen ilmanjakojärjestelmä, johon kuuluu hajuttomasta polyeteenistä valmistettu taipuisa ilmanvaihtokanava, ääntä vaimentavat ilmanjakolaatikot sekä muut tarvittavat asennustarvikkeet.

Vallox BlueSky -ilmanvaihtokanavassa on kaksinkertainen painumaton rakenne: uritettu ulkovaippa sekä antistaattinen, tiivis ja mikrobisuojuattu sisäpinta. Sileä sisäpinta on likaa hylkivä ja se on helppo puhdistaa.

Tulo- ja poistoilmakanavat tuodaan ilmanvaihtokoneelta ilmanjakolaatikoihin, joista Vallox BlueSky -kanavat johdetaan venttiileille. Vallox BlueSky -ilmanjakojärjestelmä voidaan asentaa vaivattomasti väliseinien sisälle, välipohjiin, alas laskettuihin kattoihin ja koteloihin tai betonivaluun. Kaikkien liitosten kätevä pikalukitus nopeuttaa asennusta.

### OHJEELLINEN TARVIKELASKENTA

Ohjeet tarvittavan kanavamäärän ja muiden tarvikkeiden laskentaan löytyvät erillisestä Vallox BlueSky -esitteestä.

### Mahtuu pieneen tilaan

- ulkohalkaisija vain 75 mm
- ei vaadi suuria koteloiteja, joten voidaan asentaa kokonaan lämpimiin tiloihin

### Hygieeninen ja helppo puhdistaa

- sileä, antistaattinen ja mikrobisuojuattu sisäpinta

### Tiivis rakenne ja pieni painehäviö


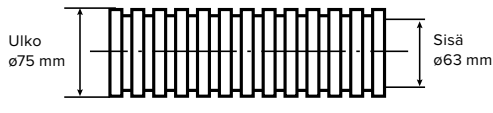
- pienentää puhaltimen energiankulutusta



### Nopea asentaa


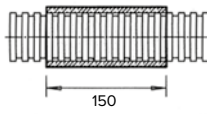
- taipuisa kanava mahdollistaa asennuksen ilman kulmayhteitä
- helpot pikaliitokset – ei tarvita poraamista ja niittämistä
- voidaan jatkaa pikaliittimellä, vältetään materiaalihukkaa
- asennus on helppoa jo rakennusrungon tekovaiheessa sähkö- ja viemäriasennusten tavoin rakennusosien sisään
- ei yleensä vaadi lisäeristystä asennettaessa puhallusvillaeristeeseen


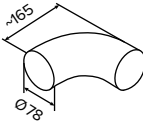


# KANAVA JA KANAVATARVIKKEET

VALLOX BLUESKY -KANAVA			
	Tuotenumero	380750	<b>MITAT</b> 
	LVI-numero	8275000	
		<ul style="list-style-type: none"> <li>Rullan pituus 50 jm</li> <li>Rullan paino 17,5 kg</li> </ul>	

TIIVISTERENGAS			
	Tuotenumero	382750	<b>MITAT</b> 
	LVI-numero	8275002	


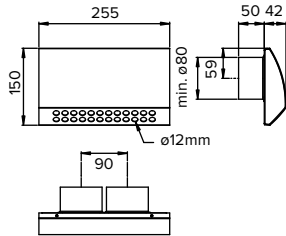
ULKOLIITIN			
	Tuotenumero	381750	<b>MITAT</b> 
	LVI-numero	8275001	

KULMAYHDE 90°			
	Tuotenumero	384759	<b>MITAT</b> 
	LVI-numero	8275006	
		<ul style="list-style-type: none"> <li>Sinkittyä teräslevyä</li> <li>Ahtaisiin paikkoihin, joissa Vallox BlueSky -kanavan taivutussäde ei riitä</li> </ul>	

## VENTTIILIT


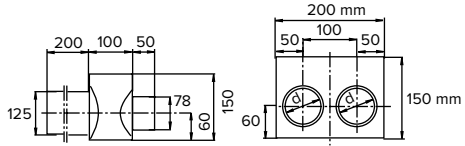
TINO-D -tuloilma- ja TINOi-D -poistoilmaventtiilit sopivat liitettäväksi suoraan Vallox BlueSky -kanavaan. Venttiilin liitäntäosaa ei tarvita.

TULOILMAVENTTIILI TINO-D			
	Tuotenumero	386760	<b>MITAT</b> 
	LVI-numero	8275015	
		<ul style="list-style-type: none"> <li>Venttiilin rungossa kaksi 75mm lähtökaulusta BlueSky-kanavalle</li> <li>Täyttää palonrajoittimen kuristusvaatimuksen (42 dm<sup>3</sup>/s/100 Pa)</li> </ul>	


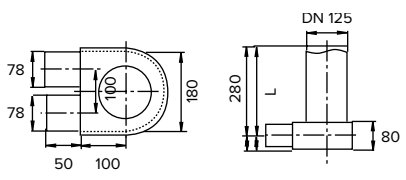
POISTOILMAVENTTIILI TINOi-D			
	Tuotenumero	386770	<b>MITAT</b> 
	LVI-numero	8275016	
		<ul style="list-style-type: none"> <li>Venttiilin rungossa on kaksi 75mm lähtökaulusta BlueSky-kanavalle</li> <li>Täyttää palonrajoittimen kuristusvaatimuksen (42 dm<sup>3</sup>/s/100 Pa)</li> </ul>	

# VENTTIILIEN LIITÄNTÄOSAT

**LIITÄNTÄOSA VENTTIILILLE | TAKALIITOS**

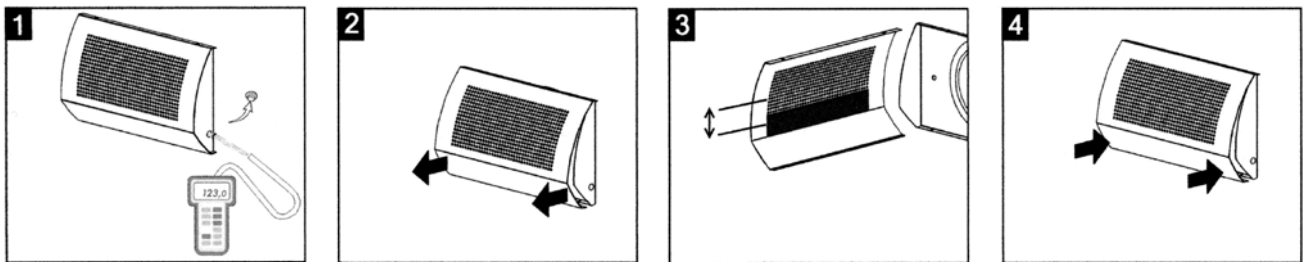
	Tuotenumero	384751	MITAT
	LVI-numero	8275008	
	<ul style="list-style-type: none"> <li>Kanavan ø 125 mm</li> <li>Ilmamäärä max 17 dm<sup>3</sup>/s, 8 Pa</li> <li>Kanavalähdöt 2x75 mm</li> <li>Sulkutulppa</li> </ul>		

**LIITÄNTÄOSA VENTTIILILLE | SIVULIITOS**

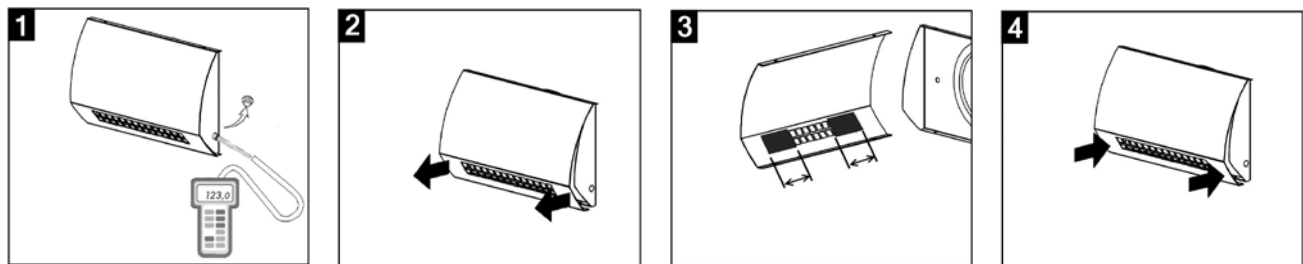
	Tuotenumero	385750	MITAT
	LVI-numero	8275009	
	<ul style="list-style-type: none"> <li>Kanavan ø 125 mm</li> <li>Ilmamäärä max 17 dm<sup>3</sup>/s, 4/6 Pa</li> <li>2x75 mm</li> <li>Sulkutulppa</li> </ul>		

## VENTTIILIEN SÄÄTÖ

### TINO-D tuloilmaventtiilin säätö



### TINOi-D poistoilmaventtiilin säätö



**TINO-D SÄÄTÖARVOT**

		k
Reikien määrä		12*37
A		4,5
Suljettujen rivien määrä	2	3,6
	4	2,7
	6	2,0
	8	1,3
	10	0,6

$$q_v = k \times \sqrt{\Delta p_m}$$


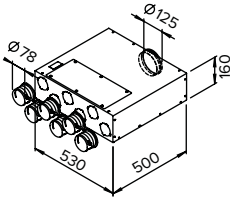
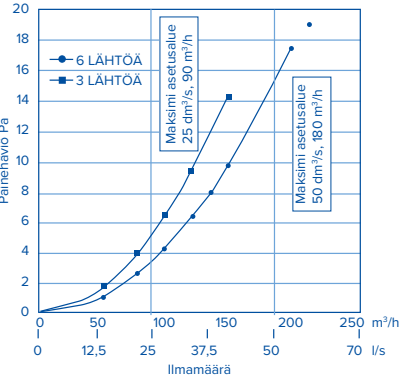
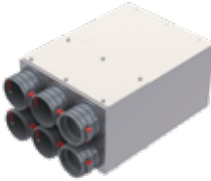
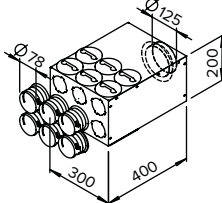
**TINOi-D SÄÄTÖARVOT**


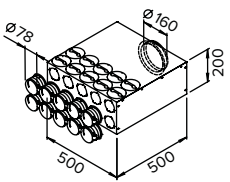
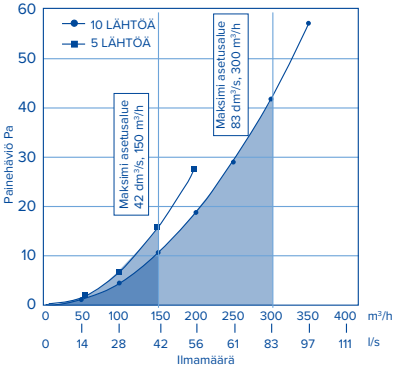
		k
Reikien määrä		12*2
A		2,4
Suljettujen rivien määrä	2	2,0
	4	1,6
	6	1,2
	8	0,8
	10	0,4


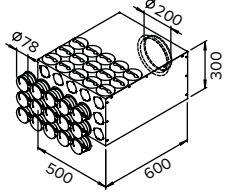
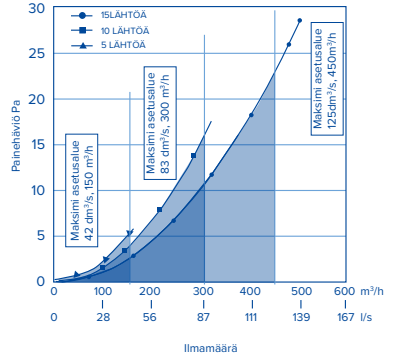
$$q_v = k \times \sqrt{\Delta p_m}$$

# ILMANJAKOLAATIKOT

Vallox BlueSky -ilmanjakolaatikot on valmistettu sinkitystä teräslevystä. Niissä on huoltoluukku ja niiden rakenne on ääntä vaimentava. Kanava lukitaan lähtökaulukseen kahdella lukitsimella.

JAKOLAATIKKO 6				
	Tuotenumero	383277	<b>MITAT</b> 	<b>ILMAMÄÄRÄT</b> 
	LVI-numero	8275018		
	Tuotenumero	383278		
	LVI-numero	8275019		


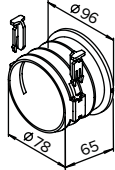

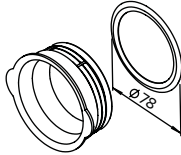

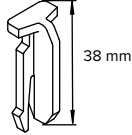


JAKOLAATIKKO 10				
	Tuotenumero	383676	<b>MITAT</b> 	<b>ILMAMÄÄRÄT</b> 
	LVI-numero	8275020		

JAKOLAATIKKO 15				
	Tuotenumero	383876	<b>MITAT</b> 	<b>ILMAMÄÄRÄT</b> 
	LVI-numero	8275021		

OKTAAVIKAISTAN KESKITÄÄJUUS HZ / ÄÄNENVAIMENNUS DB								
Hz	63	125	250	500	1000	2000	4000	8000
Jakolaatikko 6, dB	13	17	17	23	25	20	25	31
Jakolaatikko 10, dB	12	19	20	24	15	29	25	36
Jakolaatikko 15, dB	17	23	17	26	19	28	34	37

## JAKOLAATIKOIDEN LISÄTARVIKKEET

Vallox BlueSky -ilmanjakolaatikoiden mukana tulee nimellismäärä lähtökauluslukitsimien sekä kansi- ja tulppien. Lisätarvikkeita on saatavana myös yksittäin.

LÄHTÖKAULUS JA KAKSI LUKITSINTA			
	Tuotenumero	985023	MITAT
	LVI-numero	8275022	
	<ul style="list-style-type: none"> <li>75 mm bajonettikiinnitys</li> </ul>		
TULPPA JA TIIVISTE LÄHTÖKAULUKSEEN			
	Tuotenumero	386751	MITAT
	LVI-numero	8275023	
			
LUKITSIN			
	Tuotenumero	386752	MITAT
	LVI-numero	386752	
	<ul style="list-style-type: none"> <li>10 kpl/pussi</li> </ul>		
KANSI JAKOLAATIKKOON			
	Tuotenumero	985024	MITAT
	LVI-numero	8275025	
			

# OMAT MUISTIINPANOT

A series of horizontal dotted lines for writing notes, organized into two columns.





# 9 HUIPPUIMURIT





# Vallox Huippuimurit



## TEKNISET TIEDOT

Nimike	Sähköliitäntä	Kotelointiluokka	Paino	Tuotenumero	LVI-numero	Lisävarusteet
15P-EC 15P-ECH	230 V, 50 Hz, 0,75 A 230 V, 50 Hz, 0,75 A	IP 44 IP 44	6 kg 7,4 kg	1104700 4104149	7815003 7815015	Kattoläpivienti Alipainepelti Asennuskehys EC-kaksinopeusmuunnin
20P-EC 20P-ECH	230 V, 50 Hz, 0,70 A 230 V, 50 Hz, 0,70 A	IP 44 IP 44	11 kg 12,4 kg	1104800 4104177	7815005 7815017	
23P-EC 23P-ECH	230 V, 50 Hz, 1,35 A 230 V, 50 Hz, 1,35 A	IP 54 IP 54	17,5 kg 18,7 kg	4104817 4105475	7815033 7815035	
25P-EC 25P-ECH	230 V, 50 Hz, 2,50 A 230 V, 50 Hz, 2,50 A	IP 54 IP 54	23 kg 24,2 kg	1106300 4104679	7815049 7815021	
31P-EC 31P-ECH	230 V, 50 Hz, 1,65 A 230 V, 50 Hz, 1,65 A	IP 54 IP 54	31 kg 32,2 kg	1106400 4104189	7815050 7815023	
40P-EC 40P-ECH	230 V, 50 Hz, 3,90 A 230 V, 50 Hz, 3,90 A	IP 54 IP 54	40 kg 41,2 kg	1106500 4104263	7815051 7815025	
50P-EC 50P-ECH	400 V, 50 Hz, 2,10 A 400 V, 50 Hz, 2,10 A	IP 54 IP 54	56 kg 57,2 kg	1106600 4104434	7815013 7815027	
56P-EC 56P-ECH	400 V, 50 Hz, 2,60 A 400 V, 50 Hz, 2,60 A	IP 54 IP 54	71 kg 72,2 kg	1106700 4104564	7815014 7815031	

- Vallox-huippuimurit on tarkoitettu poistoilmajärjestelmien puhaltimiksi, jotka asennetaan katolle läpivientiosan päälle.
- Kaikki huippuimurit ovat ylöspäin puhaltavia, kipattavia ja helposti huollettavissa.
- Kaikkiin malleihin on saatavana tehdasvalmisteinen kattoläpivienti.
- Kattoläpivienti on ääni- ja paloeristetty (EI30).
- ECH-mallit ovat huoltokytkimellä ja potentiometrillä varustettuja.
- Kaikissa malleissa on hyvä SFP-luku ja ne täyttävät ErP-direktiivin vaatimukset.
- Kaikkien mallien ohjaukseen myydään erikseen EC-kaksinopeusmuunnin.
- Portaaton ohjaus 0-10 VDC.
- Kaikissa malleissa on moottoriin integroitu yllämpösuoja.
- Malleihin 25P...56P on kytketty tehtaalla valmiiksi syöttö- ja ohjauskaapelit.
- Malleissa 25P...56P on Modbus-valmius. Modbus tarvitsee erillisen ohjauskaapelin.
- Malleista 15P...23P saa käyntitilatiedon (TACHO).
- Malleissa 25P...56P on ilmavirran mittayhteet.
- Malleissa 25P...56P on tehdasasetuksena häiriö-/vikatietoreleen liitäntä. Rele voidaan ohjelmoida Modbus-väylän kautta useampaan toimintoon.
- Huippuimurien poistoilman maksimilämpötila on +40 °C.

## TILAVUUSVIRRRAT

### TILAVUUSVIRTA, QV (M<sup>3</sup>/S) IMURISSA LÄPIVIENTIOSA PAIKOILLAAN STAATTINEN PAINE-ERO (PA)

Nimike	50	75	100	125	150	175	200	225	250	300	350	400	500	600	800
15P-EC, 15P-ECH	0,155	0,150	0,145	0,140	0,135	0,130	0,125	0,115	0,110	0,097	0,082	0,065	0,040		
20P-EC, 20P-ECH	0,192	0,185	0,180	0,170	0,157	0,145	0,135	0,122	0,115	0,082	0,055				
23P-EC, 23P-ECH	0,389	0,375	0,363	0,347	0,335	0,328	0,293	0,270	0,254	0,221	0,190	0,165	0,125		
25P-EC, 25P-ECH	0,705	0,700	0,690	0,685	0,680	0,670	0,660	0,650	0,640	0,620	0,600	0,580	0,540	0,480	0,260
31P-EC, 31P-ECH	0,810	0,785	0,775	0,760	0,740	0,720	0,700	0,680	0,660	0,615	0,560	0,500	0,270		
40P-EC, 40P-ECH	1,320	1,300	1,260	1,240	1,220	1,180	1,160	1,150	1,100	1,040	0,970	0,900	0,650		
50P-EC, 50P-ECH	2,050	2,020	1,970	1,950	1,910	1,870	1,830	1,800	1,750	1,670	1,580	1,480	1,200	0,750	
56P-EC, 56P-ECH	2,530	2,500	2,450	2,400	2,350	2,300	2,250	2,230	2,180	2,080	1,950	1,850	1,450	0,700	

## MOOTTORIT JA SÄHKÖTEKNIikka

## 230 V, 50 HZ, 1-VAIHE TASAVIRTAPUHALTIMIEN SÄHKÖÄRVOT

Vallox	Puhallintyyppi	Verkosta ottama teho kW	Virta (A)	Pyörimisnopeus (rpm)	Ohjaustapa
15P-EC, 15P-ECH	EBM R3G 190	0,083	0,75	3200	Simple Control tai ProControl-ohjain, PTD EC, PTXP MC tai PTXPA MC -liesikupu, kaukovalvonta 0-10 VDC. ECH-mallissa vakiovarusteena potentiometri.
20P-EC, 20P-ECH	EBM R3G 220	0,085	0,70	2580	
23P-EC, 23P-ECH	ZIEHL-ABEGG RH25V	0,170	1,35	2520	Simple Control tai ProControl-ohjain, kaukovalvonta 0-10 VDC / PWM f=1-10 kHz. ECH-mallissa vakiovarusteena potentiometri.
25P-EC, 25P-ECH	ZIEHL-ABEGG RH25C	0,500	2,50	3080	Simple Control tai ProControl-ohjain, kaukovalvonta 0-10 VDC, Modbus.
31P-EC, 31P-ECH	ZIEHL-ABEGG RH31V	0,370	1,65	2010	ECH-mallissa vakiovarusteena potentiometri.
40P-EC, 40P-ECH	ZIEHL-ABEGG RH40V	0,750	3,90	1700	Simple Control tai ProControl-ohjain, kaukovalvonta 0-10 VDC, Modbus. ECH-mallissa vakiovarusteena potentiometri.

## 400 V, 50 HZ, 3-VAIHE TASAVIRTAPUHALTIMIEN SÄHKÖÄRVOT

Vallox	Puhallintyyppi	Verkosta ottama teho kW	Virta (A)	Pyörimisnopeus (rpm)	Ohjaustapa
50P-EC, 50P-ECH	ZIEHL-ABEGG RH50V	1,25	2,10	1400	Simple Control tai ProControl-ohjain, kaukovalvonta 0-10 VDC, Modbus.
56P-EC, 56P-ECH	ZIEHL-ABEGG RH56V	1,50	2,60	1230	ECH-mallissa vakiovarusteena potentiometri.

## OHJAUSTAVAT

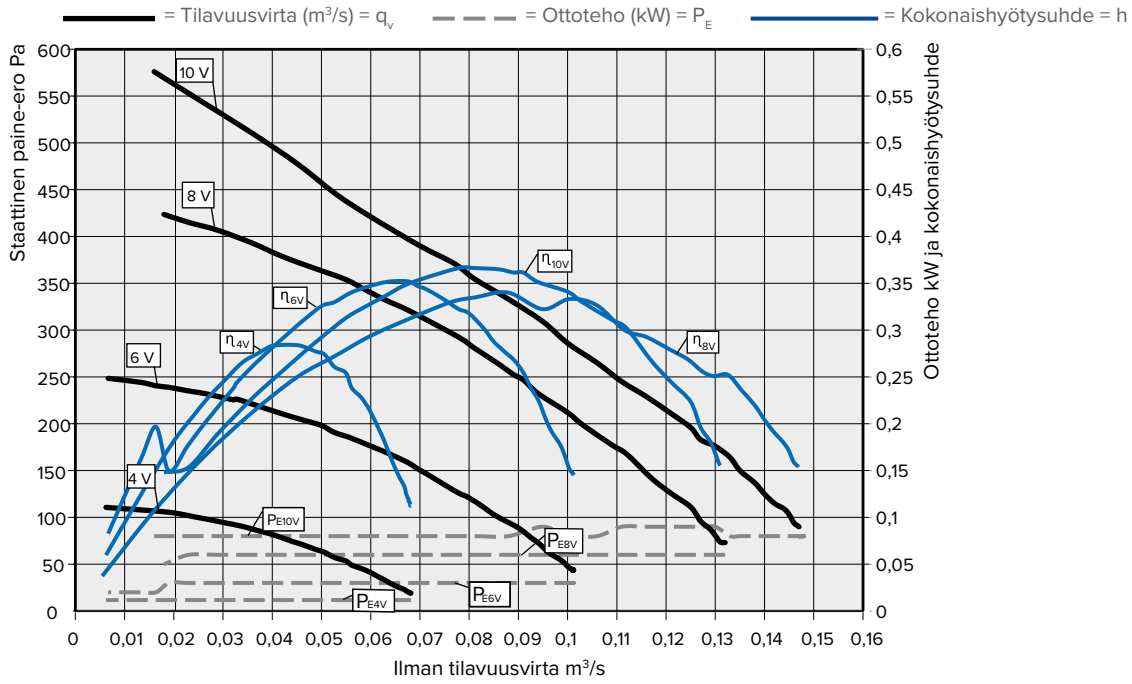
Vallox-huippuimurien puhallinnopeutta voidaan ohjata Vallox Simple Control tai Vallox ProControl -ohjaimella tai kaukovalvontaa (0-10 VDC) hyödyntäen.

15P-EC, 15P-ECH, 20P-EC ja 20P-ECH -malleja voidaan tarvittaessa ohjata myös erillisellä Vallox Delico PTD EC, Vallox X-Line PTXP MC tai Vallox X-Line PTXPA MC -liesikuvulla.

## Huippuimuria valittaessa tulee huomioida:

- Käyrästä ilmoittama staattinen paine = kanavistoon käytettävissä oleva paine. Paine on mitattu läpivientiosan alapäästä. Ilman tiheys = 1,20 kg/m<sup>3</sup>.
- Äänen tehotasot on mitattu huippuimurin suurimmalla pyörimisnopeudella ohjeen mukaisen kattoläpiviennin alaosasta.
- Huippuimurin vaipan läpi tuleva äänitaso eri etäisyyksillä tasaisella katolla on mitattu huippuimurin suurimmalla pyörimisnopeudella.

## PUHALLINKÄYRÄT JA ÄÄNIARVOT | Vallox 15P-EC, 15P-ECH



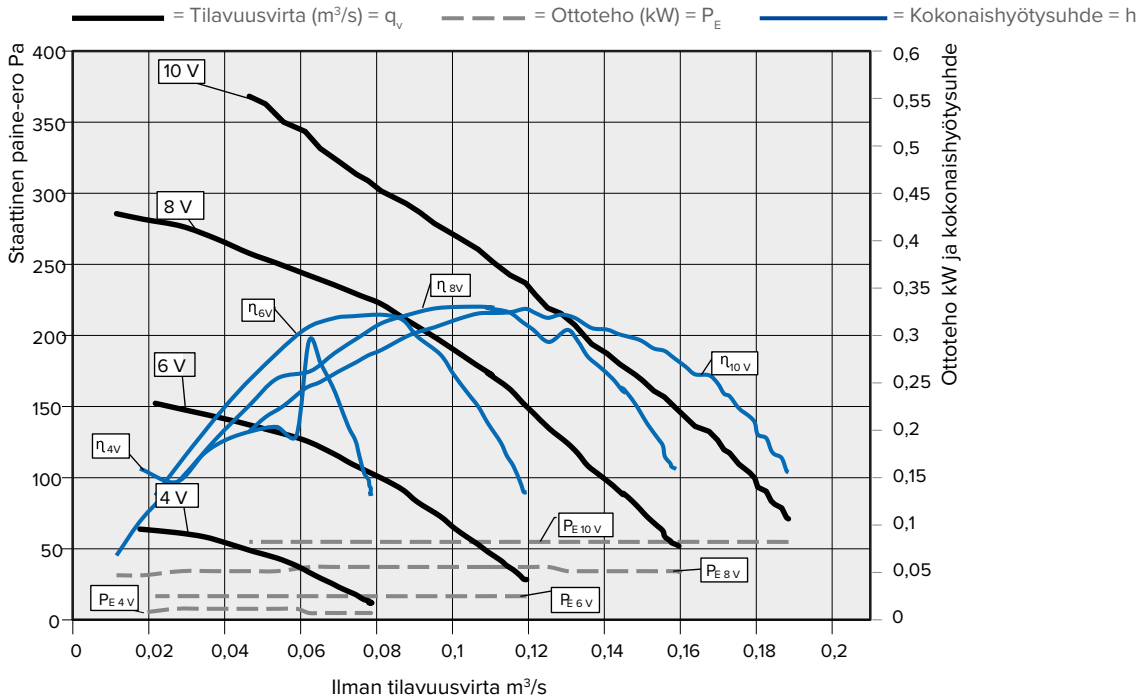
**VALLOX 15P-EC/ECH OKTAAVIKAISTAN ÄÄNITEHOTASO**

qv1 m³/s	Oktaavikaistan keskitäajuus / Hz									
	Lw dB	LwA dB(A)	63 dB	125 dB	250 dB	500 dB	1000 dB	2000 dB	4000 dB	8000 dB
0,145	78	75	66	67	68	73	69	69	65	68
0,124	77	74	65	66	67	71	68	68	65	67
0,110	76	74	65	66	68	71	68	68	65	66

**VALLOX 15P-EC/ECH A-ÄÄNITASO ETÄISYYDELLÄ R, DB (A)**

qv1 m³/s	Etäisyys huippumuriin tasaisella katolla					
	1 m	10 m	20 m	30 m	40 m	50 m
0,145	71	51	45	41	39	37
0,124	70	50	44	40	38	36
0,110	70	50	44	40	38	36

## PUHALLINKÄYRÄT JA ÄÄNIARVOT | Vallox 20P-EC, 20P-ECH



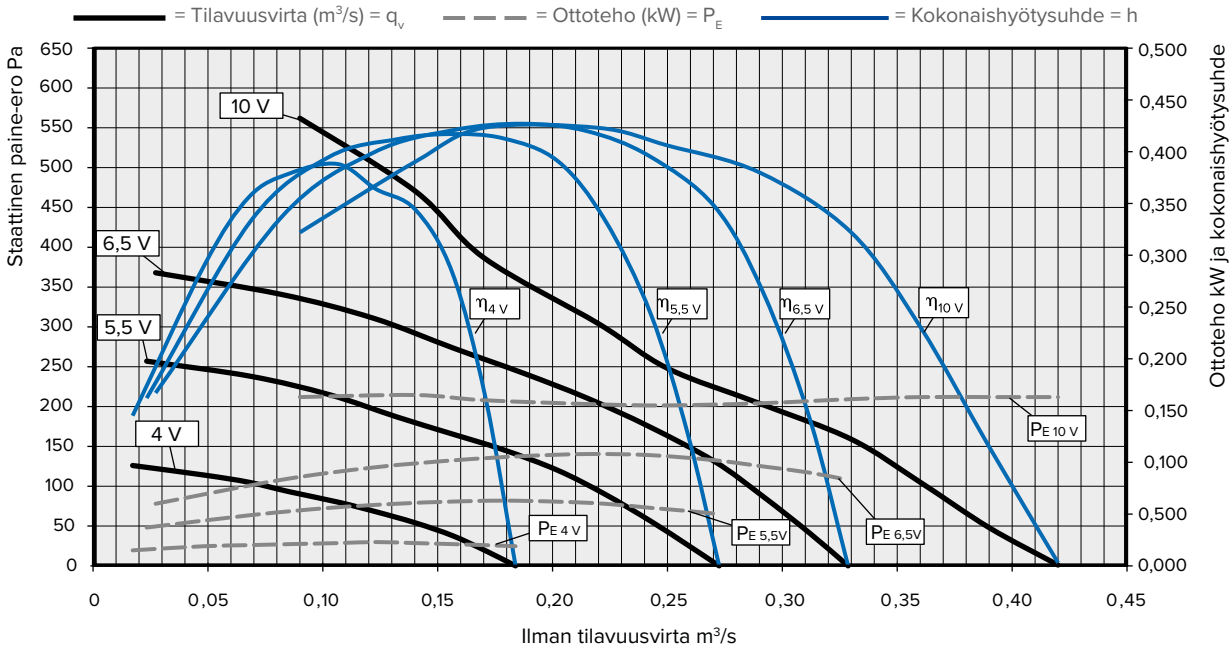
**VALLOX 20P-EC/ECH OKTAAVIKAISTAN ÄÄNITEHOTASO**

qv1 m³/s	Oktaavikaistan keskitäajuus / Hz									
	Lw dB	LwA dB(A)	63 dB	125 dB	250 dB	500 dB	1000 dB	2000 dB	4000 dB	8000 dB
0,179	74	71	63	63	69	66	65	64	60	67
0,135	73	69	62	62	68	65	63	62	59	62
0,115	72	68	62	62	68	64	63	62	58	60

**VALLOX 20P-EC/ECH A-ÄÄNITASO ETÄISYYDELLÄ R, DB (A)**

qv1 m³/s	Etäisyys huippumuriin tasaisella katolla					
	1 m	10 m	20 m	30 m	40 m	50 m
0,179	66	46	40	37	34	32
0,135	65	45	39	36	33	31
0,115	64	44	38	35	32	30

## PUHALLINKÄYRÄT JA ÄÄNIARVOT | Vallox 23P-EC, 23P-ECH



### VALLOX 23P-EC/ECH + LPV OKTAAVIKAISTAN ÄÄNITEHOTASO

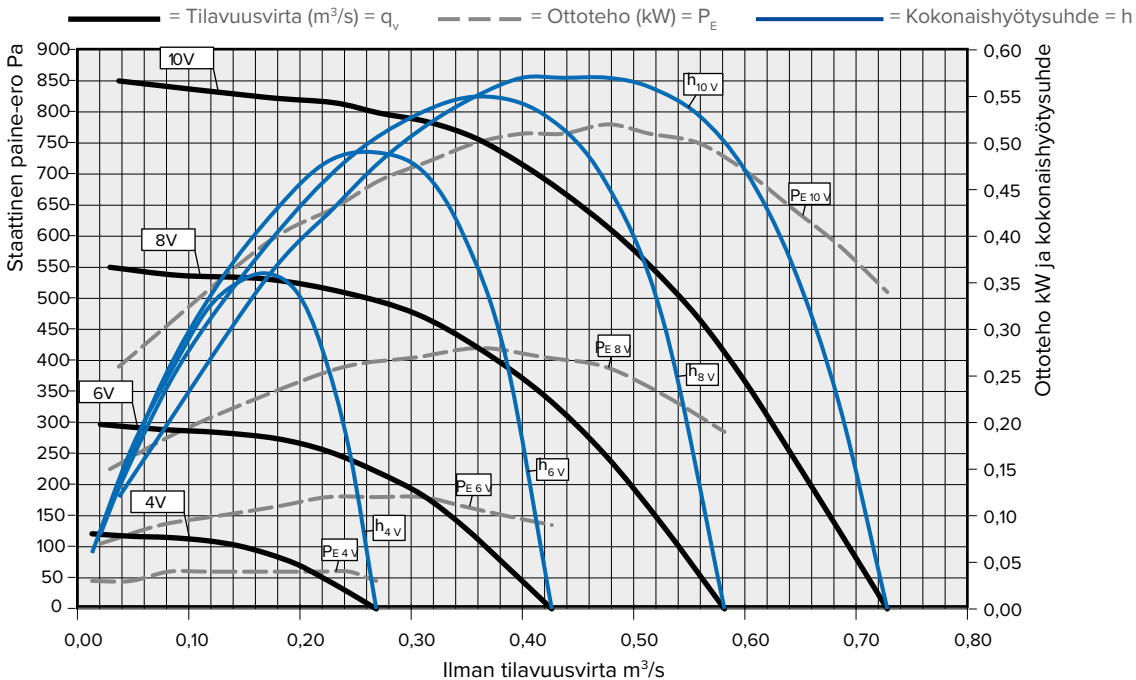
qv1 m <sup>3</sup> /s	Oktaavikaistan keskitajuus / Hz									
	Lw dB	LwA dB(A)	63 dB	125 dB	250 dB	500 dB	1000 dB	2000 dB	4000 dB	8000 dB
0,375	74	61	72	67	64	49	50	50	51	54
0,351	73	60	71	65	63	48	49	50	51	52
0,303	71	58	69	62	62	46	46	49	49	48

\*) LPV = LÄPIVIENTIOSA

### VALLOX 23P-EC/ECH A-ÄÄNITASO ETÄISYDELLÄ R, DB (A3)

qv1 m <sup>3</sup> /s	Etäisyys huippumuriin tasaisella katolla					
	1 m	10 m	20 m	30 m	40 m	50 m
0,375	71	51	45	41	39	37
0,351	70	50	44	40	38	36
0,303	69	49	43	39	37	35

## PUHALLINKÄYRÄT JA ÄÄNIARVOT | Vallox 25P-EC, 25P-ECH



### VALLOX 25P-EC/ECH + LPV OKTAAVIKAISTAN ÄÄNITEHOTASO

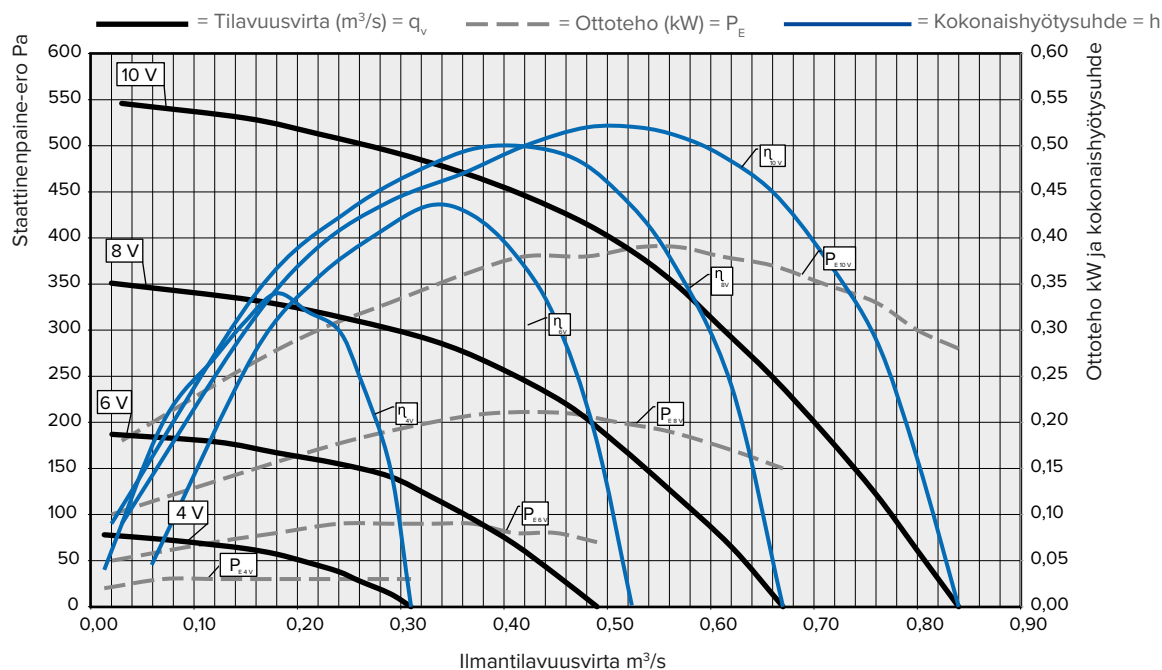
qv1 m <sup>3</sup> /s	Oktaavikaistan keskitajuus / Hz									
	Lw dB	LwA dB(A)	63 dB	125 dB	250 dB	500 dB	1000 dB	2000 dB	4000 dB	8000 dB
0,68	80	73	76	69	73	71	67	57	54	62
0,64	79	72	76	68	72	70	67	57	53	60
0,60	79	71	76	66	71	70	66	56	52	58

\*) LPV = LÄPIVIENTIOSA

### VALLOX 25P-EC/ECH A-ÄÄNITASO ETÄISYDELLÄ R, DB (A)

qv1 m <sup>3</sup> /s	Etäisyys huippumuriin tasaisella katolla					
	1 m	10 m	20 m	30 m	40 m	50 m
0,64	75	55	49	45	43	41
0,64	75	55	49	45	43	41
0,60	74	54	48	44	42	40

## PUHALLINKÄYRÄT JA ÄÄNIARVOT | Vallox 31P-EC, 31P-ECH

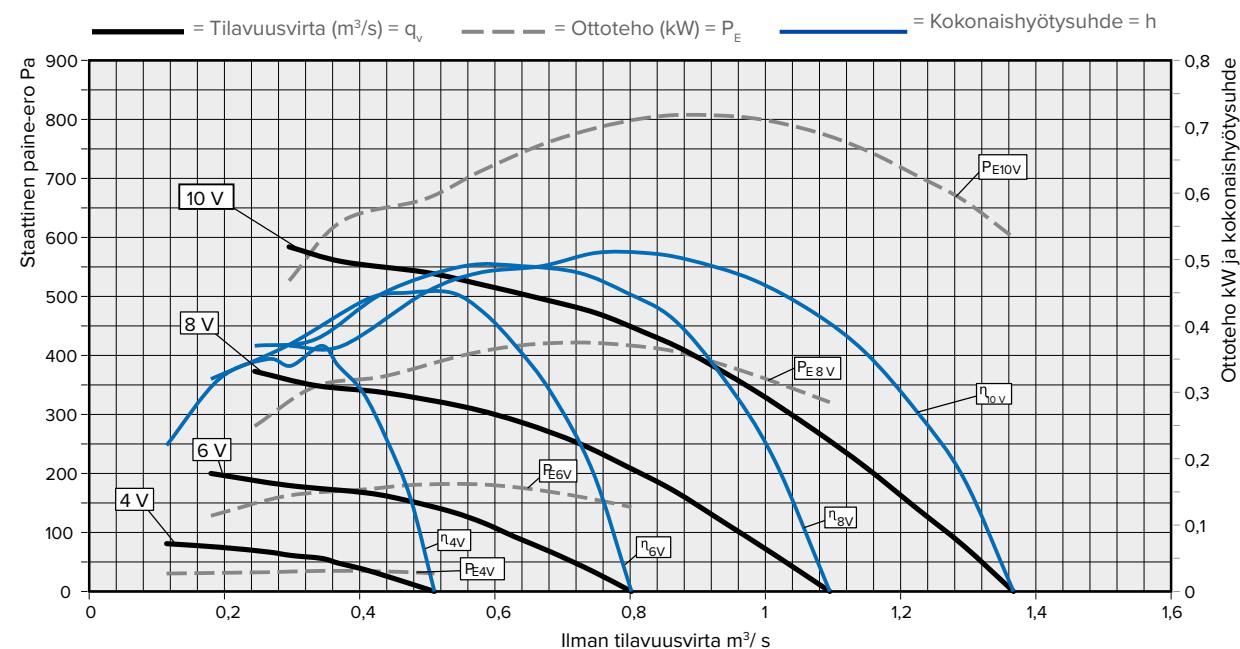


VALLOX 31P-EC/ECH + LPV*) OKTAAVIKAISTAN ÄÄNITEHOTASO										
Oktaavikaistan keskitäajuus / Hz										
$q_v1$ $m^3/s$	Lw dB	LwA dB(A)	63 dB	125 dB	250 dB	500 dB	1000 dB	2000 dB	4000 dB	8000 dB
0,80	80	72	76	74	78	71	60	53	53	57
0,71	79	70	74	71	74	70	58	52	51	55
0,66	78	69	72	70	74	69	57	51	50	54

VALLOX 31P-EC/ECH A-ÄÄNITASO ETÄISYYDELLÄ R, DB (A)						
Etäisyys huippumuriin tasaisella katolla						
$q_v1$ $m^3/s$	1 m	10 m	20 m	30 m	40 m	50 m
0,80	72	52	46	42	40	38
0,71	70	50	44	40	38	36
0,66	68	48	42	38	36	34

\*) LPV = LÄPIVIENTIOSA

## PUHALLINKÄYRÄT JA ÄÄNIARVOT | Vallox 40P-EC, 40P-ECH

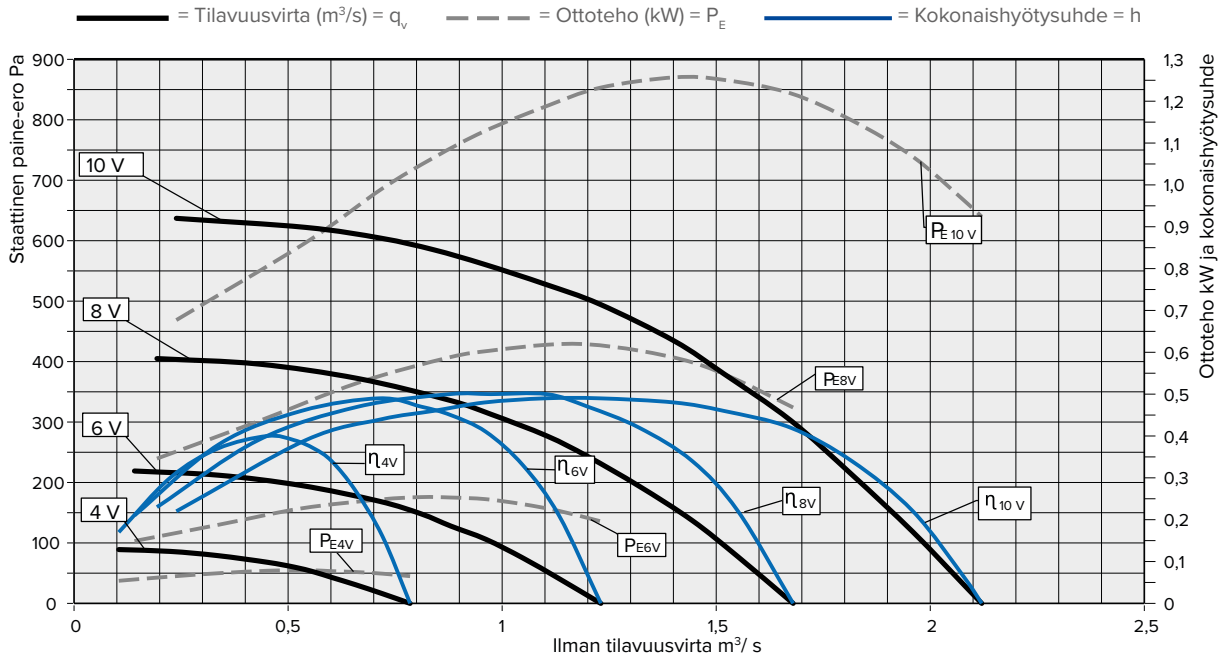


VALLOX 40P-EC/ECH + LPV*) OKTAAVIKAISTAN ÄÄNITEHOTASO										
Oktaavikaistan keskitäajuus / Hz										
$q_v1$ $m^3/s$	Lw dB	LwA dB(A)	63 dB	125 dB	250 dB	500 dB	1000 dB	2000 dB	4000 dB	8000 dB
1,22	86	74	77	84	77	73	62	57	55	54
1,15	86	74	77	84	76	72	61	56	54	54
0,98	83	71	75	81	74	70	60	55	52	52

VALLOX 40P-EC/ECH A-ÄÄNITASO ETÄISYYDELLÄ R, DB (A)						
Etäisyys huippumuriin tasaisella katolla						
$q_v1$ $m^3/s$	1 m	10 m	20 m	30 m	40 m	50 m
1,22	73	53	47	43	41	39
1,15	72	52	46	42	40	38
0,98	70	50	44	40	38	36

\*) LPV = LÄPIVIENTIOSA

## PUHALLINKÄYRÄT JA ÄÄNIARVOT | Vallox 50P-EC, 50P-ECH

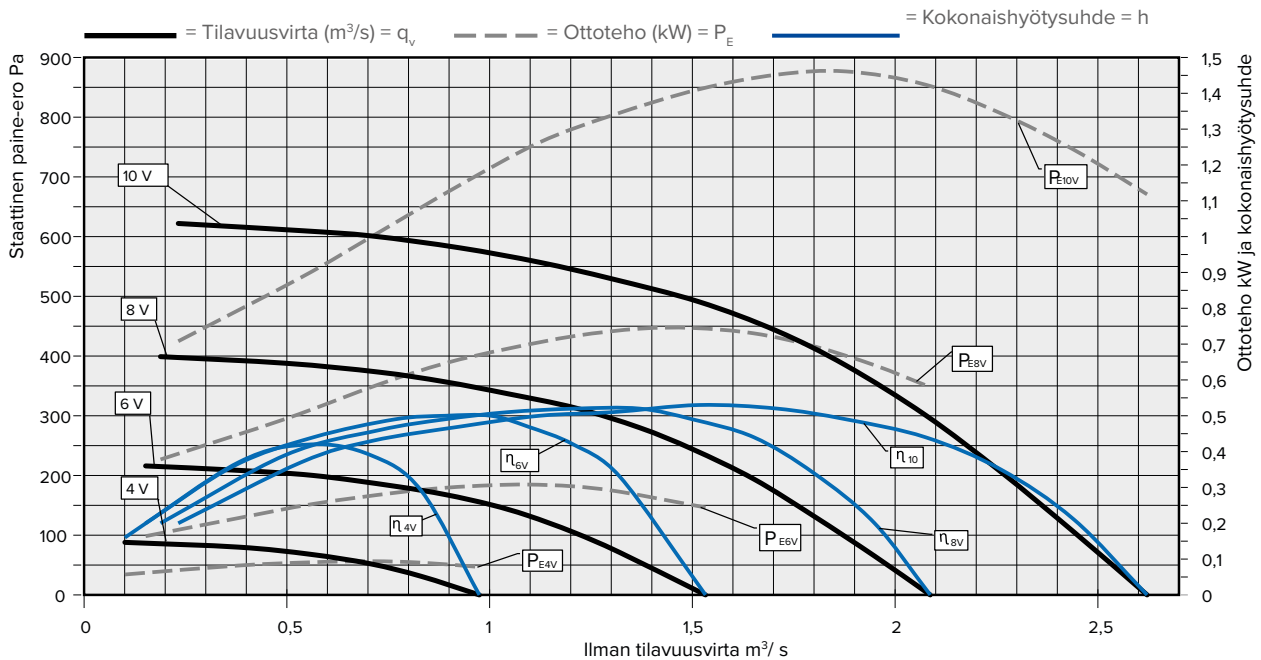


VALLOX 50P-EC/ECH + LPV*) OKTAAVIKAISTAN ÄÄNITEHOTASO										
Oktaavikaistan keskitaajuus / Hz										
qv1 m <sup>3</sup> /s	Lw DB	LwA dB(A)	63 dB	125 dB	250 dB	500 dB	1000 dB	2000 dB	4000 dB	8000 dB
1,96	88	75	82	87	77	72	60	59	57	65
1,82	87	74	79	85	76	70	59	58	55	62
1,52	84	71	77	83	74	68	58	56	53	57

VALLOX 50P-EC/ECH A-ÄÄNITASO ETÄISYDELLÄ R, DB (A)						
Etäisyys huippumuriin tasaisella katolla						
qv1 m <sup>3</sup> /s	1 m	10 m	20 m	30 m	40 m	50 m
1,96	74	54	48	44	42	40
1,82	73	53	47	43	41	39
1,52	70	50	44	40	38	36

\*) LPV = LÄPIVIENTIOSA

## PUHALLINKÄYRÄT JA ÄÄNIARVOT | Vallox 56P-EC, 56P-ECH



VALLOX 56P-EC/ECH + LPV*) OKTAAVIKAISTAN ÄÄNITEHOTASO										
Oktaavikaistan keskitaajuus / Hz										
qv1 m <sup>3</sup> /s	Lw DB	LwA dB(A)	63 dB	125 dB	250 dB	500 dB	1000 dB	2000 dB	4000 dB	8000 dB
2,44	89	76	84	86	79	71	64	61	59	69
2,26	87	74	82	84	77	69	63	60	56	66
1,88	85	71	79	82	75	66	62	59	54	58

VALLOX 56P-EC/ECH A-ÄÄNITASO ETÄISYDELLÄ R, DB (A)						
Etäisyys huippumuriin tasaisella katolla						
qv1 m <sup>3</sup> /s	1 m	10 m	20 m	30 m	40 m	50 m
2,44	74	54	48	44	42	40
2,26	72	52	46	42	40	38
1,88	70	50	44	40	38	36

\*) LPV = LÄPIVIENTIOSA

## LISÄVARUSTEET

### Vallox EC -kaksinopeusmuunnin

EC-kaksinopeusmuuntimen avulla voidaan 2-pyörimisnopeuksinen, 3-vaiheisella AC-moottorilla varustettu huippuimuri korvata uudella Vallox EC-imurilla.



Nimike	Tuotenumero	LVI-numero
Vallox EC -kaksinopeusmuunnin - Vallox EC -huippuimuriin 2-nopeustoimintoa varten - molemmat nopeudet portaattomasti esivalittavissa	1116400	7815009

## ASENNUSTARVIKKEET



### Kattoläpiviennit

Nimike	Tuotenumero	LVI-numero
Vallox LPV 15	1043500	7815120
Vallox LPV 20	1041500	7815122
Vallox LPV 25 (23)	1041001	7815124
Vallox LPV 31	1041002	7815126
Vallox LPV 40	1041003	7815128
Vallox LPV 50	1041004	7815130
Vallox LPV 56	1041005	7815132

### Pyöreät sadekatokset

Nimike	Tuotenumero	LVI-numero
Vallox sadekatos 15P	1087800	7815352
Vallox sadekatos 20P	1087900	7815354
Vallox sadekatos 25P	1078600	7815356
Vallox sadekatos 31P	1078700	7815358
Vallox sadekatos 40P	1078800	7815360
Vallox sadekatos 50P	1079000	7815364
Vallox sadekatos 56P	1079100	7815366



### Asennuskehys

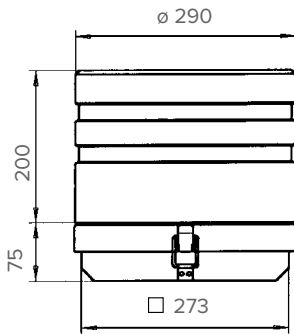
Nimike	Tuotenumero	LVI-numero
Vallox AK 15	1037800	7815150
Vallox AK 20	1037000	7815152
Vallox AK 25 (23)	1030100	7815154
Vallox AK 31	1030200	7815156
Vallox AK 40	1030300	7815158
Vallox AK 50	1030400	7815160
Vallox AK 56	1030500	7815162

### Alipainepellit

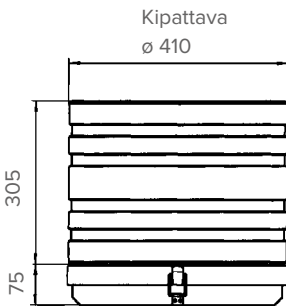
Nimike	Tuotenumero	LVI-numero
Vallox APP 15	1017308	7815150
Vallox APP 20	1017307	7815152
Vallox APP 25 (23)	1017301	7815154
Vallox APP 31	1017302	7815156
Vallox APP 40	1017303	7815158
Vallox APP 50	1017304	7815160
Vallox APP 56	1017305	7815162



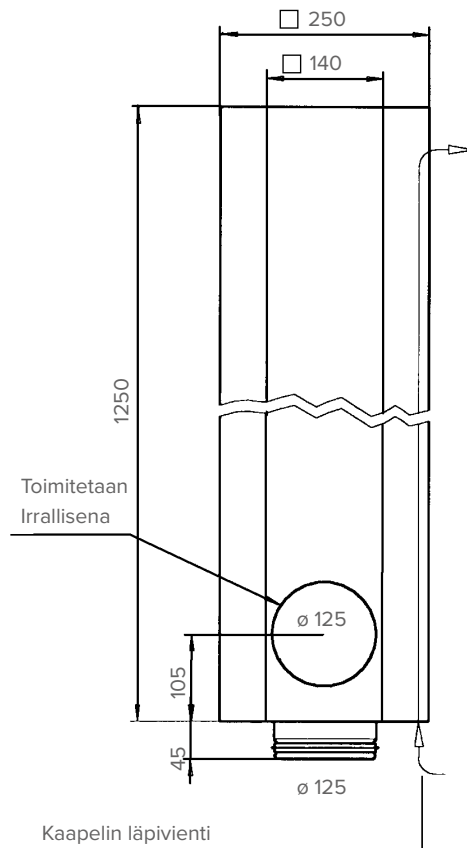
Vallox 15P-EC,  
Vallox 15P-ECH



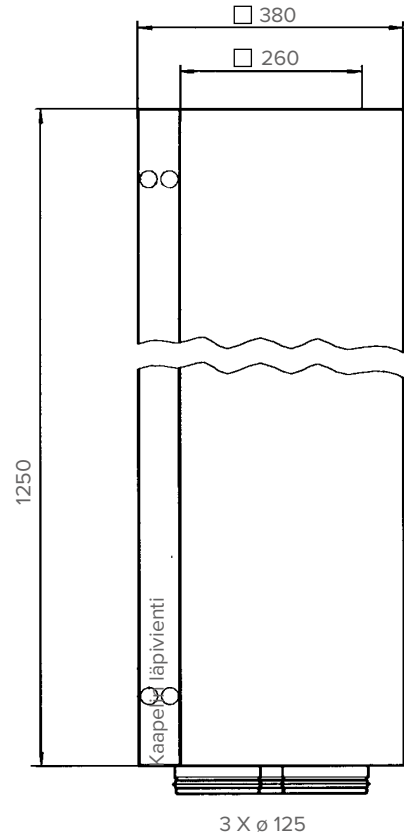
Vallox 20P-EC,  
Vallox 20P-ECH



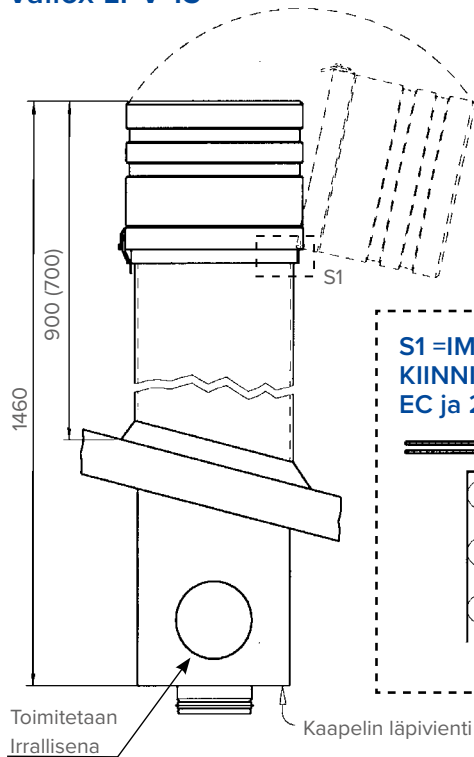
Läpivientiosa  
Vallox LPV 15



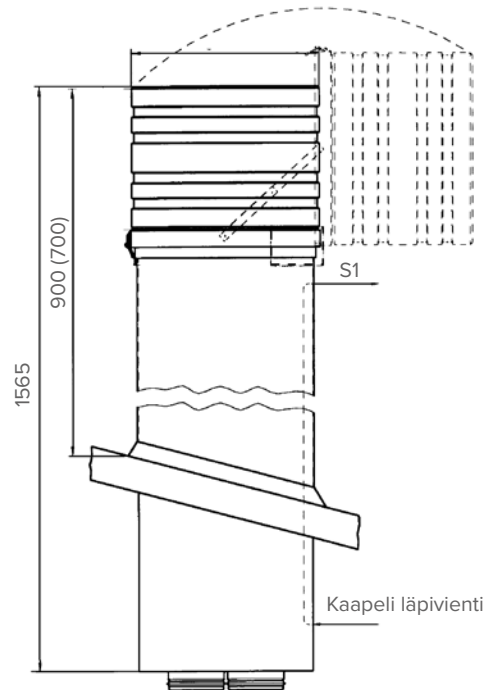
Läpivientiosa  
Vallox LPV 20



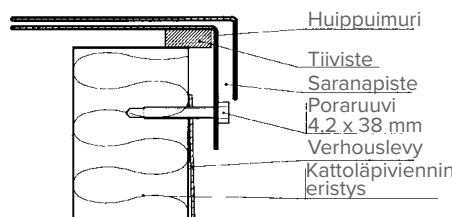
Läpiviennin asennus  
Vallox 15P-EC, Vallox 15P-ECH +  
Vallox LPV 15



Läpiviennin asennus  
Vallox 20P-EC, Vallox 20P-ECH +  
Vallox LPV



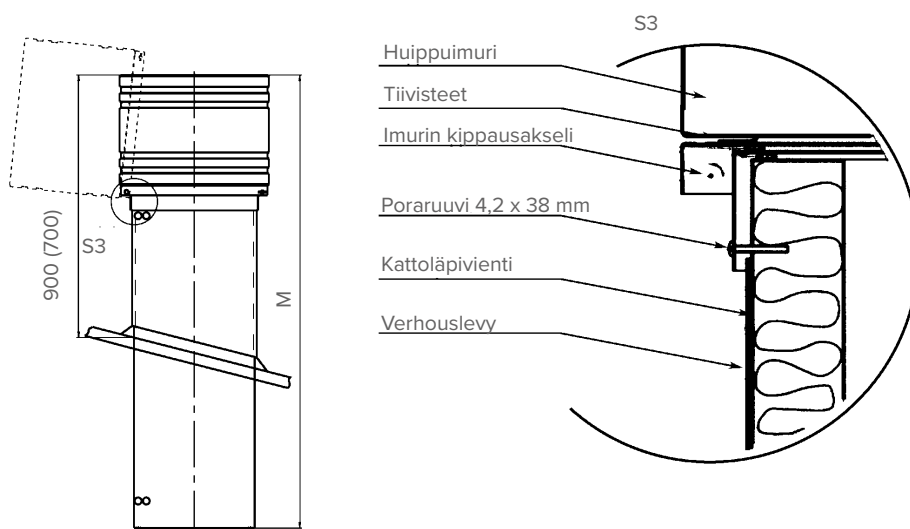
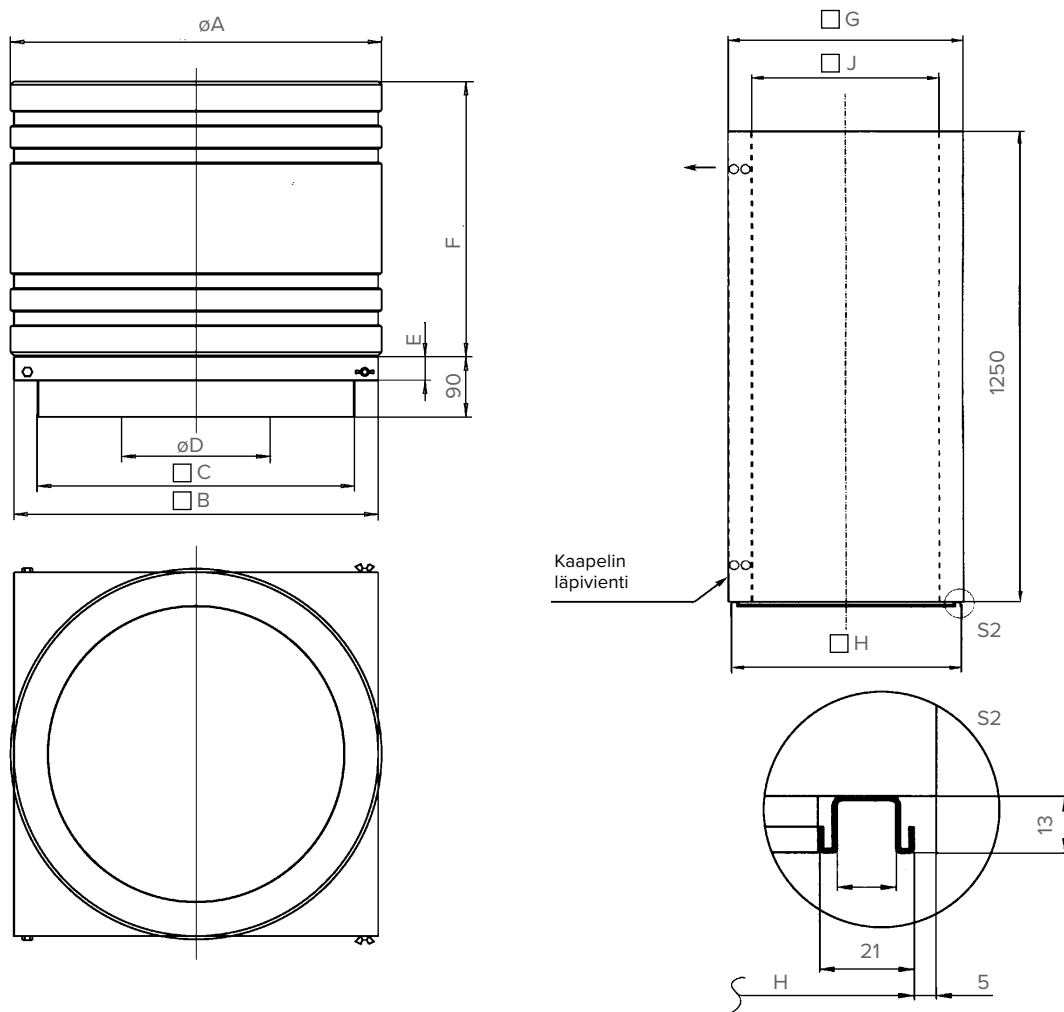
**S1 = IMURIN JA KATTOLÄPIVIENNIN  
KIINNITYS 15P-EC, 15P-ECH, 20P-  
EC ja 20P-ECH**



# MITTA- JA ASENNUSKUVAT I

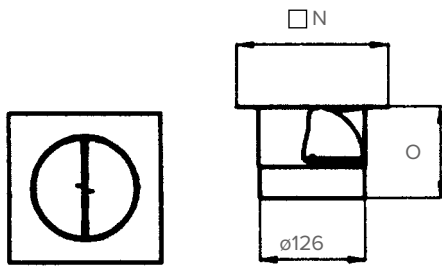
## Vallox 23P-EC...Vallox 56P-EC, Vallox 23P-ECH...56P-ECH

	A	B	C	D	E	F	G	H	J	M
23P-EC, 23P-ECH, 25P-EC, 25P-ECH	550	540	467	202	35	395	445	435	320	1645
31P-EC, 31P-ECH	650	640	567	250	35	450	545	535	420	1700
40P-EC, 40P-ECH	720	710	637	325	35	470	620	610	490	1720
50P-EC, 50P-ECH	870	860	777	410	50	590	760	750	630	1840
56P-EC, 56P-ECH	1020	1010	927	459	50	620	910	900	780	1870

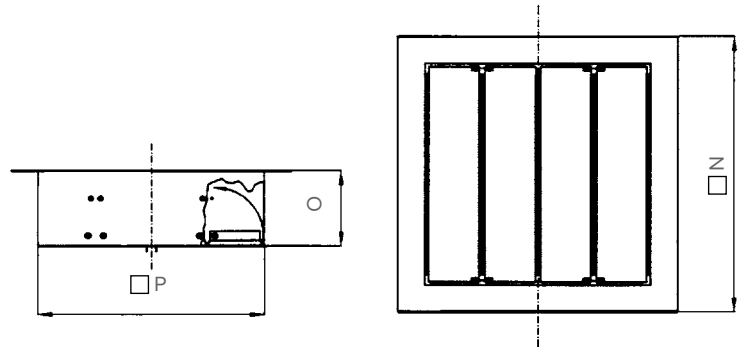


## ALIPAINPELLTIEN MITTAKUVAT

Vallox 15P-EC,  
Vallox 15P-ECH



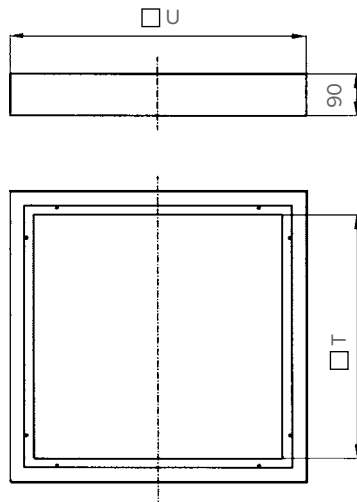
Vallox 20P-EC...56P-ECH,  
Vallox 20P-ECH...56P-ECH



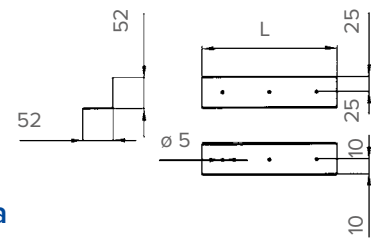
ALIPAINPELLTI	N	O	P
Vallox APP 15	180	110	125
Vallox APP 20	350	135	240
Vallox APP 25 (23)	420	166	308
Vallox APP 31	520	140	410
Vallox APP 40	590	160	480
Vallox APP 50	730	190	620
Vallox APP 56	870	230	770

## ASENNUSKEHYSTEN JA ASENNUSKULMIEN MITTAKUVAT

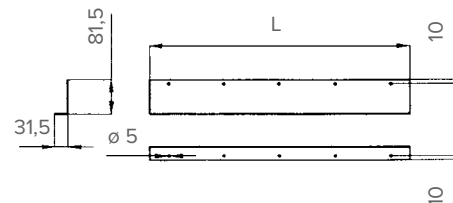
Asennuskehukset  
Vallox 15P-EC...56P-EC,  
Vallox 15P-ECH...56P-ECH



Asennuskulma  
Vallox 15



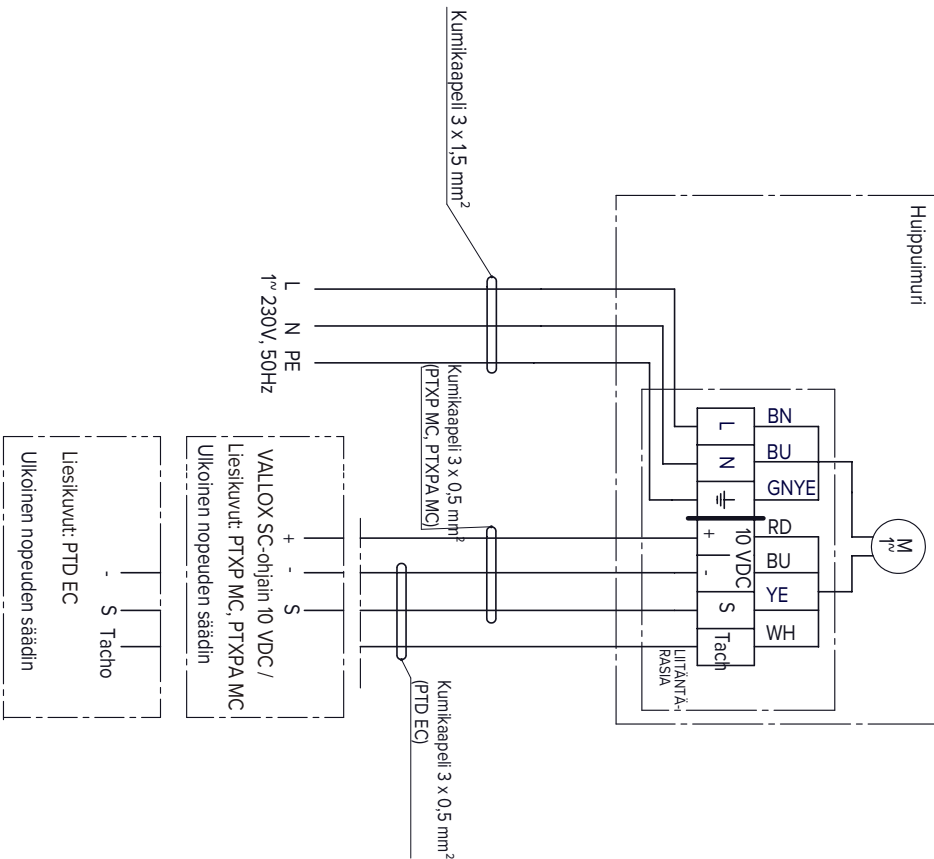
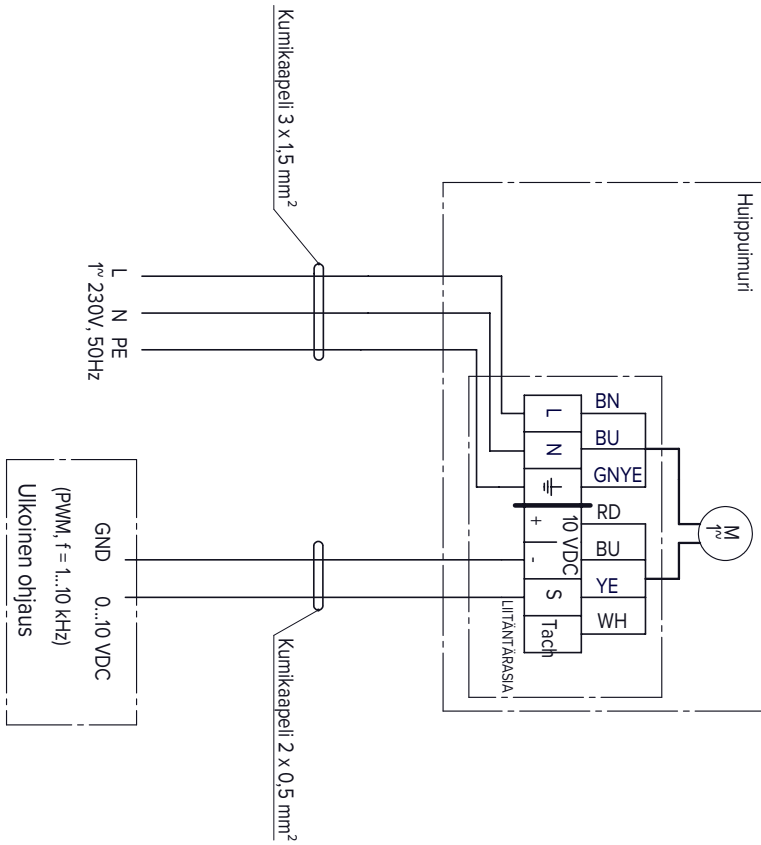
Asennuskulma  
Vallox 20...56



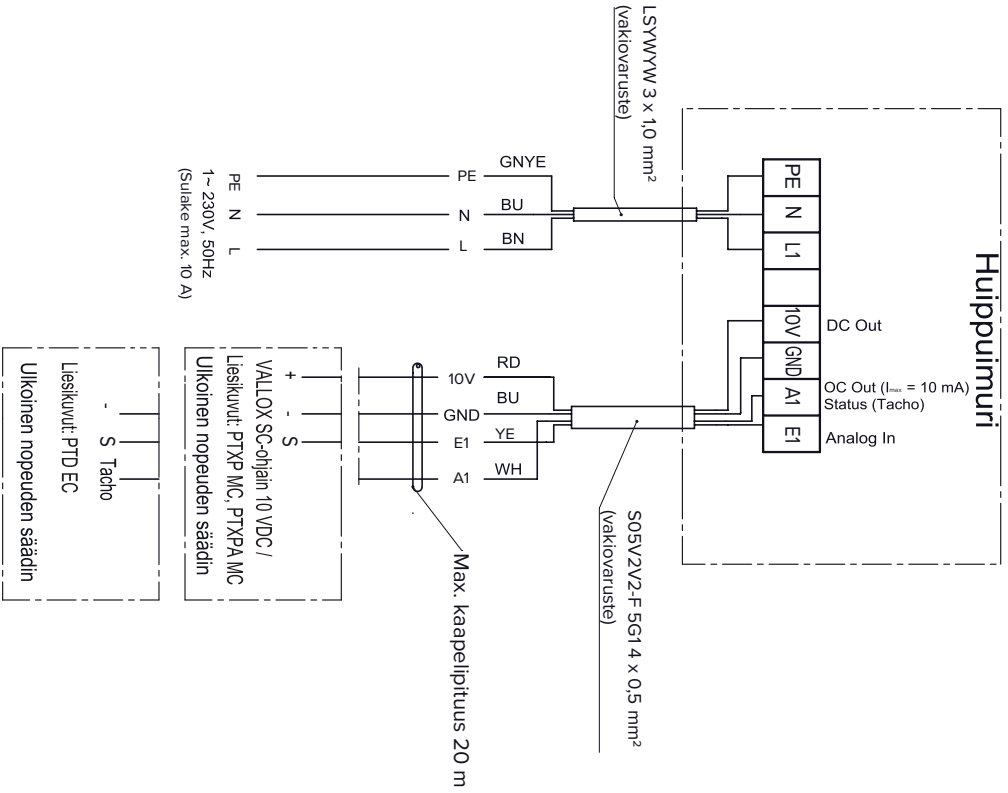
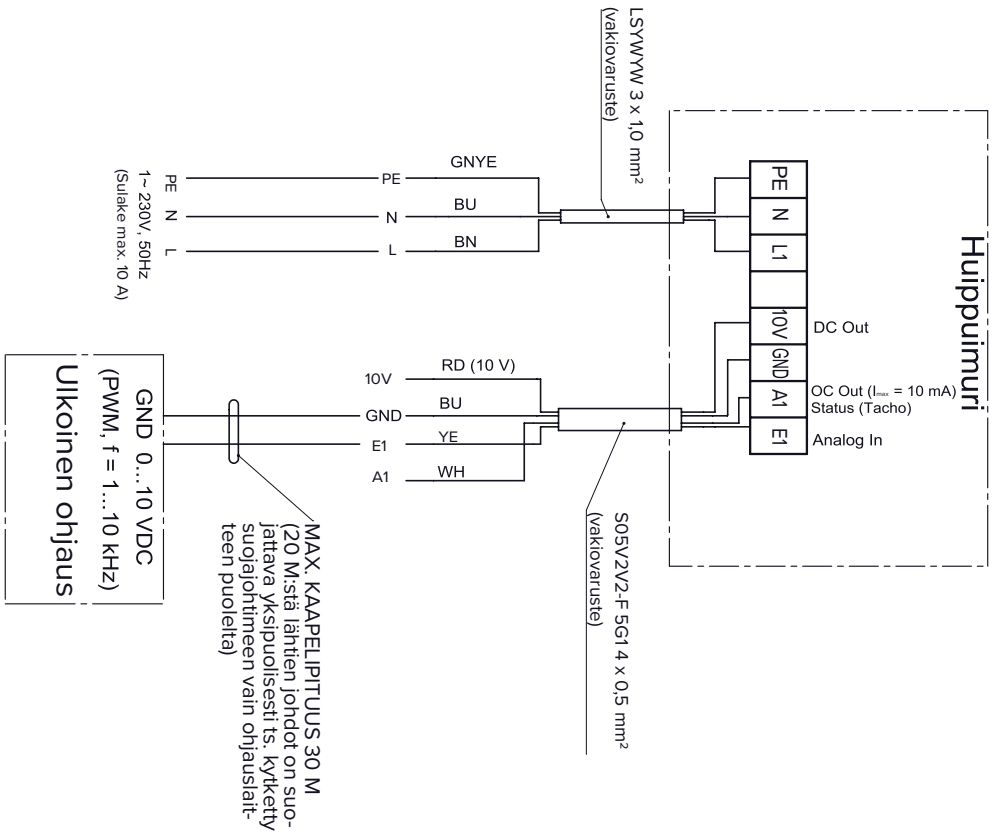
ASENNUSKEHYS	T	U	L
Vallox AK 15	160	260	230
Vallox AK 20	290	390	375
Vallox AK 25 (23)	360	460	440
Vallox AK 31	450	560	540
Vallox AK 40	530	630	610
Vallox AK 50	670	770	750
Vallox AK 56	820	920	900

**HUOLTOKYTKIN**

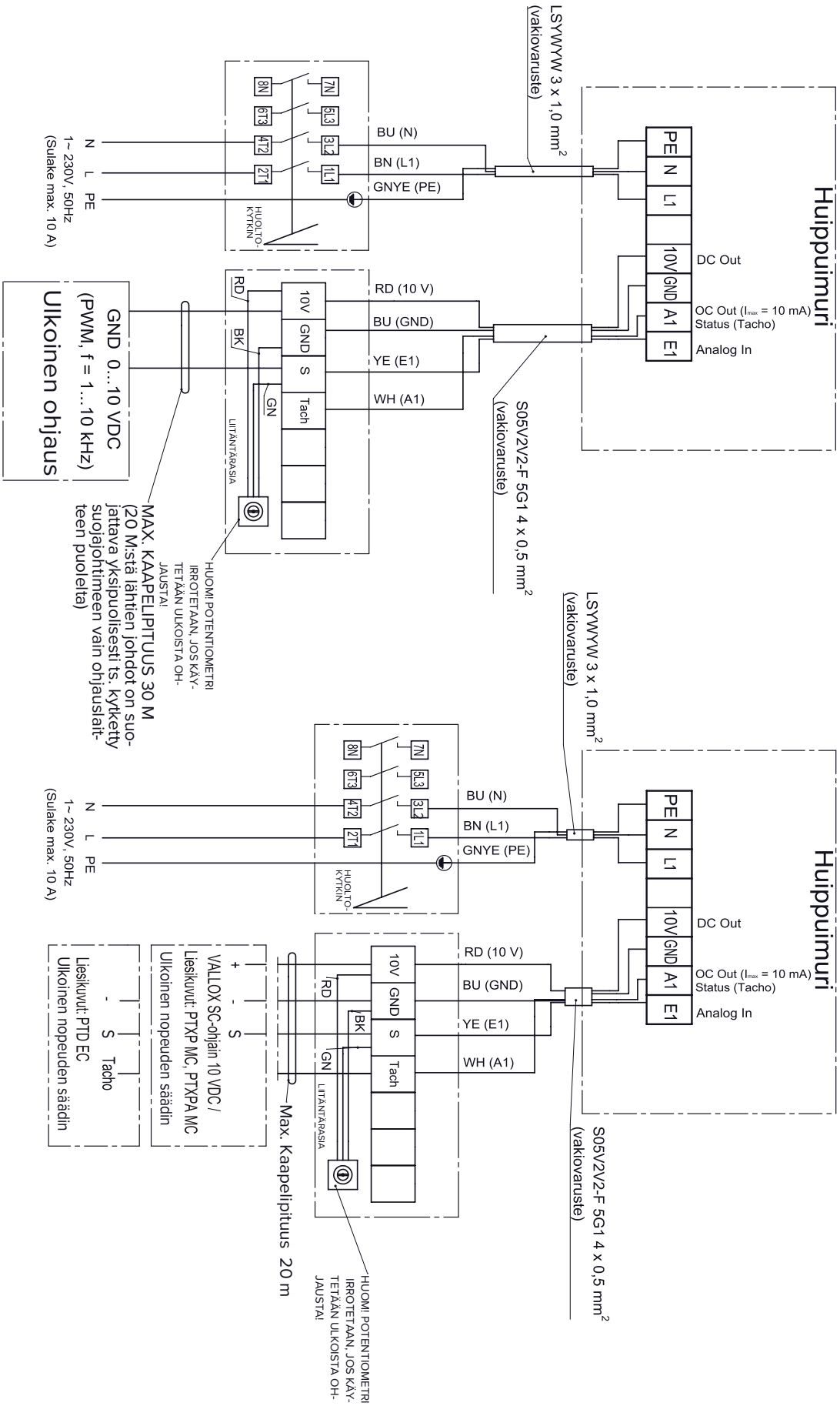
Jos imuri ei sijaitse samassa huonetilassa kuin syöttävä ryhmäkeskus, pitää sen välittömään läheisyyteen asentaa turvakytkin päävirtapiiriin.



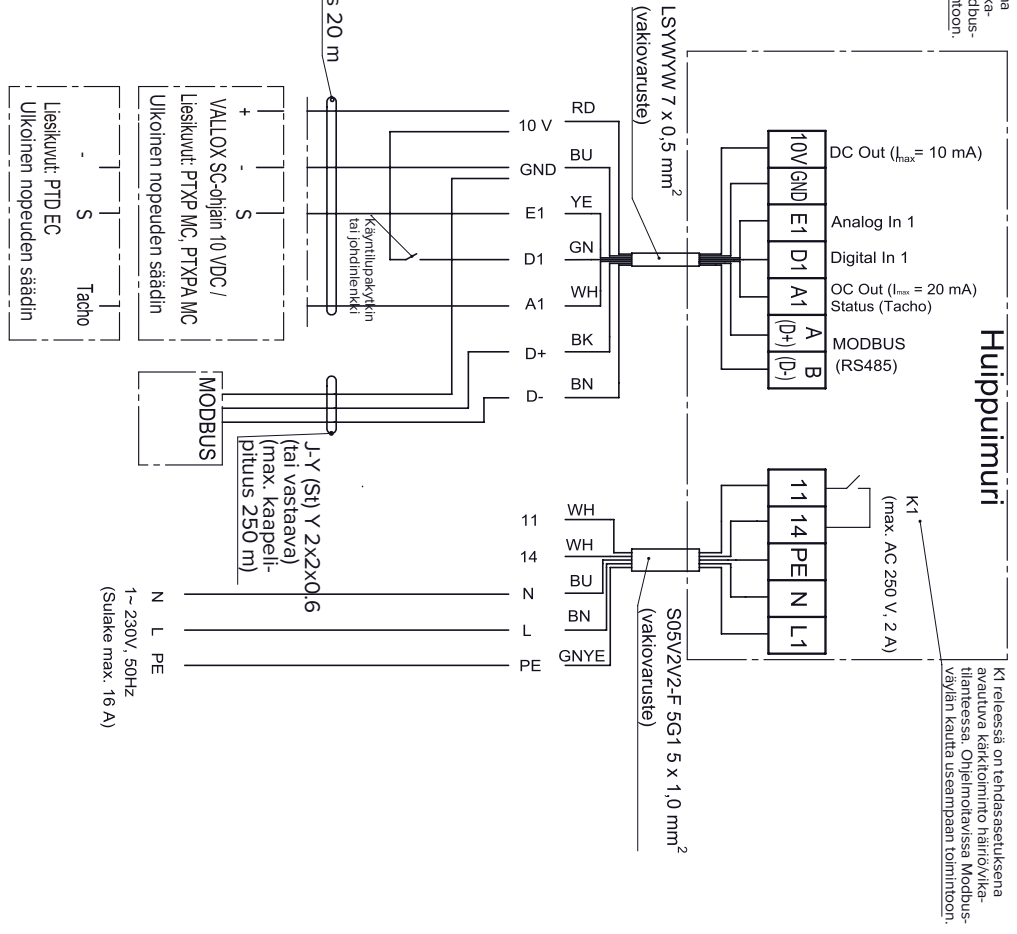
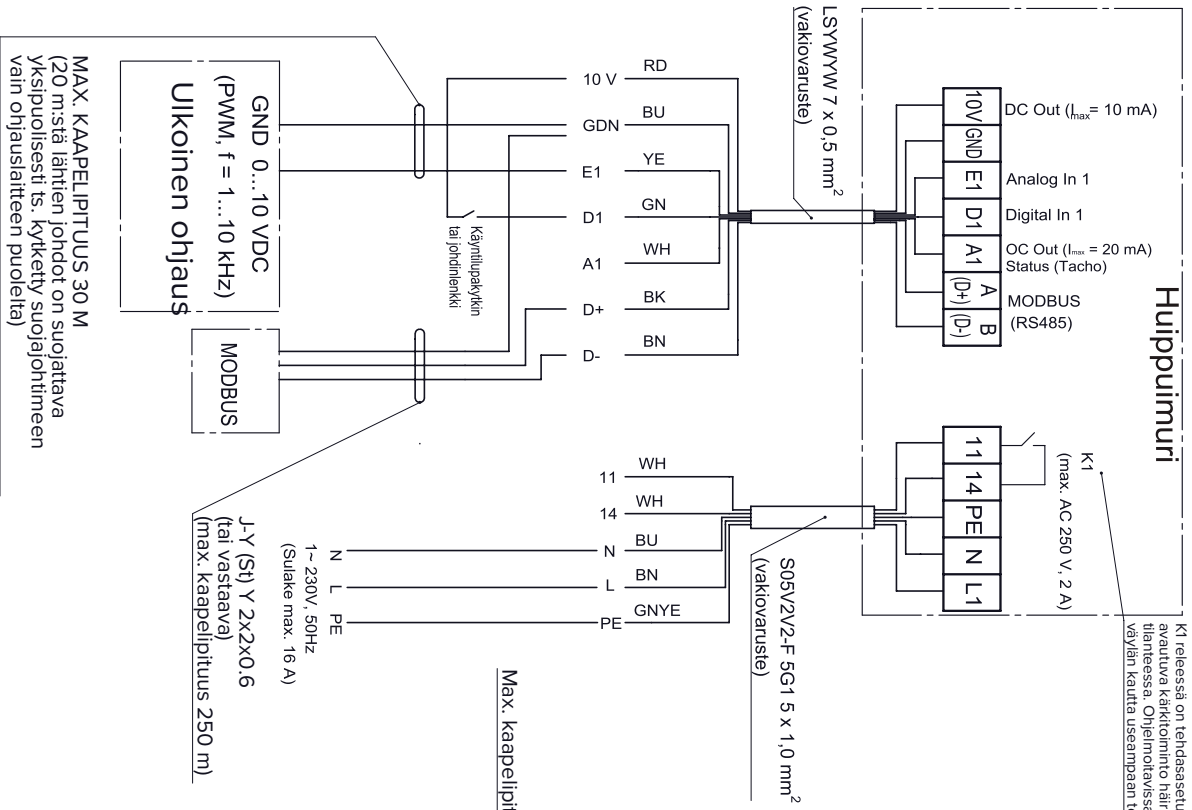




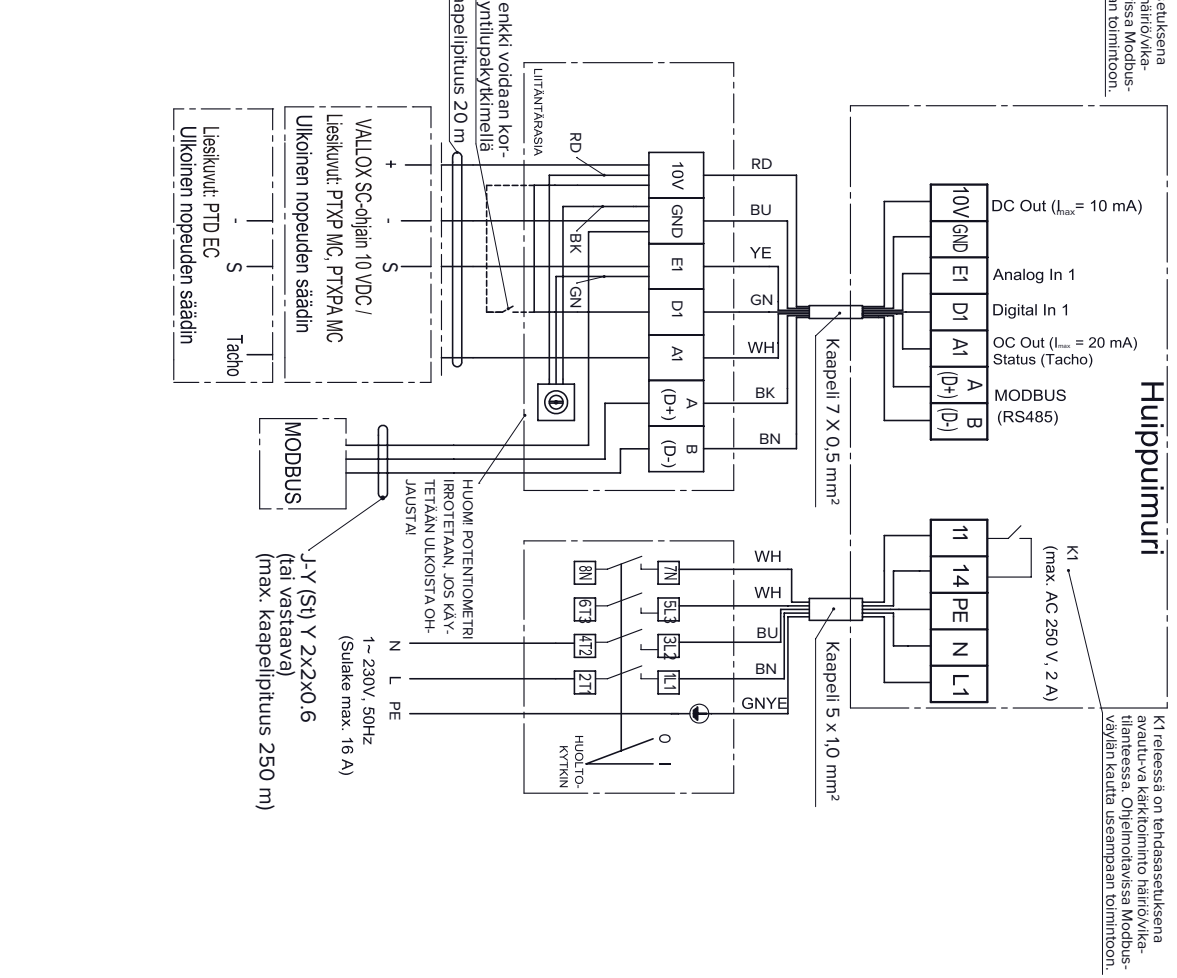
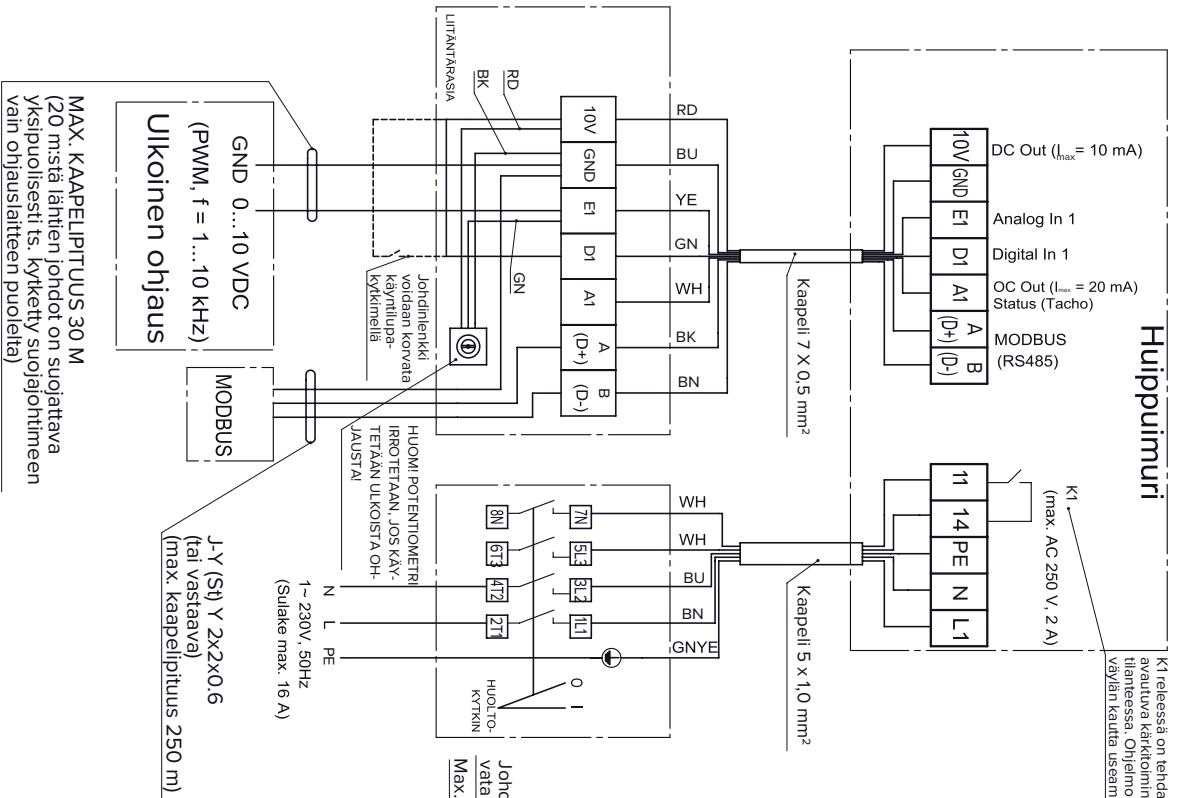
ULKOINEN SÄHKÖKYTKENTÄ | Vallox 23P-ECH

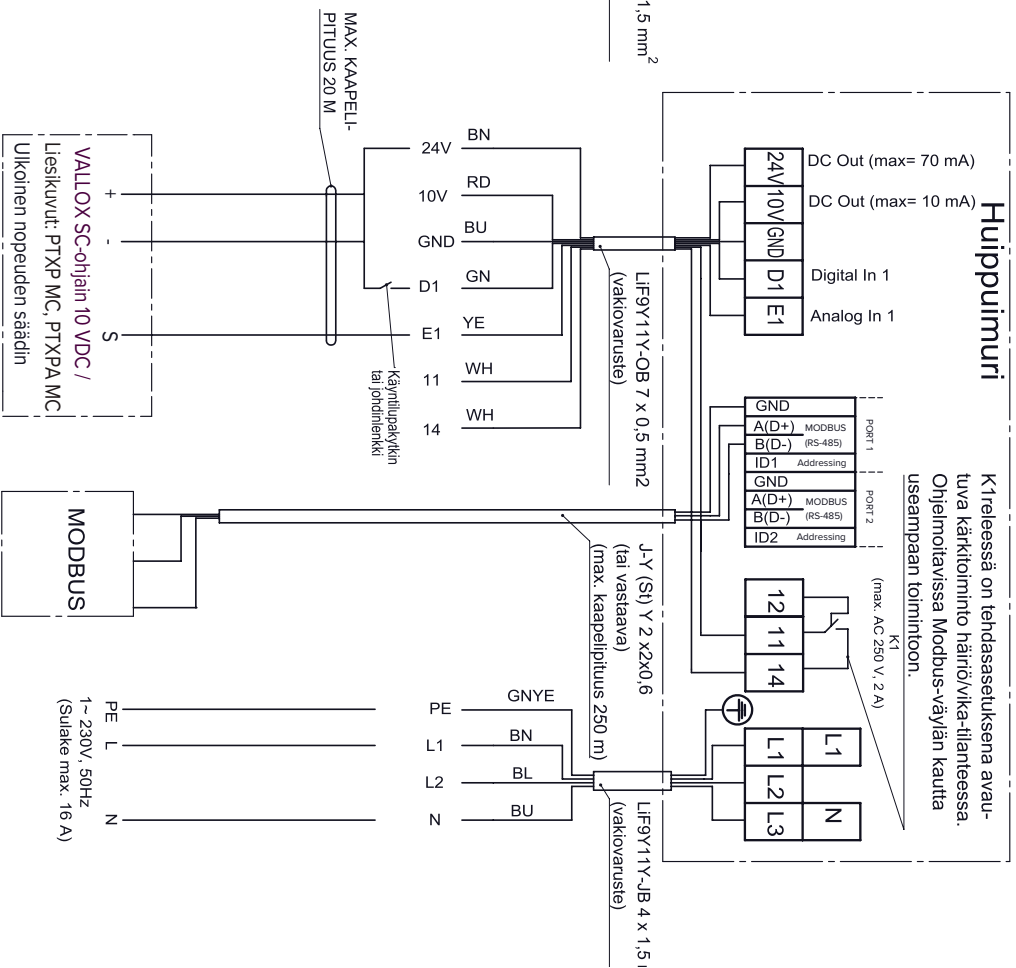
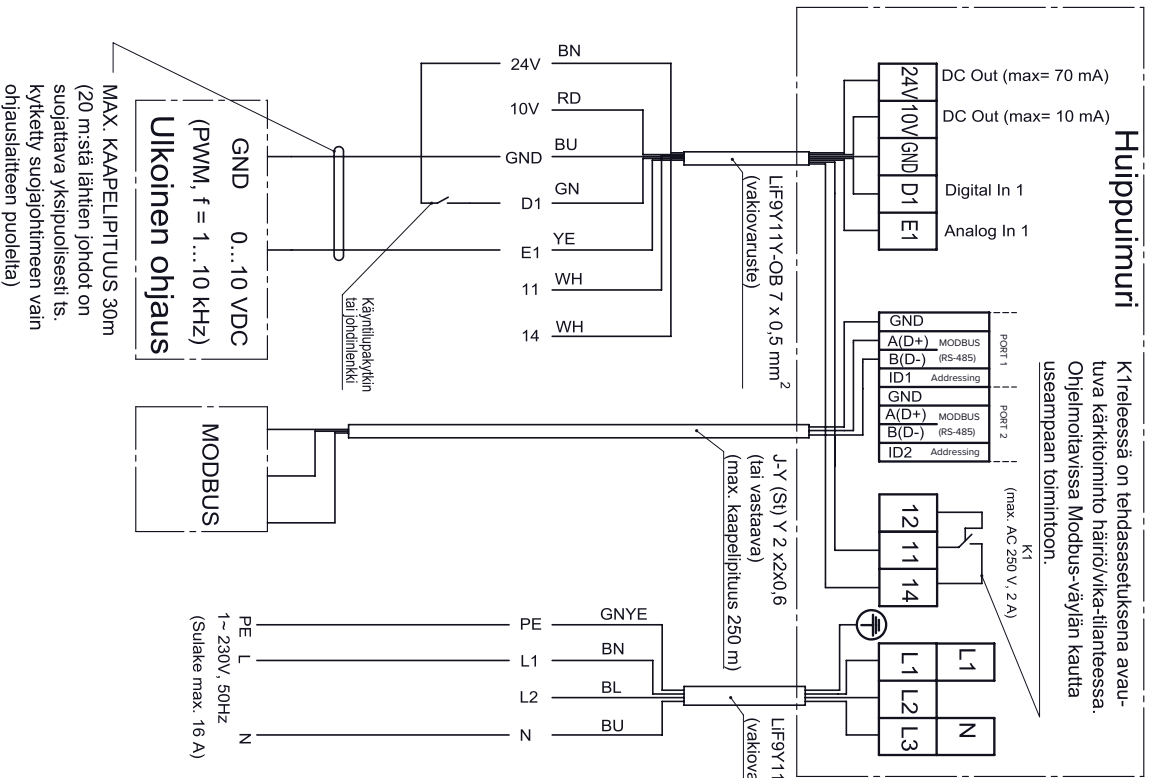






ULKOINEN SÄHKÖKYTKENTÄ | Vallox 25P-ECH, Vallox 31P-ECH











## ILMAVIRRAN MITTAUS

EC-huippuimurit 25P-EC...56P-EC on varustettu mittayhteillä, joista mitatun paine-eron  $\Delta p_m$  (Pa) sekä puhallinkohtaisen k-kertoimen avulla voidaan määrittää imurin ilmavirta  $q_v$  ( $\text{dm}^3/\text{s}$ ).

Mittayhteet ovat imurin ulkovaipassa ja niihin voidaan liittää manometri. Vasemman puoleinen mittayhte on +-liitin ja oikean puoleinen --liitin.

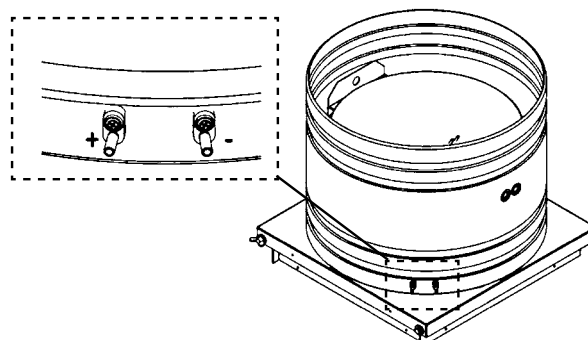
Taulukon k-kertoimet ovat voimassa ilman tiheydellä  $1,2 \text{ kg/m}^3$  ( $+20 \text{ }^\circ\text{C}$ ). Ilmavirta saadaan laskettua kaavalla:

$$q_v = k * \sqrt{\Delta p_m}$$

Mikäli poistettavan ilmavirran lämpötila on muu kuin  $+20 \text{ }^\circ\text{C}$ , voidaan ilmavirta laskea kaavasta:

$$q_v = \sqrt{\frac{\rho_{20}}{\rho_{op}}} * k * \sqrt{\Delta p_m}$$

$\rho_{20} = 1,2 \text{ kg/m}^3$ ,  $\rho_{op} =$  ilman tiheys poistettavan ilman lämpötilassa

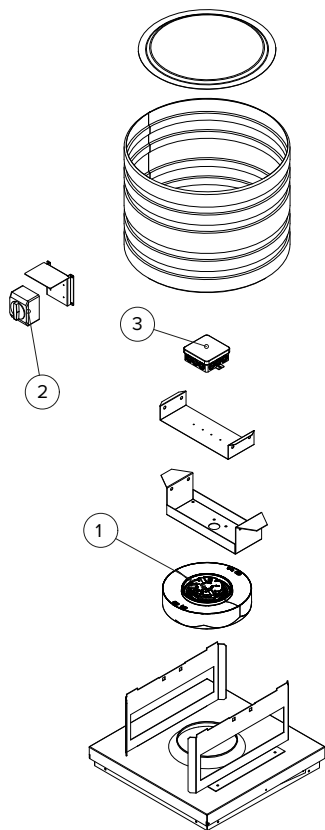


HUIPPUIMURI	K-KERROIN (R = 1,2 KG/M <sup>3</sup> )
25P-EC, 25P-ECH	16,1
31P-EC, 31P-ECH	31,1
40P-EC, 40P-ECH	50,0
50P-EC, 50P-ECH	80,8
56P-EC, 56P-ECH	100,0



## RÄJÄYTYSKUVAT

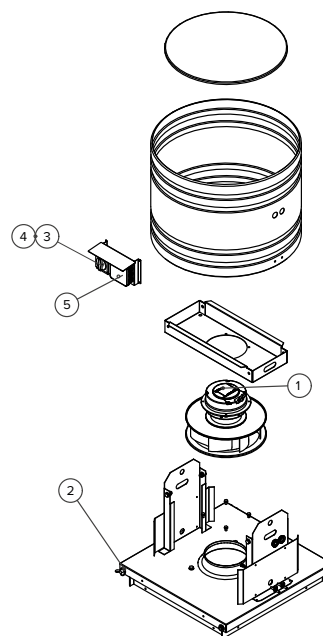
Vallox 15P-EC, Vallox 15P-ECH,  
Vallox 20P-EC, Vallox 20P-ECH



Nimike	Tuotenumero
1. Puhallin - 15P-EC, 15P-ECH - 20P-EC, 20P-ECH	935400 935410
2. Huoltokytkin	948155
3. Kytchentäkotelo	952060

## RÄJÄYTYSKUVAT

Vallox 23P-EC...56P-EC,  
Vallox 23P-ECH...56P-ECH



Nimike	Tuotenumero
1. Puhallin - 23P-EC, 23P-ECH - 25P-EC, 25P-ECH - 31P-EC, 31P-ECH - 40P-EC, 40P-ECH - 50P-EC, 50P-ECH - 56P-EC, 56P-ECH	930750 935420 930710 930720 930730 930740
2. Tärinänvaimennin - 23P-EC...40P-EC, 23P-ECH...40P-ECH - 50P-EC, 56P-EC, 50P-ECH, 56P-ECH	975065 975050
3. Huoltokytkin - 23P-EC...56P-EC	948155
4. Kytchentäkotelo	952060

# Vallox huippuimurien muuntotaulukko



Vanha AC-imuri	l/s 150 pa	Uusi EC-imuri	l/s 150 pa	Tehoero	Huom!	LVI-numero	
						EC-imuri	Asennuskehys
20P-4, 20P-4/8, 20P-4/6	105	<b>20P-EC</b>	157	+50 %		7815005	
25P-4, 25P-4/8, 25P-4/6	370	<b>25P-EC</b>	622	+68 %		7815049	
31P-6, 31P-6/12, 31P-6/8	150	<b>20P-EC</b>	157	+5 %	Vaatii asennuskehyyksen AK 20/20P-EC	7815005	7815170
31P-4, 31P-4/8, 31P-4/6	870	<b>40P-EC</b>	1 220	+40 %	Vaatii asennuskehyyksen AK 35/40P-EC	7815051	7815176
35P-6, 35P-6/12, 35P-6/8	510	<b>31P-EC</b>	718	+41 %	Vaatii asennuskehyyksen AK 31/31P-EC	7815050	7815174
35P-4, 35P-4/8, 35P-4/6	1 200	<b>40P-EC</b>	1 220	+2 %		7815051	
40P-6, 40P-6/12, 40P-6/8	900	<b>40P-EC</b>	1 220	+36 %	Vaatii asennuskehyyksen AK 35/40P-EC	7815051	7815176
45P-6, 45P-6/12, 45P-6/8	1 300	<b>50P-EC</b>	1 910	+47 %		7815013	
45P-4, 45P-4/8, 45P-4/6	2 300	<b>56P-EC</b>	2 350	+2 %	Vaatii asennuskehyyksen AK 50/56P-EC	7815014	7815180
50P-6, 50P-6/12, 50P-6/8	2 100	<b>56P-EC</b>	2 350	+12 %		7815014	
63P-8, 63P-8/16, 63P-8/12	2 800	<b>&gt;56P-EC</b> <i>Ei vastaa vanhan tehoa</i>	<b>2 350</b>	<b>-16 %</b>	Vaatii asennuskehyyksen AK 50/56P-EC	7815014	7815180



Vallox EC-kaksinopeusmuunnin



Vallox Simple Control -ohjain

Kaksinopeushuippuimurin, esim. 20P-4/8, korvaaminen vaatii lisäksi Vallox EC-kaksinopeusmuuntimen (LVI-numero 7815009)

Tasavirtapuhaltimilla varustettua EC-huippuimuria **ei voi ohjata taajuusmuuttajalla**. Kun taajuusmuuttajaohjattu huippuimuri korvataan uudella EC-imurilla, jänniteviestiohjaus vaatii yleensä uuden ohjauskaapelin.

Kaikkia Vallox EC-huippuimureita voi ohjata jänniteviestillä 0-10 VDC

Kaikkia Vallox EC-huippuimureita voi ohjata neliportaisella Vallox SC -ohjaimella (LVI-numero 7911405)

# VALLOX

[www.vallox.com](http://www.vallox.com)

Vallox Oy | Myllykyläntie 9-11 | 32200 LOIMAA | FINLAND