

VALLOX AITO KOTILÄMPÖ

Raikasta sisäilmaa ja lämpöä energiatehokkaasti



VALLOX
HOME *of* FRESH AIR

VALLOX AITO KOTILÄMPÖ

ENERGIATEHOKAS ILMALÄMMITYSKONE

Energiatehokasta Vallox Aito Kotilämpö -ilmalämmityskonetta valmistetaan Loimaalla samassa tehtaassa, jossa tehtiin myös alkuperäistä, kaikkien aikojen eniten valmistettua ilmalämmityskonetta, Valmet Kotilämpöä.

Vallox Aito Kotilämpö voidaan asentaa Valmet Kotilämmön tilalle ilman suuria kanaviston muutostöitä, koska kiertoilmakanava sijaitsee samalla tavoin laitteen etureunassa, ilmanjakolaatikon liitäntä on samankokoinen ja nestepatterin putkiliitännät voidaan kytkeä joko laitteen oikealta tai vasemmalta sivulta. Koneen voi liittää kaikkiin lämmitysjärjestelmiin, myös matalalämpöisiin maalämpöjärjestelmiin.

Vallox Aito Kotilämpö -koneen ilmalämmitysosassa on 6-rivinen nestekiertoainen lämmityspatteri, jonka avulla asunnon pystyy lämmittämään tehokkaasti ja silti vedottomasti pienellä kiertoilmavirralla. Lämmityspatterin tehoa ohjataan samasta ohjaimesta kuin ilmanvaihtoa, mutta kiertoilmapuhaltimen nopeuden säätöä varten on oma neliportainen ohjaimensa, jonka kaikki nopeudet ovat portaattomasti esivalittavissa.

Ilmanvaihto-osassa on ristivastavirtakenno ja koneen lämmöntalteenoton vuosihyötysuhde on noin 77 %. Ilmanvaihtoa ohjataan MyVallox-ohjaimella tai kotiverkon, taloautomaation tai pilvipalvelun kautta.

Koneessa on sisäänrakennetut hiilidioksidi- ja kosteusanturit, jotka tehostavat ilmanvaihtoa tarpeen mukaan hiilidioksidiarvojen ja ilmankosteuden muuttuessa. MC-sulatusautomaatika pitää hyötysuhteen korkeana kovillakin pakkasilla eikä kasvata

rakennuksen alipainetta. Vallox Aito Kotilämpö -ilmalämmityskoneessa on myös automaattinen lämmöntalteenoton ohitus, huoltomuistutin ja viikkokello sekä valmius liittää ilmanvaihto-osaan hiilidioksidianturi tai lisäkytkin esimerkiksi tehostukseen tai takkatoiminnolle. Levylämmönvaihdin ei sekoita poistoilman hajuja ja kosteutta tulo- tai kiertoilmaan. Ilmalämmityskoneen mukana toimitettavalla erillisellä huonelämpötila-anturilla voidaan korvata kiertoilma-aukossa oleva lämpötila-anturi.

Suodattimet puhdistavat tuloilman tehokkaasti. Kaikki Vallox Aito Kotilämpö -koneen puhaltimet ovat energiatehokkaita tasavirtapuhaltimia, joiden sähkönkulutus on vain noin puolet vanhoihin vaihtovirtapuhaltimiin varustettuihin ilmalämmityskoneisiin verrattuna.

Integroidut ilmavirran mittayhteet mahdollistavat oikean tulo/poisto-suhteen säätämisen. Kiertoilman vuoksi tuloilmavirran mittaaminen olisi muuten vaikeaa. Pinta-asennettavat ilmanvaihdon ja kiertoilmapuhaltimen ohjaimet sijaitsevat laitteen yläpaneelissa, mutta kumpikin voidaan siirtää haluttuun paikkaan. Sähköliitettä varten koneessa on pistotulppa.

Vallox Aito Kotilämpö sopii muun muassa seuraavien ilmalämmityskoneiden tilalle: Valmet Kotilämpö, Thermovent, Himablock, ILA-15, Parma 10, Aeromaster, Oilon Oiva ja Energiset. Eri laitevalmistajilla ja -malleilla laitteen ja kanavien mitat sekä järjestys voivat poiketa toisistaan, joten pieniin muutostöihin kannattaa varautua.



Muista vaihtaessasi vanhaa ilmalämmityskonetta Vallox Aito Kotilämpö -koneeseen:

Tehokkaamman lämmöntalteenoton ansiosta katolle puhallettava jäteilma on huomattavasti kylmempää kuin vanhoissa ilmalämmityslaitteissa. Siksi jäteilmakanava on aina kondenssieristettävä niiltä osin kun se kulkee lämpimässä tilassa.

Tehokas levylämmönvaihdin kondensoi runsaasti, joten kondenssivesiputki on aina johdettava pesualtaan vesilukkoon, lattiakaivoon tai vastaavaan paikkaan.

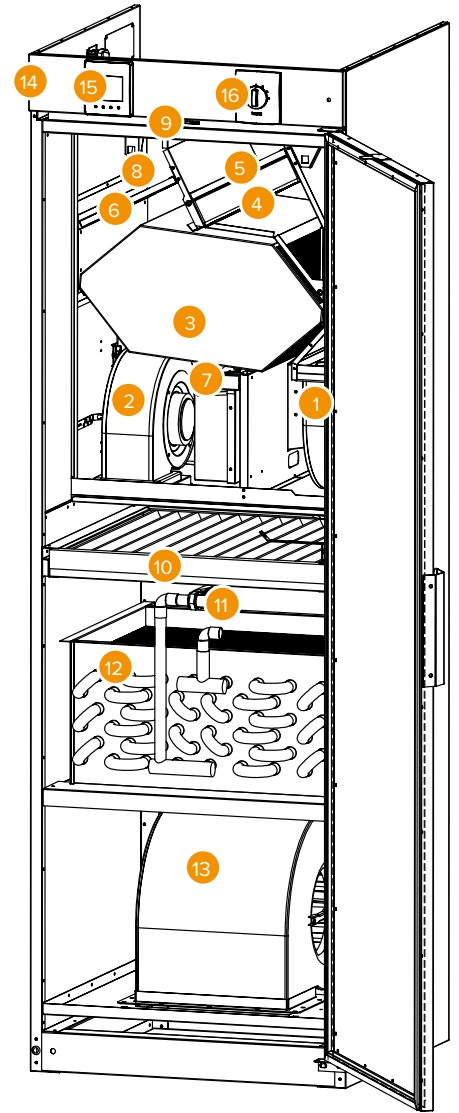
Ilmalämmityskoneen vaihdon yhteydessä suositellaan asennettavaksi tehokkaasti käryä poistava erillinen liesituuletin, jonka poistoilma johdetaan suoraan katolle. Mikäli erillistä liesituuletinta ei asenneta, myös liesikupu voidaan liittää ilmalämmityskoneeseen. Vallox Aito Kotilämpö -koneen ilmanvaihto-osaa ohjaavan liesikuvun on oltava sulkuläpällä varustettu kupu. Vallox Delico PTD EC -liesikuvulla voidaan ohjata ilmanvaihtoa kolmiportaisesti. Vaihtoehtoisella Vallox Delico KTD A-

liesikuvulla ei ohjata ilmanvaihdon tehoa, vaan liesikuvun läpän kärkitieto tuodaan koneen ilmanvaihto-osan ohjelmoitavaan sisääntuloon, jolloin kärynpisto tehostuu automaattisesti, kun liesikuvun läppä avataan.

Asunnon sisälämpötilaa säädetään kiertoilma-aukossa olevan lämpötila-anturin antaman tai koneen mukana toimitettavan huonelämpötila-anturin antaman arvon perusteella. Erillinen anturi voidaan sijoittaa paikkaan, joka parhaiten kuvaa asunnon lämpötilaa.

Koska lämmityspatteri on hyvin tehokas, ilmalämmityskoneelle menevän veden lämpötilaa tulee säätää ulko- ja/tai sisälämpötilan mukaan.

Jos ilmanvaihto- ja lämmityskanavia ei ole puhdistettu lähiaikoina, kannattaa se tehdä laitteen vaihdon yhteydessä. Tulo-, poisto- ja kiertoilmavirrat pitää ehdottomasti mitata ja säätää uudelleen.

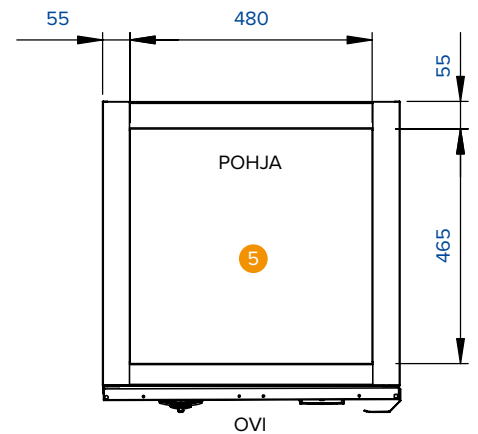
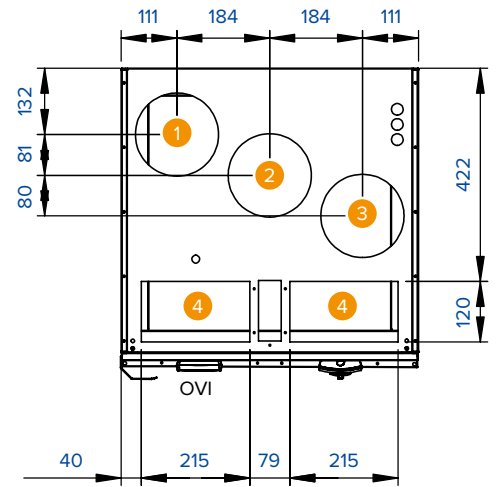
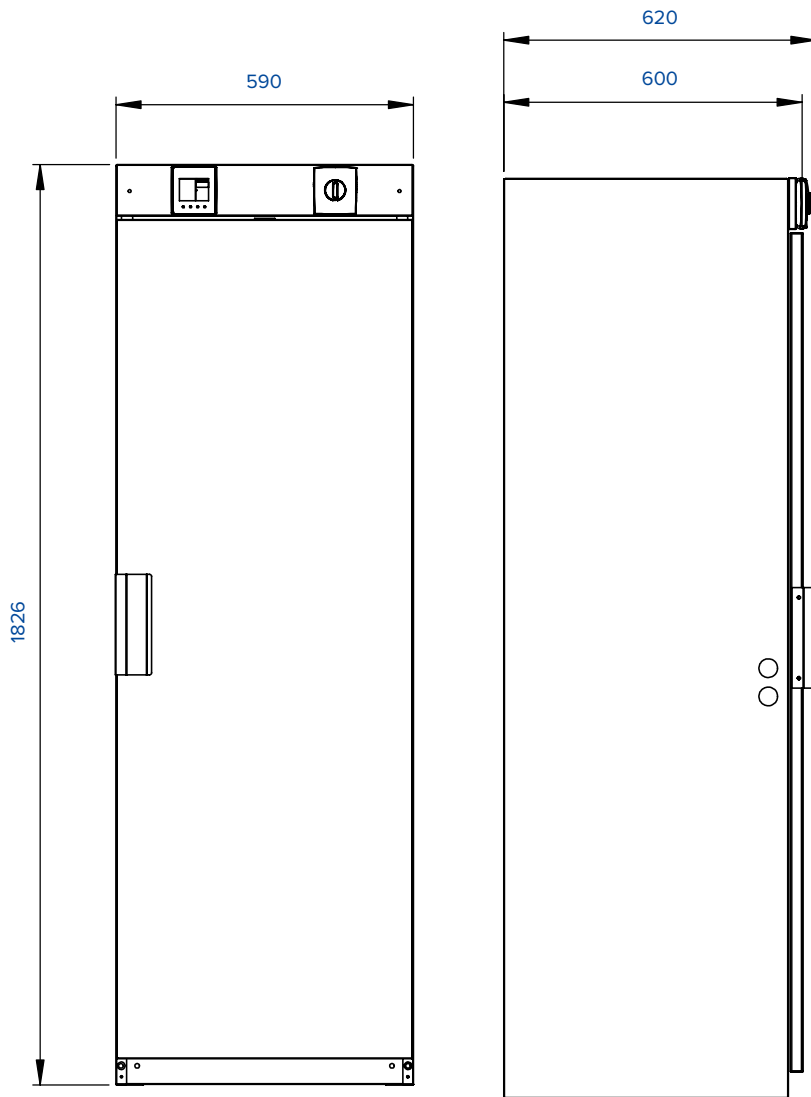


Pääosat

- | | |
|---|--|
| 1 Poistoilmapuhallin | 9 Turvakytkin |
| 2 Tuloilmapuhallin | 10 Kiertoilmasuodatin |
| 3 Lämmöntalteenottokenno | 11 Säätöventtiili ja toimilaite |
| 4 Tuloilmasuodatin | 12 Lämmityspatteri (nestekiertoinen) |
| 5 Ulkoilmasuodatin | 13 Kiertoilmapuhallin |
| 6 Poistoilmasuodatin | 14 Ilmavirran mittayhteet (yläpaneelin takana) |
| 7 Lisälämmitin (ohituskanava) | 15 MyVallox Control -ohjain (erillisasennus mahdollinen) |
| 8 Sisäinen CO ₂ - ja kosteusanturi | 16 Vallox Simple Control -ohjain |

TEKNISET TIEDOT					
Tyyppinumero Vallox-numero LVI-numero	3118 3560000 7912065	Paino Mitat (k x l x s)	150 kg 1826 x 590 x 620 mm		
Sähköliitäntä	230 V, 50 Hz ≈ 8.1 A (pistotulppa)	Kotelointiluokka	IP 34		
Ohjaus	MyVallox Control -ohjain, MyVallox Cloud -pilvipalvelu (ilmanvaihto-osa ja kiertoilmalämmityspatterin lämpötilan säätö) Sisäinen kosteus- ja hiilidioksidianturi (ilmanvaihdon teho) Vallox Simple Control -ohjain (kiertoilmapuhaltimen nopeus)				
Ilmanvaihto-osa					
Hyötysuhteet*	Vuosihyötysuhde Tuloilmahyötysuhde Ominaisähköteho	77 % 86 % SFP = 1,33 kW/m ³ /h (35 dm ³ /s)	Lämmöntalteenotto Lämmöntalteenoton ohitus Lisälämmitys	Ristivastavirtakenno > 80 % Automaattinen osittainen ohitus Viileäntalteenotolla Sähkövastus, 900 W	
Suodattimet	Poistoilma Tuloilma Ulkoilma	ISO Coarse > 75 % ISO Coarse > 75 % + F7 ISO Coarse > 75 %	Anturit	Sisäinen kosteus- ja hiilidioksidianturi Lisävarusteina: Kosteusanturi, hiilidioksidianturi, huonelämpötila-anturi, VOC-anturi	
Puhaltimet	Poistoilma Tuloilma	0,119 kW 0,9 A 0,119 kW 0,9 A	Ilmamäärät	Poistoilma	102 dm ³ /s / 100 Pa
				Tuloilma	102 dm ³ /s / 100 Pa
Kiertoilmalämmitysosa					
Lämmitys	Nestekiertoinen patteri	Max 18 kW (80 °C) (Suositus < 65 °C) Min 5 kW (35 °C)	Ominaisähköteho	SFP < 1,0 (250 dm ³ /s)	
Suodatin	Kiertoilma	ISO Coarse > 75 %	Ilmamäärä	420 dm ³ /s / 100 Pa	
Puhallin	Kiertoilma	0,465 kW 3,0 A			

*Ecodesign-direktiivin (2009/125/EY) määrittämässä toimintapisteessä, Etelä-Suomi Helsinki-Vantaa TRY 2012.



VALLOX 50 VUOTTA!

Vuonna 2021 Vallox Loimaan tehdas on toiminut 50 vuotta paremman sisäilman edelläkävijänä. Tutustu tarinoihin vuosien varrelta:

www.vallox.com/juhlavuosi_50v

- 1 Poistoilma asunnosta koneeseen
- 2 Ulkoilma koneeseen
- 3 Jäteilma koneesta ulos
- 4 Kiertoilma koneeseen
- 5 Tulo-/kiertoilma koneesta asuntoon

VALLOX

www.vallox.com

Vallox Oy | Myllykyläntie 9-11 | 32200 LOIMAA | FINLAND