



VALLOX 180

• 1.09.2835
• 19.8.2008
• Tyyppi 3486
© VALLOX

**Elektroniskt styrd tillufts-/ frånluftsventilation
med värmeåtervinning**

BRUKS- OCH UNDERHÅLLSINSTRUKTION



DIGIT SED
ELEKTRONISK KONTROLL
MED LCD-VISNING





INNEHÅLLSFÖRTECKNING

VARDAGENS SNABBGUIDE

Grundinställningen av VALLOX 180 SE har gjorts enligt normalförhållandena i ditt hem. Ventilationen behöver regleras främst i följande situationer:

• Bastubad

Forcera ventilationen i bastu och badrum så att de torkar upp så fort som möjligt. Det är bra att hålla den forcerade ventilationen påkopplad 2–3 timmar efter ett bastubad om automatisk, fuktighetsbaserad reglering inte finns.



• Tvätt och torkning av kläder

Forcera ventilationen i tvätt- och torkrummen medan detta pågår om automatisk, fuktighetsbaserad reglering inte finns.



• Sovrummet

Ventilationen i sovrumsrummet ska vara tillräcklig under hela natten. Ventilationen är lämplig när luften inte känns unken när man stiger in i sovrumsrummet på morgonen. Luften är alltid frisk om ventilationen regleras enligt uppmätt koldioxidhalt.



• Bostaden är tom

Ventilationen kan ställas in på miniminivå för att spara energi.



• Matlagning

Forcera ventilationen vid matlagning om du har ett ventilationsaggregat som är kopplat till spiskåpan.

Det vanligaste sättet att avlägsna os är att ha en separat spisfläkt.



OBS!

Ventilationen får aldrig kopplas bort helt, eftersom den håller en jämn kvalitet på inomhusluften och avlägsnar gaser och damm som byggnaden avger.

Modellerna VALLOX 180 SE

Typnummer: 3530

VALLOX 180 SE AC

- Försedd med växelströmsfläktar

VALLOX 180 SE DC

- Försedd med likströmsfläktar

Bokstaven L/R efter namnet står för vänster-/högerutförande.

1. TRE FRÅGOR OM VENTILATION

- 1.1. Varför behöver luften i en bostad bytas ut? sid. 3
- 1.2. Vilka är kännetecknen för en tillräcklig ventilation? sid. 3
- 1.3. Hur mycket luft ska bytas ut? sid. 3

2. BRUKSANVISNING FÖR VALLOX 180 SE

- 2.1. Påkoppling av funktion sid. 4
- 2.2. Ventilationsstyrning sid. 4
- 2.3. Ventilationsstyrning via styrpanel sid. 4
- 2.4. Ventilationsstyrning med koldioxidgivare sid. 5
- 2.5. Ventilationsstyrning med fuktighetsgivare sid. 5
- 2.6. Ventilationsstyrning med spännings- eller strömsignal sid. 5
- 2.7. Ventilationsstyrning med fjärrkontrollsystem sid. 5
- 2.8. Eftervärmning sid. 6
- 2.9. Konstanttemperaturreglering av tilluften sid. 6
- 2.10. Kaskadreglering av tilluften sid. 6
- 2.11. Förbigång av värmeåtervinningen sid. 6
- 2.12. Värmeåtervinningens frostskyddsfunktion sid. 7
- 2.13. Frostskyddsfunktion för vattenburen eftervärmeenhet sid. 7
- 2.14. Servicetimer sid. 7
- 2.15. Filtervakt sid. 7
- 2.16. Braskaminsbrytare/forceringsbrytare sid. 8
- 2.17. Relä för felmeddelanden sid. 8
- 2.18. Filtrering av luften sid. 8

3. STYRPANEL

- 3.1. Bruksanvisning sid. 9
- 3.2. Driftmeny sid. 9
- 3.3. Inställningsmeny sid. 10
- 3.4. Styrning med veckour sid. 12
- 3.5. Fabriksinställningar sid. 12

4. UNDERHÅLLSINSTRUKTION

- 4.1. Filter sid. 13
- 4.2. Fläktar sid. 13
- 4.3. Vattenburen eftervärmeradiator sid. 14
- 4.4. Filtervakt sid. 14
- 4.5. Kondensvatten sid. 14

5. FELSÖKNING sid. 15



1. TRE FRÅGOR OM VENTILATION

1.1. Varför behöver luften i en bostad bytas ut?

God ventilation främjar sunt boende – med tanke på både människor och byggnader. Luften måste bytas ut för att vädra bort fukt som bildas inomhus samt orenheter som avsöndras dels från människor, dels från byggkonstruktionerna. Orenheter i luften är bl.a. koldioxid, formaldehyd, radon och andra gaser samt damm.

Mekanisk ventilation behövs för att man ska kunna reglera luftväxlingen enligt de boendes behov. I ett tätt hus byts luften inte ut tillräckligt av sig själv. Och även om huset inte skulle vara så tätt, byts luften ut endast till följd av temperaturskillnaderna mellan inne- och uteluften samt genom vind och blåst, dvs. ventilationen är beroende av väderleksförhållandena och man kan inte reglera den.

Särskilt viktigt är att fuktighets- och koldioxidhalten hålls på en sund nivå. Riktvärdet för fuktigheten i bra inomhusluft är cirka 45 procent. Fuktighetshalten är lägre på vintern och högre på sommaren och hösten. Dammkvalster trivs i inomhusluft med över 50 procents fuktighet, och om fuktigheten ligger över 60 procent under en längre tid på vintern, kondenseras vatten i de kalla bygghelarna och mögel börjar bildas.

Maximihalten för koldioxid i god inomhusluft är cirka 1 000 ppm.

1.2. Vilka är kännetecknen för en tillräcklig ventilation?

- Luften är frisk i hela bostaden, även i sovrummen nattetid. Särskilt i sovrummen stiger koldioxidhalten **utan tillräcklig ventilation**.
- Badrum och bastu torkar snabbt.
- Fönster och övriga ytterväggskonstruktioner hålls torra under uppvärmningssäsongen.
- Fukten i inomhusluften kondenseras inte i ventilationskanalerna.
- Luften är fräsch också på toaletten.

1.3. Hur mycket luft ska bytas ut?

För att luften i bostaden ska vara ren att inandas ska den bytas ut mot utomhusluft **en gång varannan timme**.

I ett nytt eller grundligt renoverat hus är det bra att under det första året byta ut luften kontinuerligt, minst en gång i timmen för att avlägsna de skadliga gaser som byggnaden avger och byggfukten i den. I bostäder som är äldre än ett år och torra kan man reglera ventilationen efter behov. Ventilationen forceras t.ex. vid bastubad, tvätt och matlagning och minskas vid mycket hård köld eller när bostaden lämnas tom. Koldioxid- och fuktighetsgivare reglerar luftväxlingen i rummen automatiskt efter behov.

KALENDER

Höst

- Tvätta eller byt ut grovfiltret och rengör eller byt ut finfiltret vid behov.
- Kontrollera att återvinningselementet är rent.
- Kontrollera att kondensvattenstosen inte är tilltäppt.
- Koppla på eftervärm radiatorn.



Vår:

- Tvätta eller byt ut grovfiltret och rengör eller byt ut finfiltret vid behov.
- Rengör fläkthjulen och eftervärm radiatorn om det behövs.
- Kontrollera att sommarventilationen är påkopplad.
- Koppla från eftervärm radiatorn.



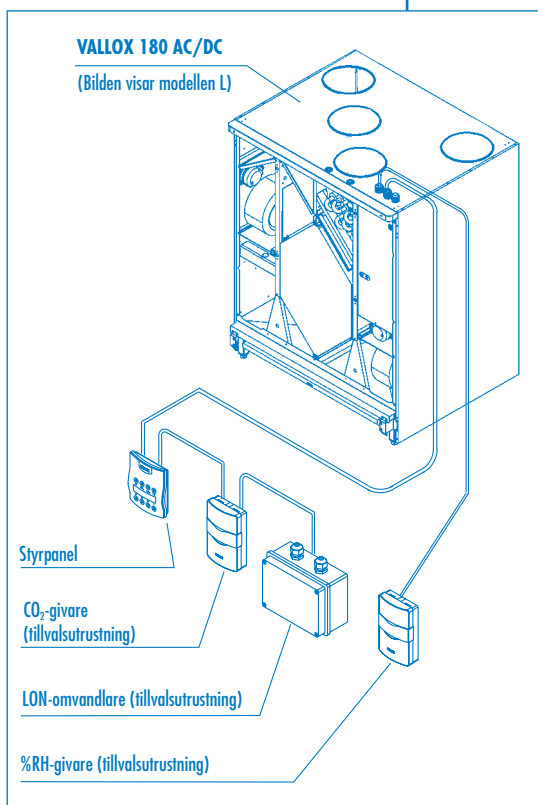
OBS!

Närmare instruktioner på de följande sidorna.



VALLOX 180 SE

BRUKSANVISNING



2. Bruksanvisning

För att inomhusluften skall hållas sund samt bra även med tanke på huskonstruktionen skall ventilationen vara i gång hela tiden. Det är inte önskvärt att ventilationen kopplas bort ens under en längre bortavaro eftersom inomhusluften då blir unken, och under eldningssäsongen kan fuktigheten kondenseras i kanalnätet och byggkonstruktionerna med fuktskador som följd. Givarna ombesörjer optimal reglering av ventilationen även om bostaden är tom.

2.1. Påkoppling av funktion

1. VALLOX 180 ansluts fast till elnätet och styrpanelen kopplas till aggregatet. Därefter är aggregatet klart att tas i bruk.
2. Starta aggregatet och välj lämplig ventilationseffekt på styrpanelen. Det kan finnas en eller flera styrpaneler. Se Bruksanvisning för styrpanel, punkt 3.2.1.

I normala förhållanden är **basventilationen** tillräcklig. Denna byter ut luften en gång varannan timme. Forcering behövs t.ex. vid bastubad, matlagning och tvätt eller när man samlas till fest. Om systemet är försett med koldioxid och/eller fuktighetsgivare sköter VALLOX 180 även den behovsanpassade ventilationen.

2.2. Ventilationsstyrning

Aggregatet kan alltigenom styras via den styrpanel som ingår i leveransen eller med den LON-omvandlare som fås som tillvalsutrustning.

Med veckoursstyrningen, som ingår som standard i aggregatet, kan fläkteffekten och börvärdet för tilluftstemperaturen styras.

Dessutom kan en automatisk behovsanpassad styrning av ventilationen genomföras med hjälp av de koldioxid- och fuktighetsgivare som fås som tillvalsutrustning.

Aggregatets fläkteffekt kan styras även med hjälp av spännings- och strömsignaler.

2.3. Ventilationsstyrning via styrpanel

Följande styrfunktioner kan utföras på styrpanelen:

Effektreglering av ventilation:

- Start och stopp
- Effektreglering (8 lägen)
- Inställning av bashastighet samt maximihastighet för fläktarna Ventilationsseffekten kan inte justeras lägre än fläktens bashastighet. När koldioxid- och/eller fuktighetsregleringen är aktiv kan effekten inte justeras högre än maximiflächastigheten. När fuktighets- och koldioxidregleringarna är bortkopplade kan flächastigheten höjas till hastigheten 8 (fabriksinställning). På inställningsmenyn kan begränsningen av maximiflächastighet också väljas så att den alltid är i funktion (se Bruksanvisning för styrpanel punkt 3.3.3.).

Reglering av tilluftstemperatur (eftervärmeenhet är tillvalsutrustning):

- Till-/frånkoppling av den elektriska eller vattenburna eftervärmeenheten
- Inställning av önskad tilluftstemperatur (+10 °C ... +30 °C)
- Val av önskat styrsätt för tilluftstemperatur (konstanttemperaturreglering, kaskadreglering av temperatur)

Fövärm

- Inställning av styrtemperatur för förvärmradiatorn (-6 °C ... +15 °C avluft)
- Ändringar av börvärden Det kan finnas högst 3 st. styrpaneler. Om det finns fler än en styrpanel i användning gäller alltid den senast utförda styrfunktionen.



DIGIT SED
ELEKTRONISK KONTROLL
MED LCD-VISNING



2.4. Ventilationsstyrning med koldioxidgivare (tillvalsutrustning)

- När koldioxidregleringen är i funktion styr VALLOX 180 SE fläkthastigheten så att koldioxidhalten i ventilationszonen hålls under börvärdet. Om fler än en givare är i bruk regleras fläkthastigheten på basis av det största mätresultatet.
- Som tillvalsutrustning kan 1–5 st. koldioxidgivare anslutas till VALLOX 180 SE.
- Regleringen kopplas till/från och vid behov ges börvärdet (500–2 000 ppm) på styrpanelen. Fabriksinställningen är 900 ppm. Rekommenderad maximihalt för koldioxid i god inomhusluft är cirka 1 000 ppm.
- När regleringen är aktiv är det möjligt att höja fläkthastigheten till maximihastigheten och sänka den till bashastigheten på styrpanelen. Vid koldioxidstyrning är begränsningen av maximiflækthastighet aktiv.

2.5. Ventilationsstyrning med fuktighetsgivare (tillvalsutrustning)

Två sätt att reglera fläkthastigheten står till buds:

- Automatisk inställning av fuktighetsvärdet som lämpar sig för t.ex. våtrum. Programmet sparar den rådande fuktighetsnivån i rummet i minnet och tar denna som det börvärde som det strävar efter att torka luften till, t.ex. efter att man har duschat. Börvärdet ändras automatiskt t.ex. enligt årstiderna och är alltid riktigt. Inställningen har valts på fabriken.
- Fuktighetsnivån kan även ställas in som ett **konstant värde** mellan 1–99 %RH på styrpanelen. Denna funktion kan användas t.ex. i allmänna bastur och simhallar. Programmet strävar efter att hålla fuktigheten vid det värde som ställts in. Börvärdet kan ändras efter behov.

Reglersättet väljs på kontrollen. Riktvärdet för fuktigheten i bra inomhusluft är cirka 45 %.

- När styrningen är aktiv är det möjligt att höja fläkthastigheten till maximihastigheten och sänka den till bashastigheten på styrpanelen.
- Vid fuktighetsstyrning regleras fläkthastigheten mellan de bas- och maximivärden som ställts in.
- När aggregatet tas i bruk första gången och funktionen **automatisk sökning av inställningsvärde är vald** (fabriksinställning) tar det **3–10 timmar för programmet att bestämma värdet**. Under denna tid är fuktighetsregleringen inte i bruk (eftersom det första på fabriken inställda värdet är 100 %).
- Den automatiska sökningen är i funktion även om fuktighetsreglering inte har valts.

2.6. Ventilationsstyrning med spännings- eller strömsignal

Fläkeffekterna för VALLOX 180 SE kan styras med spännings- eller strömsignaler från fjärrkontrollen.

- Hastigheterna 0–8 kan väljas med hjälp av signalen. Dock inte högre än fläkstens maximihastighet om koldioxid- eller fuktighetsregleringen är aktiv, eller om begränsningen av maximihastigheten har ställts in på inställningsmenyn så att den alltid är aktiv (se bruksanvisning för styrpanel, punkt 3.3.6.).
- Signalen ändrar fläkstens bashastighet.
- Signalen låser inte fläkthastigheten, dvs. fläkthastigheten kan ändras inom de gränser som ställts in på styrpanelen. Likaså fungerar koldioxid- och fuktighetsregleringen inom inställda gränser.

2.7. Ventilationsstyrning med fjärrkontrollsystem (tillvalsutrustning)

- VALLOX 180 SE kan anslutas till ett fjärrkontrollsystem med hjälp av en LON-omvandlare som fås som tillvalsutrustning.
- Innan VALLOX 180 SE ansluts till fjärrkontrollsystemet ska man försäkra sig om att de är kompatibla.
- Med fjärrkontrollsystemet kan man styra samma funktioner som på styrpanelen.
- Fjärrkontrollsystemet fungerar parallellt med styrpanelen samt koldioxid- och fuktighetsgivarna.



Koldioxidgivare (CO₂)

2.4. 2.5.



Fuktighetsgivare (RH)



LON-omvandlare



BRUKSANVISNING

2.8.



2.8. Eftervärme (tillvalsutrustning)

Den värme som tas tillvara ur frånluften räcker under största delen av året till för att värma upp den kalla luften som tas in utifrån till lämplig temperatur. Om frånluftsvärmen inte räcker till kan man värma upp uteluften ytterligare med en radiator i aggregatet.

Eftervärmeradiatoren kan vara elektrisk eller vattenburen. I bögge fallen kan uppvärmningen kopplas på via styrpanelen (se Bruksanvisningen för styrpanel, punkt 3.1.). När uppvärmningen är aktiverad reglerar aggregatet automatiskt den valda temperaturen.

2.9. Konstanttemperaturreglering av tilluften

- Regleringen av eftervärmen i VALLOX 180 SE är relativ; när den valda temperaturen är mer än 2,5 °C högre än tilluftens temperatur är radiatoren påkopplad till 100 %. När temperaturskillnaden blir mindre, minskar elektroniken automatiskt den tid värmen är påkopplad i intervaller på två minuter. Reglerområdet är 10 °C ... 30 °C.
- Värmeradiatoren värmer när symbolen (⌘) visas på displayen.
- Temperaturregleringen är aktiv endast då eftervärmefunktionen är påkopplad.

2.10. Kaskadreglering av tilluften

- Temperaturregleringen av tilluften kan ändras till kaskadreglering.
- Regleringen ändrar styrprincipen för eftervärmeradiatoren: temperaturen på den luft som blåses in till ventilationszonen styrs enligt frånluften.
- Programmet strävar efter att hålla tilluftens temperatur vid ett värde som bestäms enligt skillnaden mellan frånluften och börvärdet: om frånluften är varmare än börvärdet, är tilluftstemperaturen så mycket lägre än börvärdet som skillnaden utgör. Och om frånluften är kallare är tilluften så mycket varmare som skillnaden utgör.

Om t.ex. temperaturen i ett rum är 25 °C och börvärdet 24 °C eftersträvar programmet att blåsa in 23 °C varm luft i ventilationszonen. Om t.ex. temperaturen i ventilationszonen är 24 °C och börvärdet 25 °C eftersträvar programmet att blåsa in luft på 26 °C i ventilationszonen.

- Programmet försöker dock hålla temperaturen på den luft som tillförs ventilationszonen inom området 10 °C ... 30 °C.
- Kaskadregleringen kan väljas på styrpanelen och den är aktiv när eftervärmen är påkopplad.
- Värmeradiatoren värmer när symbolen (⌘) visas på displayen.

2.11. Förbigång av värmeåtervinningen

- Förbigångsfunktionen strävar efter att tillföra ventilationszonen så sval tilluft som möjligt genom att jämföra uteluftsgivarens och frånluftsgivarens mätdata.
- Värmeåtervinningselementet förbigås när eftervärmefunktionen är fränkopplad och uteluftens temperatur är 2 °C högre än börvärdet och frånluften varmare än uteluften.
- Börvärdets inställningsområde är 0 °C ... 25 °C. (Fabriksinställning 12 °C.)

Kom ihåg!

Koppla från eftervärmen när värmen utomhus gör bostaden för varm.

Koppla på eftervärmen när vädret blir svalare på hösten.



2.12. Värmeåtervinningens frostskydd och förvärmning

- Frostskyddsfunktionen hindrar att värmeåtervinningselementet fryser och borgar på detta sätt för att ventilationen fungerar även under kalla perioder.
- Detta sker genom att tilluftsfläkten stoppas. Stoppfunktionen styrs enligt mätdata från avluftstemperaturgivaren efter värmeåtervinningselementet.
- Tilluftsfläkten stoppar när avluftstemperaturen sjunker till börvärdet (fabriksinställning +6 °C) och startar när avluften har värmts upp till börvärdet (så mycket som hysteresen, fabriksinställning +3 °C).

Förvärmning

- Aggregatet är försett med en elektrisk förvärmenhet i syfte att minimera temporära stopp hos tilluftsfläkten. På dettas sätt säkras ett så jämnt tilluftsflöde genom aggregatet som möjligt.
- Förvärmeradiatorn kopplas på när avluftstemperaturen sjunker till börvärdet (fabriksinställning +8 °C) och bort när avluften har värmts upp till börvärdet (så mycket som hysteresen, fabriksinställning +3 °C).
- För att säkra funktionen hos förvärmeradiatorn måste börvärdet för avluftens temperatur vara högre än börvärdet för tilluftsfläktens stopptemperatur.

2.13. Frostskyddsfunktion för vattenburen eftervärmenhet (tillvalsutrustning)

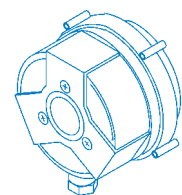
- Genom frostskyddsfunktionen vill man förhindra att en vattenburen eftervärmeradiator fryser. Funktionen stoppar automatiskt aggregatets till- och frånluftsfläktar när uteluftens temperatur sjunker under 0 °C och tilluftens temperatur under +7 °C. I detta fall öppnar sig även reglerventilen helt. På styrpanelen visas ett felmeddelande om att fara för frysning (Freezing alert) föreligger, oberoende av vilken display som annars visas.
- Fläktarna startar automatiskt när tilluftens temperatur stiger över 10 °C.

2.13. Servicetimer

- Aggregatets servicetimer tänds servicetimersymbolen (🕒) på styrpanelens huvuddisplay enligt en given intervall. Fabriksinställningen är 4 månader.
- Servicetimersymbolen kvitteras bort från styrpanelen (se bruksanvisning för styrpanel, punkt 3.3.10.).
- Intervallen kan ställas in mellan 1 och 15 månader på styrpanelen.

2.14. Filtervakt

- När VALLOX 180 SE är försedd med differenstryckbrytare som övervakar tryckskillnaden hos tillufts- och/eller frånluftsfiltren, tänds de när trycket stiger över börvärdet filtervaktssymbolen (🚫) på styrpanelens huvuddisplay.
- Filtervakten sluter felmeddelandereläets kontakter och filtervaktssymbolen (🚫) visas på huvuddisplayen.
- Servicetimern fungerar även vid denna funktion.
- Funktionsgränsen för differenstryckbrytaren ställs in på differenstryckbrytarens reglage (0–500 Pa). Fabriksinställningen är ca 260 Pa, som vid behov kan ändras. Med rena filter borde symbolen tändas på hastigheterna 7 och 8.



Differenstryckbrytare



BRUKSANVISNING

2.15. Braskaminsbrytare/forceringsbrytare

Braskaminsfunktion

- Braskaminsbrytaren stoppar frånluftsfläkten i 15 minuter och skapar övertryck i ventilationszonen. Detta gör det t.ex. lättare att tända en brasa.
- Funktionen startas på styrpanelens huvuddisplay genom att man samtidigt håller knapparna + och – nertryckta i 2 sekunder.
- Funktionen kan även kopplas på med en separat, automatiskt återfjädrande tryckknapps-brytare, som leds från aggregatets kopplingsdosa till t.ex. en vägg i gillesstugan. Stoppfunktionen fortsätter i 15 minuter efter varje tryck (brytaren ingår inte i leveransen).
- Medan funktionen är aktiv visas symbolen för forcerings-/braskaminsbrytaren (🔥) på styrpanelens huvuddisplay.

OBS!

När frånluftsfläkten startar kan draget i braskaminen försämrats!

På vintern när det är kallt kan frys- och frostskyddsfunktionerna starta när kall luft strömmar in även i frånluftskanalen. Om eftervärm radiatorn inte är försedd med vätska som inte fryser, finns det risk för frysning. Situationen återgår till normal en tid efter att funktionen har upphört.

Forceringfunktion

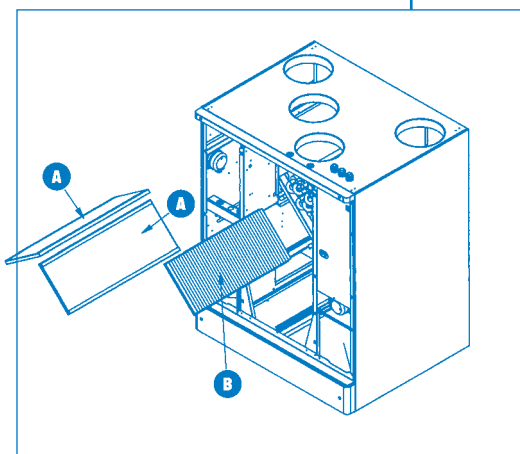
- Forceringsbrytaren höjer fläkthastigheten till den inställda maximihastigheten i 45 minuter.
- Funktionen startas på styrpanelens huvuddisplay genom att man samtidigt håller knapparna + och – nertryckta i 2 sekunder.
- Funktionen kan även kopplas på med en separat, automatiskt återfjädrande tryckknapps-brytare, som leds från aggregatets kopplingsdosa till t.ex. en vägg i ett klassrum. Forceringen fortsätter i 45 minuter efter varje tryck.
- Medan funktionen är aktiv visas symbolen för forcerings-/braskaminsbrytaren (🔥) på styrpanelens huvuddisplay.
- Funktionen väljs på styrpanelen.

1.18. Relä för felmeddelanden (fjärrkontroll)

- Felmeddelandereläet har potentialfria spetsar (24 VDC, 1 A).
- Spetsarna informerar om olika felsituationer i aggregatet.
- När vattenradiatorns frysskyddsfunktion är aktiv öppnar och sluter reläet i intervaller på 10 sekunder.
- Larm om hög koldioxidhalt kopplar på reläet i intervaller på 1 sekund.
- I övriga felsituationer är reläet slutet.

2.17. Filtrering av luft

VALLOX 180 SE har grovfiltrering av både från- och tilluften före fläktarna. Aggregatet är på tilluftssidan försett med fin- och grovfilter av F7-typ (B) resp. G3-typ (A) och på frånluftssidan grovfilter av typ G3 (A). Filtren måste alltid vara på plats i aggregatet när ventilationen är i gång.



3. Styrpanel

3.1. Knappar



1 Startknapp

Med den här knappen kopplar du ventilationsaggregatet till och från. När indikeringslampan lyser är aggregatet påkopplat.

2 Koldioxidreglering

Med den här knappen kopplar du koldioxidregleringen till och från. När indikeringslampan lyser är regleringen aktiv.

3 Fuktighetsreglering

Med den här knappen kopplar du fuktighetsregleringen till och från. När indikeringslampan lyser är regleringen aktiv.

4 Eftervärmning

Med den här knappen kopplar du eftervärmningen till och från. När indikeringslampan lyser är eftervärmningen påkopplad. När indikeringslampan inte lyser är sommarfunktionen i bruk.

5 Rolla uppåt

Med den här knappen rullar du skärmarna uppåt.

6 Rolla neråt

Med den här knappen rullar du skärmarna neråt.

7 Öka värden

Med den här knappen höjer du värden.

8 Minska värden

Med den här knappen sänker du värden.

Strömavbrott

Aggregatet startar på fläktens minimihastighet efter ett strömavbrott. Inställningarna och börvärdena hålls i apparatens minne efter ett strömavbrott.

3.2. Driftmeny

Displayerna på driftmenyn (punkterna 3.2.1.–3.2.6.) rullas uppåt och neråt med respektive knappar (se punkt 3.1., siffrorna 5 och 6 på bilden).

3.2.1. Huvuddisplay och ändring av fläkthastighet



3 Fläkthastighet (3).

21 °C Tilluftens temperatur (21 °C).

Eftervärmningen på.

10:20 Klocktid.

Filtervaktlarm.

Service timerlarm.

Braskamins-/forceringsbrytaren på. På den här displayen kopplar du braskamins-/forceringsbrytaren på genom att samtidigt hålla knapparna + och – nertryckta i 2 sekunder.

Veckoursstyrning på.

På den här displayen kan du ändra fläkthastigheten med knapparna + och –. (Se punkt 3.1., siffrorna 7 och 8 på bilden.)

3.2.2. Till inställningsmenyn

Till inst.meny
Se instruktion

Växla från styrpanelen till inställningsmenyn genom att trycka på knapparna + och – samtidigt. På inställningsmenyn kan du ändra ventilationsaggregatets börvärden.

3.2.3. Styrning med veckour

Veckoprogram
på

Koppla till veckostyrningen med knappen + och från med knappen –. När symbolen för veckouret visas på huvuddisplayen är veckostyrningen aktiv. Vid veckoursstyrning regleras ventilationsaggregatets basfläkthastighet och tilluftstemperatur enligt programmet i punkt 3.3.4.

3.2.4. Visning av halt

RH1 35% RH2 40%
CO2 0821 PPM

På denna display visas fuktighets- och koldioxidhalterna. Förutsätter att givarna i fråga har installerats (tillvalsutrustning).

3.2.5. Visning av temperatur

Ute 20 Inne 20
Till 20 Av 20

På denna display visas temperaturen på uteluften, inomhusluften, tilluften och avluften. Temperaturgivarna har en noggrannhet på ± 2 °C.

3.2.6. Inställning av tilluftens temperatur

Temp. inställning
20C

Temperaturen på tilluften ändras med knapparna + och –.



BRUKSANVISNING FÖR STYRPANEL

3.3. Inställningsmeny

Från driftmenyn flyttar du till inställningsmenyn enligt punkten 3.2.2.

Displayerna på inställningsmenyn (punkterna 3.3.1.–3.3.26.) rullas uppåt och neråt med respektive knappar. (Se punkt 3.1., siffrorna 5 och 6 på bilden.)

3.3.1. Inställning av fläktens bashastighet

MIN. hastighet
1

Önskad bashastighet (minimihastighet) ställs in med knapparna + och -. Aktiv när veckoursstyrningen inte är påkopplad. Veckoursstyrningen ändrar denna hastighet.

3.3.2. Till driftmenyn

Till driftmeny
Tryck + och -

Återgå till driftmenyn genom att trycka på knapparna + och - samtidigt.

3.3.3. Nollställning av veckoprogram

Nollst. v-prog.
Tryck + och -

Hela veckoprogrammet kan nollställas genom att du trycker på knapparna + och - samtidigt.

3.3.4. Programmering av veckoprogram

Inst. v-prog.
Tryck + och -

Genom att trycka på knapparna + och - samtidigt kommer du till läget för programmering av veckouret. Se punkt 3.4.1.

3.3.5. Ändring av klocktid

Inställn. klocka
Tryck + och -

Genom att trycka på knapparna + och - samtidigt kommer du till läget för programmering av klocktiden. Se separat punkt 3.4.2.

3.3.6. Funktion vid maximihastighetsinställning

Max. hast. gräns
Med regleringar

Fläktens maximihastighetsinställning kan väljas så att den antingen fungerar tillsammans med regleringarna (koldioxid och fuktighet) eller alltid. Valet görs med knapparna + och -.

3.3.7. Val av språk

Kieli / Language
Svenska

Önskat språk (tyska, engelska, svenska, franska eller finska) väljs med knapparna + och -.

3.3.8. Återställande av fabriksinställningar

Fabriksinställn.
Se instruktion

De allmänna fabriksinställningarna kan återställas genom att du trycker på knapparna + och - samtidigt. Kontrollera att börvärdena överensstämmer med det här aggregatets fabriksinställningar. Särskilt viktigt är det att kontrollera att aggregatets modell (el/vatten) är korrekt och vid behov görs ändringar enligt punkten 3.3.20.

3.3.9. Reglerintervall

Reglerintervall
10

Reglerintervallen för fuktighets- och koldioxidregleringen väljs med knapparna + och -. Intervallen är angiven i minuter.

3.3.10. Kvittering av servicetimer

Service reset
Tryck + och -

Servicetimern kvitteras genom att du trycker på knapparna + och - samtidigt. Servicetimers symbol (🕒) på huvuddisplayen släcks.

3.3.11. Kontrasten på styrpanelens display

Panelkontrast
05

Kontrasten på styrpanelens display ändras med knapparna + och -.

3.3.12. Styrpanelens adress

Paneladress
1

Adressen på styrpanelen ändras med knapparna + och -. Två styrpaneler får inte ha samma adress. Om styrpanelerna har samma adress hamnar de i läget bussfel och fungerar inte.

3.3.13. Justering av likströmsfläkten på frånluftssidan

DCfläkt frånluft
100%

Önskat reglervärde för likströmsfläkten väljs med knapparna + och -. Frånluftsfläktens rotationshastighet kan minskas genom att procenttalet minskas. Om ventilationsaggregatet har växelströmsfläktar, påverkar den här inställningen inte aggregatets funktion.

3.3.14. Justering av likströmsfläkten på tilluftssidan

DC-fläkt tilluft
100%

Önskat reglervärde för likströmsfläkten väljs med knapparna + och -. Tilluftsfläktens rotationshastighet kan minskas genom att procentalet minskas. Om ventilationsaggregatet har växelströmsfläktar, påverkar den här inställningen inte aggregatets funktion.

3.3.15. Ändring av funktionstemperatur för förbigång av värmeåtervinningselementet

Bypass v-vaxl.
10C

Önskad förbigångstemperatur väljs med knapparna + och -. Om utomhustemperaturen är lägre än temperaturen för förbigång av elementet är sommar-/vinterspjället i vinterläget.

3.3.16. Börvärde för basfuktighetsnivån

Basfuktighet %RH
40%

Önskat börvärde väljs med knapparna + och - när manuell inställning (punkt 3.3.19.) har valts för Rh-nivån (Rh = fuktighet).

3.3.17. Braskamins-/forceringsbrytarens funktion

Brytartyg
Braskamin

Funktionen, antingen braskamins- eller forceringsbrytare, väljs med knapparna + och -.

3.3.18. Val av kaskadreglering för tilluftstemperaturen

Kaskadreglering
AV

Kaskadregleringen kopplas till eller från med knapparna + och -.

3.3.19. Val av basfuktighetsnivå

Val av RH-nivå
Automatisk

Basfuktighetsnivån kan väljas så att den antingen är automatisk eller manuell. Valet görs med knapparna + och -.

3.3.20. Val av eftervärme för aggregatet

Radiortyp
Elradiator

Vattenburen radiator eller elradiator väljs med knapparna + och - enligt typen av eftervärm radiator i aggregatet.

Obs! Fel val av eftervärme leder till felaktig eftervärmefunktion.

3.3.21. Val av intervall för servicetimern

Servicetimer
04

Intervallen för servicetimern väljs med knapparna + och -. Intervallen är angiven i månader.

3.3.22. Hysteres för värmeåtervinningselementets frostskydd

Hysteres
03C

Hysteresen för värmeåtervinningens frostskydd väljs med knapparna + och -.

3.3.23. Stopptemperatur för tilluftsfläkten för värmeåtervinningselementets frostskydd

Tilluftsfläkt av
05C

Stopptemperaturen för tilluftsfläkten för värmeåtervinningens frostskydd väljs med knapparna + och -.

3.3.24. Förvärmtemperatur för värmeåtervinningselementets frostskydd

Förvärmeenhet
07C

Temperaturen för förvärm för värmeåtervinningselementets frostskydd väljs med knapparna + och -.

3.3.25. Ändring av börvärde för koldioxidregleringen

Val av CO₂-nivå
0900 PPM

Börvärdet för CO₂-regleringen väljs med knapparna + och -.

3.3.26. Val av maximiflähastighet

MAX. hastighet
8

Önskad maximihastighet väljs med knapparna + och -. Maximihastigheten gäller antingen med regleringarna eller alltid. (Se punkt 3.3.6. Funktion vid maximihastighetsinställning.)



BRUKSANVISNING FÖR STYRPANEL

3.4. Styrning med veckour

3.4.1. Programmering av veckoprogram

D	hr	sp	Temp	Exit
1	12	5	20	Exit

Kursor

D	Dag 1...7 1 = måndag, 2 = tisdag osv.			
hr	Timme 0...23			
sp	Fläkthastighet 1...8			
Temp.	Tilluftstemperatur 10..30 °C			
Exit	Spara inställningen och gå ut			
N	Ingen ändring av tidigare inställning			

Med veckoprogrammet kan önskad fläkthastighet (bashastighet) och tilluftstemperatur för varje timme i dygnet under veckans sju dagar ställas in. Veckoprogrammet ändrar manuella inställningar. Koldioxid- och fuktighetsregleringen kan höja fläkthastigheten, men aldrig sänka den under bashastigheten i veckoprogrammet.

Exempel: Måndag

Man vill sänka fläkthastigheten till hastigheten 2 och tilluftstemperaturen till 17 °C under den tid man är på arbetet (kl. 07–16), varefter fläkthastigheten höjs till hastigheten 4 och tilluftens temperatur till 20 °C. Fläkthastigheten forceras till hastigheten 6 medan man badar bastu på kvällen (kl. 19–21) och därefter sänks fläkthastigheten tillbaka till hastigheten 4.

Flytta kursorn med pilknapparna och ändra värdena med knapparna + och -. Observera att Exit (spara och gå ut) som avslutar programmeringen görs så att man flyttar kursorn under ordet Exit och trycker på + eller -.

Ändringarna i fläkthastigheten (Hast.) och tilluftens temperatur (Temp.) görs endast för de timmar under vilka ändringen önskas. I övrigt används N (ingen ändring av tidigare inställning).

D	hr	sp	Temp	Exit
1	7	2	17	Exit

Måndag (D = 1), kl. 07:00 (H = 7), fläkthastighet 2 (Hast. = 2), tilluftstemperatur 17 °C (Temp. = 17). Flytta med kursorn till följande timme.

D	hr	sp	Temp	Exit
1	16	4	20	Exit

Måndag (D = 1), kl. 16:00 (H = 16), fläkthastighet 4 (Hast. = 4), tilluftstemperatur 20 °C (Temp. = 20). Flytta med kursorn till följande timme.

D	hr	sp	Temp	Exit
1	19	6	N	Exit

Måndag (D = 1), kl. 19:00 (H = 19), fläkthastighet 6 (Hast. = 6), tilluftstemperaturen oförändrad (Temp. = N). Flytta med kursorn till följande timme.

D	hr	sp	Temp	Exit
1	21	4	N	Exit

Måndag (D = 1), kl. 21:00 (H = 21), fläkthastighet 4 (Hast. = 4), tilluftstemperaturen oförändrad (Temp. = N). Flytta med kursorn till följande dag.

Motsvarande förändringar ska göras separat för varje dag. Lämna till sist programmeringsläget genom att välja Exit. Veckoprogrammet kan vid behov nollställas enligt punkt 3.3.3. varvid man kan börja programmera från början. De programmerade värdena kan granskas genom att man väljer dag och bläddrar igenom klocktiderna med knapparna + och -.

3.4.2. Ändring av klocktid

D	H	M	Exit
1	15	30	Exit

Kursor

D	Dag 1...7 1 = måndag, 2 = tisdag osv.		
H	Timme 0...23		
M	Minuter 0...60		
Exit	Spara inställning och gå ut		

Flytta kursorn med pilknapparna och ändra värdena med knapparna + och -. Exit (spara och gå ut) görs som avslutning på ändringen.

Måndag (D = 1), timmar 15 (H = 15), minuter (M = 30).

Klockan håller tiden också efter ett elavbrott.

3.5. Fabriksinställningar

VALLOX 180 SE har följande fabriksinställningar

Bashastighet för fläkt	=	1
Maximihastighet för fläkt	=	8
Koldioxidreglering (CO ₂)	=	900 ppm CO ₂
Reglerintervall	=	10 min.
Frostskydd (VÅV-element)	=	6 °C
Frostskyddets hysteres	=	3 °C
Inställning för förvärmning	=	8 °C
Servicetimer	=	4 mån.
Förbigång av VÅV-element	=	12 °C
Kaskadreglering	=	inte i användning
Inställning av fuktighetsnivå (RH-nivå)	=	automatisk
Typ av brytare	=	braskaminsbrytare

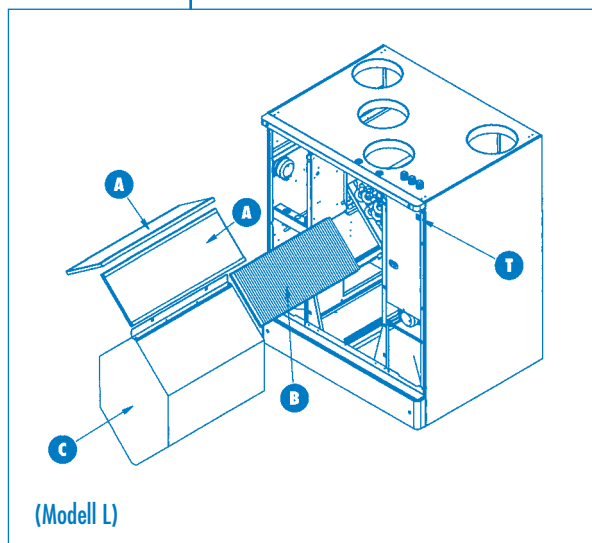


4. UNDERHÅLLSINSTRUKTION

4.1. Filter

Kontrollera att filtret är rent när servicetimern eller filtervakten tänds indikeringslampan. Uteluften filtreras i aggregatet med två olika typer av filter. Grovfiltret G3 (A) filtrerar insekter och större pollen och annat damm. Finfiltret F7 (B) filtrerar fint för ögat osynligt damm och stoft. Frånluften filtreras med ett likadant G3-filter som uteluften.

Rengör grovfiltren (A) genom att tvätta dem minst två gånger om året samt när filtervakten meddelar om att det är dags för underhåll. När du öppnar den övre luckan på VALLOX 180 kopplar säkerhetsbrytaren (T) bort strömmen. Tvätta filtren i cirka 25 °C ... 30 °C vatten med tillsats av diskmedel; rengör genom att lätt trycka på dem och hantera dem inte ovarsamt. Filtren kan tvättas cirka 3–4 gånger om tvätten utförs på rätt sätt, dvs. **de skall bytas ut mot nya minst vartannat år.**



Finfiltret (B) kan inte tvättas. Rengör det tillsammans med G3-filtren med hjälp av dammsugarens borstmunstycke. Rengöringen skall utföras försiktigt och på så sätt att filtermaterialet inte skadas. **För att garantera en god kvalitet på inomhusluften skall filtret bytas ut mot ett nytt helst varje år och minst vartannat år beroende på luftkvaliteten i omgivningen.** Vi rekommenderar att bytet görs på hösten. Filtret hålls renare vintertid och filtrerar dammet bättre nästa vår.

I samband med rengöringen av filtren är det skäl att granska att värmeåtervinningscellen (C) är ren – ungefär vartannat år. Ta loss också den undre luckan i detta fall. Dra ut cellen ur aggregatet genom att först öppna låsskruvarna i cellens övre tätninglist. Tvätta cellen genom att doppa den i vatten med diskmedel om cellen är smutsigt. Skölj cellen genom att duscha den med vatten. Skjut tillbaka cellen när vattnet mellan lamellerna har runnit ut och se till att tätningarna mot glidytorerna är på plats och "uppåt"-etiketten på cellens gavel pekar på hörnet mot det övre stödet.

Filtren och värmeåtervinningselementet i VALLOX 180. Aggregaten finns i höger- och vänsterutförande.

Vänstermodellen (modell L) får uteluften genom kanalstosen längst till vänster medan Rmodellen tar luften genom stosen längst till höger.

KOM IHÅG!

Rengör filtren minst två gånger om året. Ställ in intervallen för servicetimern så att den motsvarar dina behov. Se instruktionen 3.3.18. (beror på hur ren ute- och inneluften är).

4.2 Fläktar

Granska att fläktarna är rena samtidigt som du kontrollerar filtren och värmeåtervinningscellen. Rengör fläktarna vid behov. Lösgör fläktarna från aggregatet innan du rengör dem.

Lösgörning av fläktar i AC-modellen (växelströmsfläktar)

För att fläktarna skall kunna tas bort ur aggregatet måste värmeåtervinningscellen först lösgöras.

Lösgör tilluftsfläkten från sin fästsättningsskiva genom att öppna de fyra fästskruvarna. Lösgör därefter fläktkabelns elkoppling, elkopplingens fästskiva samt fläktens fästskiva. Ta ut fläkten ur aggregatet via det utrymme värmeåtervinningscellen normalt finns i.

Lösgör frånluftsfläkten från sin fästsättningsskiva genom att öppna de fyra fästskruvarna. Lossa därefter fläktens elkoppling. Ta ut fläkten via utrymmet för värmeåtervinningscellen.

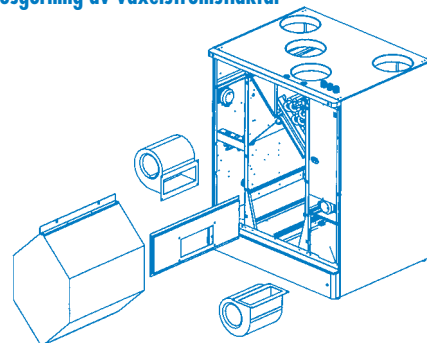
Lösgörning av fläktar i DC-modellen (likströmsfläktar)

Lösgör fläktarna från sin fästsättningsskiva genom att öppna deras fästmuttrar. Lossa därefter fläktens elkopplingar. Ta ut fläktarna ur aggregatet.

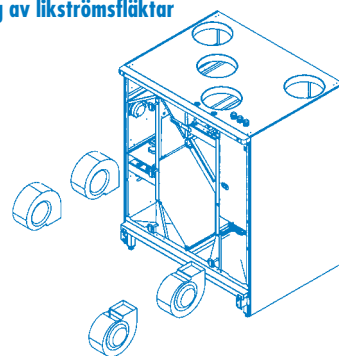
Blås fläkthjulen rena med tryckluft eller borsta av dem med en pensel. Varje blad skall vara så rent att fläktarna hålls i balans. Se till att balanseringstyngderna som finns på fläkthjulen inte lossnar.

Om du använder vatten vid rengöringen av aggregatet och dess delar, se noga till att vattnet inte kommer i kontakt med de elektriska delarna.

Lösgörning av växelströmsfläktar



Lösgörning av likströmsfläktar





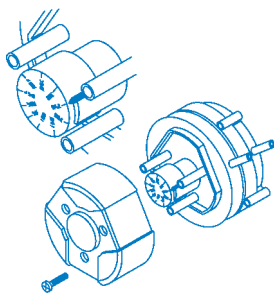
UNDERHÅLLSINSTRUKTION

4.3. Vattenburen eftervärm radiator (tillvalsutrustning)

Filtren och eftervärm radiatorn skall tas bort när den vattenburna eftervärm radiatorn rengörs. Rengör eftervärm radiatorn på sin plats i aggregatet antingen med hjälp av en dammsugare eller tryckluft.

4.4. Filtrvakt (tillvalsutrustning)

VALLOX 180 kan förses med en filtrvakt som fås som tillvalsutrustning. Symbolen för filtrvakten () tänds normalt på huvuddisplayen på hastigheterna 7 och 8 med rena filter och detta kräver inga serviceåtgärder. Om symbolen inte tänds på hastigheten 8 är trycket i byggnadens ventilationskanal ett annat än fabriksinställningen. Ställ då in ett lägre börvärde för filtrvakten inne i aggregatet (se anvisning 2.15.). Om filtrvaktens symbol tänds redan på fläkthastigheterna 4 eller 5 är det bäst att rengöra filtren. Om de är rena kan orsaken vara att ett tätt insektnät har placerats framför utegallret eller så har tilluftsventilerna i rummen stängts. Om symbolen fortfarande tänds på låga hastigheter efter dessa kontroller, ställ in ett högre börvärde.

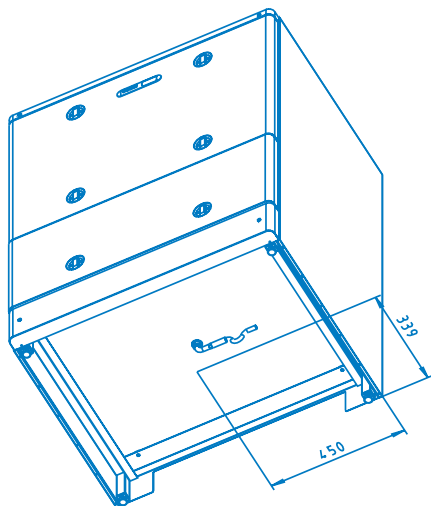


Filtrvakt, differenstryckbrytare

4.5. Kondensvatten

Under eldningssäsongen kondenseras fuktigheten i frånluften till kondensvatten. Vattenbildningen i nya hus kan vara riklig eller i de fall ventilationen är liten jämfört med producerad fuktighet. Kondensvattnet måste kunna lämna aggregatet obehindrat. Se i samband med underhållsåtgärderna till, t.ex. på hösten innan eldningssäsongen inleds, att bottenkarets kondensvattenstos (L) inte är tilltäppt. Det här kan du granska genom att hälla lite vatten i karet. Rengör vid behov. Vattnet får inte komma i kontakt med de elektriska delarna.

Kondensvattenstosen blir synlig när man lösgör sockelskivan. Skivan är fastsatt med två krus. En eventuell kondensvattenbehållare fås fram genom att man drar den utåt och framåt. Behållaren kan lösgöras för tömning och rengöring.



Kondensvattenanslutningens placering



	TECKEN	ORSAK	GÖR SÅ HÄR
1	Uteluften är kall när den kommer in i bostaden.	<ul style="list-style-type: none"> Luften kyls ner i vindskanalerna. Värmeåtervinningselementet har frusit och då kan frånluften inte värma upp uteluften. Eftervärm radiatorn fungerar inte Frånluftsfiltret eller värmeåtervinningselementet är tilltäppt. Grundinställningen av ventilationen har inte gjorts. 	<ul style="list-style-type: none"> Kontrollera isoleringen av vindskanalerna. Kontrollera börvärdet för frostskyddet, om värmeåtervinningselementet har frusit. Börvärdet för frostskyddet kan höjas 1 °C eller 2 °C eller givaren böjas närmare elementet varvid tilluftsfläkten stoppar tidigare (se bruksanvisning för styrpanel, punkt 3.3.23.). Avfrosta elementet innan du stänger luckan. Om eftervärm radiatorn inte fungerar, kontrollera om överhettningsskyddet förhindrar funktionen: tryck på överhettningsskyddets återfjädringsknapp, och mät upp temperaturen på tilluften inne i aggregatet med luckan stängd. Kontakta en servicefima om radiatorn fortfarande inte fungerar. Kontrollera att filtren och värmeåtervinningselementet är rena.
2	Tilluftsfläkten stoppar upprepat.	<ul style="list-style-type: none"> Värmeåtervinningselementets frostskydd är i funktion. <p>OBS! Om du sänker börvärdet för mycket kan VÅV-elementet frysa. Jmf. punkt 1.</p>	<ul style="list-style-type: none"> Fläkten stoppar mer sällan och värmeåtervinningselementets verkningsgrad förbättras om börvärdet sänks 1 °C eller 2 °C. (Se bruksanvisning för styrpanel, punkt 3.3.23.)
3	Tilluftsfläkten stoppar och startar för ofta.	<ul style="list-style-type: none"> Skillnaden mellan stopp- och starttemperaturen är för liten. Förvärmeradiatorn fungerar inte. 	<ul style="list-style-type: none"> Öka skillnaden mellan stopp- och starttemperaturen 1 °C eller 2 °C, varvid intervallen mellan stopp och start för tilluftsfläkten blir längre. (Se bruksanvisning för styrpanel, punkt 3.3.23.) Om förvärmeradiatorn inte fungerar, kontrollera om överhettningsskyddet förhindrar funktionen: tryck på överhettningsskyddets återfjädringsknapp, och mät upp temperaturen på uteluften inne i aggregatet före värmeåtervinningselementet med luckan stängd. Kontakta en servicefima om radiatorn fortfarande inte fungerar.
4	Symbolen (🔌) för servicetimern visas, men i övrigt fungerar aggregatet normalt.	<ul style="list-style-type: none"> Symbolen för servicetimern tänds på huvuddisplayen på styrpanelen i intervaller på 4 månader (fabriksinställning). Intervallen kan ändras. (Se bruksanvisning för styrpanel, punkt 3.3.21.) 	<ul style="list-style-type: none"> Kontrollera att filtren och aggregatet är rena, rengör eller byt ut filtren vid behov. Granska även utegallret. Kvittera bort servicetimersymbolen. (Se bruksanvisning för styrpanel, punkt 3.3.10.)
5	Meddelandet "Avluftssensor defekt" för avluftsgivaren visas och aggregatet har stannat.	<ul style="list-style-type: none"> Frånluftsgivaren är defekt. 	<ul style="list-style-type: none"> Kontakta en servicefirma: monteringen av givaren ska kontrolleras och vid behov ska givaren bytas ut.
6	Meddelandet "Tilluftssensor defekt" för tilluftsgivaren visas och aggregatet har stannat.	<ul style="list-style-type: none"> Tilluftsgivaren är defekt. 	<ul style="list-style-type: none"> Kontakta en servicefirma: monteringen av givaren ska kontrolleras och vid behov ska givaren bytas ut.
7	Meddelandet "Inneluftssensor defekt" för inomhusluftsgivaren visas och aggregatet har stannat.	<ul style="list-style-type: none"> Frostskyddsgivaren är defekt. 	<ul style="list-style-type: none"> Kontakta en servicefirma: monteringen av givaren ska kontrolleras och vid behov ska givaren bytas ut.
8	Meddelandet "Uteluftssensor defekt" för uteluftsgivaren visas och aggregatet har stannat.	<ul style="list-style-type: none"> Uteluftsgivaren är defekt. 	<ul style="list-style-type: none"> Kontakta en servicefirma: monteringen av givaren ska kontrolleras och vid behov ska givaren bytas ut.



FELSÖKNING

	TECKEN	ORSAK	GÖR SÅ HÄR
9	På displayen visas meddelandet "Bussledn. defekt" och aggregatet går på hastigheten 1 (kontrollera fläkthastigheten).	<ul style="list-style-type: none"> Kabelfel i koldioxidgivaren, fuktighetsgivaren eller styrpanelen. 	<ul style="list-style-type: none"> Kontakta en servicefirma: kopplingarna ska kontrolleras och vid behov repareras
10	På displayen visas meddelandet "Risk för frysning" och aggregatet har stannat.	<ul style="list-style-type: none"> Den vattenburna radiatorns frysdydd är i funktion. <p>OBS! Om vattnet i radiatoren inte innehåller frostsnyddningsmedel, finns det risk för att radiatoren fryser.</p>	<ul style="list-style-type: none"> Klarlägg situationen omedelbart. Red ut med en servicefirma om det finns frostsnyddningsmedel i radiatoren. Kontrollera om cirkulationspumpen är trasig, pannan ur funktion e.d. Situationen kan gå över av sig självt när tilluftens temperatur stiger över 10 °C, men vänta inte på det.
11	Önskad automatisk reglering hålls inte påkopplad.	<ul style="list-style-type: none"> Fel i fuktighetsgivaren eller koldioxidgivaren; någon av givarna är defekt eller saknas. 	<ul style="list-style-type: none"> Kontakta en servicefirma: monteringen av givaren och kopplingarna ska kontrolleras (givarna är tillvalsutrustning).
12	Ingen respons från aggregatet, fläktarna roterar inte och ingen lampa på styrpanelen lyser.	<ul style="list-style-type: none"> Aggregatluckans brytare kan vara defekt eller så har luckan inte stängts ordentligt. Uttaget har ingen ström, t.ex. en säkring har brunnit. Den glassäkring som skyddar elektroniken inne i aggregatet (finns bakom en skyddsplåt på styrkortet) har kanske brunnit. 	<ul style="list-style-type: none"> Kontrollera luckbrytaren och säkringarna. Glassäkring T800 mA i aggregatet. Ta vid behov kontakt med en servicefirma (t.ex. granskning av glassäkringen).
13	Aggregatet lyder inte styrpanelen.		<ul style="list-style-type: none"> Ta proppen ur väggen, vänta 30 sekunder och sätt den tillbaka. Kontakta en servicefirma om denna åtgärd inte hjälper.
14	På displayen visas meddelandet "Koldioxidalarm!" och aggregatet har stannat.	<ul style="list-style-type: none"> Koldioxidalarm. Koldioxidhalten har varit över 5 000 ppm i två minuter. Kan bero t.ex. på eldsvåda. 	<ul style="list-style-type: none"> Vidta nödvändiga åtgärder i händelse av eldsvåda. Sätt aggregatet i funktionsskick så här: dra ut stickproppen ur vägguttaget, vänta 30 sekunder och sätt tillbaka stickproppen.
15			<ul style="list-style-type: none"> Kontrollera att filtren och aggregatet är rena, rengör eller byt ut filtren vid behov. Granska även utegallret.

Efter ett eventuellt strömavbrott startar aggregatet på fläktens minimihastighet.
Alla övriga valda inställningar och börvärden behålls i aggregatets minne.

