



# VALLOX 180 SE

• 1.09.2805  
• 05.03.07  
• TYP 3486  
© VALLOX

Typnummer 3486

## DIGIT SED ELEKTRONISK KONTROLL MED LCD-VISNING



- För lägenhetsspecifik ventilation i stora villor
- Till-/frånluftsventilation med värmeåtervinning
- Motströmscellens verkningsgrad för värmeåtervinning upp till 80 %
- Elektronisk kontroll med LCD-visning
- Styrning med veckour standard
- Fuktighetsstyrning (tillvalsutrustning)
- Koldioxidstyrning (tillvalsutrustning)
- Servicetimer
- Braskamins-/forceringsfunktion över kontroll
- Tystgående
- God filtrering
- Sommar-/vinterautomatik
- Fasta mätstosar för uppmätning av luffflödet

### Modeller:

#### Med växelströmsfläktar

VALLOX 180 SE R AC

VALLOX 180 SE L AC

#### Med likströmsfläktar

VALLOX 180 SE R DC

VALLOX 180 SE L DC

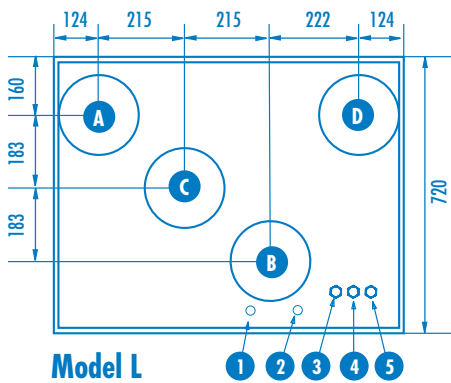
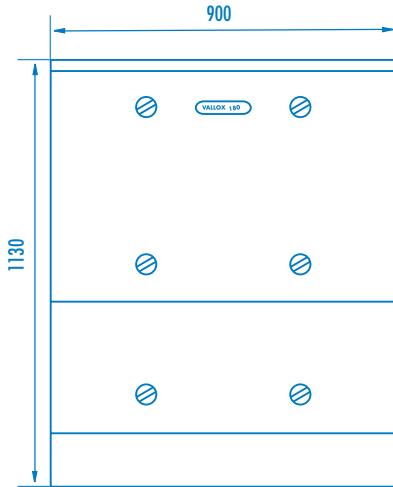
Anslutningseffekt	230 V, 50 Hz, 11 A (+eftervärmeenhet 4,3 A)
Kapslingsklass	IP 34
Fläktar växelström (AC)	Frånluft 300 W 1,31 A 205 dm <sup>3</sup> /s 100 Pa
	Tilluft 300 W 1,31 A 185 dm <sup>3</sup> /s 100 Pa
Fläktar likström (DC)	Frånluft 2x 90 W 0,6 A 180 dm <sup>3</sup> /s 100 Pa
	Tilluft 2 x 90 W 0,6 A 165 dm <sup>3</sup> /s 100 pa
Värmeåtervinning	Motsrömscell, $\eta > 80\%$
Förbikoppling av värmeåtervinning	Sommar-/vinterautomatik
Elektrisk förvärmeenhet	2,0 kW 8,7 A
Elektrisk eftervärmeenhet	1,0 kW 4,3 A
Vattenburen eftervärmeenhet	ca 3 kW
Filter	Tilluft G3, F7
	Frånluft G3
Vikt, standardaggregat	146 kg
Alternativ för effekreglering	- styrning över styrpanel
	- CO <sub>2</sub> - och %RH-styrning
	- fjärrkontrollstyrning (LON-omvandlare)
Tillvalsutrustning	- fjärrkontrollstyrning (spännings-/strömsignal)
	- elektrisk eftervärmeenhet
	- vattenburen eftervärmeenhet
	- CO <sub>2</sub> -givare
	- %RH-givare
	- differenstryckbrytare
	- LON-omvandlare
- Ljuddämparenhet	



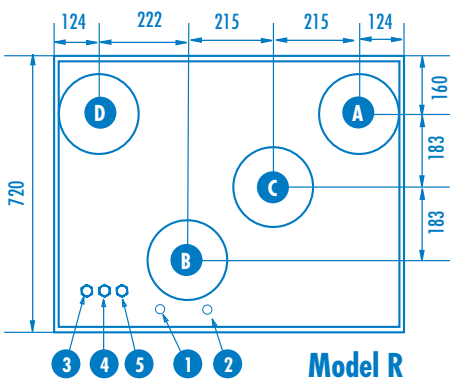
# VALLOX 180 SE

## MÅTT OCH HUVUDDelar

### MÅTT OCH KANALSTOSAR



Model L



Model R

### Kanalstosar, kragens inre $\varnothing$ 200 mm

- A** Uteluft till aggregatet
- B** Tilluft till bostaden
- C** Frånluft från bostaden
- D** Avluft ut

### Framlednings- och returvattenrör

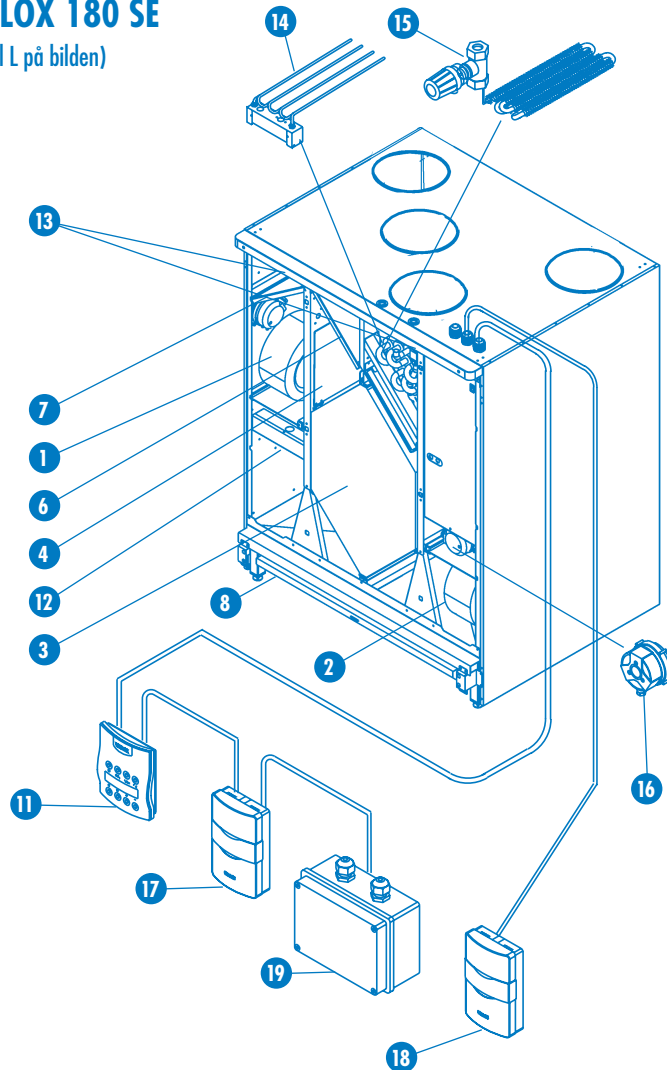
- 1** Vatten till radiatorn
- 2** Vatten från radiatorn

### Elanslutningar

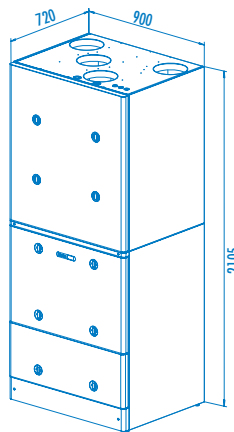
- 3** Anslutningskabel Fuktighetsgivare
- 4** Anslutningskabel - Styrpanel - CO<sub>2</sub>-givare - LON-styrning
- 5** Matarkabel Gruppcentral

### VALLOX 180 SE

(Model L på bilden)



### VALLOX 180 -L + ljuddämparenhet



### Huvuddelar

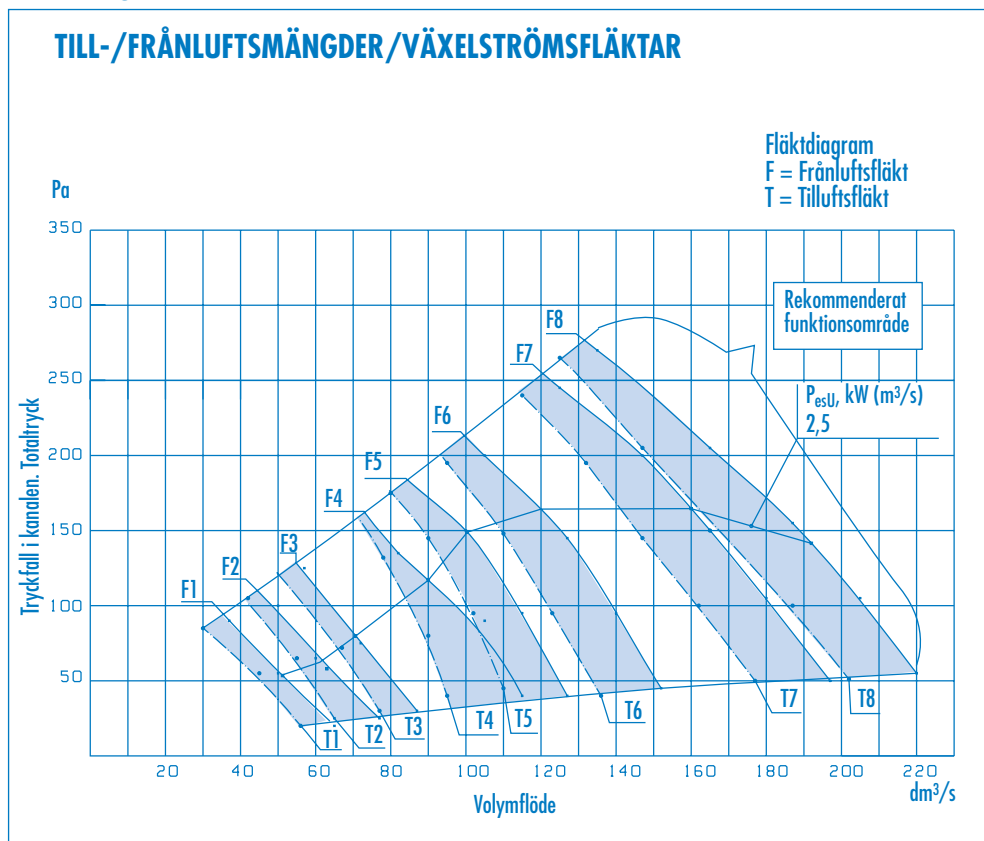
- 1** Tilluftsfläktar
- 2** Frånluftsfläktar
- 3** Värmeåtervinningscell
- 4** Förbikoppling av värmeåtervinningen
- 5** Tilluftsfilter F7
- 6** Frånluftsfilter G3
- 7** Uteluftsfilter G3
- 8** Kondensvattenkar
- 9** Kondensvattenstos
- 10** Genomföringar för elanslutningar
- 11** Styrpanel
- 12** Förvärmeenhet, el
- 13** Mätstosar (bakom täcklisten)

### Tillvalsutrustning

- 14** Eftervärmeenhet, el
- 15** Eftervärmeenhet, vatten
- 16** Differenstryckbrytare
- 17** Koldioxidgivare
- 18** Fuktighetsgivare
- 19** LON-omvandlare

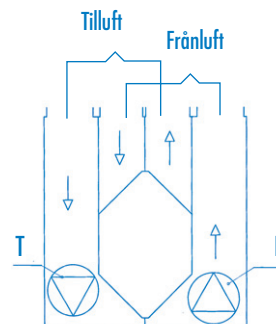


### Luftmängder



Mätställena efter anslutningsstosen.

Fläktdiagrammen anger disponibelt tryck för kanalens tryckfall.



Fäkt-hastigheter	Frånluftsflöde (l/s)	Total upptagen effekt W
1	35	130
2	50	150
3	70	170
4	100	220
5	120	260
6	140	310
7	160	390
8	180	470

### Ljuddata

Hz	Ljudeffektnivån från ventilationsaggregatet i tilluftskanalen per oktavband L <sub>w</sub> , dB				Ljudeffektnivån från ventilationsaggregatet i frånluftskanalen per oktavband L <sub>w</sub> , dB			
	REGLAGELÄGE/LUFTFLÖDE				REGLAGELÄGE/LUFTFLÖDE			
	2 65 l/s	4 97 l/s	6 128 l/s	8 171 l/s	2 78 l/s	4 111 l/s	6 143 l/s	8 188 l/s
63	67	74	78	84	72	76	79	83
125	64	68	73	78	56	64	69	73
250	43	51	54	60	42	49	56	61
500	39	46	51	57	36	41	46	52
1000	38	43	47	52	37	43	48	52
2000	31	37	42	47	32	39	43	48
4000		21	27	34	15	27	33	39
8000				21			22	31
L <sub>w</sub> dB	68	75	79	85	72	76	79	84
L <sub>wA</sub> dB(A)	47	53	57	63	46	52	56	61
Ljudets A-trycknivå dB (A) genom aggregatets mantel i det rum där aggregatet är monterat (10 m <sup>2</sup> :n ljudabsorption)								
REGLAGELÄGE/LUFTFLÖDEN (till-/frånluft)								
2 4 6 8 66/78 l/s 98/111 l/s 129/142 l/s 174/186 l/s								
L <sub>pA</sub> dB(A)	36	42	47	52	<b>VALLOX 180 AC</b>			

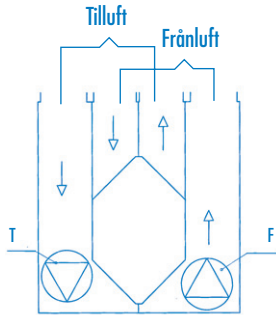


# VALLOX 180 SE

## PRESTANDA MED LJUDDÄMPARENHET / VÄXELSTRÖMSFLÄKTAR

Mätställena efter anslutningszonen.

Fläktdiagrammen anger disponibelt tryck för kanalens tryckfall.

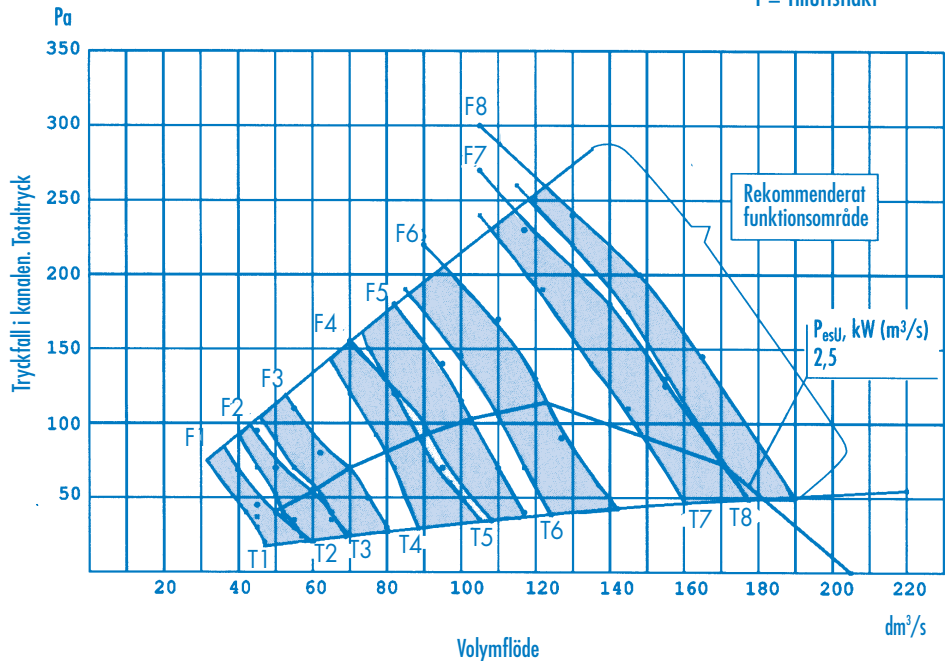


Fäkt-hastigheter	Frånluftsflöde (l/s)	Total upptagen effekt W
1	35	130
2	50	150
3	70	170
4	100	220
5	120	260
6	140	310
7	160	390
8	180	470

### Luftmängder

#### TILL-/FRÅNLUFTSMÄNGDER/VÄXELSTRÖMSFLÄKTAR/MED LJUDDÄMPARENHET

Fläktdiagram  
F = Frånluftsfläkt  
T = Tilluftsfläkt

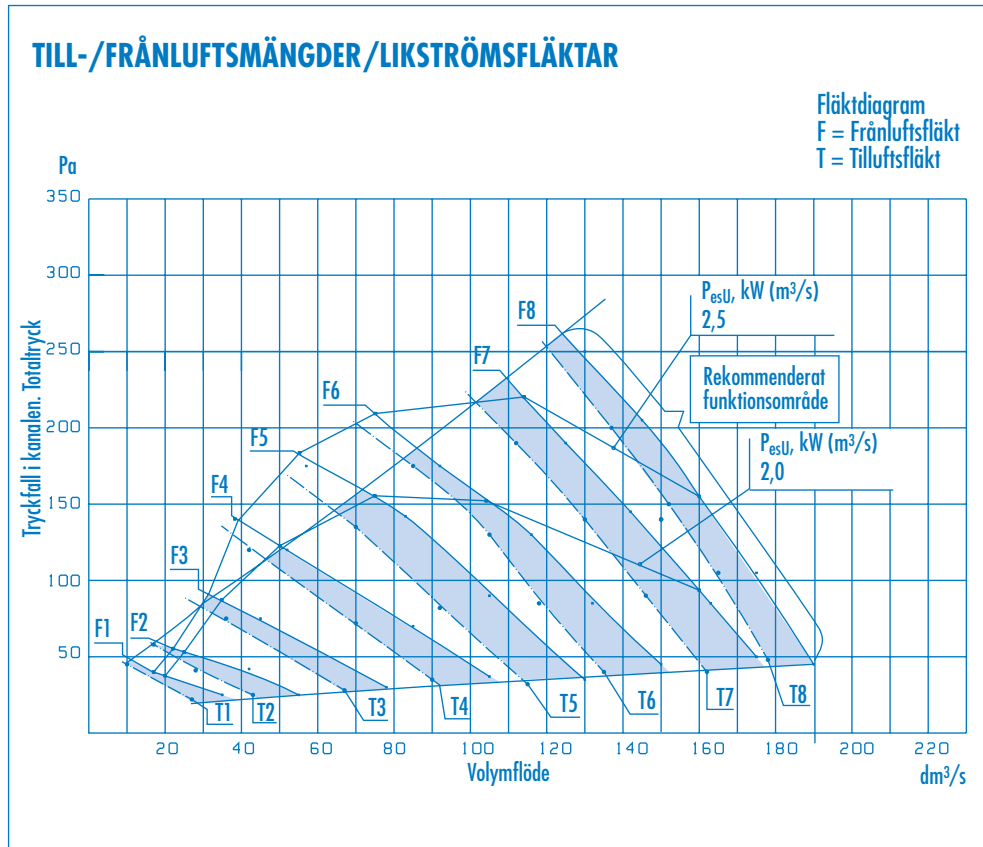


### Ljuddata

Hz	Ljudeffektnivån från ventilationsaggregatet i tilluftskanalen per oktavband L <sub>w</sub> , dB				Ljudeffektnivån från ventilationsaggregatet i frånluftskanalen per oktavband L <sub>w</sub> , dB			
	REGLAGELÄGE/LUFTFLÖDE				REGLAGELÄGE/LUFTFLÖDE			
	2 56 l/s	4 88 l/s	6 117 l/s	8 157 l/s	2 65 l/s	4 97 l/s	6 128 l/s	8 166 l/s
Okta-bandets mittfrekvens, Hz	63	125	250	500	1000	2000	4000	8000
L <sub>w</sub> dB	60	65	67	72	61	67	70	72
L <sub>wA</sub> dB(A)	35	40	44	49	38	44	47	52
Ljudets A-trycknivå dB (A) genom aggregatets mantel i det rum där aggregatet är monterat (10 m <sup>2</sup> :n ljudabsorption)								
REGLAGELÄGE/LUFTFLÖDEN (till-/frånluft)								
2 59/74    4 88/109    6 116/141    8 157/181								
L <sub>pA</sub> , dB(A)	35	43	49	53	<b>VALLOX 180 AC med ljuddämparenhet</b>			

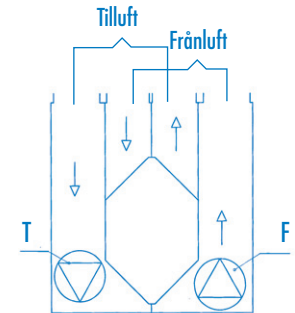


### Luftmängder



Mätställena efter anslutningsstosen.

Fläktdiagrammen anger disponibelt tryck för kanalens tryckfall.



Fäkt-hastigheter	Frånluftsflöde (l/s)	Total upptagen effekt W
1	35	40
2	50	50
3	70	70
4	100	115
5	120	170
6	140	220
7	160	320
8	180	420

### Ljuddata

	Ljudeffektnivån från ventilationsaggregatet i tilluftskanalen per oktavband L <sub>w</sub> , dB				Ljudeffektnivån från ventilationsaggregatet i frånluftskanalen per oktavband L <sub>w</sub> , dB				
	REGLAGELÄGE/LUFTFLÖDE				REGLAGELÄGE/LUFTFLÖDE				
	Hz	2 51 l/s	4 86 l/s	6 124 l/s	8 155 l/s	2 55 l/s	4 95 l/s	6 129 l/s	8 160 l/s
Oktavbandets mittfrekvens, Hz	63	60	66	68	72	63	68	72	76
	125	54	66	69	72	53	63	67	70
	250	42	52	59	60	43	51	57	60
	500	42	49	54	59	40	48	53	57
	1000	38	49	53	56	38	48	51	54
	2000	31	39	44	50	32	42	46	51
	4000	17	22	29	34	13	27	35	40
	8000							26	32
L <sub>w</sub> dB	61	69	72	76	63	69	73	77	
L <sub>WA</sub> dB(A)	44	54	58	61	43	53	57	60	
	Ljudets A-trycknivå dB (A) genom aggregatets mantel i det rum där aggregatet är monterat (10 m <sup>2</sup> :n ljudabsorption)								
	REGLAGELÄGE/LUFTFLÖDEN (till-/frånluft)				<b>VALLOX 180 DC</b>				
	2 54/60 l/s	4 92/96 l/s	6 127/130 l/s	8 160/163 l/s					
L <sub>pA</sub> dB(A)	40	47	50	54					

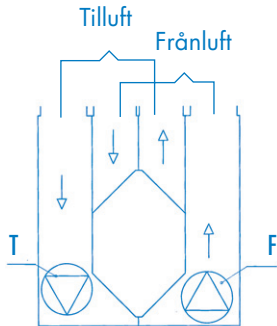


# VALLOX 180 SE

## PRESTANDA MED LJUDDÄMPARENHET / LIKSTRÖMSFLÄKTAR

Mätställena efter anslutningsstosen.

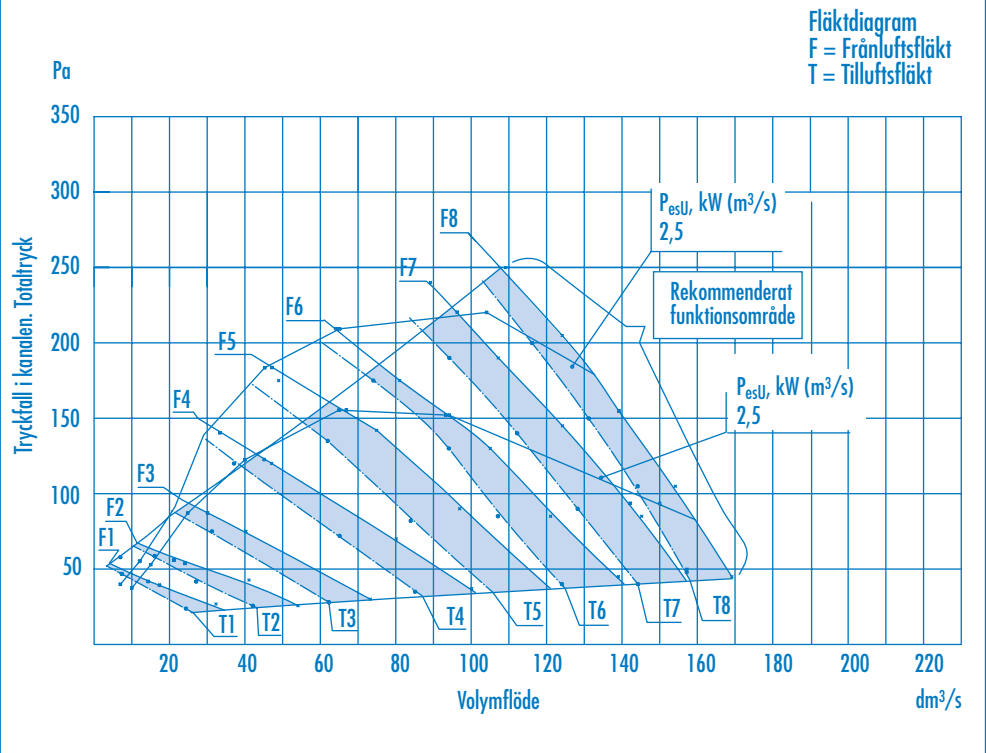
Fläktdiagrammen anger disponibelt tryck för kanalens tryckfall.



Fäkt-hastigheter	Frånlufts-flöde (l/s)	Total upptagen effekt W
1	35	40
2	50	50
3	70	70
4	100	115
5	120	170
6	140	220
7	160	320
8	180	420

### Luftmängder

#### TILL-/FRÅNLUFTSMÄNGDER/LIKSTRÖMSFLÄKTAR



### Ljuddata

Hz	Ljudeffektnivån från ventilationsaggregatet i tilluftskanalen per oktavband $L_w$ , dB				Ljudeffektnivån från ventilationsaggregatet i frånluftskanalen per oktavband $L_w$ , dB				
	REGLAGELÄGE/LUFTFLÖDE				REGLAGELÄGE/LUFTFLÖDE				
	2 40l/s	4 80l/s	6 114l/s	8 134 l/s	2 50 l/s	4 88 l/s	6 118/s	8 140 l/s	
Oktavbandets mittfrekvens, Hz	63	55	61	63	67	58	63	67	70
	125	42	54	57	60	44	54	58	61
	250	27	37	44	45	27	35	41	44
	500	24	28	34	38	29	23	30	
	1000	12	16	27	35	20	18	23	
	2000			12	24				15
	4000								
	8000								
$L_{w,r}$ dB		55	62	64	68	58	64	68	71
$L_{wA,r}$ dB(A)		31	40	44	47	34	41	45	48
	Ljudets A-trycknivå dB (A) genom aggregatets mantel i det rum där aggregatet är monterat (10 m <sup>2</sup> -n änenabsorbtiö)								
	REGLAGELÄGE/LUFTFLÖDEN (till-/frånluft)								
	2	4	6	8					
	49/55	84/88	117/120	138/1140					
$L_{pA,r}$ dB(A)	40	47	50	54					

**VALLOX 180 DC med ljudämparenhet**



### Styrning

Aggregatet VALLOX 180 kan styras med hjälp av den styrpanel (max. 3 st.) som följer med aggregatet samt med de CO<sub>2</sub>-givare (max. 5 st.) och %RH-givare (max. 2 st.) som kan fås som tillvalsutrustning. Fjärrkontroll av aggregatets fläkthastigheter är möjlig med spännings- eller strömsignaler. Felmeddelandereläet ger potentialfri larminformation om eventuella störningar i aggregatet.

Det är möjligt att fjärrkontrollstyra hela aggregatet med hjälp av en VALLOX LON-omvandlare som fås som tillvalsutrustning.

### Styrning med veckour

Med veckouret på aggregatets styrpanel kan man programmera in önskad fläkteffekt (1 ... 8) för varje timme varje dag i veckan.

### Styrpanel

- 1 Startomkopplare**  
Med den här knappen kopplas ventilationsaggregatet till och från. När indikeringslampan lyser är aggregatet påkopplat.
- 2 Koldioxidreglering**  
Med den här knappen kopplas koldioxidregleringen till och från. När indikeringslampan lyser är regleringen aktiv.
- 3 Fuktighetsreglering**  
Med den här knappen kopplas fuktighetsregleringen till och från. När indikeringslampan lyser är regleringen aktiv.
- 4 Eftervärme**  
Med den här knappen kopplas eftervärmen till och från. När indikeringslampan lyser är eftervärmen påkopplad. Sommarfunktionen är påkopplad när indikeringslampan inte lyser.
- 5 Rulla uppåt**  
Med den här knappen kan du rulla skärmarna uppåt.
- 6 Rulla neråt**  
Med den här knappen kan du rulla skärmarna neråt.
- 7 Knapp för att öka värden**  
Med den här knappen kan man höja värden.
- 8 Knapp för att minska värden**  
Med den här knappen kan man sänka värden.



Knappar



Huvuddisplay

#### Huvuddisplay

- Fläkthastighet
- Tilluftens temperatur
- Eftervärmen på
- Filtervaktlarm
- Servicetimerlarm
- Braskamins-/forceringsbrytaren på
- Styrning med veckour

På den här displayen kan fläkthastigheterna ändras med knapparna + och -.

### Montering och lösgörning av styrpanelen samt kablage

Kablarna till styrpanelen dras direkt från anslutningsskåpet. Styrpanelen kan även seriekopplas med en CO<sub>2</sub>-givare eller en annan styrpanel (se externt elschema, sid. 11).

### Styrpanelernas adresser

Om man ansluter fler än en styrpanel till systemet måste adresserna för styrpanelerna ändras.

#### T.ex. 3 styrpaneler

- Anslut den första styrpanelen till aggregatet och ändra dess adress till 3.
- Anslut den andra styrpanelen och ändra dess adress till 2.
- Anslut den tredje styrpanelen och kontrollera att dess adress är 1.

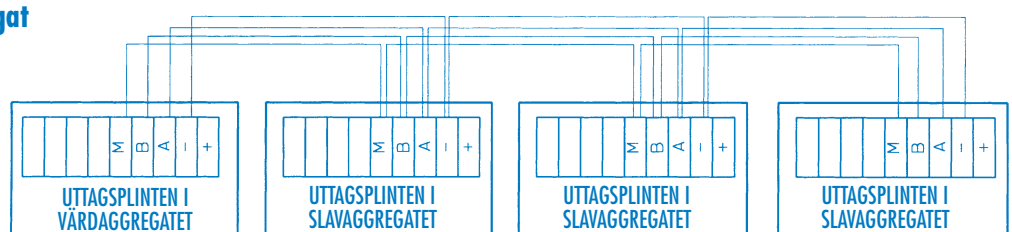
Om styrpanelerna har samma adress hamnar de i läget busfel. Om detta inträffar, lösgör en styrpanel och ändra den andra styrpanelens adress. Detta kan inträffa i samband med en senare installation av flera styrpaneler.



Panel address  
1

### Samkoppling av flera aggregat (slavaggregat)

- Koppla eventuella slavaggregat enligt nedanstående kopplingschema. Slavaggregaten fungerar inte självständigt utan på order av värdaggregatet. Till ett slavaggregat får inte kopplas styrpaneler eller givare.



OBS! +ledningen får inte kopplas till ETT SLAVAGGREGAT. Motståndet 6K8 får inte vara på plats I ETT SLAVAGGREGAT.

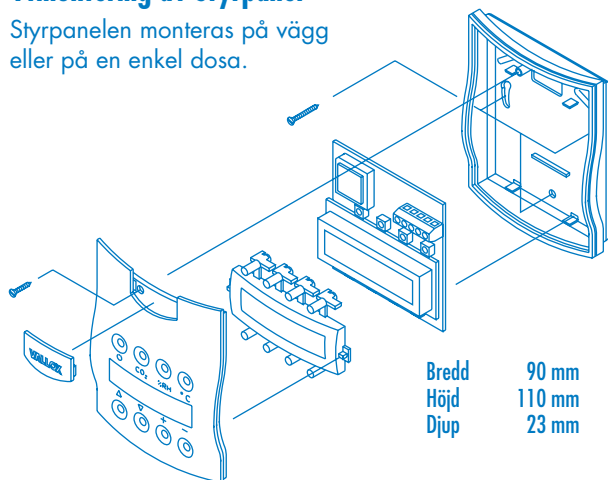


# VALLOX 180 SE

## MONTERING AV KONTROLLER OCH GIVARE

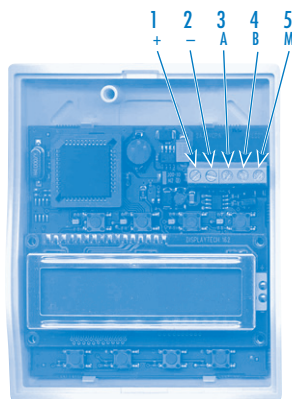
### Ytmontering av styrpanel

Styrpanelen monteras på vägg eller på en enkel dosa.



Bredd 90 mm  
Höjd 110 mm  
Djup 23 mm

### Kablage



Kabel:

NOMAK 2 x 2 x 0,5 mm<sup>2</sup> + 0,5 mm<sup>2</sup>

**OBS!**

Felaktig koppling av (+) ledningen förstör styrpanelen!

1 = orange 1	= +	} cirka 21 VDC
2 = vit 1	= -	
3 = orange 2	= A	
4 = vit 2	= B	
5 = metall	= signaljord	

Styrpanelens elektronikkort

### Fuktighetsgivare

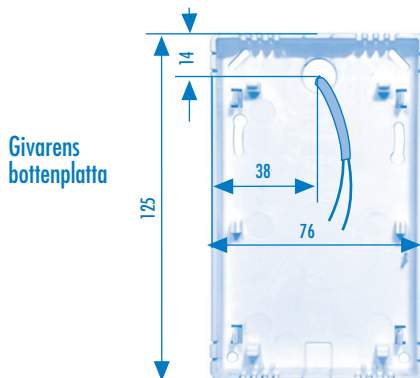
- Koppla eventuella fuktighetsgivare i uttagsplinten i anslutningsboxen så att den första fuktighetsgivaren kopplas i %RH1 i uttagsplinten i stället för motståndet 6K8 (avlägsna motståndet i det här fallet) och den andra fuktighetsgivaren i %RH2. Se elschemat.



### Montering av fuktighetsgivare samt kablage

Kablarna till givaren dras direkt från aggregatets anslutningsskåpet.

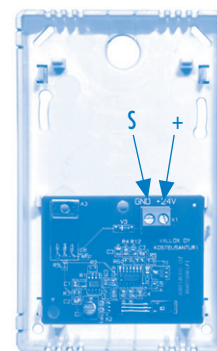
#### Ytmontage



Givarens bottenplatta

#### Kablage

%RH-givarens elektronikkort



Kabel: 2 x 0,5 mm<sup>2</sup>

### Koldioxidgivare

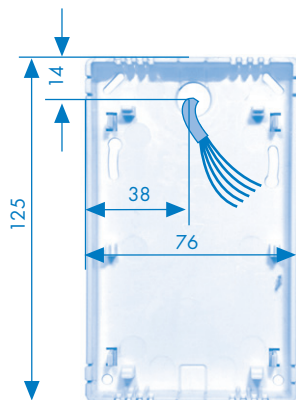
- Koldioxidgivarna kopplas en åt gången.
- När den första koldioxidgivaren har kopplats till systemet kopplas spänningen på och aggregatet ger givaren i fråga en adress. Gör på samma sätt med de övriga koldioxidgivarna.



### Montering av koldioxidgivare samt kablage

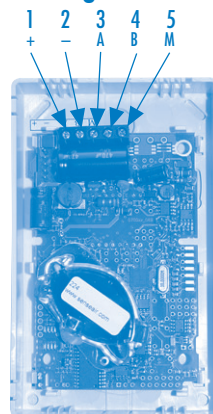
Kabeldragningen till CO<sub>2</sub>-givaren görs direkt från anslutningsskåpet. Givaren kan även seriekopplas med en annan CO<sub>2</sub>-givare eller en styrpanel (se externt elschema sid. 11).

#### Ytmontage



CO<sub>2</sub>-givarens bottenplatta

#### Kablage



CO<sub>2</sub>-givarens elektronikkort (modellen kan variera)

Kabel:

NOMAK 2 x 2 x 0,5 mm<sup>2</sup> + 0,5 mm<sup>2</sup>

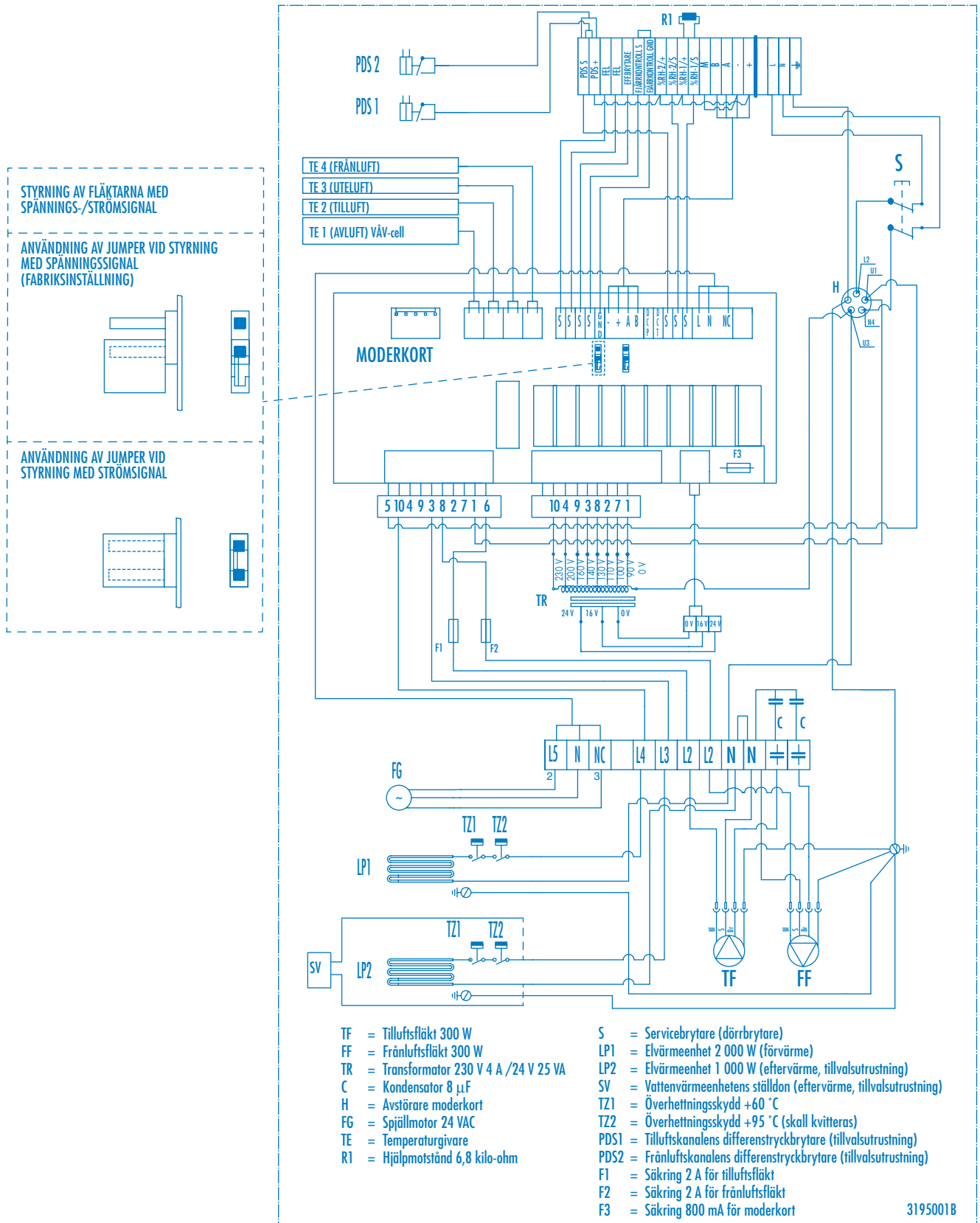
**OBS!**

Felaktig koppling av (+) ledningen förstör koldioxidgivaren!

1 = orange 1	= +	} cirka 21 VDC
2 = vit 1	= -	
3 = orange 2	= A	
4 = vit 2	= B	
5 = metall	= signaljord M	



### Internt elschema 180 AC

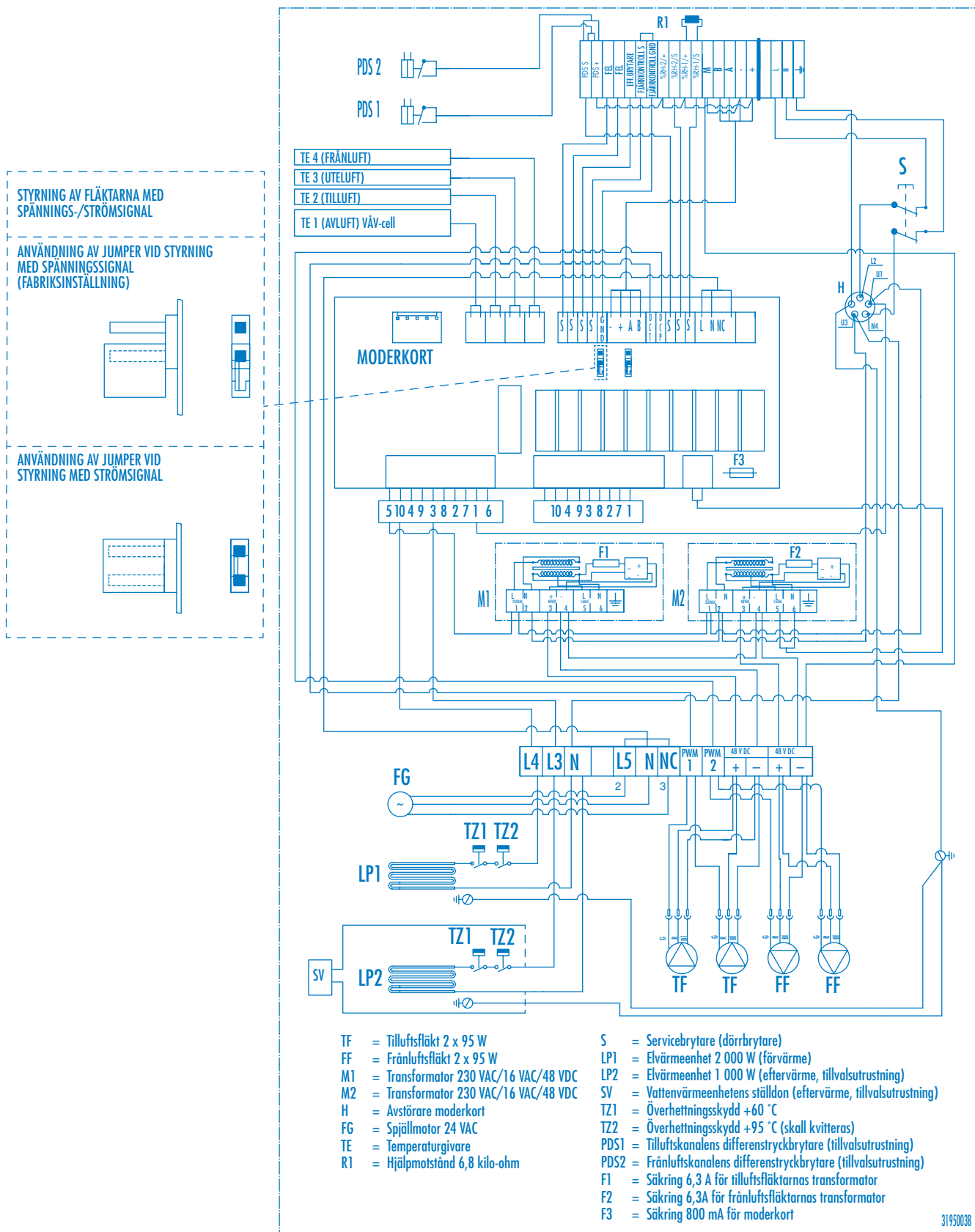




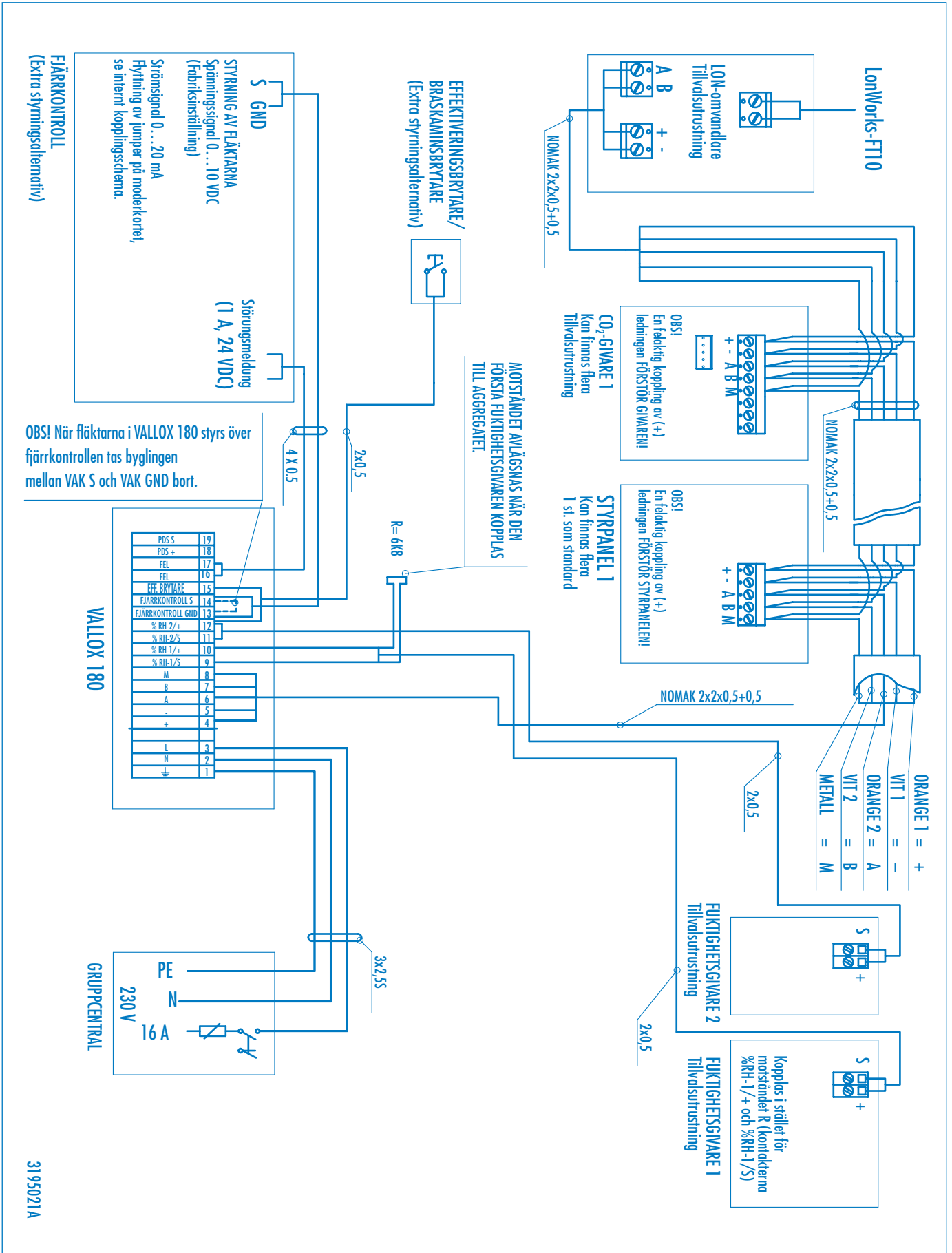
# VALLOX 180 SE

## INTERNT ELSHEMA / LIKSTRÖMSFLÄKTAR

### Internt elschema 180 DC



31950038



31 95021 A



# VALLOX 180 SE

## FILTRERING, VÄRMEÅTERVINNING

### Filtrering

En effektiv filtrering av uteluften (G3 + F7) förhindrar att skadliga partiklar kommer in i kanalnätet och inomhusluften via aggregatet. Den kvalitativa filtreringen av frånluften (G3) minskar nedsmutsningen av aggregatet och säkerställer att värmeåtervinningen och frånluftsfläktarnas funktion förblir effektiva. Tilltäppningen av till-/frånluftsfiltern och kanalnätet kan övervakas genom att man förser aggregatet med differensstryckbrytare.

### Värmeåtervinning och uppvärmning

Den effektiva värmeåtervinningen överför en stor del av värmen från den skämda luften till den uteluft som tas in. Värmeåtervinningscellens återvinningsgrad är cirka 80 %. Om uteluften inte värms upp tillräckligt i värmeåtervinningscellerna kan man värma upp den med hjälp av en vattenburen eller elektrisk uppvärmningsenhet (tillvalsutrustning).

Med den automatiska förbikopplingsfunktionen för värmeåtervinningen som aggregatet är utrustat med undviker man en onödig uppvärmning av uteluften sommartid.

Aggregatet har även en automatisk frostskyddsfunktion för den vattenburna eftervärmeenheten.

### Frostskydd

Värmeåtervinningsens frostskyddsautomatik stoppar kortvarigt tilluftsfläktarna om temperaturen på avluften underskrider det inställda gränsvärdet. För att minimera de kortvariga tilluftsfläktstoppen är aggregatet även utrustat med en elektrisk förvärmeenhet.

### Elektrisk förvärmenhet (standardutrustning)

- Effekt 2,0 kW, 8,7 A

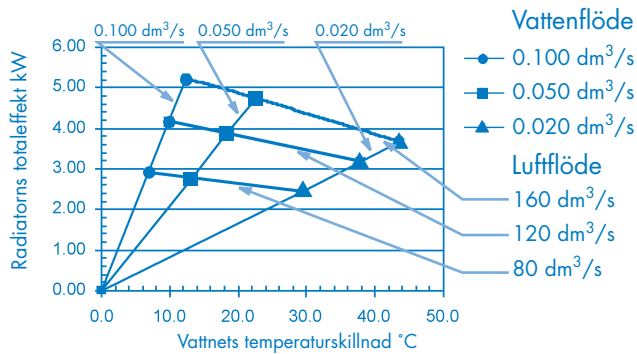
### Elektrisk eftervärmenhet (tillvalsutrustning)

- Effekt 1,0 kW, 4,3 A

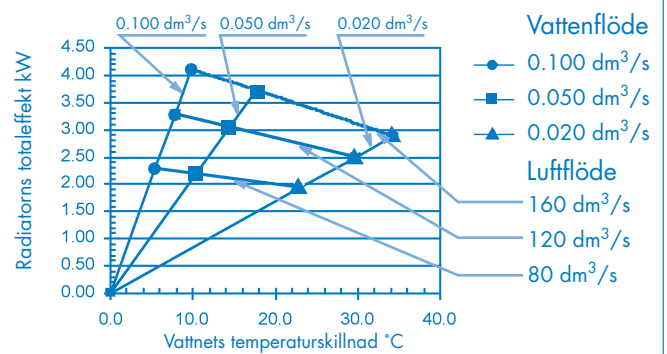
### Vattenburen eftervärmenhet (tillvalsutrustning)

#### Vattenradiators effekt

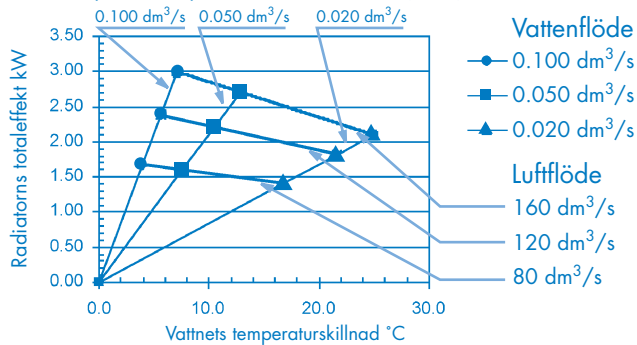
Temperaturen på luften till radiatoren ( $t_{a1}$ ) = 15 °C  
Temperaturen på vattnet till radiatoren ( $t_{f1}$ ) = 85 °C



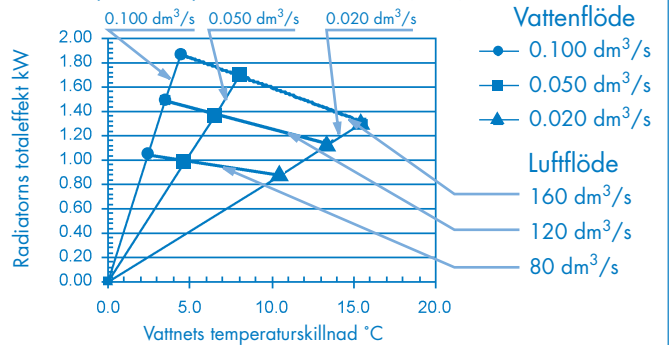
Temperaturen på luften till radiatoren ( $t_{a1}$ ) = 15 °C  
Temperaturen på vattnet till radiatoren ( $t_{f1}$ ) = 70 °C



Temperaturen på luften till radiatoren ( $t_{a1}$ ) = 15 °C  
Temperaturen på vattnet till radiatoren ( $t_{f1}$ ) = 55 °C

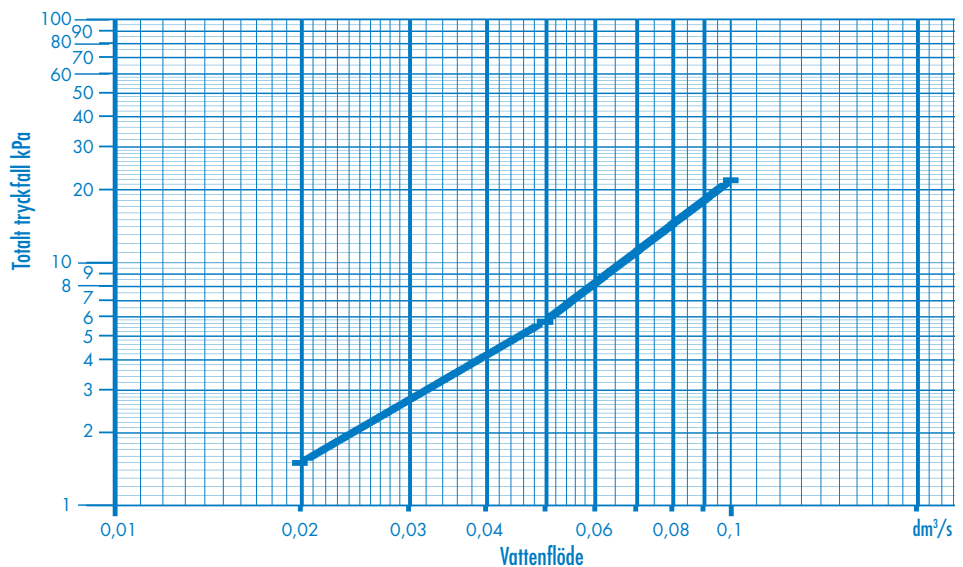


Temperaturen på luften till radiatoren ( $t_{a1}$ ) = 15 °C  
Temperaturen på vattnet till radiatoren ( $t_{f1}$ ) = 40 °C



### TRYCKFALLET PÅ VÄTSKESIDAN I VATTENRADIATORN

Definierat för 100 % vatten

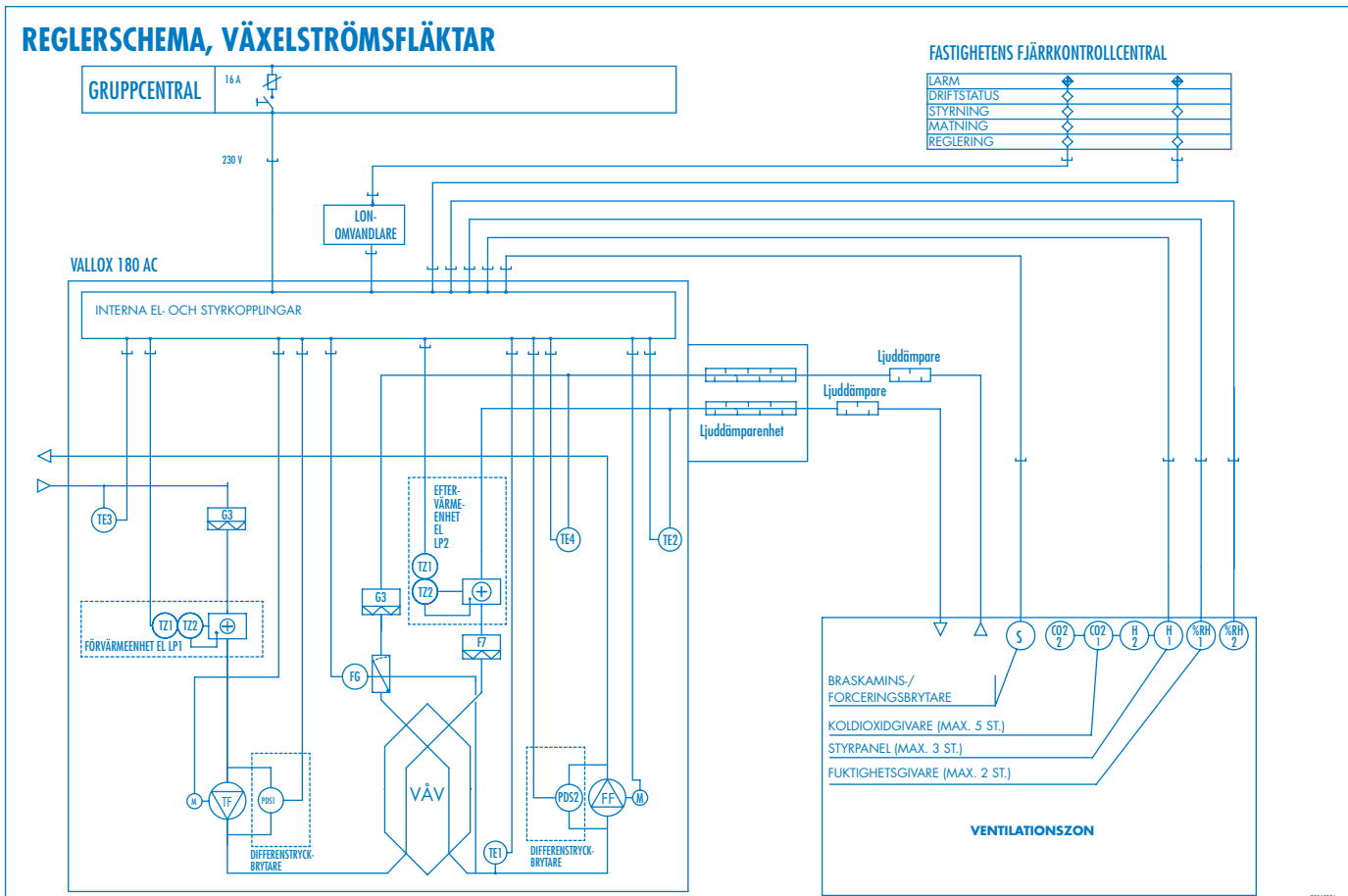




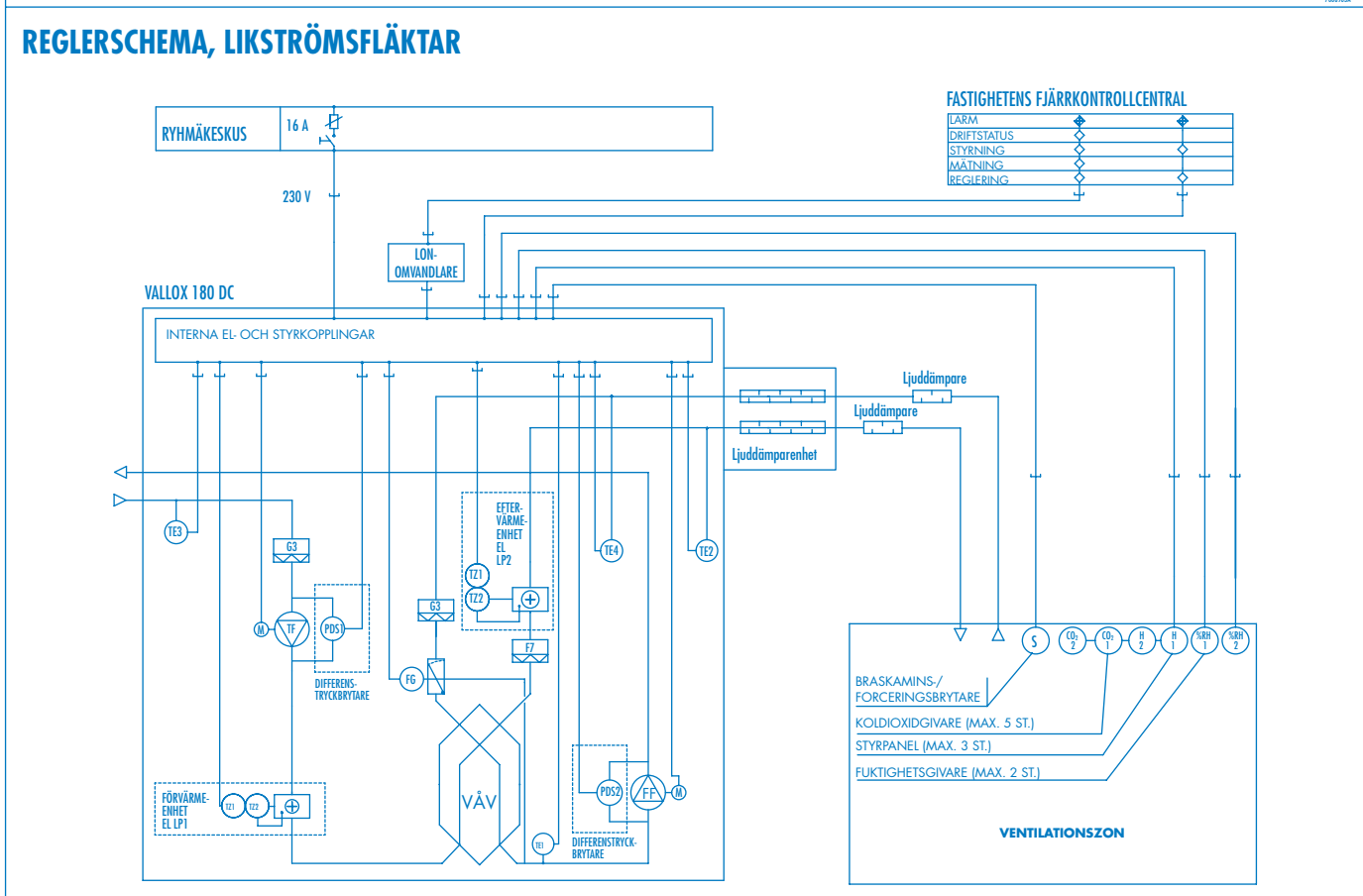
# VALLOX 180 SE

## REGLERSHEMA, elektrisk eftervärmeeinheit

### REGLERSHEMA, VÄXELSTRÖMSFLÄKTAR



### REGLERSHEMA, LIKSTRÖMSFLÄKTAR





## FUNKTIONSBESKRIVNING, elektrisk eftervärmeenhet

### Driftstyrning

Vid behov kan strömmatningen till aggregatet styras via gruppcentralens kontakter, t.ex. med timerstyrning. Efter starten går aggregatet först på minimieffekt, varefter effektregeringen sker på basis av de data luftkvalitetsgivarna mätt upp och/eller manuellt på styrpanelen.

### Reglering av fläkthastigheten

#### Manuell styrning

Fläkthastigheten styrs i åtta steg på styrpanelen H.

#### Styrning med veckour

Ventilationsaggregatets fläkteffekt styrs i åtta steg med veckouret på styrpanelen H. Med det kan man programmera in önskad fläkteffekt för varje timme varje dag i veckan.

#### Koldioxid- och fuktighetsstyrning

Ventilationsaggregatets fläkteffekt styrs i flera steg enligt belastningssituationerna på basis av de data luftkvalitetsgivarna (CO<sub>2</sub>- och %RH-givarna), som befinner sig i ventilationszonen, mäter upp. Styrningen strävar efter att hålla koldioxid- och/eller fuktighetshalten i zonen under det gränsvärde som ställts in på styrpanelen H. Ett eller flera styrsätt kan användas samtidigt. Det styrsätt som kräver effektivisering är det avgörande.

Fläkthastigheten varierar efter belastningssituationen mellan grund- och maximihastigheten. Grundhastigheten och maximihastigheten för regleringen kan ställas in på önskad nivå.

#### Styrning med spännings- och strömsignal

Med 0...10 VDC spänningssignaler eller 0...20 mA strömsignaler kan man styra fläkthastigheterna i åtta steg, dock inte över den inställda maximifläkthastigheten.

Spännings- eller strömsignalen styr grundhastigheten, dvs. manuell styrning samt koldioxid- och fuktighetsreglering kan vid behov höja fläkthastigheten, men inte sänka den.

#### Spännings- och strömsignalernas värden (val på moderkortet)

Spänningssignalvärden som svarar mot fläkthastighet:			Strömsignalvärden som svarar mot fläkthastighet:		
0	0,20...1,25	VDC	0	0,5...2,5	mA
1	1,75...2,25	VDC	1	3,5...4,5	mA
2	2,75...3,25	VDC	2	5,5...6,5	mA
3	3,75...4,25	VDC	3	7,5...8,5	mA
4	4,75...5,25	VDC	4	9,5...10,5	mA
5	5,75...6,25	VDC	5	11,5...12,5	mA
6	6,75...7,25	VDC	6	13,5...14,5	mA
7	7,75...8,25	VDC	7	15,5...16,5	mA
8	8,75...10,00	VDC	8	17,5...20,0	mA

### Tilluftens temperatur

Tilluftens temperatur kan styras med konstanttemperatur- eller kaskadreglering.

#### Konstanttemperaturreglering av tilluften

Aggregatstyrningen/reglercentralen styr eftervärmeenheten LP2:s funktion på basis av mätresultatet från frånluftstemperaturgivaren TE2 och strävar efter att hålla tilluften inom de temperaturgränser som ställts in på styrpanelen H (+10 °C ... +30 °C).

#### Kaskadreglering av tilluften

Aggregatstyrningen/reglercentralen styr eftervärmeenheten LP2:s funktion på basis av mätresultatet från frånluftstemperaturgivaren TE4 och strävar efter att hålla frånluftens temperatur inom de temperaturgränser som ställts in på styrpanelen H (+10 °C ... +30 °C).

### Förbikoppling av värmeåtervinningen

När eftervärmen är påkopplad är värmeåtervinningen alltid i bruk. Värmeåtervinningens förbikoppling aktiveras när eftervärmen kopplas bort och utelufts temperatur överskrider det inställda gränsvärdet (reglerområde 0 °C ... +25 °C). Härvid styr aggregatstyrningen/reglercentralen spjällmotorn FG enligt de mätdata uteluftstemperaturgivaren TE3 och frånluftstemperaturgivaren TE4 ger i avsikt att få så sval tilluft som möjligt i ventilationszonen. Värmeåtervinningen är alltid i bruk när uteluftstemperaturen ligger under det inställda gränsvärdet.

### Värmeåtervinningens frostskydd

Förvärmeenheten LP1:s funktion styrs av aggregatstyrningen/reglercentralen på basis av de mätdata temperaturgivaren TE1 förmedlar. Förvärmen hindrar att fara för frysning uppstår och att tilluftsfläkten TF stannar. Om förvärmeenheten LP1:s effekt inte räcker till stoppar aggregatets styrning/reglercentral tilluftsfläkten TF på basis av mätdata från temperaturgivaren TE1 för att hindra att värmeåtervinningsscellen (VÅV) fryser. Fläkten startar automatiskt när faran för frysning är förbi. Frostskyddsfunktionens gränstemperatur (-6 °C ... +15 °C) och differensområde (1 °C ... 10 °C) kan ställas in på styrpanelen H.

### Värmeenhetens överhettningsskydd

Överhettningsskyddstermostaterna TZ1 och TZ2 övervakar värmeenheternas LP1:s och LP2:s ytemperatur. Om ytemperaturen överskrider gränsvärdet utlöser överhettningsskyddet och elmatningen till värmeenheten bryts. Överhettningsskyddet TZ1 kvitteras automatiskt och TZ2 manuellt.

### Larm

Differenstryckbrytarna PDS1 och PDS2 övervakar tryckskillnaden mellan tillufts- och frånluftssidan. Om tryckskillnaden blir för stor på grund av smutsiga filter eller tilltäppta kanaler ges larm som visas med symbolen (⊠) på styrpanelens huvuddisplay. Om aggregatet inte förses med differenstryckbrytare påminner symbolen (⊠) som tänds på styrpanelens huvuddisplay om ett eventuellt behov av underhåll. Tidsintervallen kan ställas in mellan 1 och 15 månader. Fabriksinställningen är 4 månader. Denna funktion är alltid aktiv.

Felmeddelandereläet ger potentialfri larminformation om följande fel-tillstånd:

- Larm om hög koldioxidhalt (> 5 000 ppm) kopplar på reläet i intervaller på 1 sekund.
- I andra felsituationer, t.ex. vid givarfel sluter sig spetsarna.

### Braskamins- eller effektiviseringsbrytarfunktionen

En extra brytare S som fungerar som braskamins- eller effektiviseringsbrytare kan kopplas till aggregatets anslutningsdosa. Brytarfunktion väljs på styrpanelen H. Effektiviseringsfunktionen höjer fläkthastigheten till inställd maximihastighet i 45 minuter. Braskaminsfunktionen stoppar frånluftfläkten i 15 minuter och orsakar övertryck i ventilationszonen.

LON-fjärrkontrollstyrning fås med hjälp av en VALLOX LON-omvandlare, se separat broschyr.

## DELFÖRTECKNING VALLOX 180 (AC/DC)

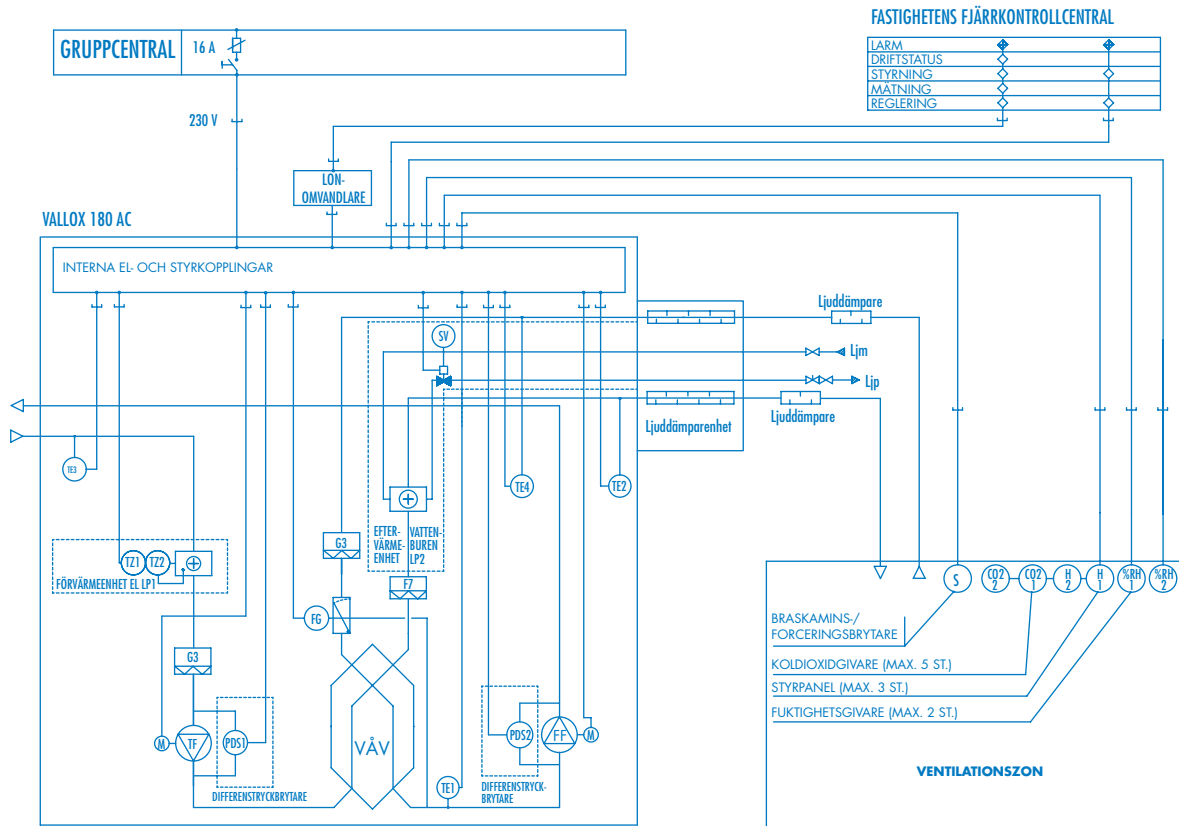
Kod	Beteckning	Tekniska data (fabriksinställningar i parentes)	Utrustning
CO <sub>2</sub>	Koldioxidgivare Koldioxidstyrning	Reglerområde 500...2 000 ppm (900) Reglerintervall 1...15 min (10)	Tillvalsutrustning
G3	Filter	Tilluft, frånluft	Standard
F7	Filter	Tilluft	Standard
FG	Spjällmotor	Förbikopplingsautomatik för värmeåtervinning, 24 V, 2 W, 8 Nm	Standard
H	Styrpanel, max. 3 st.	Inställning, drift, visning	Standard
LP1	Förvärmeenhet	Elradiator 2 kW	Standard
LP2	Eftervärmeenhet	Elradiator 1 kW	Tillvalsutrustning
VÅV	Värmeåtervinningsscell	Motström, verkningsgrad = 80 %	Standard
PDS1	Differenstryckbrytarens enhet Tilluftssidans tryckvakt	Reglerområde 0...500 Pa (320)	Tillvalsutrustning
PDS2	Differenstryckbrytarens enhet Frånluftssidans tryckvakt	Reglerområde 0...500 Pa (320)	Tillvalsutrustning
FF1	Frånluftsflikt AC Frånluftsflikt DC	qv = 205 dm <sup>3</sup> /s (100 Pa) qv = 180 dm <sup>3</sup> /s (100 Pa)	Standard Standard
%RH	Fuktighetsgivare, max. 2 st. Fuktighetsstyrning	Automatisk/Reglerområde 1...99 % (99) Reglerintervall 1...15 min (10)	Tillvalsutrustning
TE1	Temperaturgivare Frostskydd för VÅV Styrning av förvärme	Avluftens temperatur Reglerområde -6...+15 °C (VÅV) Reglerområde -6...+15 °C (förvärme)	Standard
TE2	Temperaturgivare	Tilluftens temperatur	Standard
TE3	Temperaturgivare	Uteluftens temperatur	Standard
TE4	Temperaturgivare	Frånluftens temperatur	Standard
TF	Tilluftsflikt AC Tilluftsflikt DC	qv = 185 dm <sup>3</sup> /s (100 Pa) qv = 165 dm <sup>3</sup> /s (100 Pa)	Alternativ Alternativ
TZ1	Uppvärmningsenhetens överhettningsskydd Återfjädrande	Automatisk kvittering +60 °C	Ingår i LP1/LP2
TZ2	Uppvärmningsenhetens överhettningsskydd	Manuell kvittering +95 °C	Ingår i LP1/LP2
S	Braskamins- eller effektiviseringsbrytare	Braskamins- eller effektiviseringsbrytarfunktion kan väljas (braskaminsbrytare)	Tillvalsutrustning
LON	LON-omvandlare	Fjärrkontrollstyrning	Tillvalsutrustning



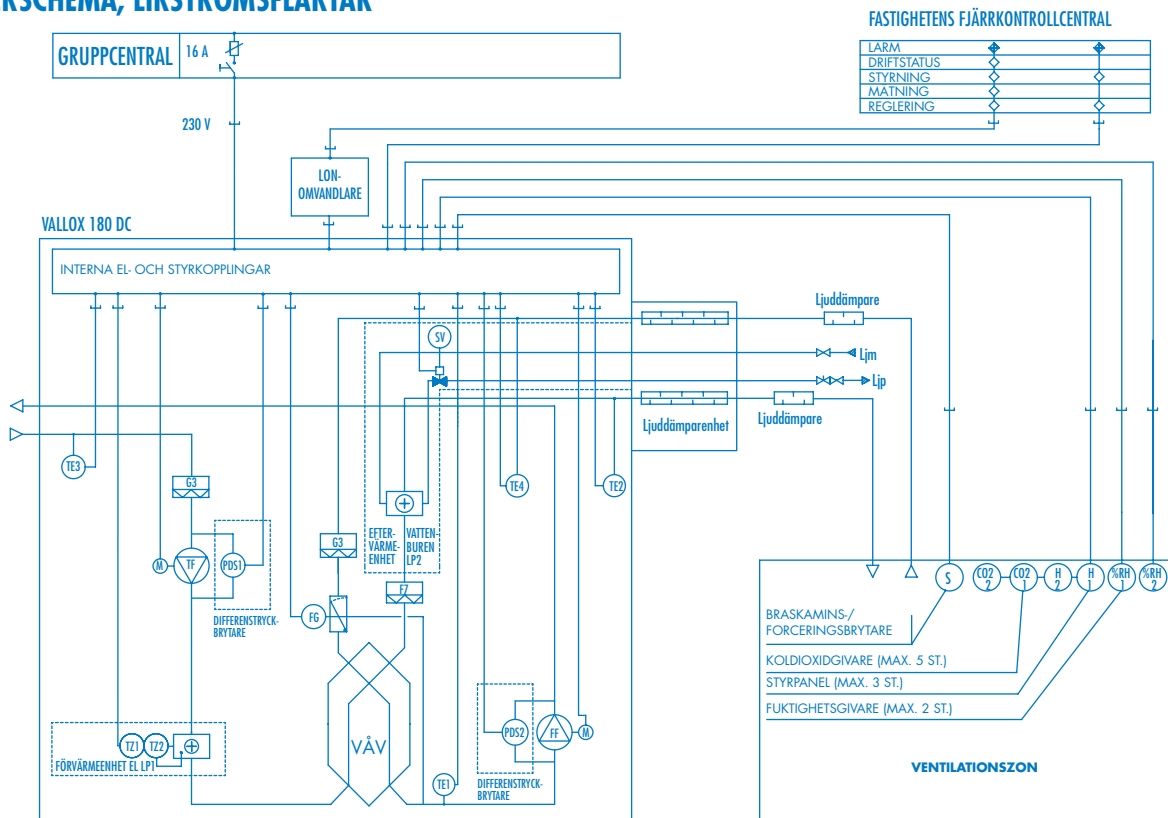
# VALLOX 180 SE

## REGLERSHEMA, vattenburen eftervärmeenhet

### REGLERSHEMA, VÄXELSTRÖMSFLÄKTAR



### REGLERSHEMA, LIKSTRÖMSFLÄKTAR





## FUNKTIONSBESKRIVNING, vattenburen eftervärmeenhet

### Driftstyrning

Vid behov kan strömmatningen till aggregatet styras via gruppcentralens kontaktor, t.ex. med timerstyrning. Efter starten går aggregatet först på minimieffekt, varefter effektheregleringen sker på basis av de data luftkvalitetsgivarna mätt upp och/eller manuellt på styrpanelen.

### Reglering av fläkthastigheten

#### Manuell styrning

Fläkthastigheten styrs i åtta steg på styrpanelen H.

#### Styrning med veckour

Ventilationsaggregatets fläkteffekt styrs i åtta steg med veckouret på styrpanelen H. Med det kan man programmera in önskad fläkteffekt för varje timme varje dag i veckan.

### Koldioxid- och fuktighetsstyrning

Ventilationsaggregatets fläkteffekt styrs i flera steg enligt belastningssituationerna på basis av de data luftkvalitetsgivarna (CO<sub>2</sub>- och %RH-givarna), som befinner sig i ventilationszonen, mäter upp. Styrningen strävar efter att hålla koldioxid- och/eller fuktighetshalten i zonen under det gränsvärde som ställts in på styrpanelen H. Ett eller flera styrsätt kan användas samtidigt. Det styrsätt som kräver effektivisering är det avgörande. Fläkthastigheten varierar efter belastningssituationen mellan grund- och maximihastigheten. Grundhastigheten och maximihastigheten för regleringen kan ställas in på önskad nivå på styrpanelen.

### Styrning med spännings- och strömsignal

Med 0...10 VDC spänningssignaler eller 0...20 mA strömsignaler kan man styra fläkthastigheterna i åtta steg, dock inte över den inställda maxifläkthastigheten.

Spännings- eller strömsignalen styr grundhastigheten, dvs. manuell styrning samt koldioxid- och fuktighetsregleringen kan vid behov höja fläkthastigheten, men inte sänka den.

### Spännings- och strömsignalernas värden (moderkortet)

Spänningssignalvärdet som svarar mot fläkthastighet	Strömsignalvärdet som svarar mot fläkthastighet
0 0,20...1,25 VDC	0 0,5...2,5 mA
1 1,75...2,25 VDC	1 3,5...4,5 mA
2 2,75...3,25 VDC	2 5,5...6,5 mA
3 3,75...4,25 VDC	3 7,5...8,5 mA
4 4,75...5,25 VDC	4 9,5...10,5 mA
5 5,75...6,25 VDC	5 11,5...12,5 mA
6 6,75...7,25 VDC	6 13,5...14,5 mA
7 7,75...8,25 VDC	7 15,5...16,5 mA
8 8,75...10,00 VDC	8 17,5...20,0 mA

### Tilluftens temperatur

Tilluftens temperatur kan styras med konstanttemperatur- eller kaskadreglering.

### Konstanttemperaturreglering av tilluften

Aggregatstyrningen/reglercentralen styr reglerventilen SV:s funktion på basis av mätresultatet från frånluftstemperaturgivaren TE2 och strävar efter att hålla tilluften inom de temperaturgränser som ställts in på styrpanelen H (+10 °C ... +30 °C).

### Kaskadreglering av tilluften

Aggregatstyrningen/reglercentralen styr reglerventilen SV:s funktion på basis av mätresultatet från frånluftstemperaturgivaren TE4 och strävar efter att hålla frånluftens temperatur inom de temperaturgränser som ställts in på styrpanelen H (+10 °C ... +30 °C).

### Förbikoppling av värmeåtervinningen

När eftervärmaren är påkopplad är värmeåtervinningen alltid i bruk. Värmeåtervinningens förbikoppling aktiveras när eftervärmaren kopplas bort och utluftens temperatur överskrider det inställda gränsvärdet (reglerområde 0 °C ... +25 °C). Härvid styr aggregatstyrningen/reglercentralen spjällmotorn FG enligt de mätdata utluftstemperaturgivaren TE3 och frånluftstemperaturgivaren TE4 ger i avsikt att få så sval tilluft som möjligt i ventilationszonen. Värmeåtervinningen är alltid i bruk när utluftstemperaturen ligger under det inställda gränsvärdet.

### Värmeåtervinningens frostskydd

Förvärmeenheten LP1:s funktion styrs av aggregatstyrningen / reglercentralen på basis av de mätdata temperaturgivaren TE1 förmedlar. Förvärmaren hindrar att fara för frysnings uppstår och att tilluftsfläkten TF stannar. Om förvärmeenheten LP1:s effekt inte räcker till stoppar aggregatets styrning/reglercentral tilluftsfläkten TF på basis av mätdata från temperaturgivaren TE1 för att hindra att värmeåtervinningselementet (VÅV) fryser. Fläkten startar automatiskt när faran för frysnings är förbi.

Frostskyddsfunktionens gränstemperatur (-6 °C ... +15 °C) och differensområde (1 °C ... 10 °C) kan ställas in på styrpanelen H.

### Vattenradiatorns frostskydd

Aggregatstyrningen/reglercentralen stoppar fläktarna TF och FF på basis av de mätdata utluftstemperaturgivaren TE3 (uteluften < 0 °C) och tilluftstemperaturgivaren TE2 (tilluften < 7 °C) ger och förhindrar att den vattenburna värmeenheten LP2 fryser. Information om att risk för frysnings förekommit visas på styrpanelen. Fläktarna startar automatiskt när faran för frysnings är förbi (tilluften > 10 °C).

### Värmeenhetens överhettningsskydd

Överhettningsskyddstermostaterna TZ1 och TZ2 övervakar värmeenheten LP1:s yttemperatur. Om yttemperaturen överskrider gränsvärdet utlöser överhettningsskyddet och elmatningen till värmeenheten bryts. Överhettningsskyddet TZ1 kvitteras automatiskt och TZ2 manuellt.

### Larm

Differenstryckbrytarna PDS1 och PDS2 övervakar tryckskillnaden mellan tillufts- och frånluftssidan. Om tryckskillnaden blir för stor på grund av smutsiga filter eller tilltäppta kanaler ges larm som visas med symbolen (⚠) på styrpanelens huvuddisplay. Om aggregatet inte förses med differenstryckbrytare påminner symbolen (⚠) som tänds på styrpanelens huvuddisplay om ett eventuellt behov av underhåll. Tidsintervallen kan ställas in mellan 1 och 15 månader. Fabriksinställningen är 4 månader. Denna funktion är alltid aktiv.

Felmeddelandereläet ger potentialfri larminformation om följande fel-tillstånd:

- När vattenradiatorns frostskyddsfunktion är aktiv öppnar och sluter sig reläets spetsar i intervaller på 10 sekunder.
- Larm om hög koldioxidhalt (> 5 000 ppm) kopplar på reläet i intervaller på 1 sekund.
- I andra felsituationer, t.ex. vid givarfel sluter sig spetsarna.

### Braskamins- eller effektiviseringsbrytarfunktionen

En extra brytare S som fungerar som braskamins- eller effektiviseringsbrytare kan kopplas till aggregatets anslutningsdosa. Brytarfunktionen väljs på styrpanelen H. Effektiviseringsfunktionen höjer fläkthastigheten till inställd maximihastighet i 45 minuter. Braskaminsfunktionen stoppar frånluftsfälkten i 15 minuter och orsakar övertryck i ventilationszonen.

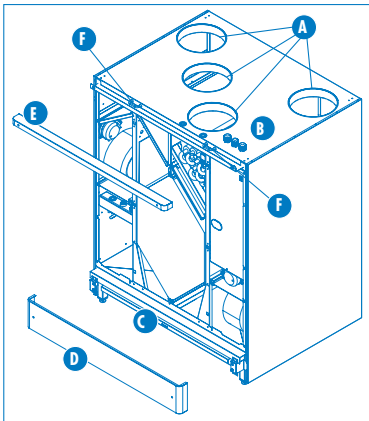
LON-fjärrkontrollstyrning fås med hjälp av en VALLOX LON-omvandlare, se separat prochyrt.

### Delförteckning VALLOX 180 (AC/DC), vattenburen radiator

Kod	Beteckning	Tekniska data (fabriksinställningar i parentes)	Utrustning
CO <sub>2</sub>	Koldioxidgivare Koldioxidstyrning	Reglerområde 500...2 000 ppm (900) Reglerintervall 1...15 min (10)	Tillvalsutrustning
G3	Filter	Tilluft, frånluft	Standard
F7	Filter	Tilluft	Standard
FG	Spjällmotor	Förbikopplingsautomatik för värmeåtervinning, 24 V, 2 W, 8 Nm	Standard
H	Styrpanel, max. 3 st.	Inställning, drift, visning	Standard
LP1	Förvärmeenhet	Elradiator 2 kW	Standard
LP2	Eftervärmeenhet	Vattenburen radiator 3 kW 70/55 °C	Tillvalsutrustning
VÅV	Värmeåtervinningselement	Moström, verkningsgrad = 80 %	Standard
PDS1	Differenstryckbrytareenhet Tilluftssidans tryckvakv	Reglerområde 0...500 Pa (320)	Tillvalsutrustning
PDS2	Differenstryckbrytareenhet Frånluftssidans tryckvakv	Reglerområde 0...500 Pa (320)	Tillvalsutrustning
FF1	Frånluftsfläkt AC Frånluftsfläkt DC	qv = 205 dm <sup>3</sup> /s (100 Pa) qv = 180 dm <sup>3</sup> /s (100 Pa)	Standard Standard
%RH	Fuktighetsgivare, max. 2 st. Fuktighetsstyrning	Automatisk/Reglerområde 1...99 % (99) Reglerintervall 1...15 min (10)	Tillvalsutrustning
TE1	Temperaturgivare Frostskydd för VÅV Styrning av förvärme	Avluftens temperatur Reglerområde -6...+15 °C (VÅV) Reglerområde -6...+15 °C (förvärme)	Standard
TE2	Temperaturgivare	Tilluftens temperatur	Standard
TE3	Temperaturgivare	Uteluftens temperatur	Standard
TE4	Temperaturgivare	Frånluftens temperatur	Standard
TF	Tilluftsfläkt AC Tilluftsfläkt DC	qv = 185 dm <sup>3</sup> /s (100 Pa) qv = 165 dm <sup>3</sup> /s (100 Pa)	Alternativ Alternativ
TZ1	Uppvärmningsenhetens överhettningsskydd återfjädrande	Automatisk kvittering +60 °C	Ingår i LP1/LP2
TZ2	Uppvärmningsenhetens överhettningsskydd	Manuell kvittering +95 °C	Ingår i LP1/LP2
S	Braskamins-/effektiviseringsbrytare	Braskamins- eller effektiviseringsbrytarfunktion kan väljas (braskaminsbrytare)	Tillvalsutrustning
LON	LON-omvandlare	Fjärrkontrollstyrning	Tillvalsutrustning



## MONTERINGSANVISNING



- A** Kanalstosar
- B** Dragavlastarförsedda holkötningar
- C** Kondensvattenkar
- D** Sockelplatta
- E** Täcklist
- F** Mätstosar

### Placering av ventilationsaggregatet

- Aggregatet skall monteras inomhus på ett ställe där temperaturen inte sjunker under +10 °C.
- Aggregatet skall monteras på ett ställe där ljudtrycknivån genom manteln inte är störande (lager, korridorer, tekniska utrymmen, i vissa fall rum där man vistas).
- Aggregatet är försett med ett justerbart underlag. Om aggregatet monteras på en vägg skall såväl aggregatets vikt (146 kg) som vibrationsdämpning beaktas.
- Aggregatet är stänkvattenskyddat (IP 34) varför det kan monteras även i våtutrymmen.

### Elektriska anslutningar

- Aggregatet är en utrustning som skall anslutas fast till elnätet. Aggregatets anslutningsskåp finns inuti aggregatet i omedelbar närhet av tilluftskanalens anslutningsstos.
- De kablar som skall kopplas leds till aggregatet via de dragavlastarförsedda holkötningarna och kabelholkarna bredvid tilluftskanalstosen.

### Montering

- Lösgör den övre dörren på aggregatet (dörrens kruvar 4 st.)
- Lösgör locket till anslutningsskåpet (skruv 3,5 x 9,5, 2 st.).
- Montera och skruva fast behövliga kablar i uttagsplinten (fastsatt med skruvar) enligt kopplingsanvisningarna.
- Det externa kopplingsschemat ingår i instruktionen och finns på insidan av anslutningsskåpets lock.
- Det interna kopplingsschemat ingår i instruktionen och finns på insidan av anslutningsskåpets lock.

### Kanalanslutningar

- Aggregatet är försett med fyra ø 200 yttre stosar. I dessa kan man fästa de anslutningsdelar som behövs (innerstos, böj osv.). **OBS! ANSLUTNINGSELENS ANSLUTNINGSLÄNGD MAX. 35 MM.** Kanalerna fästs stadigt och tätt i sina stosar. (OBS! Aggregatets modeller L/R.) Kanalisoleringen utförs enligt ventilationsplanen.

### Mätstosarna för mätning

- Aggregatet har fasta stosar för mätning av luftflödet som befinner sig bakom en täcklist. Täcklisten kan tas bort genom att man lossar de spårskruvar den är fäst med.
- I mätstosen kan du med hjälp av differenstryckmätaren mäta totaltrycket i till- och frånluftskanalerna. Med hjälp av tryckmätarnas utslag kan du ur luftmängdstabellerna (s. 3 – 6) avläsa volymflödet vid olika reglagelägen.
- Den röda mätslangen är på fläktens trycksida och den svarta på sugsidan.



### Rörkopplingar

- Om aggregatet är försett med en vattenburen eftervärmeenhet skall den anslutas till varmvattenkretsen med kopparrör 15/13.

**OBS! DEN VATTENBURNA VÄRMEENHETEN INKLUDERAR REGLERVENTILEN.**

### Differenstryckbrytare

Om aggregatet är försett med differenstryckbrytareheter för övervakning av tryckdifferensen i till- och/eller frånluftskanalen skall deras riktiga värden ställas in efter installation och justering av kanaler och eventuella tillhörande änddelar (ventiler, uteluftsgaller etc.). Se aggregatets bruksanvisning för närmare uppgifter.

### Kondensvattenanslutningar

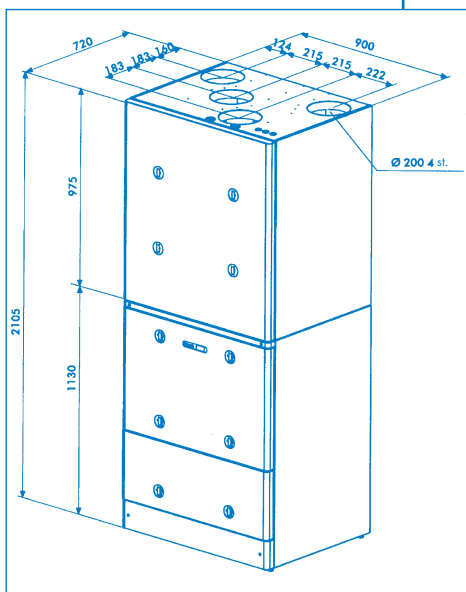
- Kondensvattnet från frånluften som passerar genom aggregatet kan avlägsnas ur bottenkaret på två sätt.
- När fuktigheten i frånluften är hög, t.ex. i tvättrum, leds kondensvattnet från skruvkopplingen i bottenkaret via kondensvattenstosen (vattenlås och vattenslang) som ingår i leveransen till golvbrunnen. Det rör som eventuellt ansluts till kondensvattenstosen får på inget ställe vara stigande.
- När fuktigheten i frånluften är låg, t.ex. i kontor, kan kondensvattnet ledas från skruvkopplingen i bottenkaret till kondensvattenbehållaren som följer med aggregatet. Den skjuts in under bottenkaret i skenorna i sockeln. I det här fallet används ingen separat kondensvattenstos. **OBS! Om man använder ett kondensvattenkar skall det granskas tillräckligt ofta.**
- Skruvkopplingen är belägen i det närmaste mitt i aggregatet varför aggregatet skall placeras vågrätt.





# VALLOX 180 SE

## MONTERINGSANVISNING FÖR LJUDDÄMPARENHET



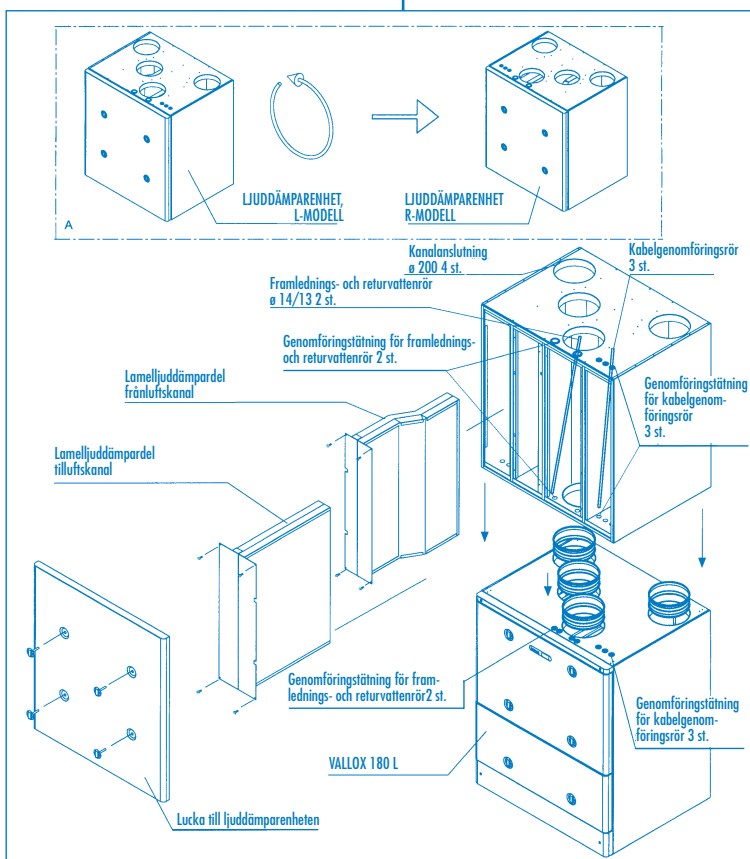
### Allmänt

- Ljuddämparenheten är avsedd som en kanalljuddämpare för montering ovanpå VALLOX 180. Enheten har öppningsbart lock som gör det möjligt att rengöra den utan att kanalerna lösgörs.
- Enheten har också löstagbara lamelljuddämpardelar i till- och frånluftskanalerna.
- Kanalanslutningarna är 4 st. 200 mm externa anslutningar som gör det möjligt att dra kanalerna direkt från aggregatet med t.ex. böjar.
- Upp till och ner till har enheten genomföringstätningar för kabelgenomföringsrören samt för framlednings- och returvattenrören för en eventuell vattenburen värmeenhet.
- Enheten väger med dörren 97 kg och utan lucka och ljuddämpare 60 kg.

### Montering

#### KONTROLLERA FÖRE MONTERINGEN OM VALLOX 180 ÄR AV MODELLEN L ELLER R. VÄND LJUDDÄMPARENHETEN I RÄTT LÄGE. (Se punkt A)

- Lösgör luckan till ljuddämparenheten. Du kan även lösgöra lamelljuddämpardelarna i till- och frånluftskanalerna så blir enheten lättare att lyfta på plats. (Se bilden intill).
- Om VALLOX 180 är försedd med en vattenburen värmeenhet, lösgör alltid lamelljuddämpardelen i enhetens tilluftskanal. (Se bilden intill).



- Montera de inre anslutningarna (4 st. 200 mm) som medföljer enheten antingen i kanalstosarna upptill på VALLOX 180 eller i botten av ljuddämparenheten.
- Lyft upp enheten på VALLOX 180. (Se bilden intill).
- Montera genomföringsrören (ingår i leveransen) för kablarna genom att först skjuta dem genom genomföringstätningarna upptill på ljuddämparenheten och därefter genom tätningarna i enhetens botten samt genom tätningar uppe på VALLOX 180. (Se bilden intill).
- För de behövliga kablarna via genomföringsrören till anslutningsboxen inne i VALLOX 180.
- Montera framlednings- och returvattenrören (ingår inte i leveransen) för en eventuell vattenburen värmeenhet genom genomföringstätningarna upptill och i botten av ljuddämparenheten samt upptill på VALLOX 180 och anslut dem till uppvärmningsenheten (se bilden intill).
- Montera lamelljuddämpardelarna på plats.
- Fäst luckan till ljuddämparenheten ordentligt på sin plats.
- Fäst kanalerna vid rätta stosar stadigt och tätt. Eventuell kanalisolering görs enligt ventilationsplanen.



# VALLOX

Vallox Oy FIN-32200 LOIMAA Tfn +358 2 7636 300 Telefax +358 2 7631 539  
www.vallox.com