



Vallox 70 Compact

• 1.09.354F
• 24.9.2012
© VALLOX

Mallit:

VALLOX 70 COMPACT R/L

VALLOX 70 K COMPACT R/L

- Huoneistokohtaiseen ilmanvaihtoon pien-, rivi- ja kerrostaloihin
- Tulo-/poistoilmanvaihto lämmöntalteenotolla
- Äänitasoltaan hiljainen
- Hyvä suodatus
- Sisäänrakennettu lämmöntalteenoton ohitus kesäilmanvaihtoon
- Ohjaus erillisestä kytkimestä tai liesikuvusta
- Takkakytkintoiminto (lisävaruste)
- Huoltokytkin vakiovarusteena
- Syvyys säätömahdollisuus
- Kiinteät ilmavirran mittausyhteet



VALLOX 70
COMPACT R

70 Compact, tyyppi A3475 70K Compact, tyyppi A3476

	VALLOX tuotenumero	LVI- tuotenumero
VALLOX 70 R	3269000	7912061
VALLOX 70 L	3269100	7912062
VALLOX 70K R	3269200	7912063
VALLOX 70K L	3269300	7912064



VALLOX 70K
COMPACT R

Tekniset tiedot

Puhaltimet VALLOX 70/70K COMPACT	Tuloilma	105 W	56 dm ³ /s	50 Pa
	Poistoilma	105 W	65 dm ³ /s	50 Pa
Lämmöntalteenotto	2 x Levylämmönvaihdin, hyötysuhde n. 75 %			
Lämmöntalteenoton ohitus	Kesä-/talvipelti			
Jälkilämmitys	Sähkö, max 900 W			
Etulämmitys	Sähkö, max 900 W			
Suodattimet	Tuloilma	G4 + F7		
	Poistoilma	G4		
Paino	40 kg			
Huoltokytkin	Ovikytin			
Tehon säätö	VALLOX 70 COMPACT	4-portainen nop. valitsin tai liesikupu PXP/I 130		
	VALLOX 70 K COMPACT	Kuvusta		
Liitäntätehot ja tiedot	VALLOX 70 COMPACT	230 V, IP 34, 105 W		
	VALLOX 70 K COMPACT	230 V, IP 30, 105 W		
Lisävarusteet	Takkakytkin Suodatinvaihti			

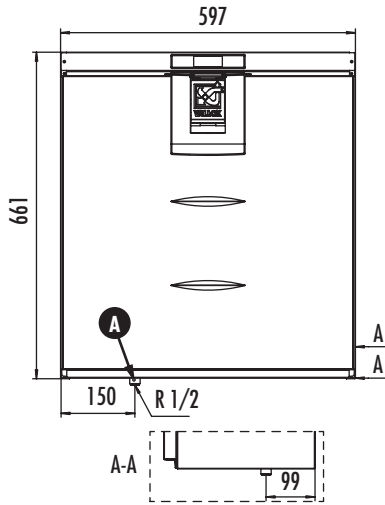
TEKNINEN OHJE



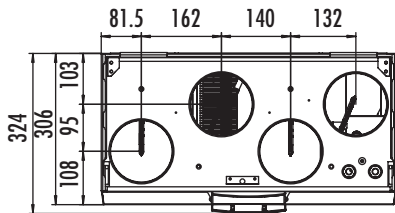
VALLOX 70 COMPACT

MITAT JA PÄÄOSAT

Mitat VALLOX 70 COMPACT

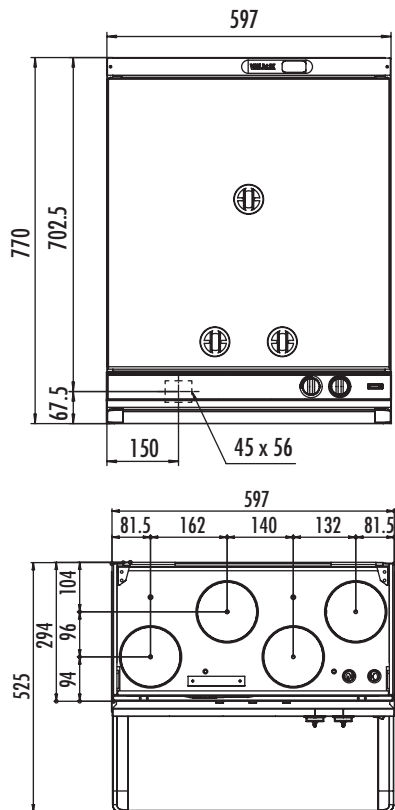


Kondenssivesiyhde (A) on aina samassa paikassa koneen käisyydestä riippumatta.



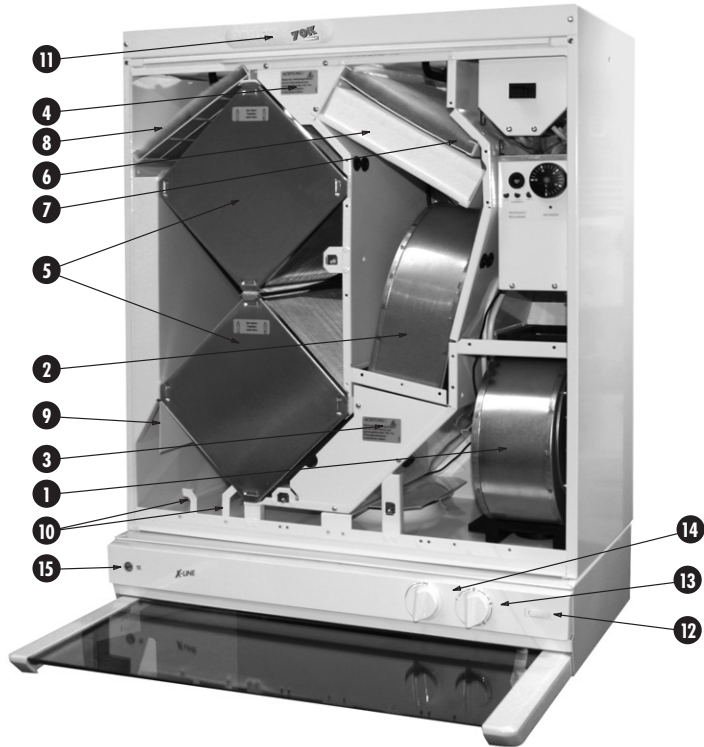
Kuvassa malli R. L-mallissa mitat peilikuvana

VALLOX 70K COMPACT



Kuvassa malli R. L-mallissa mitat peilikuvana.

Kuvassa VALLOX 70 K COMPACT malli R



Pääosat VALLOX 70 COMPACT

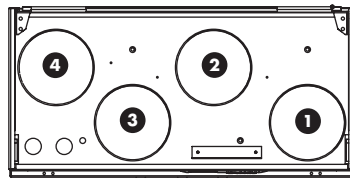
- 1 Poistoilmapuhallin
- 2 Tuloilmapuhallin
- 3 Etulämmityspatteri, vakio
- 4 Jälkilämmityspatteri, vakio
- 5 Lämmöntalteenottokennot 2 kpl
- 6 Ulkoilmasuodatin F7
- 7 Ulkoilmasuodatin G4
- 8 Poistoilmasuodatin G4
- 9 Kesä-/talvipelti
- 10 Kesä-/talvipellin lukitsin
- 11 Ilmavirran mittausyhteet

Kuvun osat VALLOX 70 K COMPACT

- 12 Valokytkin
- 13 Nopeuden valintakytkin
- 14 Sulakupellin säädin
- 15 Jälkilämmityksen / suodatinvahdin (lisävaruste) merkivalo

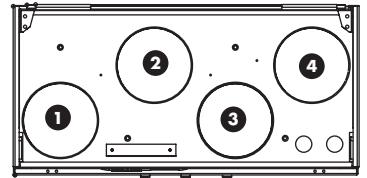
KANAVALÄHDÖT 70 COMPACT / 70 K COMPACT

Malli L



- 1 Poistoilma asunnosta
- 2 Tuloilma asuntoon
- 3 Ulkoilma koneeseen
- 4 Jäteilma ulos

Malli R



ILMAVIRRAN MITTAUSYHTEET



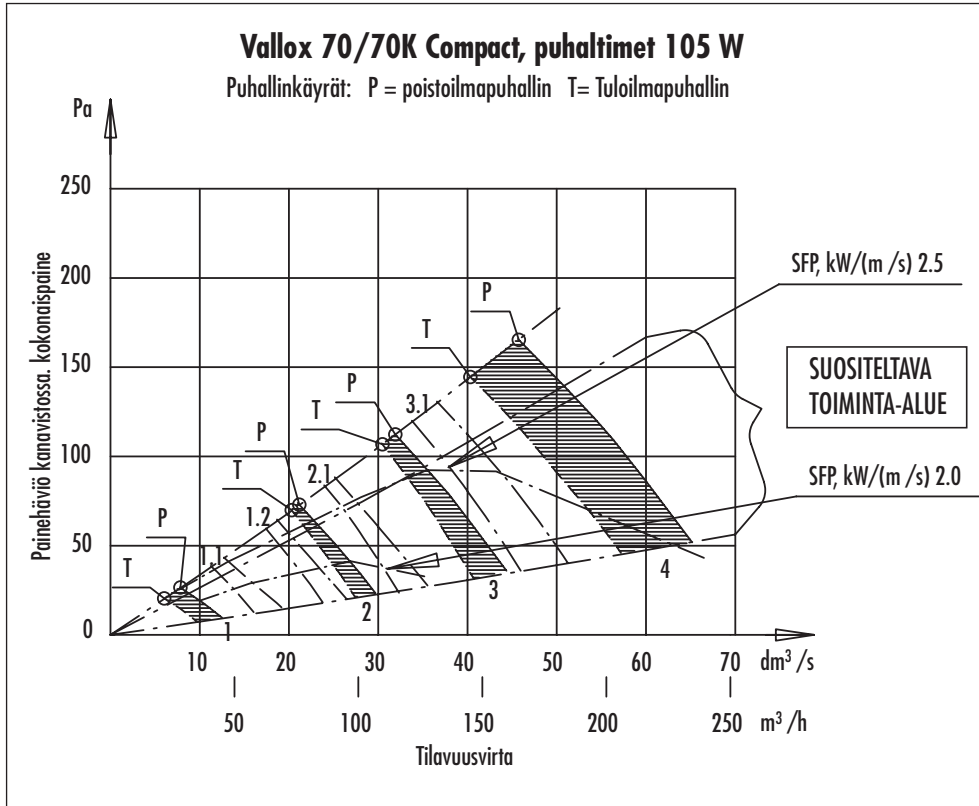
Koneessa olevat ilmavirran kiinteät mittausyhteet sijaitsevat koneen yläosassa olevan nimikilven (11) takana. Liu'uttamalla R-mallin koneessa oikealle ja L-mallin koneessa vasemmalle saa nimikilven (11) poistettua.

Mittausyhteistä voit paine-eromittarilla mitata tulo- ja poistoilmakanavistojen kokonaispaineen. Painelukemien avulla voit lukea koneen ilmamääräkäyrästä (s.3) tilavuusilmavirrat koneen eri käyttöasennolla.

Mittaletkujen tukivevyyn on kiinnitetty tarra johon on merkitty puhaltimen painepuoli (tulo) ja imupuoli (poisto).

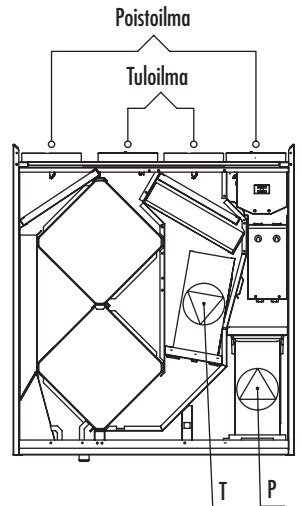


Ilmamäärät / tehot ja SFP



Mittauspisteet VALLOX 70 COMPACT

Mittauspisteet lähtökauluksen jälkeen.
Puhallinkäyrät ilmoittavat kanavistohäviöihin käytettävissä olevan kokonaispaineen.



ÄÄNIARVOT VALLOX 70 COMPACT, PUHALLIN 105 W

Oktaavikaistan keskitajuus herzeinä Hz	Koneesta tuloilmakanavistoon lähtevä äänitehotaso oktaavikaistoittain L_{w} , dB								Koneesta poistoilmakanavistoon lähtevä äänitehotaso oktaavikaistoittain L_{w} , dB							
	SÄÄTÖASENTO/JÄNNITE V/ILMAVIRTA (dm^3/s)								SÄÄTÖASENTO/JÄNNITE V/ILMAVIRTA (dm^3/s)							
	1/70 V	1.1/90 V	1.2/110 V	2/120 V	2.1/135 V	3/160 V	3.1/180 V	4/230 V	1/70 V	1.1/90 V	1.2/110 V	2/120 V	2.1/135 V	3/160 V	3.1/180 V	4/230 V
9	16	22	25	31	38	42	50	12	19	24	27	32	41	45	58	
63	59	67	72	75	79	79	80	84	59	66	70	72	74	76	76	80
125	49	56	61	64	66	71	73	77	44	50	55	57	60	64	67	71
250	34	40	45	48	50	54	56	60	35	41	46	48	50	53	55	58
500	25	31	34	36	38	41	43	47	22	29	34	36	38	40	43	46
1000	20	25	30	33	36	40	42	45	19	25	30	33	35	39	42	43
2000	14	18	23	26	30	34	37	42	14	17	22	25	27	31	34	39
4000	16	16	17	17	22	22	23	27	16	16	17	17	19	22	23	27
8000	21	21	21	21	21	21	21	22	21	21	21	21	21	21	21	22
L_{w} , dB	59	67	72	75	80	80	81	85	59	67	70	72	74	77	77	80
L_{wA} , dB(A)	35	42	48	51	54	56	58	62	34	41	45	47	49	52	53	57
	Koneesta vaipan läpi tuleva äänenpainetaso huoneillassa, johon se on asennettu (10m ² äänenpaineabsorptio)								VALLOX 70 COMPACT/105W							
	SÄÄTÖASENTO/ILMAVIRTA (dm^3/s)															
	1/70 V	1.1/90 V	1.2/110 V	2/120 V	2.1/135 V	3/160 V	3.1/180 V	4/230 V								
	11/12	17/19	22/24	27/28	32/33	39/41	43/47	52/59								
* L_{pA} , dB(A)	18	24	29	31	33	37	39	42								

VALLOX 70 COMPACT, 105 W puhallin

Ottotehoissa mukana muuntaja 0,86 A

Puhallinnopeudet	Puhallinien ottoteho (2 puhallinta)	Säätöjännite
*1	20 W	70 V
1.1	33 W	90 V
1.2	49 W	110 V
*2	55 W	120 V
2.1	67 W	135 V
*3	90 W	160 V
3.1	108 W	180 V
*4	160 W	230 V

*) Tehtaalla valitut säätönopeudet

*) VALLOX 70K COMPACT -mallissa läppä kiinni.
Jännite 110 V, laskennalliset ääniarvot



VALLOX 70 COMPACT

ILMANVAIHDON SÄÄTÖ



Nopeudenvälitsin



Liesikupu PTXP / I 130

Nopeudenvälitsin

VALLOX 70 COMPACT:n mukana toimitetaan neliportainen kytkin. Kytкин on uppoasennusmallia ja se voidaan asentaa normaaliin kojerasiaan. Kytkimellä on mahdollista valita koneen seitsemästä nopeudesta neljä. Koneeseen on esivalittu suoritusarvonopeudet 1, 2, 3, 4. Asiantuntija voi myös valita koneen muuntajasta eri nopeuksia.

Ohjaus liesikuvulla

Silloin kun liedin kärynpoisto halutaan liittää suoraan VALLOX 70 COMPACT -koneeseen, sen ohjaus on mahdollista liesikuvulla VALLOX PTXP / I 130.

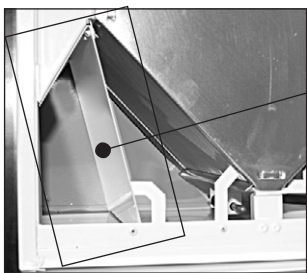
TAKKAKYTKINTOIMINTO (lisävaruste)

Jos koneeseen on asennettu takkakytkin (ajastin), voidaan sillä pysäyttää poistopuhallin määrätyksi ajaksi esim. 15 minuutiksi, joka tekee ilmanvaihtovyöhykkeestä ylipaineisen. Se helpottaa esim. takan sytyttämistä.

Tilanne palautuu normaaliksi jonkin ajan kuluttua toiminnon loputtua.

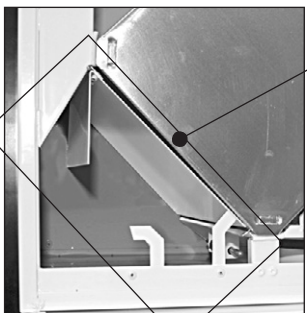
Huom! Poistoilmahuuhtaimen käynnistyessä voi tulipesän veto huonontua!

LÄMMÖNTALTEENOTON OHITUS



Talvikäytössä

VALLOX 70 COMPACT:n lämmöntalteenottokenno ottaa talteen asunnosta lähtevästä ilmasta lämpöä ja lämmittää sillä ulkoa tulevaa ilmaa.



Kesäkäytössä

Lämmöntalteenottokenno ohitetaan VALLOX 70 COMPACT:ssa sisäänrakennetulla vaihtopellillä. Kesäasennossa ilmavirta kennon läpi estyy ja lämmöntalteenoton ohitus avautuu.

VALLOX 70 COMPACT



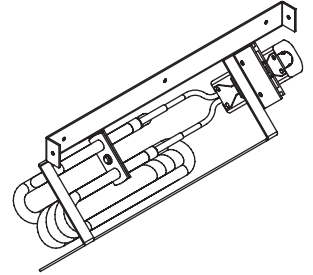
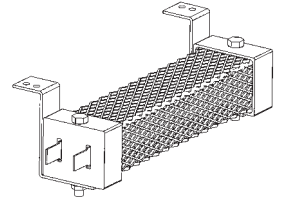
ETU- JA JÄLKILÄMMITYS

Jälkilämmityspatteri

VALLOX 70 Compact koneen jälkilämmityspatterina on PTC -vastus, joka pyrkii lämmittämään huoneisiin puhallettavan ilman asetettuun lämpötilaan. Tuloilman lämpötilaa säädetään koneen sisällä olevan termostaatin säätimestä. Jälkilämmityspatteri on PTC -vastus, jonka lamellit ovat jännitteelliset koneen toimiessa. PTC -vastukseen ei saa koskea ennen kuin koneesta on virta katkaistu. Kesällä termostaatti kannattaa asettaa 0 °C:een, jolloin patteri ei lämmitä ilmaa.

Etulämmityspatteri

VALLOX 70 Compact:ssa on vakiona etulämmityspatteri. Jäätymisenestotermostaatti kytkee patterin toimimaan ulkoilmapuhaltimen pysäyttämisen sijasta. Patteri lämmittää ulkoilman ennen kennoa ja estää sen jäätymisen. Kovalla pakkasella etulämmityspatteri ei riitä lämmittämään maksimi ilmavirtaa riittävästi (-30°C pakkasella maksimi ilmavirta on 30 dm³/s, mikä vastaa nopeutta 2 tai 3). Jäätymisenestoautomatiikan raja-arvoja voi säätää koneen sisältä. Etulämmityspatteri on putkivastus, johon on integroitu kaksi yllilämpösuojava. Toinen yllilämpösuojavaista on automaattisesti palautuva (tyyppiä BTS) ja toinen katkaiseva (tyyppiä BTC, cut-off). Jos yllilämpösuojavaat ovat lauenneet katkaise virta hetkeksi koneesta.



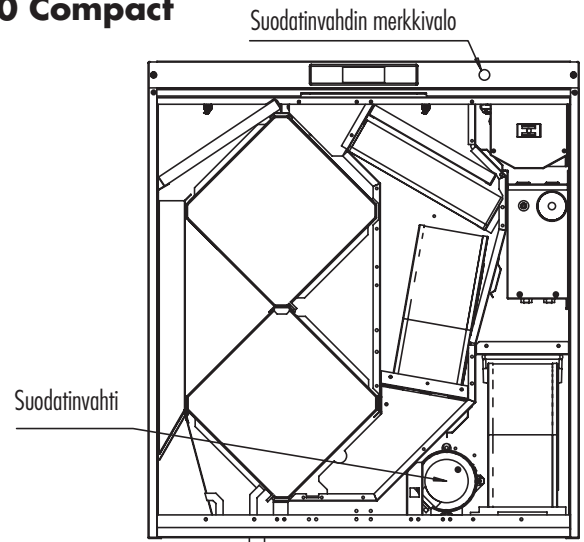
SUODATINVAHTI

Suodatinvahti (lisävaruste)

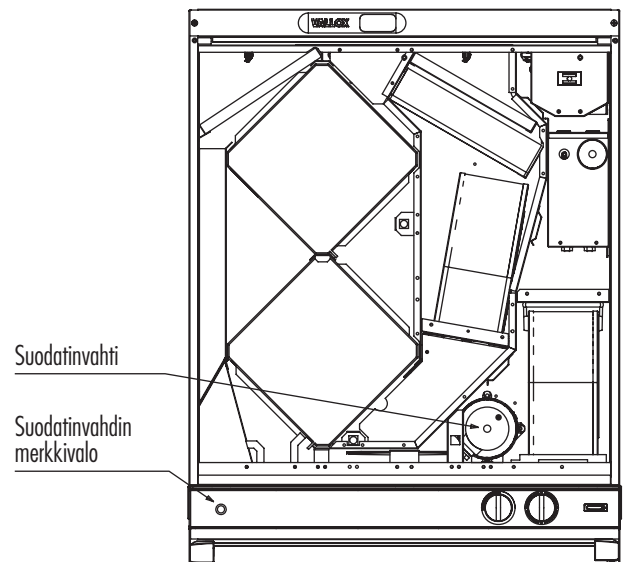
VALLOX 70 COMPACT malliin on **lisävarusteena** saatavana suodatinvahti. Suodatinvahdin merkkivalo syttyy normaalisti, puhtailla suodattimilla, puhallinnopeuksilla 3 ja 4, eikä tämä aiheuta mitään huoltotoimenpiteitä. Mikäli merkkivalo ei syty nopeudella 4, rakennuksen ilmanvaihtokanaviston paine on eri kuin tehdasasetus. Tarvittaessa asiantuntija voi muuttaa asetusarvoa.

Jos suodatinvahdin merkkivalo syttyy jo puhallinnopeuksilla 1 tai 2, on syytä puhdistaa suodattimet. Jos ne ovat puhtaat, syynä saattaa olla vastoin asennusohjetta ulkosäleikköön laitettu tiheä hyönteisverkko, joka on tukkeutunut tai huoneiden tuloilmaventtiileiden sulkeminen.

70 Compact



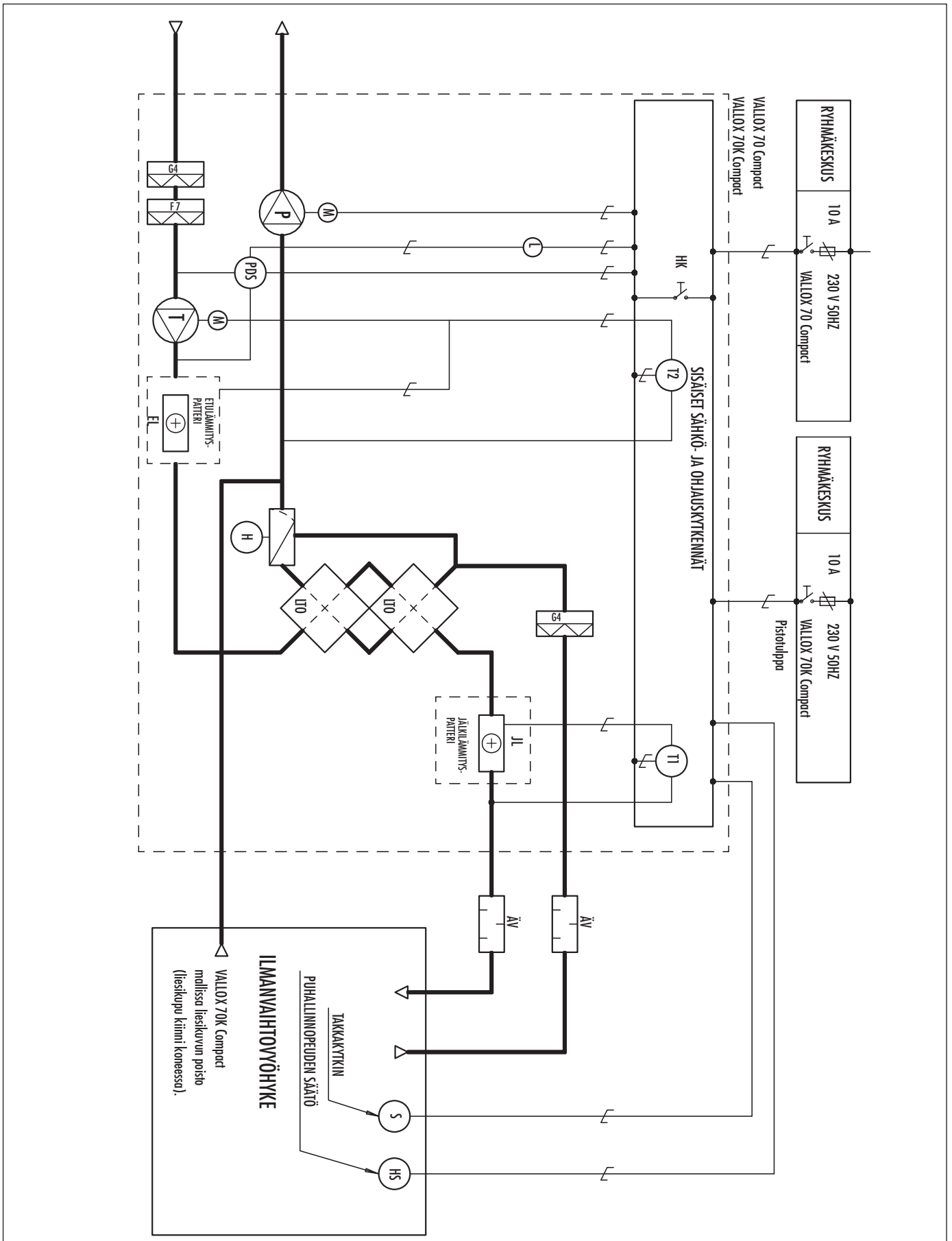
70K Compact





VALLOX 70 COMPACT

SÄÄTÖKAAVIO





Toimintaselostus VALLOX 70 Compact / VALLOX 70 K Compact

Käynnin ohjaus

VALLOX 70 Compact :n sähkönsyöttöä ohjataan ryhmäkeskuksen O/1 -kytkimen kautta. Koneen sisällä on lisäksi huoltokytkin **HK**.

VALLOX 70K Compact :ssa on pistotulppa. Koneen sisällä on lisäksi huoltokytkin **HK**.

Puhallinnopeuden säätö

Koneen puhaltimien **T** ja **P** käyntiä ohjataan käyttötilanteiden mukaan ilmanvaihtovyöhykkeellä sijaitsevan 4-portaisen (1, 2, 3 ja 4) kytkimen **HS** avulla tai liesikuvulla.

Lämmöntalteenoton ohitus

Lämmöntalteenottokennon **LTO** kesäaikainen ohitus tapahtuu käsitöimisesti kääntämällä **LTO** -pelti **H** kesäajaksi ohitusasentoon.

Tuloilman lämpötila

Säätötermostaatti **T1** ohjaa sähköpatterin **JL** toimintaa siten, että koneelta lähtevän tuloilman lämpötila pysyy asetteluarvossaan.

Ulkoilman etulämmitys

Säätötermostaatti **T2** ohjaa sähköpatterin **EL** toimintaa siten, että patteri lämmittää ulkoilman ennen kennoa ja estää **LTO** -kennon jäätyksen. Kovalla pakkasella etulämmityspatteri **EL** ei riitä lämmittämään maksimi ilmavirtaa riittävästi (-30°C pakkasella maksimi ilmavirta on 30 dm³/s, mikä vastaa nopeutta 2 tai 3). Termostaatin **T2** raja-arvoa voidaan säätää koneen sisältä.

Lämmöntalteenoton jäätyksen esto (vaihtoehto etulämmityspatterille)

LTO -kennon jäätymisvaaratermostaatti **T2** pysäyttää tuloilmapuhallinta **T** estäen **LTO** -kennon jäätymisvaaran. Puhaltimen käynnistyksen on automaattinen jäätymisvaaran mennessä ohi.

Jäätymisvaaran rajalämpötila on asetettavissa termostaatista **T2**.

Takkakytkin toiminto

Koneeseen on mahdollista asentaa takkakytkin **S**. Takkakytkin on lisävaruste. Takkakytkin voi olla avautuvilla kärjillä varustettu ajastin, ajastusaika 15...30 min.

Häilytykset

Paine-erokytkin **PDS** on lisävaruste, joka valvoo tuloilmapuolen paine-eroa. Paine-eron kasvaessa yli asetteluarvon, likaisten suodattimien tai tukkeentuneen kanaviston takia, syttyy koneen etupaneeliin merkkivalo.

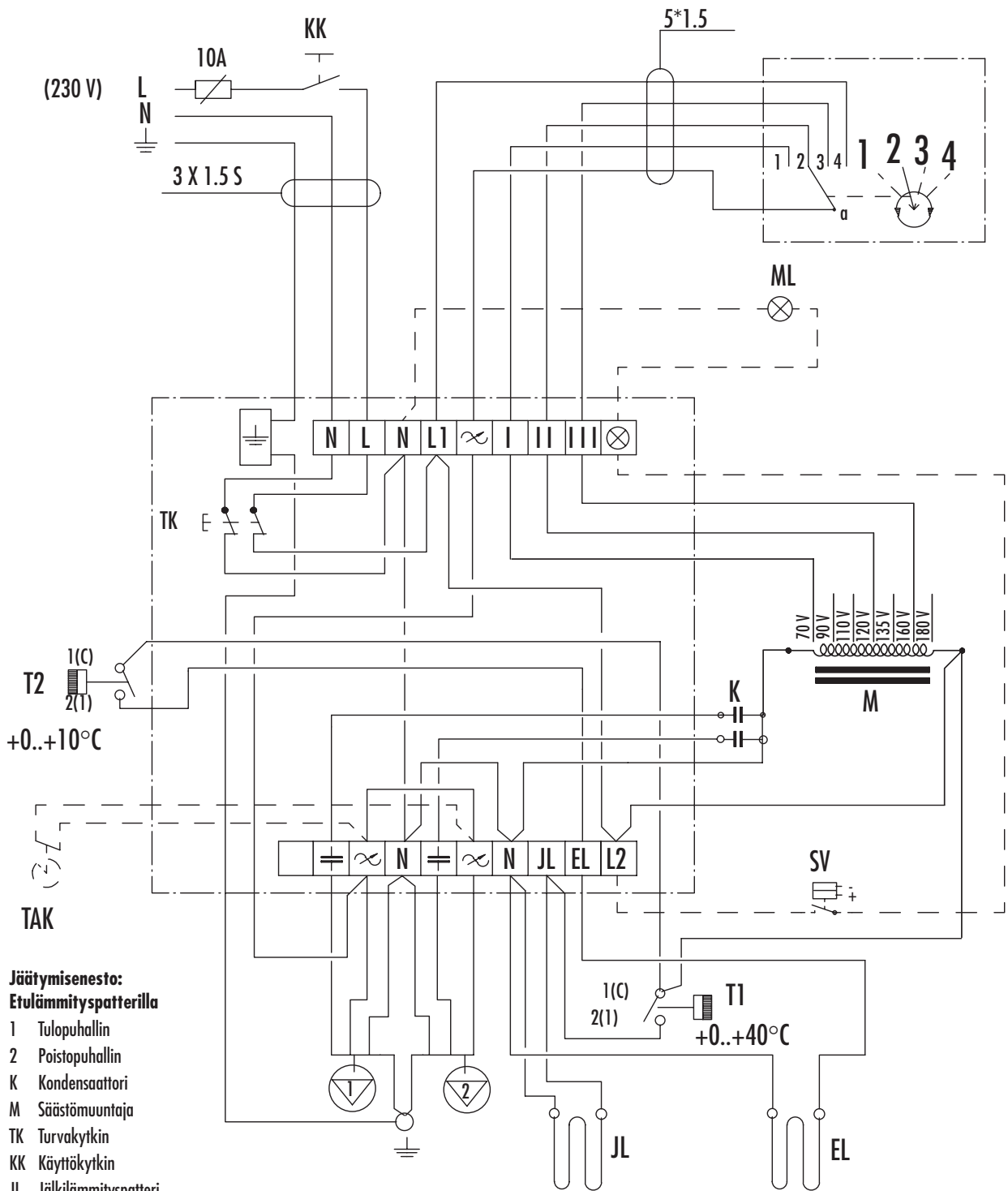
Osaluettelo VALLOX 70 Compact / VALLOX 70 K Compact

Tunnus	Nimitys	Tekniset arvot	Varustus
G4	Suodatin, poistoilma ja tuloilma	G4	vakio
F7	Hienosuodatin, tuloilma	F7	vakio
H	LTO -ohituspelti	Käsitöiminen	vakio
HS	Nopeudensäätö VALLOX 70 Compact	Neliportainen vääntökytkin tai liesikupu	vakio lisävaruste
HS	Nopeudensäätö VALLOX 70K Compact	Liesikupu	vakio
EL	Etulämmityspatteri	Sähkö, max 0.9 kW	vakio
JL	Jälkilämmityspatteri	Sähkö, max 0.9 kW	vakio
LTO	Lämmöntalteenottokenno pari	hyötysuhde ~75 %	vakio
T	Tuloilmapuhallin	105 W 56 dm ³ /s 50 Pa	vakio
P	Poistoilmapuhallin	105 W 65 dm ³ /s 50 Pa	vakio
HK	Huolto- / turvakytkin	Ovikytkin	vakio
T1	Säätötermostaatti	0...40 °C	vakio
T2	LTO -jäätymisestotermostaatti	Tehdasasetus +4 °C	vakio
S	Takkakytkin	Avautuvat kärjet 15...30 min	lisävaruste
PDS	Paine-erokytkin Tuloilmapuolen painevahti	Säätöalue 0...500 Pa Tehdasasetus 190 Pa	lisävaruste



VALLOX 70 COMPACT

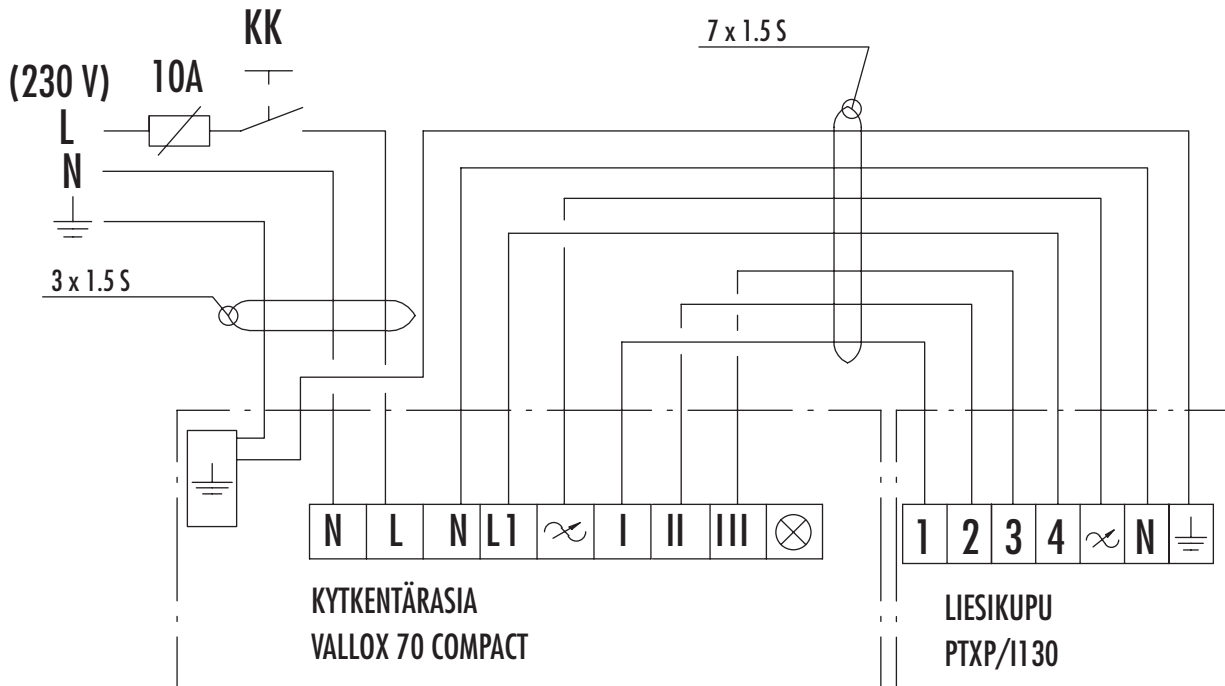
SISÄINEN SÄHKÖKYTKENTÄ VALLOX 70 COMPACT



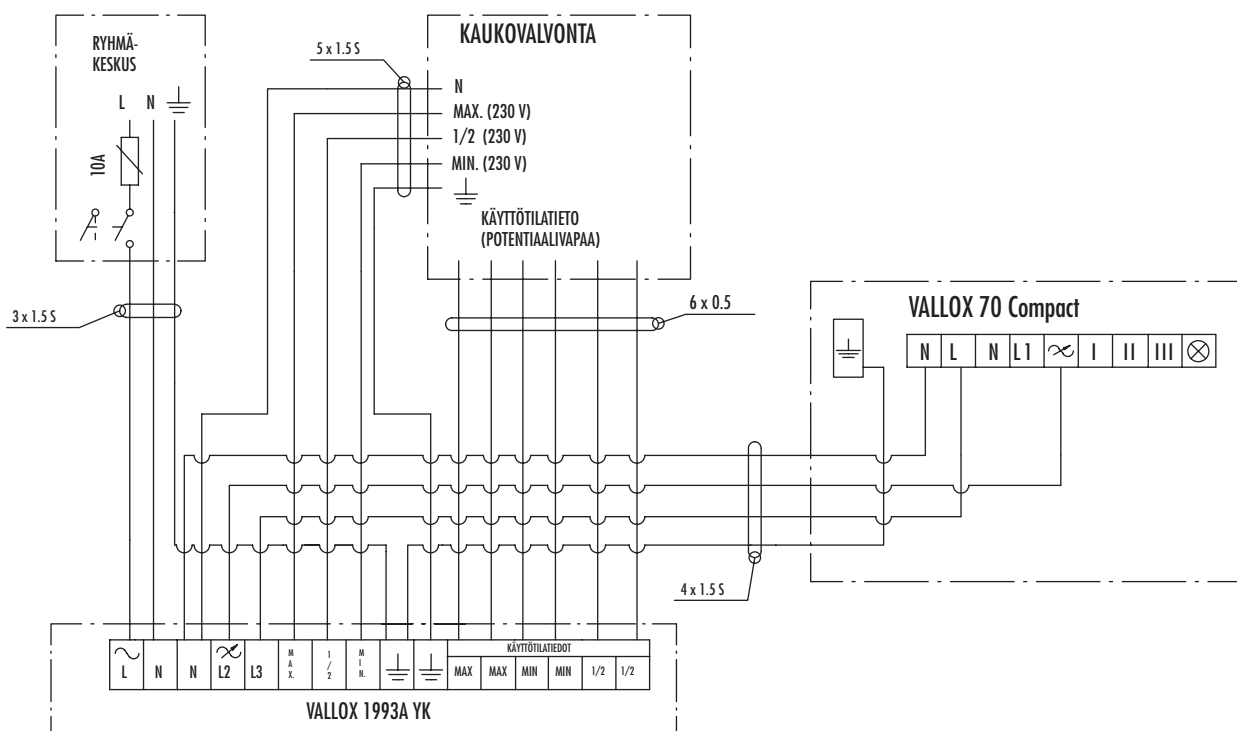
Jäätymisenesto: Etulämmityspatterilla

- 1 Tulopuhallin
- 2 Poistopuhallin
- K Kondensaattori
- M Säästömuuntaja
- TK Turvakytin
- KK Käyttökytkin
- JL Jälkilämmityspatteri
- EL Etulämmityspatteri
- T1 Jälkilämmityspatterin säätö-
termostaatti +0..+40°C
- T2 Jäätymissuojatermostaatti +0..+10°C
- SV Suodatinvahti (lisävaruste)
- ML Suodatinvahdin merkkilamppu
- TAK Takakytin, (lisävaruste) esim. avautuvilla
kärjillä oleva ajastin 15 min. Asennetaan
johdon ∞ - ∞ tilalle.

VALLOX 70 COMPACT ohjaus liesikuvulla PTPX / I130



Ohjaus kaukovalvonnasta ohjauskeskuksella 1993A YK



8095703A

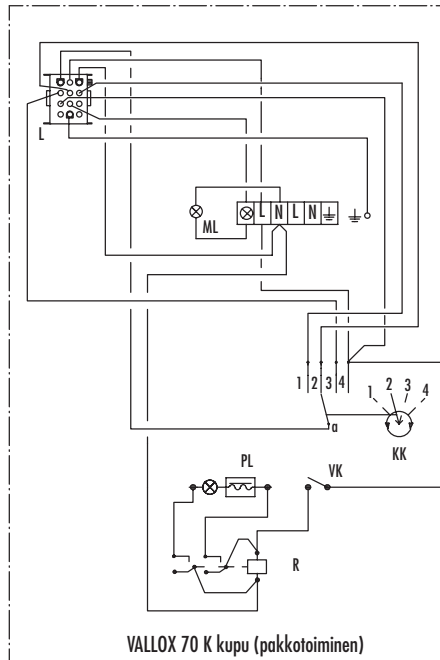
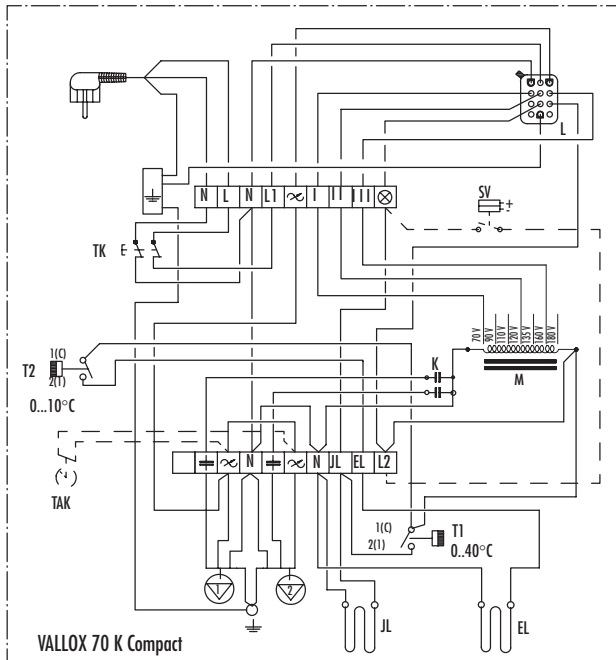


VALLOX 70 COMPACT

SÄHKÖKAAVIOT

VALLOX 70K Compact (liesikupumalli) sähkökytkennät

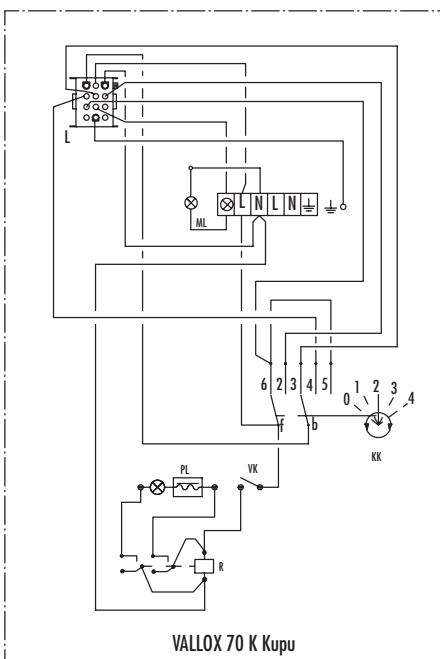
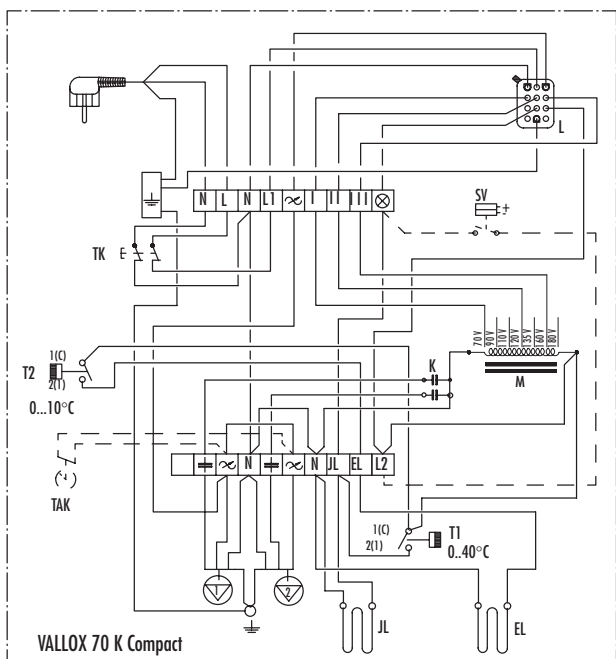
Pakkotoimisella kuvulla, etu- ja jälkilämmityspatterilla



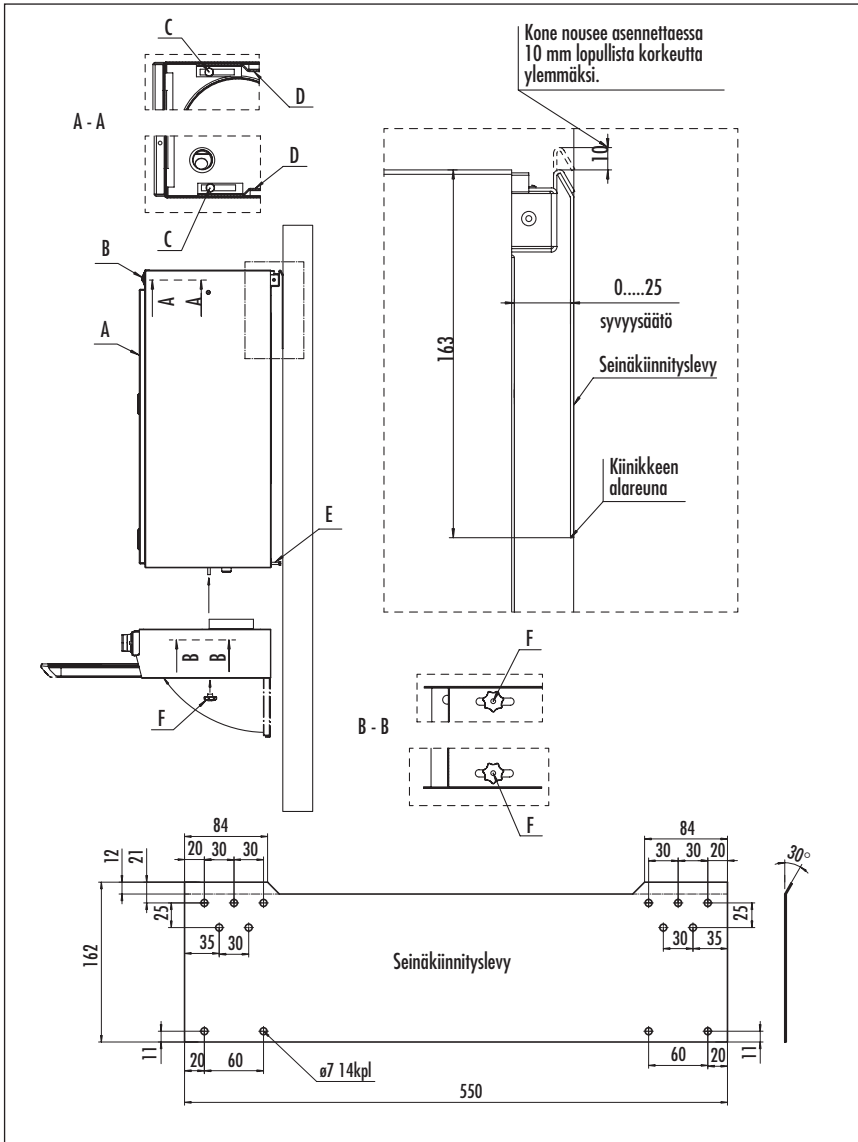
- 1 Tulopuhallin
- 2 Poistopuhallin
- K Kondensaattori
- M Säästömuuntaja
- TK Turvakytkin
- JL Jälkilämmityspatteri
- EL Etulämmityspatteri
- T1 Jälkilämmityspatterin säätötermostaatti +10...+25°C
- T2 Jäätymissuoja-termostaatti 0...10°C
- SV Suodatinvahti (lisävaruste) Suodatinvahtikoneessa ei ole JL - ⊗ välistä johtoa
- KK Käyttökytkin
- L Liitin 12 -napaan
- PL Loistelamppu PL 11
- R Valorele
- VK Valokytkin
- ML Merkkilappu jälkilämmityspatteri tai suodatinvahti
- TAK Takkakytkin, (lisävaruste) esim. avautuvilla kärjillä oleva ajastin 15 min. Asennetaan johdon ∞ - ∞ -tilalle.

VALLOX 70K Compact (liesikupumalli) sähkökytkennät

Etu- ja jälkilämmityspatterilla



- 1 Tulopuhallin
- 2 Poistopuhallin
- K Kondensaattori
- M Säästömuuntaja
- TK Turvakytkin
- JL Jälkilämmityspatteri
- EL Etulämmityspatteri
- T1 Jälkilämmityspatterin säätötermostaatti +10...+25°C
- T2 Jäätymissuoja-termostaatti 0...10°C
- SV Suodatinvahti (lisävaruste) Suodatinvahtikoneessa ei ole JL - ⊗ välistä johtoa
- KK Käyttökytkin
- L Liitin 12 -napaan
- PL Loistelamppu PL 11
- R Valorele
- VK Valokytkin
- ML Merkkilappu jälkilämmityspatteri tai suodatinvahti
- TAK Takkakytkin, (lisävaruste) esim. avautuvilla kärjillä oleva ajastin 15 min. Asennetaan johdon ∞ - ∞ -tilalle.



Seinäkiinnitys

VALLOX 70 Compact asennetaan paikkaan, jonka lämpötila ei laske alle +10°C. Ilman kotelointia kone tulee sijoittaa paikkaan, missä sen käyntiäänä ei häiritse: varastot, tekniset tilat yms.

VALLOX 70K Compact asennetaan keittiön liedin yläpuolelle. HUOMIOITAVA! Rasvasuodattimen minimi etäisyys liedestä 480mm.

Seinä rakenne

Kiinnitys huomioitava seinärakenteessa. Asennusta kaikkopohjaiseen onttoon väliseinään ja makuuhuoneen seinään on äänen johtumisen takia vältettävä tai äänen johtuminen estettävä.

Kiinnitys

VALLOX 70 Compact / VALLOX 70K Compact asennetaan seinälle kiinnityslevyllä viereisen kuvan mukaisesti. Koneissa on mahdollisuus syvyys säätöön n. 25mm. Irroita ovi A ja ylälista B jonka jälkeen aukaise ruuvit C säädä haluttu syvyys liuuttamalla kiskoa D kiristä ruuvit C. Säädä koneen suoruus ruuveilla E.

Kuvun asennus

Kupu asennetaan VALLOX 70K Compact malliin suoraan koneen alle. Avaa sormimutterit F ilmanvaihtokoneen pohjasta ja poista kuljetustuki. Avaa kuvun alalevy johon on kiinnitetty rasvasuodatin, nosta kupu ilmanvaihtokoneen pohjaa vasten kiinnitä kupu sormimutterilla F. Kupua on mahdollista säätää syvyys suunnassa ±10mm ilmanvaihtokoneeseen nähden.

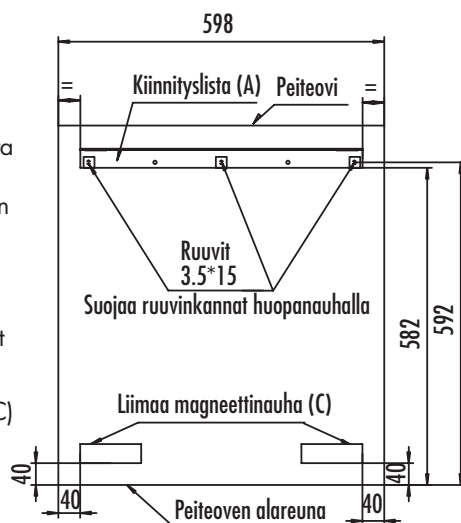
VALLOX 70K Compact

Peiteoven kiinnikkeiden asennus

Kiinnitä kiinnityslista (A) peiteoven kuvan osoittamaan kohtaan koneen mukana tulevilla ruuveilla 3.5*15.

Peitä ruuvinkannat huopanauhalla.

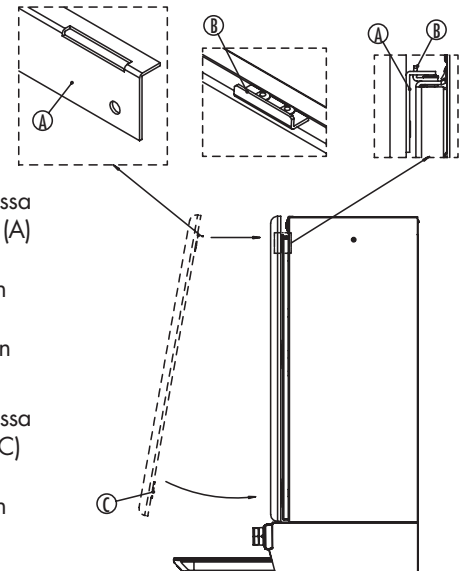
Liimaa magneetit (C) peiteoven kuvan osoittamaan kohtaan.



Peiteoven asennus

Peiteoven yläreunassa oleva kiinnityslistan (A) ura laitetaan ilmanvaihtokoneen oven yläreunassa oleviin kielekkeisiin (B).

Peiteoven alareunassa olevat magneetit (C) painetaan kiinni ilmanvaihtokoneen oven.





VALLOX 70 COMPACT

ASENNUS

Kondessivesiputken on oltava koko ajan laskeva.

Kondessivesiputkea ei saa koskaan yhdistää suoraan viemäriin.

Kondessivesiputkea ei suositella johdettavaksi vesilukkoon tai lattiakaivoon, johon johdetaan kuumia pesu- tai suihkuvesiä.

(Jos lattiakaivoon johdetaan kuumaa pesuvettä, niin kesällä, jolloin kondessivesilukko on kuiva, pääsee kaivosta virtaamaan höyryävää ilmaa koneen alipaineiselle poistopuolelle ja tällöin ilmasta tiivistyvä vettä putkeen. Tiivistynyt vesihelmi saattaa aiheuttaa ääntä, joka kuuluu lattiakaivosta. Ääntä saattaa esiintyä talvellakin, jos kondessiputken vesilukko ei täyty ja estä ilman virtausta. Ilmavirtaus ja vesihelmen muodostuminen tulisi estää kondessivesiputkessa.)

Vallox vesilukko "SILENT"

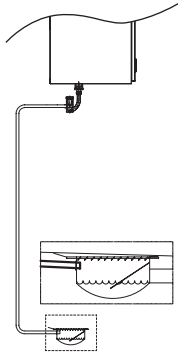


VALLOX SILENT yksisuuntaventtiili varmistaa pulputtamattoman kondessivesikytkennän.

Kondessivesikytkentäesimerkkejä

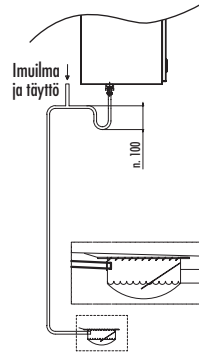
Lattiakaivoon normaalisti yksisuuntaventtiilin kautta

Venttiili estää ilmanvirtauksen putkessa mutta päästää kondessiveden lattiakaivoon. Ei ääntä.



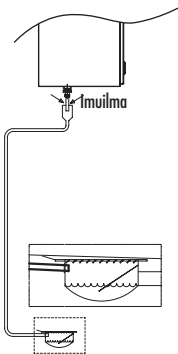
Lattiakaivoon normaalisti

Putkessa haara joka vähentää imua lattia kaivosta. Ei ääntä. Vesilukko ei välttämätön. Haarasta voi myös täyttää mahdollisen vesilukon.



Lattiakaivoon normaalisti suppilon kautta

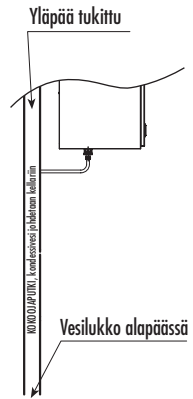
Ei vesilukkoa. Ei ääntä koska putkessa ei ole imua. Kone imee korvausilman suppilosta.



Kokoajaputkeen

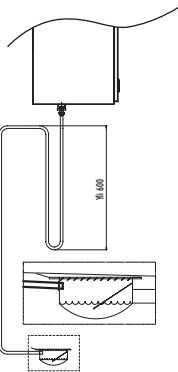
Ei ääntä.

(Kerrostalot.)



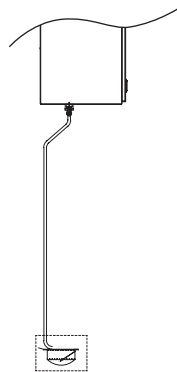
Lattiakaivoon normaalisti korotetulla vesilukolla.

Korkealla vesilukolla saadaan äänetön pitkäksi aikaa.



Lattiakaivoon suoraan ilman vesilukkoa.

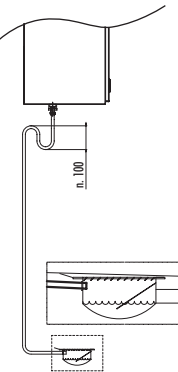
Putki laskee niin jyrkästi, että ääntä synnyttävä vesihelmi ei voi jäädä putkeen.



Lattiakaivoon normaalisti

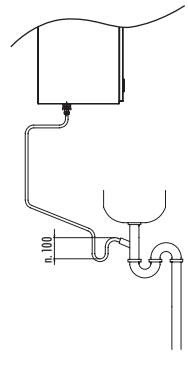
Saattaa pitää ääntä kun vesilukko kuivuu.

Kun kondessivettä ei tule, saattaa vesilukko kuivua 1...4 Viikossa



Pesualltaan vesilukkoon

Saattaa pitää ääntä kun vesilukko kuivuu.

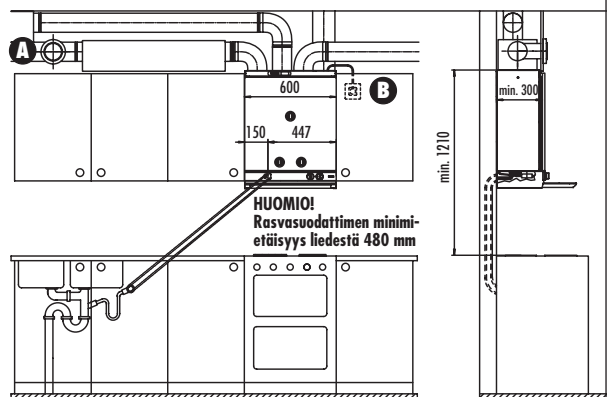


VALLOX 70K Compact

HUOMIO!

A Keittiössä on oltava aina erillinen poistoventtiili. Peruspoisto ei ole mahdollista kuvun kautta käytettäessä VALLOX 70K Compact konetta. Liesikupua käytetään tehostettuun käryn poistoon.

B VALLOX 70K Compact koneessa on 1.3 m pitkä johto jossa on pistotulppa. R-mallin koneessa johto tulee oikealta puolelta koneen yläosasta. L-mallin koneesta johto tulee vasemmalta puolelta koneen yläosasta.



Vallox Oy • Myllykyläntie 9-11 • 32200 Loimaa • Puh. 010 7732 200 • www.vallox.com