



# Vallox 70 Compact

• 1.09.349F  
• 18.9.2012  
© VALLOX

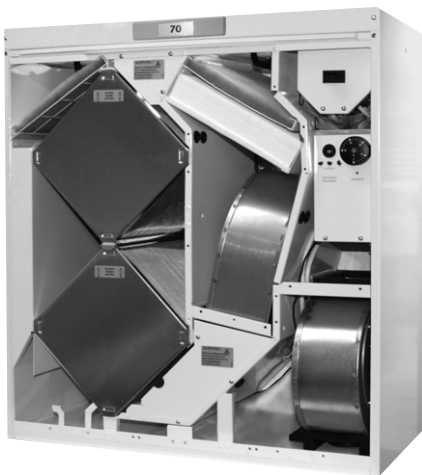
TYYPPI  
70 Compact A3475  
70K Compact A3476

## Tulo-/poistoilmanvaihto lämmöntalteenotolla

Kerros- ja rivitalo- huoneistoihin sekä omakotitaloihin.



VALLOX 70 COMPACT R



VALLOX 70K COMPACT R



**KÄYTTÖ- JA HUOLTO-OHJE**



# VALLOX 70 COMPACT

## PÄÄOSAT

### ARKIPÄIVÄN PIKAOPAS

VALLOX 70 COMPACT on perussäädetty kotisi normaalioloihin. Ilmanvaihdon säätää tarvitaan ensisijaisesti seuraavissa tilanteissa:

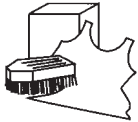
#### • Saunominen:

Tehosta ilmanvaihtoa sauna- ja pesutiloissa, jotta ko. tilat kuivuvat mahdollisimman nopeasti. Tehostettua ilmanvaihtoa kannattaa pitää päällä 2 - 3 tuntia saunomisen jälkeen.



#### • Pyykinpesu ja -kuivatus:

Tehosta ilmanvaihtoa pesu- ja kuivatus-tiloissa toimenpiteen keston ajan.



#### • Nukkuminen:

Makuuhuoneen ilmanvaihdon on oltava riittävä koko yön ajan. Taso on oikea silloin, kun aamulla huoneeseen tultaessa ilma ei tuoksua tunkkaiselta.



#### • Asunto tyhjiällä:

Ilmanvaihdon voi energiankäytön vähentämiseksi säätää minimitasolle.

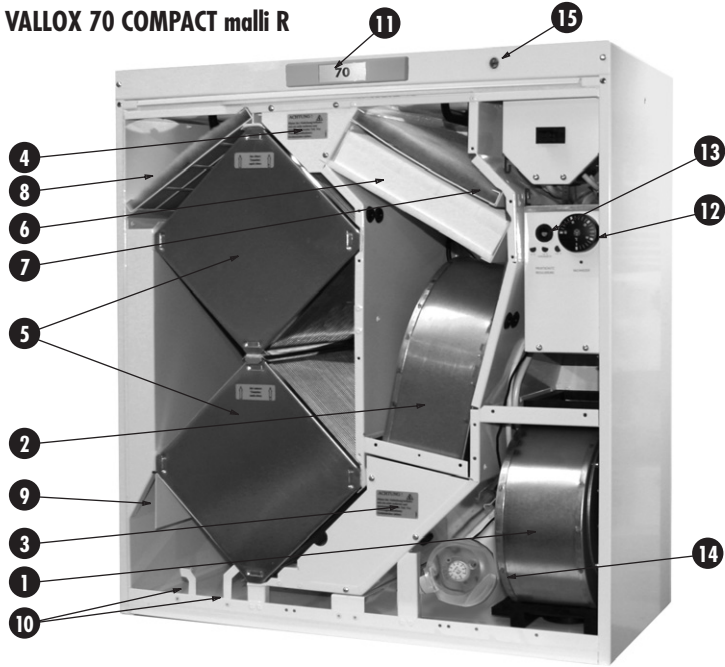


#### • Ruuanlaitto:

Kun ilmanvaihtokone on yhdistetty liesikupuun, niin tehosta ilmanvaihtoa ruuanlaiton ajaksi. (yleisin tapa kerrostaloissa hoitaa kärynpöytä). Pien- ja rivitaloissa on yleensä erillinen liesituuletin.



Kuvassa VALLOX 70 COMPACT malli R

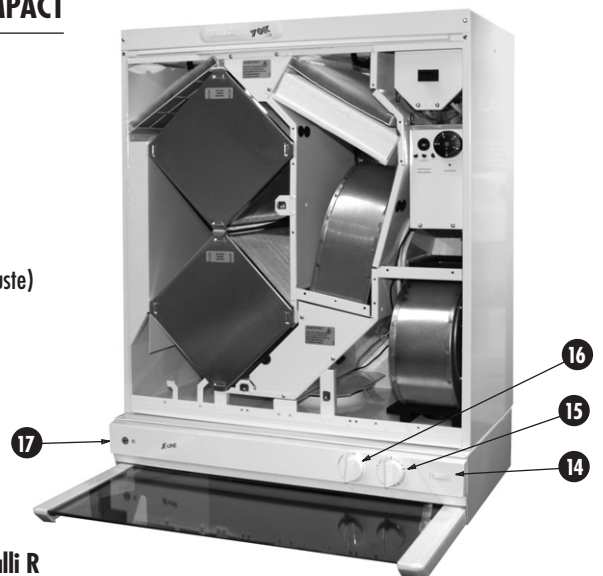


### Pääosat VALLOX 70 COMPACT

- |                                 |                               |  |
|---------------------------------|-------------------------------|--|
| 1 Poistoilmapuhallin            | 6 Ulkoilmasuodatin F7         | 11 Mittausyhteet (kilven takana)             |
| 2 Tuloilmapuhallin              | 7 Ulkoilmasuodatin G4         | 12 Jälkilämmityspatterin termostaatin säädin |
| 3 Etulämmityspatteri            | 8 Poistoilmasuodatin G4       | 13 Jäätymissuojan säätö                      |
| 4 Jälkilämmityspatteri          | 9 Kesä-/talvipelti            | 14 Suodatinvahti (lisävaruste)               |
| 5 Lämmöntalteenottokennot 2 kpl | 10 Kesä-/talvipellin lukitsin | 15 Suodatinvahdin merkkivalo                 |

### Kuvun osat VALLOX 70 K COMPACT

- |  |
|--|
| 14 Valokytin   |
| 15 Nopeuden valintakytkin  |
| 16 Sulakupellin säädin   |
| 17 Jälkilämmityksen/suodatinvahdin merkkivalo (suodatinvahti on lisävaruste) |



Kuvassa VALLOX 70 K COMPACT malli R



### 1. ILMANVAIHDON KOLME KYSYMYSTÄ

#### Miksi asunnon ilmaa vaihdetaan?

Hyvä ilmanvaihto edistää terveellistä asumista niin asukkaiden kuin rakennuksenkin kannalta. Asunnon ilmaa on vaihdettava, jotta asumisesta tuleva kosteus sekä rakenteista ja ihmisistä erittyvät epäpuhtaudet tuulettuvat ulos. Huoneilman epäpuhtauksia ovat muun muassa hiilidioksidi, formaldehydi, radon ja muut kaasut sekä pöly.

Koneellista ilmanvaihtoa tarvitaan, jotta ilman vaihtuvuutta pystytään säätämään asukkaiden tarpeiden mukaan. Tiiviissä talossa ilma ei vaihdu itsestään riittävästi. Hatarassakin talossa ilma vaihtuu vain sisä- ja ulkoilman lämpötilaerojen tai tuulen ansiosta, eli ilmanvaihto on riippuvainen sääolosuhteista eikä ilmanvaihtoa pystytä säätämään.

Erityisen tärkeää on huoneilman kosteus- ja hiilidioksidipitoisuuden pysyminen terveellisellä tasolla. Hyvän huoneilman ohjeellinen kosteuspitoisuus on noin 45 prosenttia. Kosteuspitoisuus on talvella pienempi ja kesällä sekä syksyllä suurempi. Yli 50 prosentin huoneilman kosteudessa viihtyvät pölypunkit, ja jos kosteus on talvella pitkän aikaa yli 60 prosenttia, talon kylmiin rakenteisiin tiivistyy vettä ja alkaa muodostua hometta.

Hyvän huoneilman ohjeellinen hiilidioksidin enimmäispitoisuus on noin 1000 ppm.

#### Mitkä ovat riittävän ilmanvaihdon tunnusmerkit?

- Huoneilma pysyy raikkaana kaikissa asunnon tiloissa, myös makuuhuoneissa yön aikana. Erityisesti makuuhuoneiden hiilidioksidipitoisuus nousee korkeaksi ilman riittävää ilmanvaihtoa.
- Pesuhuone ja sauna kuivuvat tehokkaasti.
- Lämmityskaudella ikkunat ja muut ulkoseinä-rakenteet pysyvät kuivina.
- Huoneilmassa oleva kosteus ei pääse tiivistymään ilmanvaihtokanavistoon.
- Ilma on raikas myös WC:ssä.

#### Kuinka paljon ilmaa vaihdetaan?

Jotta asunnon ilma olisi puhdasta hengittävää, se on vaihdettava ulkoilmaan **kerran kahdessa tunnissa**. Uudessa ja peruskorjatussa talossa olisi hyvä vaihtaa ensimmäisen vuoden aikana ilmaa jatkuvasti, vähintään kerran tunnissa, jotta rakenteista erittyvät haitalliset kaasut ja rakennekosteus poistuvat. Yli vuoden vanhoissa ja kuivissa asunnoissa ilmanvaihtoa voidaan säätää tarpeen mukaan. Ilmanvaihtoa tehostetaan esimerkiksi saunomisen, pyykinpesun ja ruoanlaiton aikana ja pienennetään huippupakkasilla tai silloin, kun ei olla kotona.

#### Ikkunatuuletus

Huoneistokohtainen tulo-/ poisto ilmanvaihtojärjestelmä ei mitenkään rajoita ikkunoiden ja parvekkeen oven avaamista tai tuulettamista niiden kautta. Ikkuna- tai ovituuletuksessa on kuitenkin tärkeää huomioida seuraavat seikat:

1. Lämmityskautena ikkunatuuletus kuluttaa hallitsemattomasti huomattavasti energiaa.
2. Avoimesta ikkunasta tulee asuntoon pölyistä ja likaista ilmaa.
3. Avoimesta ikkunasta tulee asuntoon myös melusaastetta

*Laitetta ei ole tarkoitettu lasten (alle 8 v.) tai sellaisten henkilöiden käyttöön, joiden aistit, fyysiset ominaisuudet, henkiset ominaisuudet tai tiedon ja kokemuksen puute rajoittavat laitteen turvallista käyttöä.*

*Nämä henkilöt voivat käyttää laitetta turvallisuudestaan vastaavan henkilön valvonnassa tai ohjeiden mukaisesti.*

#### VIKSIKALENTERI



##### Kevät:

- Pese tai vaihda karkeasuodatin ja puhdista tai vaihda hienosuodatin tarvittaessa.
- Puhdista puhallinsiipipyörät ja jälkilämmityspatterit, jos on tarpeen.
- Tarkista, että kesäilmanvaihto on toiminnassa. Tällöin poistoilma ei lämmitä ulkoa tulevaa ilmaa.



##### Syky

- Pese tai vaihda karkeasuodatin ja puhdista tai vaihda hienosuodatin tarvittaessa.
- Tarkista lämmöntalteenottokennon puhtaus.
- Tarkista, että kondenssivesiyhde ei ole tukkeutunut.
- Kytke kesäilmanvaihto pois päältä.

#### HUOM!

Tarkemmat ohjeet sisäisivuilla.



# VALLOX 70 COMPACT

## ILMANVAIHTOJÄRJESTELMÄ



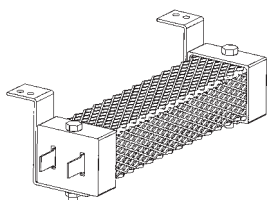
### VAROITUS

**Mikäli asunnon ilmanvaihto suljetaan, estyy samalla uuden, puhtaan ulkoilman tulo asuntoon sekä likaisen ilman ulosvienti.**

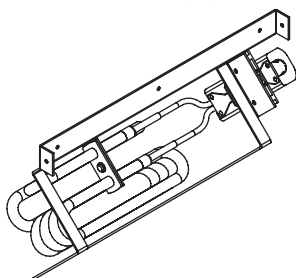
**Ihmistä, rakenteista ja maaperästä tulevat epäpuhtaudet kuten: hiilidioksidi, kosteus, hajut, formaldehydini, pöly, radon jne. pilaavat nopeasti huoneilman aiheuttaen terveydellisiä haittoja.**

**Liiallinen kosteus saattaa turmella rakenteet ja aikaansaada home- ja sienikasvustoa. Siksi rakentamismääräykset edellyttävät, että ilmanvaihto on jatkuvasti toiminnassa ja sen tehoa säädetään käyttäjän tarpeen mukaan.**

Termostaatin säädin



Jälkilämmityspatteri



Etulämmityspatteri

Huoneistokohtainen ilmanvaihtojärjestelmä (kerrostalot, rivitalot, pientalot) palvelee nimensä mukaisesti vain yhtä asuntoa.

Järjestelmässä on kaksi puolta. Poistoilmapuoli vie likaisen ja kostean ilman ulos ja tuloilmapuoli tuo poistettavan ilman tilalle vastaavan määrän ulkoilmaa.

Asunnon tilojen ilmanvaihto on jatkuvaa ja sitä voidaan säätää tarpeen mukaan. Ulkoilmaa tuodaan ensisijaisesti makuuhuoneisiin, olohuoneeseen, takahuoneeseen, ruokailutilaan ja saunaan. Näistä tiloista tuloilmalle on järjestetty esteetön kulku esimerkiksi ovirakojen kautta pesuhuoneeseen, saunaan, WC:hen, vaatehuoneeseen, keittiöön ja muihin tiloihin, joissa on ilman poistokohteet. Jos saunaan tulee lisäksi kylmää ulkoilmaa, käytä sitä vain tarvittaessa puulämmitteisen kiukaan palamisilmana.

Asunnon ilmanvaihdon tehoa (tuuletusta) voi asukas säätää tarpeensa mukaan.

### Suodatus

Ulkoilma suodatetaan ennen asuntoon johtamista tehokkaasti. Ensin karkeasuodatin poistaa ilmasta suurimmat roskat estäen järjestelmän likaantumisen, tämän jälkeen ilma kulkee vielä hienosuodattimen läpi johon jää hienempi pöly ja kaikista hienoimmatkin siitepölyhiukkaset.

### Suodatinvahti (lisävaruste)

Koneeseen lisävarusteena saatava suodatinvahti seuraa koneen ja suodattimien puhtautta. Suodatinvahdin asetusarvo säädetään talokohtaisesti sellaiseksi, että suodatinvahdin merkkivalo syttyy puhtailla suodattimilla puhallinnopeuksilla 3 tai 4 (kts. huolto-ohje osio).

### Takkakytintoiminto (lisävaruste)

Jos koneeseen on asennettu takkakytkin (ajastin), voidaan sillä pysäyttää poistopuhallin määrätyksi ajaksi esim. 15 minuutiksi, joka tekee ilmanvaihtovyöhykkeestä ylipaineisen. Se helpottaa esim. takan sytyttämistä.

Tilanne palautuu normaaliksi jonkin ajan kuluttua toiminnon loputtua.

**Huom! Poistoilmapuhaltimen käynnistyessä voi tulipesän veto huonontua!**

### Ulkoilman lämmitys

Lämmityskaudella poistoilman sisältämällä lämmöllä lämmitetään ulkoa tulevaa ilmaa. Lämpö siirtyy lämmöntalteenottokennossa levyseinämien läpi, poistoilma ei sekoitu missään vaiheessa asuntoon tulevaan ilmaan. Välttämättä muuta lämmittämistä ei tarvita. Ilmanvaihtokoneissa on kuitenkin jälkilämmityspatteri jolla voidaan ilmaa tarvittaessa lisälämmittää.

### Jälkilämmityspatteri

VALLOX 70 Compact koneen jälkilämmityspatterina on PTC -vastus, joka pyrkii lämmittämään huoneisiin puhallettavan ilman asetettuun lämpötilaan. Tuloilman lämpötilaa säädetään koneen sisällä olevan termostaatin säätimestä. Jälkilämmityspatteri on PTC -vastus, jonka lamellit ovat jännitteelliset koneen toimiessa. PTC -vastukseen ei saa koskea ennen kuin koneesta on virta katkaistu. Kesällä termostaatti kannattaa asettaa 0 °C:een, jolloin patteri ei lämmitä ilmaa.

### Etulämmityspatteri

VALLOX 70 Compact:ssa on vakiona etulämmityspatteri. Jäätymisenestotermostaatti kytkee patterin toimimaan ulkoilmapuhaltimen pysäyttämisen sijasta. Patteri lämmittää ulkoilman ennen kennoa ja estää sen jäätymisen. Kovalla pakkasella etulämmityspatteri ei riitä lämmittämään maksimi ilmavirtaa riittävästi (-30°C pakkasella maksimi ilmavirta on 30 dm<sup>3</sup>/s, mikä vastaa nopeutta 2 tai 3). Jäätymisenestoautomaatiikan raja-arvoja voi säätää koneen sisältä. Etulämmityspatteri on putkivastus, johon on integroitu kaksi yllilämpösuojaa. Toinen yllilämpösuojista on automaattisesti palautuva (tyyppiä BTS) ja toinen katkaiseva (tyyppiä BTC, cut-off). Jos yllilämpösuojat ovat lauenneet katkaise virta hetkeksi koneesta.



### PERUSSÄÄTÖ

Ilmanvaihtojärjestelmä toimii oikein, kun eri tilojen ilmavirrat on mitattu ja säädetty venttiileistä suunnitelman mukaisia arvoja vastaavasti. **Perussäädön jälkeen ei ilmanvaihtventtiilien asentoa saa muuttaa.** Mikäli saunan katossa on nupillinen poistoventtiili, voi sitä tarpeen vaatiessa säätää. Perussäädöllä varmistetaan, että ilmaa vaihdetaan riittävästi ja poistoilmavirta on kaikissa olosuhteissa tuloilmavirtaa suurempi eli asunto on alipaineinen ulkoilmaan verrattuna. Mikäli asunto on ylipaineinen, asunnon ilma tunkeutuu rakennuksen ulkovaippaan ja ikkunoiden väliin ja saattaa aiheuttaa lämmityskaudella kosteusvaurioita.

Normaalioloissa huonetiloissa riittää **perusilmanvaihto**, joka vaihtaa ilman kerran kahdessa tunnissa. Tehostusta tarvitaan esimerkiksi saunomisen, ruoanlaiton, pyykinpesun tai perhejuhlien aikana.

Mikäli käyttäjällä ei ole tiedossa mitattuja ilmavirtoja, alla olevassa taulukossa on likimääräiset poistoilmavirrat ja puhaltimien yhteinen sähkönkulutus eri puhallinnopeuksilla. Taulukosta selviää myös, mikä puhallinnopeus riittää ohjeelliseen perusilmanvaihtoon eri kokoisissa asunnoissa.

Taulukossa olevat kytkimen asennot eli tummennetulla taustalla olevat puhaltimien nopeudet ovat tehtaalla asetettuja arvoja. Tarvittaessa asiantuntija tai sähkömies voi muuttaa (tai on muuttanut perussäädön yhteydessä) asetuksia ja valita valkoisella taustalla olevia nopeuksia tummennettujen tilalle. Jännitteen muutokset tekee aina asiantuntija, ei käyttäjä itse.

#### Vallox 70 / 70 K COMPACT

KYTKIMEN ASENTO	1	1.1	2	2.1	3	3.1	4
	70 V	90 V	120 V	135V	160 V	180 V	230 V
Asuinpinta-ala (m <sup>2</sup> )	20	35	70	80	100	120	160
Ilmavirta (dm <sup>3</sup> /s)	10	15	25	30	35	45	55
Puhaltimien yhteinen sähkönkulutus (W)	20	33	55	67	90	108	160



# VALLOX 70 COMPACT

## KÄYTTÖOHJE



Edellisen sivun taulukossa on ohjeelliset nopeudet ja ilmavirrat erikokoisille asunnoille. Taulukossa on myös puhaltimien ottama yhteinen sähköteho kullakin nopeudella.

## ILMANVAIHDON TEHON SÄÄTÖ

**VALLOX 70 COMPACT** ilmanvaihtokoneita voidaan ohjata joko liesikuvulla, tai erillisellä kytkimellä.

### Liesikupuhjaus

Liesikupu on yhdistetty ilmanvaihtokoneeseen ja siitä ohjataan koko asunnon ilmanvaihto, valittavana on neljä tehoaluetta.

#### Nopeus 1

Poissaolokäyttö, asunnon ollessa tyhjiällä ilmanvaihtoa voidaan väliaikaisesti pienentää.

#### Nopeudet 2 ja 3

Nämä ovat nopeuksia joita normaalisti käytetään. Nopeutta 2 kun ilmanvaihdon tarve on vähäisempää ja ilma on hyvää.

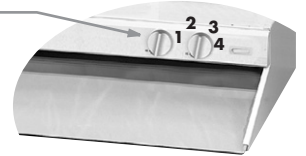
Nopeutta 3 kun on tarvetta tehostukseen, ruuanlaitto, saunominen, peseytyminen, pyykinkuivaus, WC:n käyttö, vieraat, yllilämpö, "suuret asunnot" tai vastaava tilanne.

#### Nopeus 4

Tehostus asento, jota käytetään tarpeen mukaan, esim. ruuanlaiton yhteydessä, juhlissa ja kesähelteillä.

#### Ruuanlaitto

Ruuanlaiton ajaksi aukaistaan liesikuvun läppä. Muuna aikana läppä on pidettävä suljettuna. Avonainen läppä pienentää muiden tilojen ilmanvaihdon tehoa. Liesikupuja on erilaisia ja tarkemmat ohjeet löytyvät kyseisen kuvun ohjeistosta.



### Erillinen liesituuletin (yleisimmin omakotitaloissa)

Mikäli asunnossa on talon muusta ilmanvaihtojärjestelmästä erillään oleva liesituuletin, käytä sitä vain tarvittaessa. Sen käyttö ei vaikuta ilmanvaihtokoneen toimintaan, sillä kone vaihtaa asunnon muiden tilojen ilmaa. Keittiössä on tässä tapauksessa pieni peruspoisto, joka on yhdistetty ilmanvaihtokoneeseen. Tällöin konetta ohjataan erillisellä ohjauskeskuksella.



Nopeudenvaihtokytkin

### Nopeudenvaihtokytkin

Ohjaimesta (kytkin) ohjataan ainoastaan ilmanvaihtokonetta, valittavana on neljä tehoaluetta.

#### Nopeus 1

Poissaolokäyttö, asunnon ollessa tyhjiällä ilmanvaihtoa voidaan väliaikaisesti pienentää.

#### Nopeudet 2 ja 3

Nämä ovat nopeuksia joita normaalisti käytetään. Nopeutta 2 kun ilmanvaihdon tarve on vähäisempää ja ilma on hyvää.

Nopeutta 3 kun on tarvetta tehostukseen, ruuanlaitto, saunominen, peseytyminen, pyykinkuivaus, WC:n käyttö, vieraat, yllilämpö, "suuret asunnot" tai vastaava tilanne.

#### Nopeus 4

Tehostus asento, jota käytetään tarpeen mukaan, esim. ruuanlaiton yhteydessä, juhlissa ja kesähelteillä.

#### Ruuanlaitto

Ruuanvalmistuksen käryt tuuletetaan ulos liesituulettimella tai kupu- imuriyhdistelmällä. Ohjeet näiden käytöstä löytyvät kyseisten laitteiden ohjeista.

Erikoisohjauskeskusten ohjeista löytyy tarkemmat ohjeet.

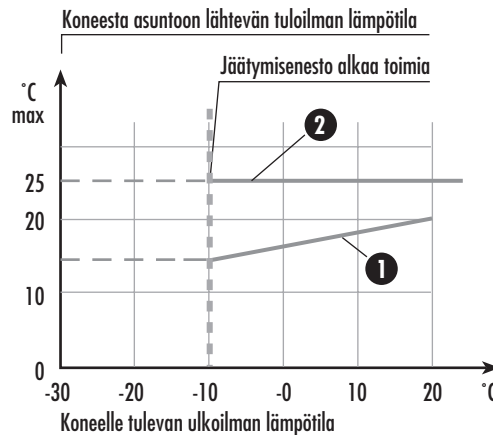


### JÄLKILÄMMITYS

Poistettavasta ilmasta talteen otettava lämpö riittää suurimman ajan vuodesta lämmittämään ulkoa tulevan kylmän ilman sopivaksi. Mikäli poistoilman lämpö ei riitä, ulkoa tulevaa ilmaa voidaan lämmittää lisää tarpeen mukaan koneessa olevalla patterilla.

#### Jälkilämmityspatterin toiminta Ulkoilmavirran ja -lämpötilan vaikutus tuloilmaan

1. Poistoilman lämmittämä tuloilma.
2. Maksimilämpötila
  - 900 W:n jälkilämmitys patteri pystyy lämmittämään 50 dm<sup>3</sup>/s virtaavaa ilmaa noin 8°C.
  - Koneelle tulevan poistoilman lämpötila on 20°C.



### Sähköpatteri

VALLOX 70 COMPACTISSA on vakiona max. 900 W:n sähköpatteri, jolla lämmitetään tuloilmaa. Tuloilman lämpötila säädetään koneen sisällä olevasta termostaatin säätimestä. Lämpötilan säätöalue on +0...+25 °C.

Kesällä termostaatti kannattaa asettaa 0 °C:een, jolloin patteri ei lämmitä ilmaa, kun lämmöntalteenottokeino ohitetaan.

### Huom!

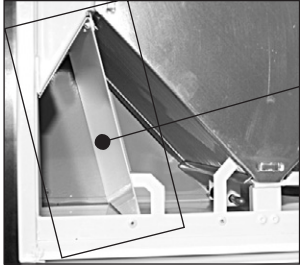
Jälkilämmitys on ns. mukavuuslämmitystä. Järjestelmä ei tarvitse sitä toimiakseen. Eli jos asuntoa lämmitetään muulla kuin suoralla sähkölämmityksellä, kannattaa sähkön säästämiseksi jälkilämmityksen (tuloilman) lämpötila minimoida.



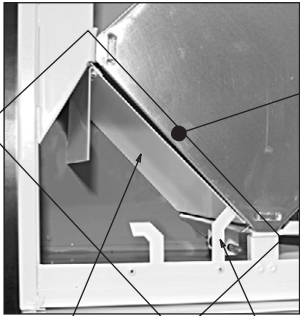
# VALLOX 70 COMPACT

## KÄYTTÖOHJE

### KESÄ-/TALVI-ILMANVAIHTO



**Talvikäytössä** VALLOX 70 COMPACTIN lämmöntalteenottokennot ottavat talteen asunnosta lähtevästä ilmasta lämpöä ja lämmittää sillä ulkoa tulevaa ilmaa. Pelti on alasennessa



**Kesäkäytössä** kun ulkona on lämmin, on ulkoilman lämmitys tarpeetonta. Tällöin lämmöntalteenotokennot ohitetaan koneessa vakiona olevalla vaihtopellillä (A). Pelti nostetaan yläasentoon ja lukitaan lukitsimella (B). Kesäasennossa ilmavirta kennon läpi estyy ja samalla avautuu lämmöntalteenoton ohitus. Kesällä sähköjäkilämmityksen termostaatti asetetaan asentoon 0 °C, jolloin patteri ei lämmitä.

A

B





### HUOLTO

**Kerrostaloissa ja rivitaloissa, sopimuksesta riippuen, koneen huoltaa joko huolto-yhtiö tai käyttäjä.**

**Ennen huoltotoimenpiteiden aloittamista pysäytä kone ON/OFF-kytkimestä tai irrottamalla sulake talon sulaketaulusta. Myös turvakytin pysäyttää koneen kun ovi avataan.**

### SUODATTIMET

Ulkoilmaa suodatetaan koneessa kahdenlaisilla suodattimilla. G4-luokan karkeasuodatin (A) suodattaa hyönteisiä ja karkeaa siitepölyä sekä muutakin pölyä. F7-luokan hienosuodatin (B) suodattaa hienojakoista silmille näkymätöntä tomua ja pölyä. Poistoilmaa suodatetaan samanlaisella G4-luokan suodattimella kuin ulkoilmaa.

Puhdista karkeasuodattimet (A) tarvittaessa esim. pesemällä ne 2 – 4 kertaa vuodessa (tarvittaessa useamminkin). Pese karkeasuodatin noin 25 – 30 °C vedellä sekä astianpesuaineella kevyesti puristellen. Varo käsittelemästä suodattimia kovakouraisesti. Suodattimet kestävät oikein suoritettua pesua. Ne on vaihdettava uusiin vähintään vuoden välein tai tarvittaessa.

Hienosuodatinta (B) ei voi pestä. Puhdista se karkeasuodattimien puhdistuksen yhteydessä pölynimurin harjasuulakkeella imien. Puhdistus on tehtävä niin, että suodatinmateriaali ei rikkoudu. Hyvän tuloilman laadun varmistamiseksi suodatin on vaihdettava uuteen tarvittaessa, mielellään vuoden välein asuinpaikan ilmanlaadun mukaan. Vaihto on suositeltavaa tehdä syksyllä, jolloin suodatin säilyy puhtaampana talven yli ja suodattaa tehokkaasti seuraavan kevään pölyt.

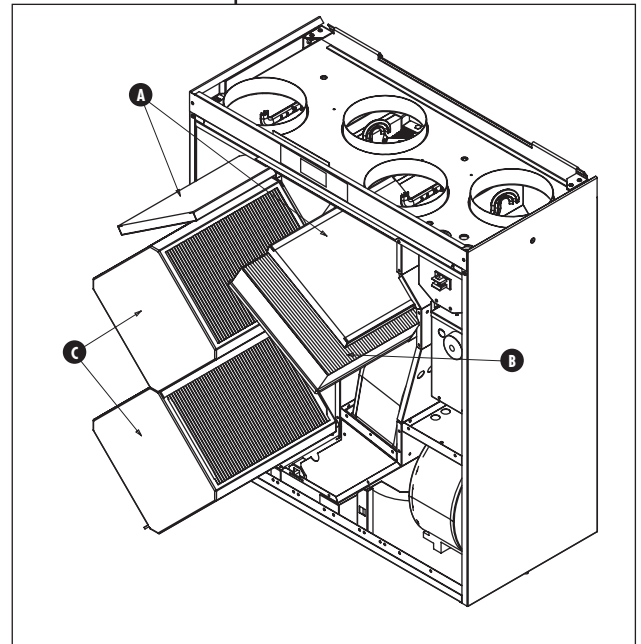
Samalla, kun puhdistat suodattimet, on hyvä tarkastaa lämmöntalteenottokeinojen (C) puhtaus noin kahden vuoden välein. Vedä kenno ulos koneesta pitämällä kiinni sen päädystä olevista korvakkeista. Mikäli kenno on likaantunut, pese se upottamalla veteen, jossa on astianpesuainetta.

Huuhtelee kenno puhtaaksi vesisuihkulla. Kun vesi on valunut pois lamellien välistä, työnnä kenno takaisin niin, että sen liukupintoja vastaan olevat tiivisteet ovat paikoillaan ja kennon päädystä oleva "ylöspäin" -tarra osoittaa kulman, joka on ylätukea vastaan.

Tarkista myös syksyllä ja keväisin kesä-/talvipellin asento ja kondenssiveden poistuminen koneesta, sekä jälkilämmityspatterin termostaatin asento.

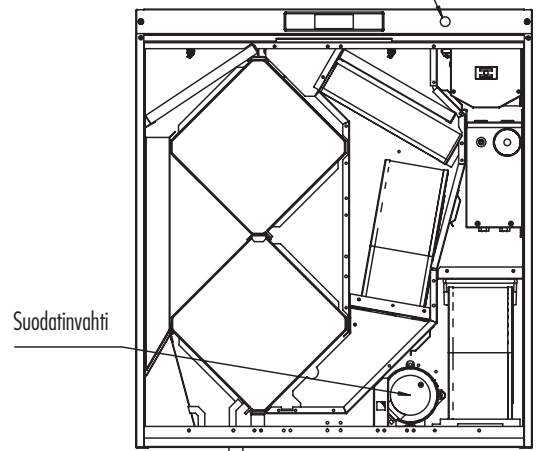
### Suodatinvahti (lisävaruste)

VALLOX 70 COMPACT malliin on **lisävarusteena** saatavana suodatinvahti. Suodatinvahdin merkkivalo syttyy normaalisti, puhtailla suodattimilla, puhallinnopeuksilla 3 ja 4, eikä tämä aiheuta mitään huoltotoimenpiteitä. Mikäli merkkivalo ei syty nopeudella 4, rakennuksen ilmanvaihtokanaviston paine on eri kuin tehdasasetus. Tarvittaessa asiantuntija voi muuttaa asetusarvoa. **Jos suodatinvahdin merkkivalo syttyy jo puhallinnopeuksilla 1 tai 2, on syytä puhdistaa suodattimet.** Jos ne ovat puhtaat, syynä saattaa olla vastoin asennusohjetta ulkosäleikköön laitettu tiheä hyönteisverkko, joka on tukkeutunut tai huoneiden tuloilmaventtiileiden sulkeminen.

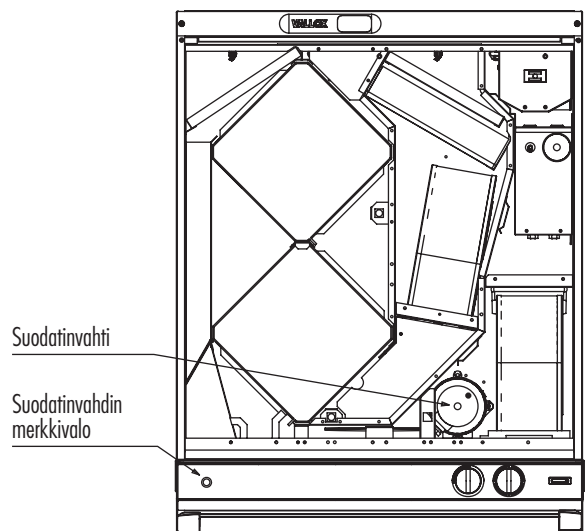


### 70 Compact

Suodatinvahdin merkkivalo



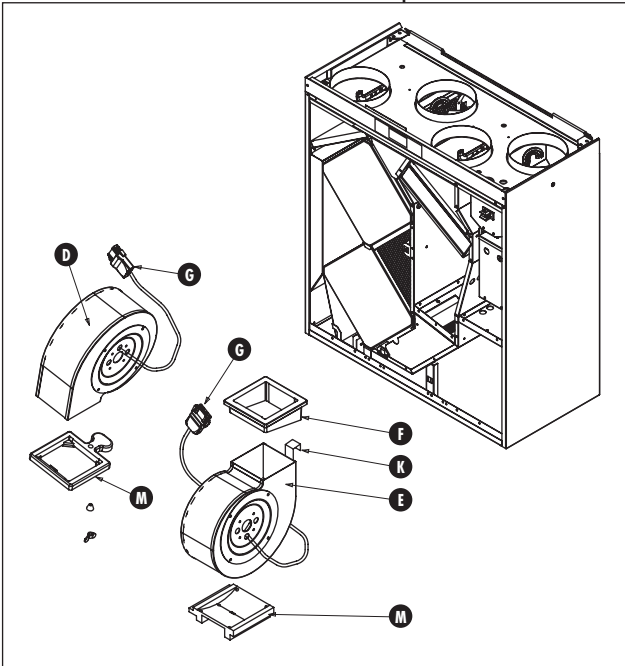
### 70K Compact





# VALLOX 70 COMPACT

## HUOLTO-OHJE



### Puhaltimet

Tulo- ja poistoilmapuhaltimet (D ja E) ovat kiinnitetty kumikauluksin (F). Kun poistat puhaltimet huoltoa varten, vapauta kumikauluksen (F) laipan yli puhaltimeen kiinnitetty korvake (K) kääntämällä se pystyasentoon. Nosta kumikaulus pois aukosta ja käännä puhallinta, jolloin se voidaan nostaa pois tuen (M) päältä. Irroita puhaltimen pistoke (G).

Puhalla puhallinsiipipyörät puhtaaksi paineilmalla tai harjaa ne siveltimellä. Jokaisen siiven tulee olla niin puhdas, että puhaltimet pysyvät tasapainossa. Varo irrottamasta siipipyörissä olevia tasapainopaloja.

**Mikäli käytät koneen tai sen osien puhdistuksessa vettä, sitä ei saa päästä sähköisiin osiin.**



### KONDENSIVESI

Lämmityskaudella poistoilman kosteus tiivistyy kondenssivedeksi. Veden muodostus saattaa olla runsasta uudisrakennuksissa tai jos ilmanvaihto on vähäistä asukkaiden kosteustuottoon nähden.

Kondenssiveden tulee päästä pois koneesta esteettömästi. Varmista huoltotoimenpiteiden yhteydessä, esimerkiksi syksyllä ennen lämmityskauden alkua, että pohja-altaassa oleva kondenssivesiyhde ei ole tukkeutunut. Voit tarkistaa asian kaatamalla vähän vettä altaaseen.

**Vettä ei saa päästä sähkölaitteisiin.**

### Muu puhdistus

Tarkista huollon yhteydessä myös koneen sisäpinta ja kondenssivesiallas. Puhdista mahdollinen lika varovasti esimerkiksi kostealla rätillä, siveltimellä, pölynimurilla tai muulla vastaavalla. Pidä kone puhtaana moitteettoman toiminnan ja hygienisyyden takia.

### LIESIKUVUN RASVASUODATIN

Liesikuvun rasvasuodatin tulee pestä 1-2 kertaa kuukaudessa riippuen kuvun käyttöasteesta. Rasvasuodatin voidaan pestä kuumalla vedellä ja astianpesuaineella tai astianpesukoneessa.

Rasvasuodatin irrotetaan painamalla kuvun alalevyn pikaliittimet auki (1), päästämällä alalevy ala-asentoon ja irrottamalla suodatin kiinnikkeistään (2).



### LAMPPU

Lamppu vaihdetaan poistamalla lampun suojalasi työntämällä sitä vasemmalle ja laittamalla uusi lamppu ja suojalasi paikoilleen. Lampun tyyppi on PL 11 (11 W).



### MUUT ILMANVAIHTOJÄRJESTELMÄN OSAT

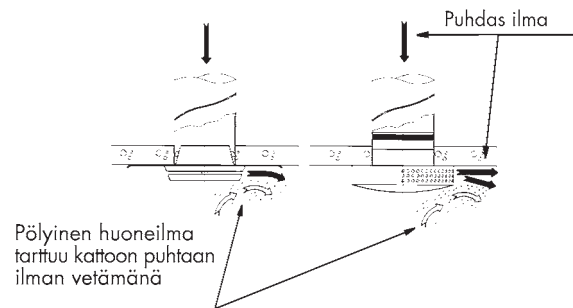
#### Kanavisto

Kanavisto huolletaan ja puhdistetaan määräysten ja ohjeiden mukaan kerros- ja rivitaloissa taloyhtiön toimesta. Omakotitaloissa puhdistuksesta huolehtii omistaja.

#### Venttiilit

Venttiilien puhdistaminen päältäpäin on varovaisuutta noudattaen sallittu. Venttiilien irrottaminen ja säätöarvojen muuttaminen on kielletty. Tuloilmaventtiilin ympärille saattaa kertyä myös huonepölyä joka on helpointa puhdistaa imuroimalla harjasuulakkeella. Lika ei tule kanavistosta ilmanvaihdon mukana, vaan on huoneilmassa olevaa pölyä, joka venttiilistä tulevan virtauksen vaikutuksesta tarttuu katto- tai seinäpintaan.

### VENTTIILIN TOIMINTA





## TOIMINTA HÄIRIÖTILANTEISSA

### Ulkoilma tulee asuntoon kylmänä

#### SYY

- ilma jäähtyy ullakkokanavissa.
- lämmöntalteenottokenno on jäässä, jolloin poistoilma ei voi lämmittää ulkoilmaa.
- jälkilämmityspatteri ei toimi.
- poistoilmasuodatin tai kenno on tukossa.
- ilmanvaihdon perussäätö on tekemättä.

#### TOIMI NÄIN

- mittaa tuloilman lämpötila koneesta ja vertaa sitä venttiilistä tulevaan ilmaan (ks. s.7).
- tarkista ullakkokanavien eristys.
- tarkista jäätyminenestotermostaatin ja etulämmitysvastuksen toiminta (ks. kohta etulämmityspatteri s. 4).  
Jäätyminenestotermostaattia voi säätää kiertämällä sen karaa myötöpäivään +10 °C:een tai vastapäivään 0 °:een. 0 °C:ssa jäätyminen on todennäköistä, +10 °C:ssa jäätymistä ei tapahdu, mutta poistoilma saattaa mennä turhan lämpimänä ulos. Tehdasasetuksella jäätyminenestotermostaatti toimii +5 °C:ssa.
- tarkista patterin toiminta vertaamalla sitä käyrään (s.7). Käyrästä näet, minkä verran poistoilma lämmittää tuloilmaa ilman jälkilämmitystäkin.
- tarkista suodattimien ja lämmöntalteenottokennon puhtaus.
- tarkista perussäätö.



# VALLOX

Vallox Oy • Myllykyläntie 9-11 • 32200 Loimaa • Puh. 010 7732 200 • [www.vallox.com](http://www.vallox.com)